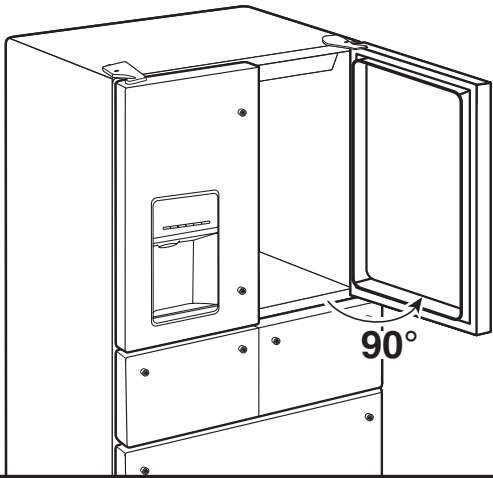


GETTING STARTED: REVIEW BEFORE BEGINNING INSTALLATION

SAVE THESE AND ALL INSTRUCTIONS! For more details and additional important information, see the other instructions provided inside your refrigerator.

IMPORTANT

If doors need to be removed during installation, remove/replace doors at 90° to the unit. See the "Remove and Replace Doors" section for further instructions and for troubleshooting.



TOOLS REQUIRED

Depending on the width of the door opening, the following tools may be required to remove, replace, and align the refrigerator doors.

Tools Needed:

- #2 Phillips screwdriver – Top hinge cover screws
- 3/16" Hex key wrench – Top hinge screws
- #2 Square bit – Center hinge screws
- 1/4" Hex nut or socket driver – Drawer screws and brake feet
- 3/8" Socket – Brake feet bracket screws

Tools Provided:

- 3/32" Hex key or 1/8" hex key (depending on model) - Handle setscrews
- 1/8" Hex key - Door alignment

⚠ WARNING



Electrical Shock Hazard

Plug into a grounded 3 prong outlet.

Do not remove ground prong.

Do not use an adapter.

Do not use an extension cord.

Failure to follow these instructions can result in death, fire, or electrical shock.

INSTALLATION CHECKLIST

✓Electrical Power

- Plug refrigerator into a grounded 3 prong outlet.

✓Doors

- If doors need to be removed during installation, see the "Remove and Replace Doors" section in the instructions.
- Check that handles are secure and installed according to the instructions.
- Doors seal completely.
- Refrigerator is level (Remove base grille and adjust leveling feet so they are snug against the floor).
- Doors are even across the top (Use door alignment feature if necessary).
- Base grille is properly attached to the refrigerator.

✓Ice and Water System (on some models)

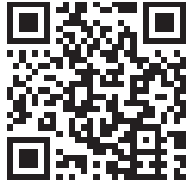
- Connect refrigerator to a cold water supply with adequate water pressure, as specified in the instructions.
- Make sure the household water supply is connected and turned on.
- Check that the water supply line behind refrigerator is not kinked.
- Use recommended water supply tubing only as specified in the instructions.
- Install water filter according to the instructions.
- Flush water system according to instructions.
- Check for water leaks at all connections.
- Turn on ice maker if refrigerator is connected to water supply (If not connected to water supply, turn off ice maker).

✓Final Checks

- Install air filter and Produce Preserver according to instructions in corresponding packaging.
- Remove all shipping material.
- Set temperature controls to the recommended setting.
- Save instructions and other literature.
- Send in Registration Card or register your product online.

LEVELING

(AFTER MOVING TO FINAL LOCATION)



To view an animated video about the leveling and door alignment process, scan the code at left with your mobile device.

- ✓ To Steady or Adjust the tilt of the refrigerator, you must first remove the base grille.
- Grasp the base grille firmly and pull it toward you to remove. Open the freezer drawer.



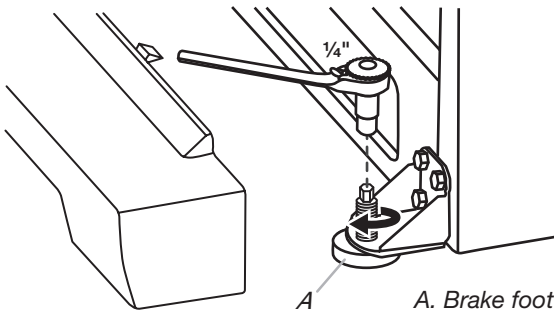
Steady the Refrigerator

- ✓ If the refrigerator seems unsteady or rolls when the door(s) or drawer(s) are pulled open.
- Use a 1/4" hex nut driver to turn both brake feet clockwise the same amount until they are snug against the floor.

Adjust Tilt

- ✓ If the refrigerator doors do not close easily or pop open.
- Use a 1/4" hex nut or socket driver to turn both brake feet clockwise the same amount. This will raise the front of the refrigerator.

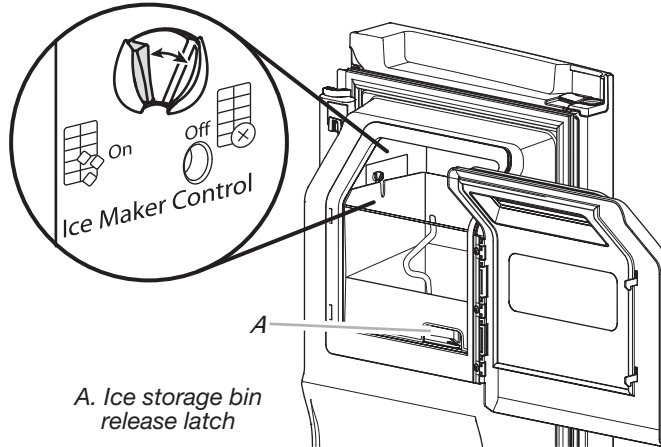
NOTE: Having someone push against the top of the refrigerator takes some weight off the brake feet, making it easier to turn the feet.



ICE MAKER ON/OFF SWITCH

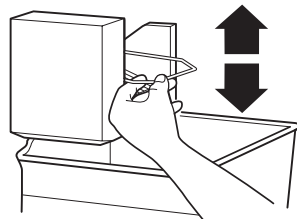
Models with Ice Storage Bin on Door

- Open the left-hand refrigerator door.
- Open the ice storage bin door.
- Locate the ice maker switch on left wall of bin area.



Models with Ice Storage Bin in Freezer

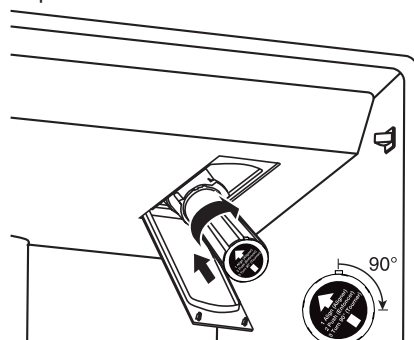
- Open the freezer drawer.
- Locate the wire shutoff arm.
- Arm lowered – ON, Arm raised – OFF



WATER FILTER INSTALLATION

- Locate the water filter compartment in the right-hand side of the refrigerator ceiling. Push upward on compartment door to open.
- Align the arrow on the water filter label with the cutout notch in the filter housing and insert filter.
- Once the filter is inserted, turn the filter clockwise 90° (1/4 turn), until it locks into the housing. Lift filter into compartment and close door.
- Flush the water system to clear air from the water line and to keep the dispenser from dripping and/or avoid decreased dispenser flow.

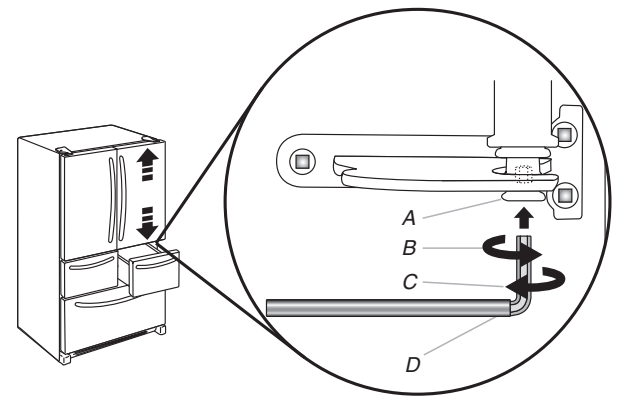
NOTE: If the filter is not installed correctly, water will not be dispensed.



DOOR & DRAWER ALIGNMENT

Align Refrigerator Doors

- ✓ If doors are uneven.
- Keep both refrigerator doors closed. Open the drawer directly under the doors.
- Insert 1/8" hex key (D) wrench into the bottom hinge pin (A) located at the bottom of the right-hand refrigerator door.
- Turn key to the right (B) to raise the refrigerator door.
- Turn key to the left (C) to lower the refrigerator door.



Align Refrigerator Drawers



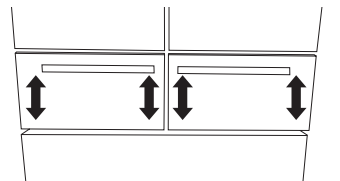
To view an animated video about the drawer alignment process, scan the code at the left with your mobile device.

- ✓ If refrigerated drawers are uneven.
- Adjust drawers up/down

Step 1: Loosen screw A

Step 2: Turn screw B to raise/lower drawer

Step 3: Tighten screw A

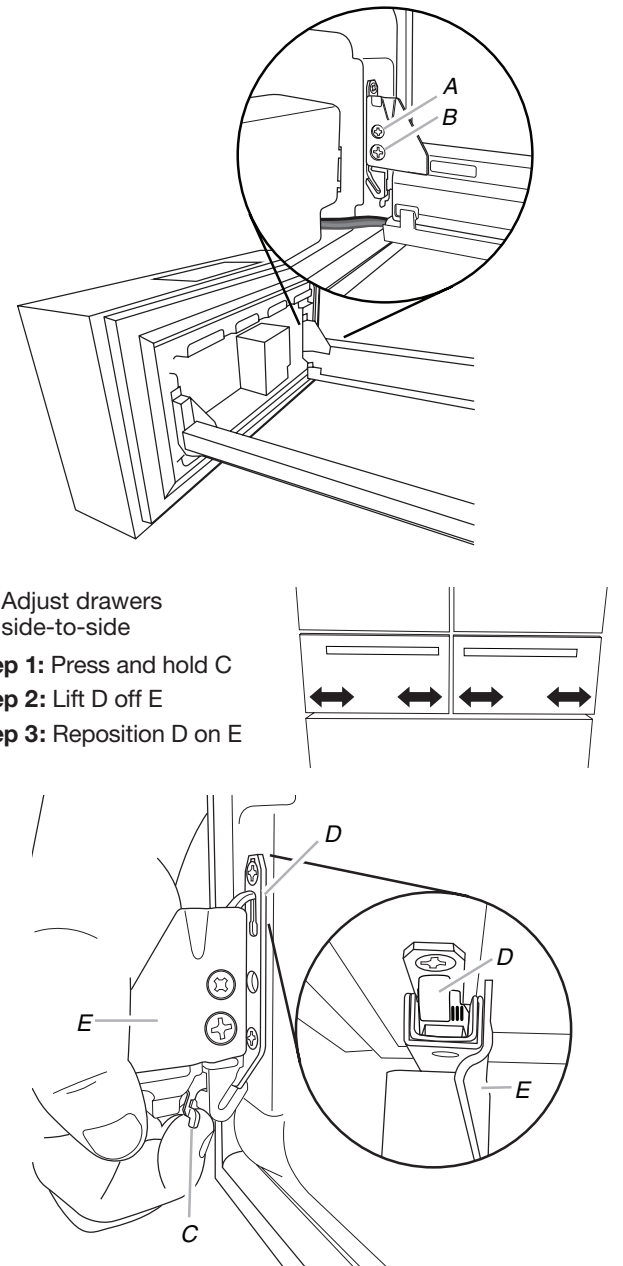


- Adjust drawers side-to-side

Step 1: Press and hold C

Step 2: Lift D off E

Step 3: Reposition D on E



ENERGY AND NORMAL OPERATING SOUNDS

Your new French Door Bottom Mount refrigerator has been designed to optimize energy efficiency and better regulate temperatures to match cooling demand.

You may notice that it operates differently from your previously owned refrigerator.

It is normal for the high-efficiency compressor to run for extended periods of time at varying speeds in order to consume only the energy necessary for optimum efficiency.

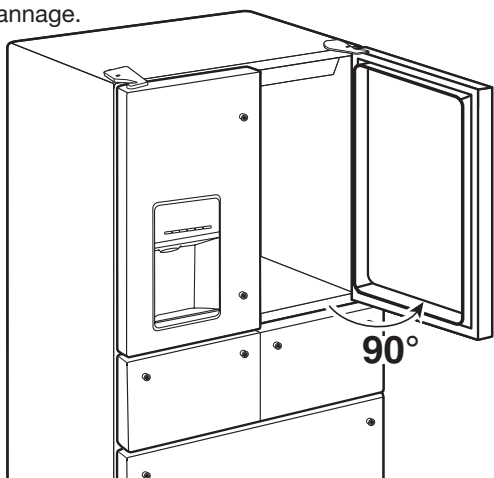
In addition, during various stages of the cooling cycle, you may hear normal operating sounds that are unfamiliar to you.

POUR COMMENCER : PASSER EN REVUE AVANT DE DÉBUTER L'INSTALLATION

CONSERVER TOUTES LES INSTRUCTIONS! Pour plus de détails ainsi que des informations supplémentaires importantes, se rapporter aux autres instructions fournies à l'intérieur du réfrigérateur.

IMPORTANT

Si les portes doivent être retirées lors de l'installation, retirer/replacer les portes à 90° par rapport à l'appareil. Se reporter à la section « Retirer et replacer les portes » pour de plus amples informations et aux fins de dépannage.



OUTILS REQUIS

En fonction de la largeur de l'ouverture de la porte, les outils suivants s'avéreront peut-être nécessaires pour retirer, réinstaller et aligner les portes du réfrigérateur.

Outillage nécessaire :

- Tournevis Phillips n° 2 - Vis de couvre-charnière supérieur
- Clé à tête hexagonale de 3/16" - Vis de charnière supérieure
- Douille à pointe carrée n° 2 - Vis de couvre-charnière central
- Tourne-écrou de 1/4" - Vis du tiroir et pied de stabilisation
- Douille de 3/8" - Vis des supports de pieds de stabilisation

Outillage fourni :

- Clé à tête hexagonale de 3/32" ou clé à tête hexagonale de 1/8" (selon le modèle) - Vis de réglage
- Clé à tête hexagonale de 1/8" - Alignement de la porte

AVERTISSEMENT



Risque de choc électrique

Brancher sur une prise à 3 alvéoles reliée à la terre.

Ne pas enlever la broche de liaison à la terre.

Ne pas utiliser un adaptateur.

Ne pas utiliser un câble de rallonge.

Le non-respect de ces instructions peut causer un décès, un incendie ou un choc électrique.

LISTE DE VÉRIFICATION POUR L'INSTALLATION

✓Alimentation électrique

- Brancher le réfrigérateur sur une prise à 3 alvéoles reliée à la terre.

✓Portes

- Si les portes doivent être retirées lors de l'installation, se reporter à la section « Retirer et replacer les portes » contenue dans les instructions.
- S'assurer que les poignées sont bien fixées et installées selon les instructions.
- Les portes ferment complètement hermétiquement.
- Le réfrigérateur est de niveau (retirer la grille de la base et ajuster les pieds de nivellement de façon à ce qu'ils soient en contact avec le plancher).
- Les portes sont alignées au sommet (utiliser la fonction d'ajustement de la porte au besoin).
- La grille de la base est convenablement fixée au réfrigérateur.

✓Système de glaçons et d'eau (sur certains modèles)

- Raccorder le réfrigérateur à une canalisation d'alimentation en eau froide avec pression adéquate tel que spécifié dans les instructions.
- S'assurer que l'alimentation en eau courante est raccordée et OUVVERTE.
- S'assurer que la canalisation d'alimentation en eau, située derrière le réfrigérateur, n'est pas déformée.
- Utiliser la canalisation d'alimentation en eau recommandée conformément aux instructions.
- Installer le filtre à eau conformément aux instructions.
- Vidanger le système d'eau conformément aux instructions.
- Vérifier l'absence de fuites au niveau de chaque raccord.
- Mettre sous tension la machine à glaçons si le réfrigérateur est relié à l'alimentation en eau (si tel n'est pas le cas, mettez la machine à glaçons hors tension).

✓Dernières vérifications

- Installer le(s) filtre(s) à air et/ou le(s) conservateur(s) pour produits frais conformément aux instructions dans les emballages correspondants.
- Retirer tout l'emballage d'expédition.
- Régler les commandes de température aux réglages recommandés.
- Conserver les instructions et autres documents éventuels.
- Envoyer la carte d'enregistrement ou enregistrer le produit en ligne.

MISE À NIVEAU (SUITE AU DÉPLACEMENT À L'EMPLACEMENT FINAL)



Pour voir un film interactif sur le processus de mise à niveau et d'alignement des portes, il suffit de scanner le code situé à gauche avec votre téléphone mobile.

- ✓ Pour stabiliser ou régler l'inclinaison du réfrigérateur, il est nécessaire de retirer au préalable la grille de la base.
- Saisir la grille de la base fermement et la tirer vers soi pour la retirer. Ouvrir le tiroir du congélateur.



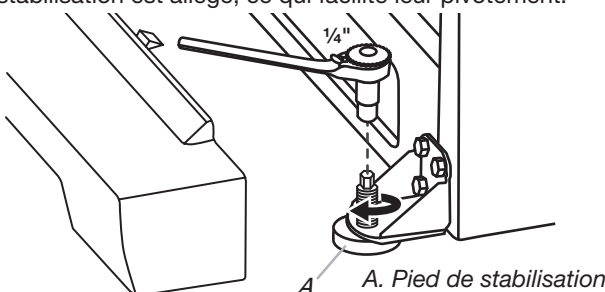
Stabilisation du réfrigérateur

- ✓ Si le réfrigérateur semble instable ou qu'il roule lorsqu'on ouvre la/les porte(s) ou le tiroir.
- Utiliser un tourne-écrou à tête hexagonale de 1/4" pour tourner les deux pieds de stabilisation du même nombre de tours dans le sens horaire, jusqu'à ce qu'ils soient en contact avec le sol.

Ajustement de l'inclinaison

- ✓ Si les portes du réfrigérateur se ferment difficilement ou s'ouvrent toutes seules
- Utiliser un tourne-écrou de 1/4" pour tourner les deux pieds de stabilisation du même nombre de tours dans le sens horaire. Cela soulève l'avant du réfrigérateur.

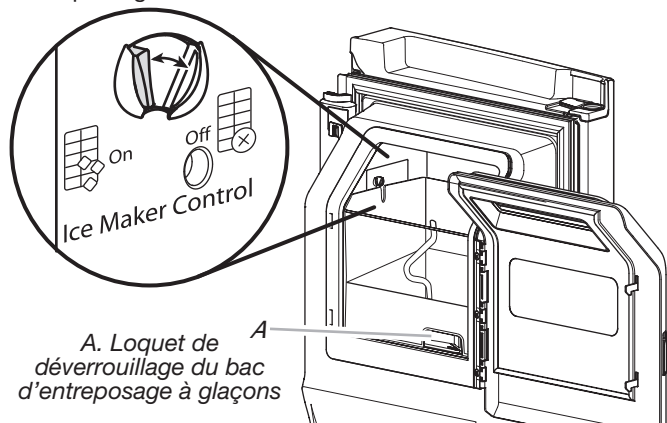
REMARQUE : Si quelqu'un exerce une pression contre le sommet du réfrigérateur, le poids appliqué aux pieds de stabilisation est allégé, ce qui facilite leur pivotement.



MACHINE À GLAÇONS - COMMUTATEUR MARCHÉ/ARRÊT

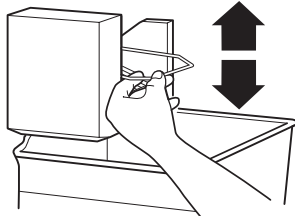
Modèles avec bac d'entreposage à glaçons sur la porte

- Ouvrir la porte gauche du réfrigérateur.
- Ouvrir la porte du bac d'entreposage à glaçons.
- Repérer le commutateur de la machine à glaçons sur la paroi gauche de la zone du bac.



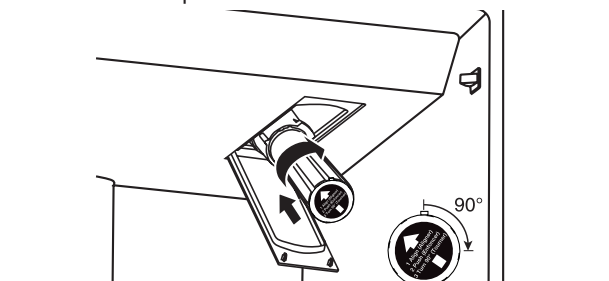
Modèles avec bac d'entreposage à glaçons dans le congélateur

- Ouvrir le tiroir du congélateur.
- Repérer le bras de commande d'arrêt métallique.
- Bras de commande abaissé ON (marche); Bras de commande redressé - OFF (arrêt).



INSTALLATION DU FILTRE À EAU

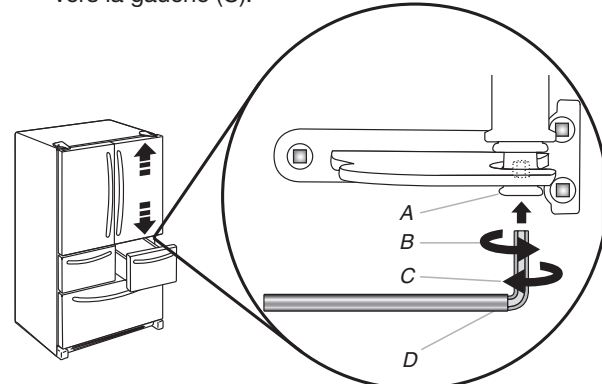
- Repérer le compartiment du filtre à eau sur le côté droit du plafond du réfrigérateur. Pousser la porte du compartiment vers le haut pour l'ouvrir.
- Aligner la flèche sur l'étiquette du filtre à eau avec l'encoche du logement du filtre et insérer le filtre dans le logement.
- Après l'avoir inséré, tourner le filtre dans le sens horaire de 90° (1/4 tour) jusqu'à ce qu'il s'emboîte dans le logement. Soulever le filtre pour le placer dans le compartiment et fermer la porte.
- Rincer le système de distribution d'eau pour évacuer l'air de la canalisation d'eau et pour empêcher le distributeur de goutter et/ou de diminuer le débit du distributeur.



ALIGNEMENT DES PORTES ET DES TIROIRS

Alignement des portes du réfrigérateur

- ✓ Si les portes ne sont pas bien alignées.
- Garder les portes du réfrigérateur fermées. Ouvrir le tiroir directement sous les portes.
- Insérer une clé à tête hexagonale (D) de 1/8" dans l'axe de charnière inférieure (A) situé au bas de la porte de droite du réfrigérateur.
- Pour soulever la porte du réfrigérateur, tourner la clé vers la droite (B).
- Pour abaisser la porte du réfrigérateur, tourner la clé vers la gauche (C).



Alignement des tiroirs du réfrigérateur



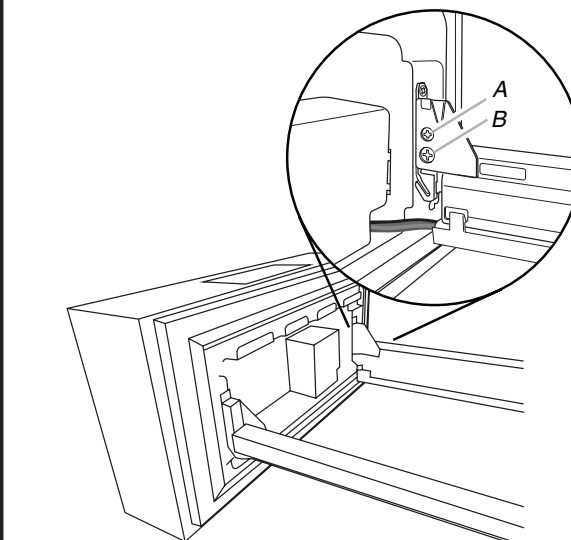
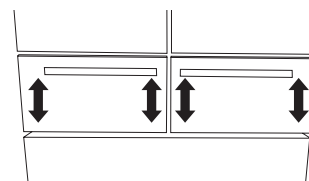
Pour voir un film interactif sur le processus d'alignement du tiroir, il suffit de scanner le code situé à gauche avec votre téléphone mobile.

- ✓ Si les tiroirs du réfrigérateur sont inégaux.
- Ajuster les tiroirs vers le haut/vers le bas

Étape 1 : Desserrer la vis A

Étape 2 : Tourner la vis B pour soulever/abaisser le tiroir

Étape 3 : Serrer la vis A

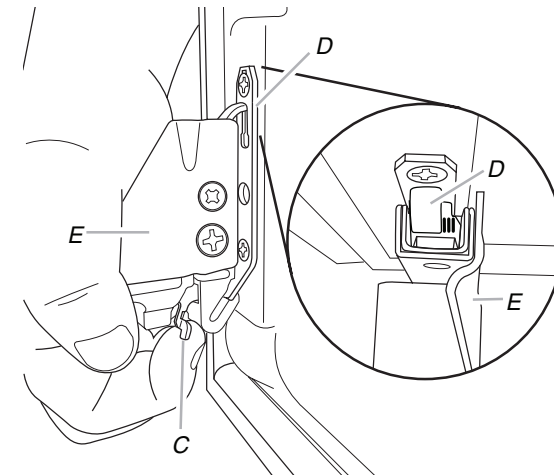
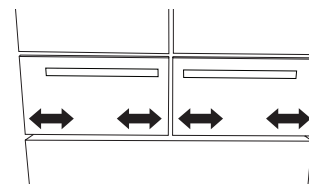


- Ajuster les tiroirs latéralement

Étape 1 : Appuyer sur C et maintenir enfoncé

Étape 2 : Soulever D de E

Étape 3 : Replacer D sur E



CONSOMMATION D'ÉNERGIE ET BRUITS DE FONCTIONNEMENT NORMAUX

Votre nouveau réfrigérateur avec porte à double battant et congélateur en bas est conçu pour un niveau éconergique optimal et une régulation de la température plus efficace afin de pallier aux besoins de refroidissement.

Vous remarquerez peut-être qu'il fonctionne différemment de votre réfrigérateur précédent.

Il est normal que le compresseur haute efficacité fonctionne à vitesse variable pendant une durée prolongée et ce, afin de consommer uniquement le niveau d'énergie nécessaire à une efficacité maximale.

D'autre part, au cours de différentes étapes du programme de refroidissement, vous entendrez peut-être des bruits de fonctionnement normaux qui ne vous sont pas familiers.