

Cabinet Mounting Instructions - Model MM1027

Instrucciones de Montaje del Gabinete - Modelo MM1027

Instructions de montage du placard - Modèle MM1027

zenith®



Before You Begin

Thank you for purchasing this product. We've included easy to follow step-by-step instructions which have been carefully written to ensure quick, easy installation. Be sure to read the instructions (a time saver in the long run). Identify all parts. If any pieces are missing, call our Toll Free Number 1-800-892-3986 between 8:00AM-5:00PM EST Monday through Friday or contact our website at www.zenith-products.com for more information.

Antes de que empiece

Muchas gracias por comprar este producto. Hemos incluido instrucciones fáciles de seguir paso por paso las cuales han sido cuidadosamente escritas para instalación rápida y fácil. Asegúrese de leer las instrucciones (un economizador de tiempo a la larga). Identifique todas las partes. Si falta alguna pieza, llame a nuestro número sin costo por la llamada al 1-800-892-3986 entre las 8:00 AM y las 5:00 PM Hora del Este de lunes a viernes o comuníquese con nuestro sitio "Web" en www.zenith-products.com para obtener más información.

Avant de commencer

Merci d'avoir acheter ce produit. Vous trouverez dans cet emballage des instructions pas-à-pas faciles à suivre, qui ont été rédigées avec soin afin d'assurer un installation rapide et facile. Ne manquez pas de les lire attentivement ; elles vous feront gagner du temps par la suite. Identifiez les pièces. S'il venait à vous en manquer, appelez notre numéro vert 1.800.892.3986 entre 8 h et 17 h (heure de l'Est des Etats-Unis), du lundi au vendredi, ou contactez notre site Web à www.zenith-products.com pour de plus amples informations.

WARNING: Before cutting or drilling into any wall, make certain of the locations of electrical, plumbing and gas lines. Cutting any of these lines may cause serious injury. If needed, contact your electrician, plumber or service person. Be sure to select the proper mounting hardware to support the cabinet, whether mounting to drywall or to wooden studs.

NOTE: This medicine cabinet is reversible, so that the door can open in either direction (from left to right, or from right to left). This means you may hang the cabinet with the hinges on the right OR turn the entire cabinet "upside down" and hang it with the hinges on the left. The cabinet is identical either way.

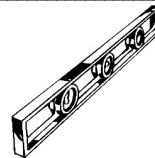
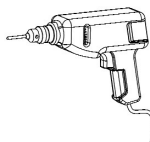
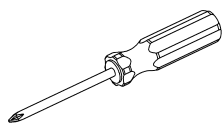
ADVERTENCIA: Antes de cortar o taladrar en cualquier pared, asegúrese de las ubicaciones de las líneas eléctricas, de plomería y de gas. El cortar cualquiera de estas líneas puede causar una lesión grave. Si es necesario, comuníquese con su electricista, plomero o técnico de servicio. Asegúrese de seleccionar los artículos de ferretería de montaje apropiados para soportar el gabinete, ya sea que se monte en pared falsa o en soportes de madera.

NOTA: Este gabinete para medicinas es reversible, de tal manera que la puerta se puede abrir en ambas direcciones (de izquierda a derecha o de derecha a izquierda). Esto significa que usted puede colgar el gabinete con las bisagras a la derecha O puede invertir el gabinete completo "boca abajo" y colgarlo con las bisagras a la izquierda. El gabinete es idéntico de cualquier manera.

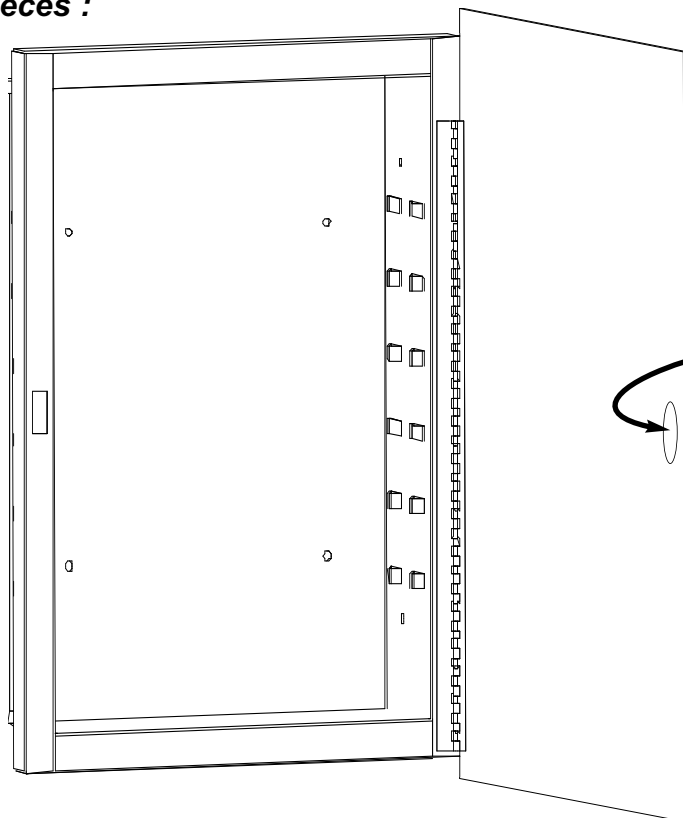
AVERTISSEMENT : avant de découper ou de percer toute surface murale, vérifiez l'emplacement des canalisations électriques, de plomberie et de gaz. Des blessures graves pourraient survenir si l'une de ces canalisations était sectionnée. Au besoin, contactez votre électricien, votre plombier ou votre dépanneur. Assurez-vous de sélectionner les pièces de montage qui conviennent pour soutenir le placard, que vous montiez ce dernier sur une cloison sèche ou dans des poteaux muraux.

REMARQUE : Cette armoire à pharmacie peuvent est réversibles; la porte peut s'ouvrir dans un sens ou dans l'autre (de gauche à droite ou de droite à gauche). Vous pouvez donc suspendre le placard avec les charnières sur la droite OU " retourner " complètement le meuble et le suspendre avec les charnières sur la gauche. Le placard est identique, quelle que soit son orientation.

Tools Needed:
Herramientas Necesarias:
Outils nécessaires :



Parts List:
Lista de Partes:
Liste des pièces :

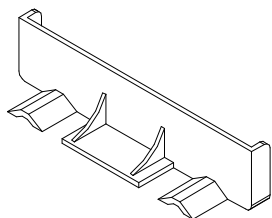


Do not remove clear vinyl circle from the cabinet door back (inside of cabinet door).

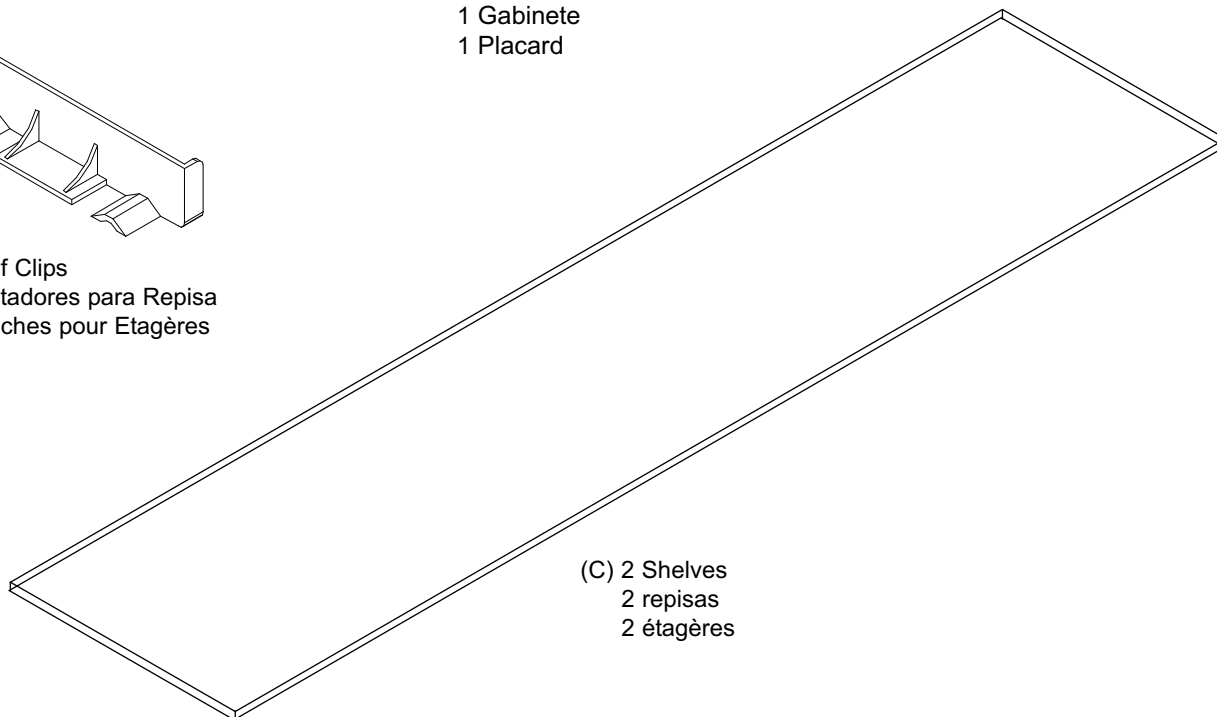
No remueva el círculo de vinilo transparente de la parte posterior de la puerta del gabinete (en el interior de la puerta del gabinete).

Ne retirez pas le cercle en vinyle transparent au dos de la porte du placard (à l'intérieur de la porte du placard).

(A) 1 Cabinet
1 Gabinete
1 Placard



(B) 4 Shelf Clips
4 Sujetadores para Repisa
4 Attaches pour Etagères



(C) 2 Shelves
2 repisas
2 étagères

CABINET MOUNTING INSTRUCTIONS

FOR SURFACE MOUNT CABINETS

1. Hold the cabinet (A) at the desired position on wall. **NOTE:** Make sure cabinet (A) is level.
2. Mark locations on wall through mounting holes in back of cabinet (A).
3. Drill holes in the marked spots.
4. Attach cabinet (A) to wall, using appropriate mounting hardware (not included), as shown. **See Figure 1 on page 4.**
5. Attach shelves (C), using the shelf clips (B). **See Figure 4 on page 4.**

FOR RECESS MOUNT CABINETS

1. Hold the cabinet (A) at the desired position on wall. **NOTE:** Make sure cabinet (A) is level.
2. Trace the outline of the cabinet (A) on the wall. **NOTE:** The cabinet (A) should be positioned between two studs. If the cabinet (A) will not be positioned between two studs, a frame of wood must be constructed in the wall surrounding the outline of the location of the cabinet.
3. Cut a hole in the wall along the traced line and install the cabinet (A) in the wall, using appropriate mounting hardware (not included). **See Figures 2 & 3 on page 4.**
4. Attach shelves (C), using the shelf clips (B). **See Figure 4 on page 4.**

INSTRUCCIONES DE MONTAJE DEL GABINETE

PARA GABINETES QUE SE MONTEN EN LA SUPERFICIE

1. Sostenga el gabinete (A) en la ubicación deseada en la pared. **NOTA:** Asegúrese de que el gabinete (A) se encuentre a nivel.
2. Marque las ubicaciones en la pared a través de los orificios de montaje en el respaldo del gabinete (A).
3. Taladre los orificios en las marcas señaladas.
4. Fije el gabinete (A) a la pared utilizando los artículos de ferretería de montaje apropiados (no incluidos) como se muestra. **Consulte la Figura 1 en la página 4.**
5. Fije las repisas (C) utilizando los sujetadores para repisa (B). **Consulte la Figura 4 en la página 4.**

PARA GABINETES QUE SE MONTEN EMPOTRADOS

1. Sostenga el gabinete (A) en la ubicación deseada en la pared. **NOTA:** Asegúrese de que el gabinete (A) se encuentre a nivel.
2. Trace el contorno del gabinete (A) en la pared. **NOTA:** El gabinete (A) se debe colocar entre dos soportes de pared. Si el gabinete (A) no se colocará entre dos soportes de pared, se debe construir un marco de madera en la pared rodeando el contorno de la ubicación del gabinete.
3. Recorte un orificio en la pared a lo largo de la línea trazada e instale el gabinete (A) en la pared, utilizando los artículos de ferretería de montaje apropiados (no incluidos). **Consulte las Figuras 2 y 3 en la página 4.**
4. Fije las repisas (C) utilizando los sujetadores de repisa (B). **Consulte la Figura 4 en la página 4.**

INSTRUCTIONS DE MONTAGE DU PLACARD

MONTAGE EN SURFACE

1. Placez le placard (A) à la position désirée contre le mur. **REMARQUE :** assurez-vous que le placard (A) est de niveau.
2. Placez des repères sur le mur par les trous de montage situés à l'arrière du placard (A).
3. Percez des trous aux endroits indiqués.
4. Fixez le placard (A) au mur à l'aide des pièces de montage appropriées (non incluses), comme indiqué. **Voir la figure 1 à la page 4.**
5. Fixez les étagères (C) à l'aide des attaches (B). **Voir la figure 4 à la page 4.**

MONTAGE ENCASTRÉ

1. Placez le placard (A) à la position désirée contre le mur. **REMARQUE :** assurez-vous que le placard (A) est de niveau.
2. Tracez le contour du placard (A) sur le mur. **REMARQUE :** le placard (A) doit être positionné entre deux poteaux muraux. Sinon, une charpente spéciale devra être construite dans le mur tout autour du placard (A).
3. Découpez un trou dans le mur le long de la ligne tracée et installez le placard (A) dans le mur à l'aide des pièces de montage appropriées (non incluses). **Voir les figures 2 et 3 à la page 4.**
4. Fixez les étagères (C) à l'aide des attaches (B). **Voir la figure 4 à la page 4.**

SURFACE MOUNT

MONTEN EN LA SUPERFICIE

MONTAGE EN SURFACE

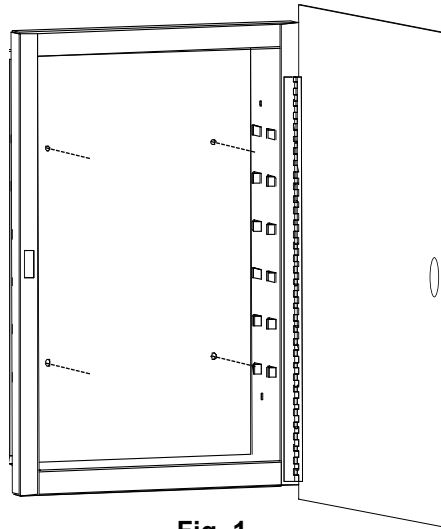


Fig. 1

RECESS MOUNT

MONTEN EMPOTRADOS

MONTAGE ENCASTRÉ

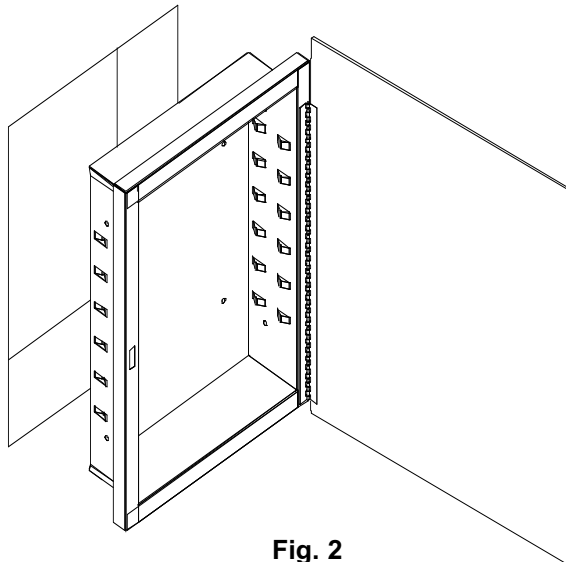


Fig. 2

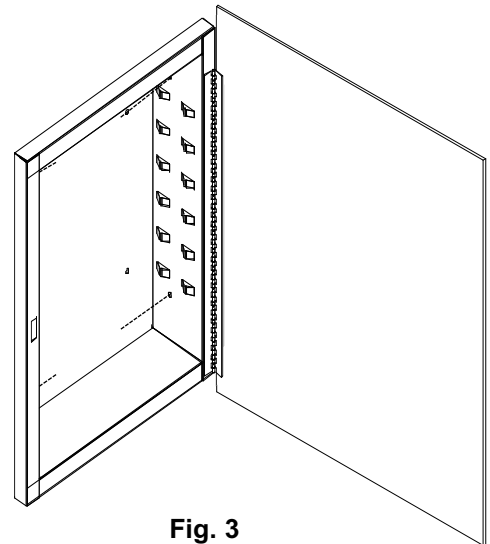


Fig. 3

**SHELF CLIP
INSTALLATION**

**INSTALACIÓN DE LOS
SUJETADORES PARA REPISA**

**MONTAGE DES ATTACHES
POUR ETAGÈRES**

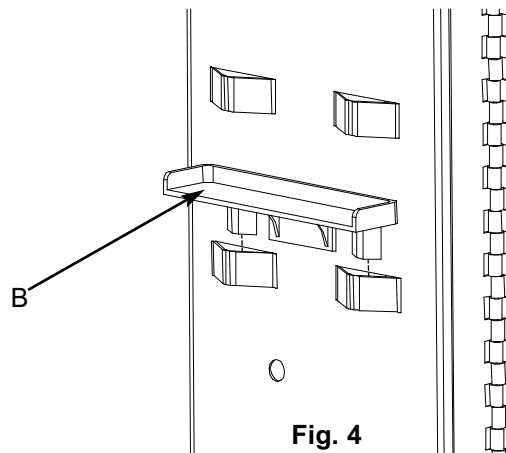


Fig. 4