

Installation Instructions for H2 & LV2 Series Art Glass and Classics Pendants

⚠ WARNING

Risk of Fire/
Electric Shock
If not qualified, consult an
electrician.

⚠ WARNING

Keep away from flammable
materials.

⚠ WARNING

Disconnect power at fuse
or circuit breaker before
installing or servicing

⚠ WARNING

Risk of Electrical
Shock
Disconnect power at fuse
or circuit breaker before
installing or servicing.

⚠ WARNING

Risk of Burn
Disconnect power and
allow fixture to cool
before changing bulb or
handling fixture.

• IMPORTANT SAFETY INSTRUCTIONS

• INSTRUCTIONS PERTAINING TO A RISK OF FIRE, ELECTRIC SHOCK, OR INJURY TO PERSONS.

- Wear rubber-soled shoes and work on a sturdy wooden ladder.
- This fixture must be installed according to the National Electric Code and local building codes.
- To avoid a hazard to children, account for all parts and destroy all packing materials.

- Do not install in damp or wet locations.
- Do not install luminaire assembly closer than 6 inches from any curtain or similar combustible material.
- Lamp gets hot quickly! Contact only switch when turning on.
- Do not touch hot lens or enclosure
- Do not touch the lamp at any time. Use a soft cloth. Oil from skin may damage lamp.
- Do not operate the luminaire with a missing or damaged lamp containment barrier.

Service

There are no user serviceable parts inside. Contact point of purchase for service.

LOW VOLTAGE CAUTIONS

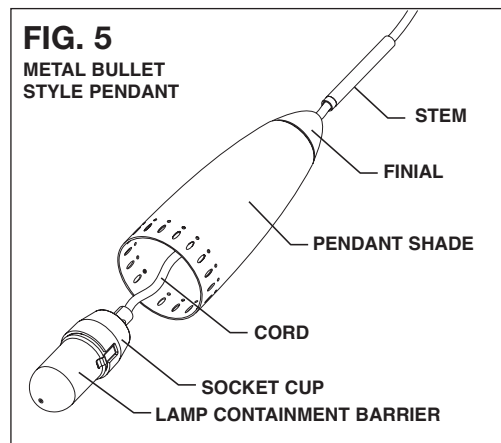
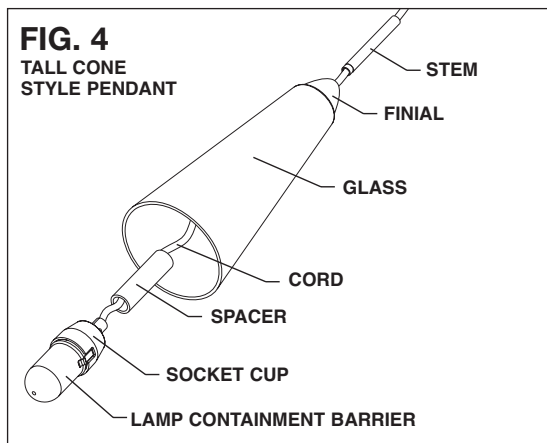
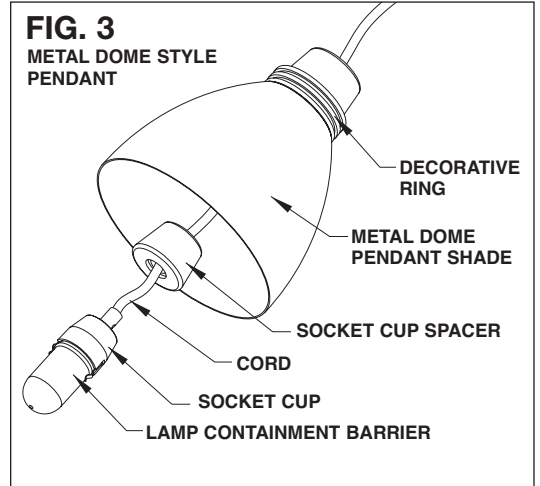
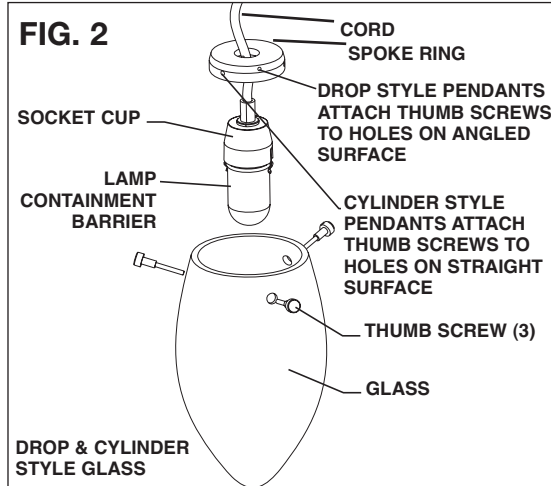
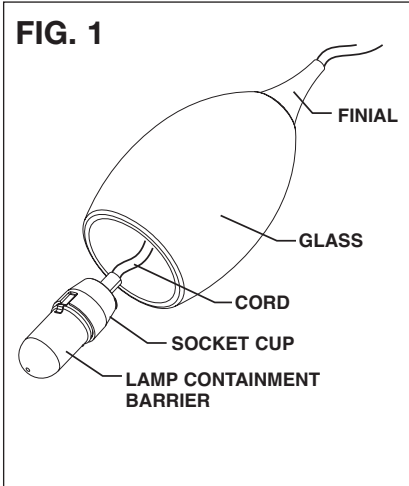
Dimming: Low voltage lampholders with solid state transformers require proper dimming equipment. An improper dimmer may cause damage to the transformer and shorten lamp life. Consult a dimmer manufacturer for dimmer recommendations.

Installation Instructions - Fixture

Step 1. Assemble cord of SOCKET CUP to GLASS and fittings according to applicable glass style (see Fig. 1 - 5 for glass style). For Drop Style glass, install lamp prior to glass assembly. See Relamping instructions.

Step 2. Follow instructions for the applicable mounting method.

NOTE: Cord may maintain curvature from packaging. It may be necessary to straighten the cord by hand for optimal appearance.



HALO

Installation Instructions for H2 Surface Mounting (see Fig. 6)

- Step 1.** Cut and strip CORD to desired length.
- Step 2.** Disassemble CANOPY COVER ASSEMBLY by removing screws.
- Step 3.** Install MOUNTING STRAP and CANOPY HOUSING to junction box with screws provided.
- Step 4.** Feed cord through CANOPY COVER ASSEMBLY and CANOPY HOUSING.
- Step 5.** Make all electrical and ground connections. Connect red TRANSFORMER WIRES to CORD wires with wire nuts provided. Connect black TRANSFORMER wire to black supply wire and white TRANSFORMER wire to white neutral wire.
- Step 6.** Tighten SET SCREW in STRAIN RELIEF.
- Step 7.** Reattach CANOPY COVER ASSEMBLY to CANOPY HOUSING with screws removed in Step 2.

Installation Instructions for LV2 Linea Track and Low Voltage Mounting

- Step 1.** Remove ADAPTER TOP screws (Fig. 7).
 - Step 2.** Cut CORD to desired length.
 - Step 3.** Feed CORD through STEM, SPRING, TAPER SLEEVE, and STRAIN RELIEF (Fig. 7).
 - Step 4.** Strip CORD JACKET back to 1-1/8". Strip wires leads to 3/4". Twist lead ends individually.
 - Step 5.** Drop the TERMINAL SADDLE by unscrewing TERMINAL SCREWS. Be careful to not remove the TERMINAL SCREWS from the TERMINAL SADDLES (Fig. 8).
 - Step 6.** Simultaneously feed stripped and twisted wire ends from center, over TERMINAL SADDLES, and under and around the TERMINAL SCREWS (Fig. 8). Insert leads so wire insulation is as close to the TERMINAL SADDLE as possible. Tighten TERMINAL SCREWS.
 - Step 7.** Cut excess wire leads close to TERMINAL SADDLE as shown.
 - Step 8.** Position STRAIN RELIEF over cord jacket at cut edge. Insure STRAIN RELIEF is tight by tightening SET SCREW (Fig. 7).
- NOTE:** STRAIN RELIEF must be tightened on cord jacket and not the wires.
- Step 9.** Pull down TAPER SLEEVE and compress SPRING. Align STEM bosses with grooves in TAPER SLEEVE (Fig. 9).
 - Step 10.** Insert STRAIN RELIEF inside STEM and TAPER SLEEVE and insert ADAPTER TOP SCREWS (Fig. 9).

FIG. 6

H2 SURFACE MOUNTING

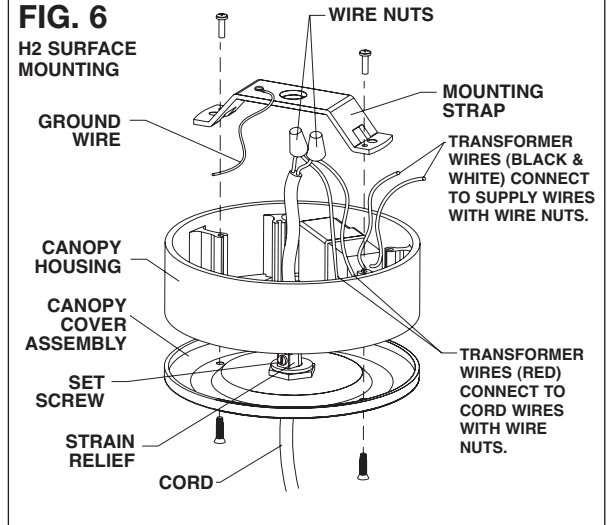


FIG. 7

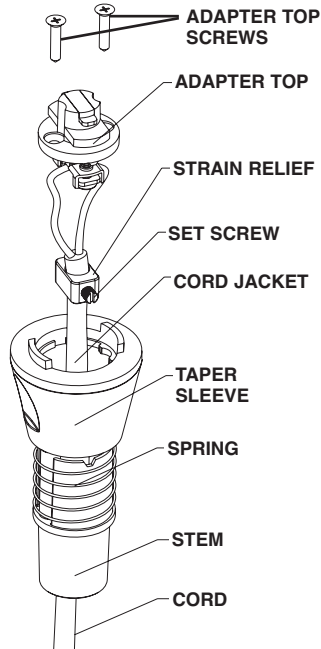


FIG. 8

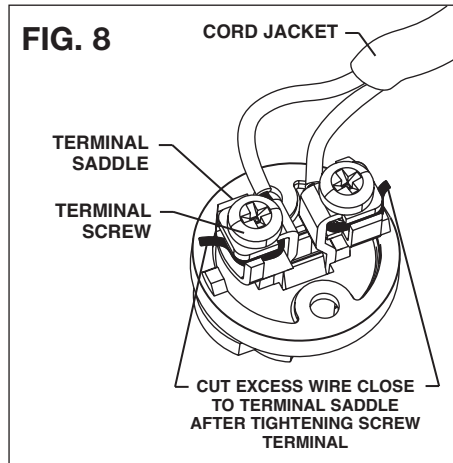
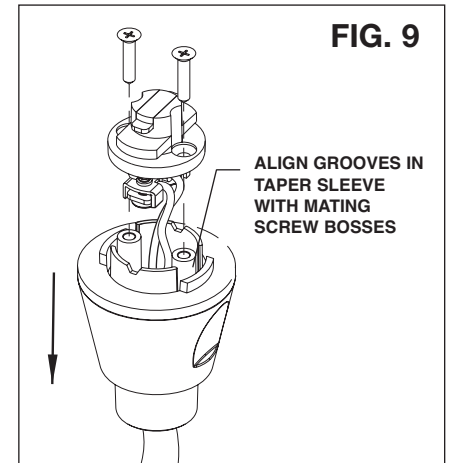


FIG. 9



Installing LV2 style adapter onto Linea Track

The LV2 style adapter is compatible with LV Series Linea Track, LF2006, LF2005, L2004, and L2005 transformers

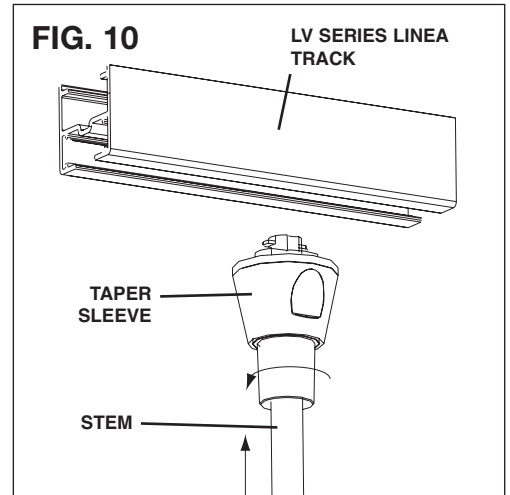
NOTE: Always support the converter or transformer during installation and removal of fixture.

Step 1. Insert contacts into LV Series Track or transformer (Fig. 10)

Step 2. Push STEM toward track or transformer and turn counterclockwise until TAPER SLEEVE locks in place.

To remove unit from track or transformer:

Step 1. Pull down the TAPER SLEEVE and rotate clockwise.



Relamping Instructions

Step 1. Remove lampholder from track or disconnect power and allow unit to cool.

Step 2. Slide PENDANT SHADE away from SOCKET CUP (Fig. 1). For Drop Style Pendants, support GLASS and cord while unscrewing THUMB SCREWS. Remove SPOKE RING and SOCKET CUP (see Fig. 2).

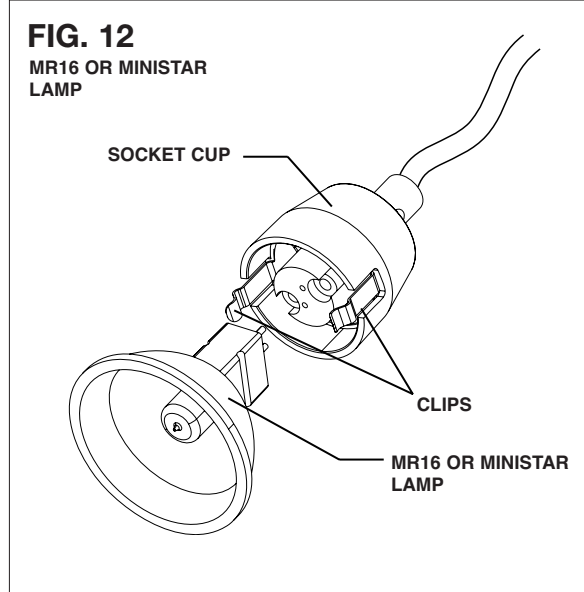
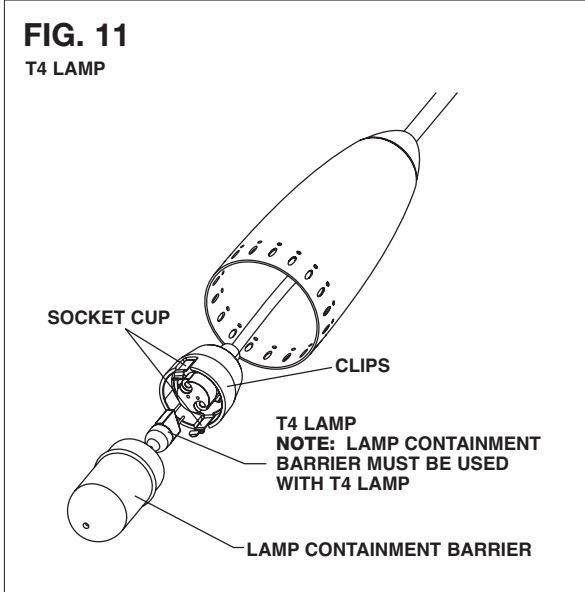
Step 3. For T4 lamp type, remove LAMP CONTAINMENT BARRIER by pulling out of socket cup CLIPS (Fig. 11). For relamping with a protected MR16 or Ministar lamp the lamp containment barrier is not required (Fig. 12). Retain lamp containment barrier for future use.

Step 4. Do not touch T4 or Ministar lamp with hands. Use a cloth to remove the lamp from the socket.

Step 5. Using a cloth, insert new lamp by aligning lamp pins and carefully pressing into socket.

Step 6. For T4 lamp, install LAMP CONTAINMENT BARRIER by inserting it in SOCKET CUP until it is secured by CLIPS.

Step 7. Slide GLASS over SOCKET CUP (Fig.1). For Drop Style Pendants, reassemble SPOKE RING and tighten THUMB SCREWS (Fig. 2).



NOTES

A series of horizontal dashed lines providing a space for handwritten notes.

Directives d'installation des lampes d'art pendantes en verre et classiques des séries H2 et LV2

⚠ MISE EN GARDE

Risque d'incendie et de choc électrique. En cas de manque de qualification, consulter un électricien.

⚠ MISE EN GARDE

Tenir loin de toute matière inflammable.

⚠ MISE EN GARDE

Couper le courant au fusible ou au disjoncteur avant l'installation ou l'entretien.

⚠ MISE EN GARDE

Risque de choc électrique. Couper le courant au fusible ou au disjoncteur avant l'installation ou l'entretien.

⚠ MISE EN GARDE

Risque de brûlure. Couper le courant et laisser l'éclairage refroidir avant de le manipuler ou de changer l'ampoule.

• DIRECTIVES DE SÉCURITÉ IMPORTANTES • DIRECTIVES CONCERNANT UN RISQUE D'INCENDIE, DE CHOC ÉLECTRIQUE OU DE BLESSURE.

- Porter des chaussures à semelle de caoutchouc et utiliser une échelle en bois robuste.
- Cet éclairage doit être installé conformément aux exigences du Code national d'électricité et des codes de construction locaux.
- Pour éviter tout risque pour les enfants, surveiller toutes les pièces et détruire tout le matériel d'emballage.

- Ne pas installer dans les endroits mouillés ou humides.
- N'installer aucune lampe à moins de 6 pouces de tout rideau ou de tout matériel combustible du même genre.
- Les ampoules chauffent vite! Ne les allumer qu'en touchant l'interrupteur.
- Ne pas toucher le verre ou le boîtier s'il est chaud.
- Ne jamais toucher l'ampoule. Utiliser un chiffon doux. L'huile corporelle peut endommager le verre.
- Ne pas utiliser l'éclairage si le verre manque ou est endommagé.

Entretien

Aucune pièce intérieure n'est réparable ou remplaçable. Contacter le point de vente pour les réparations et l'entretien.

PRÉCAUTIONS À PRENDRE AVEC LES BASSES TENSIONS

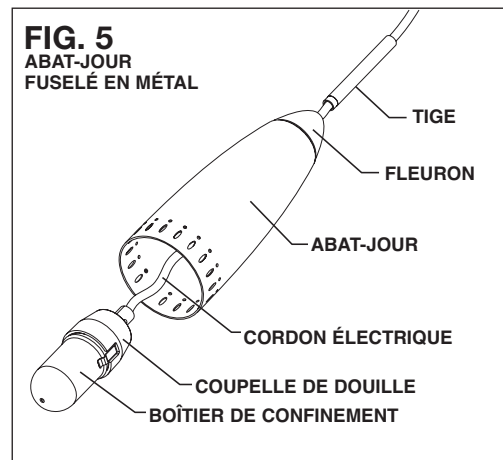
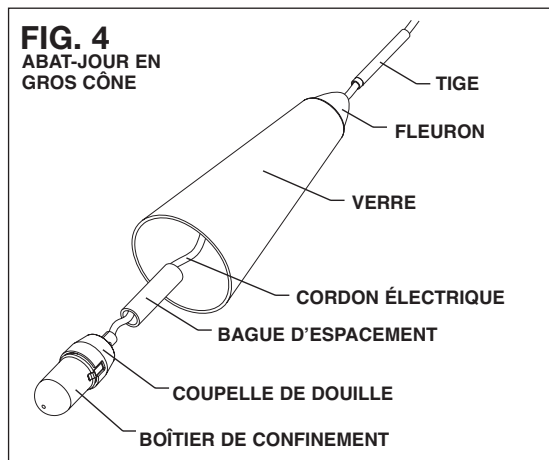
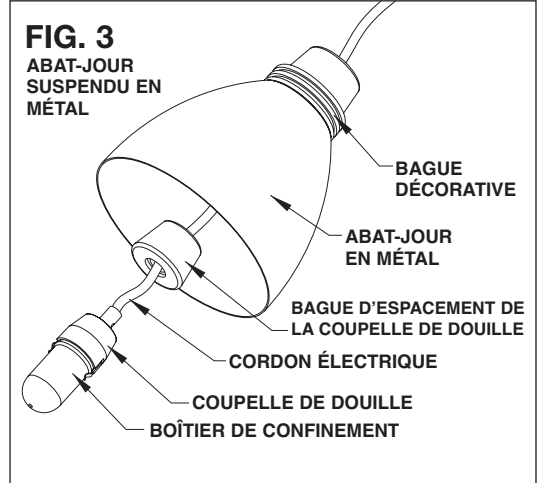
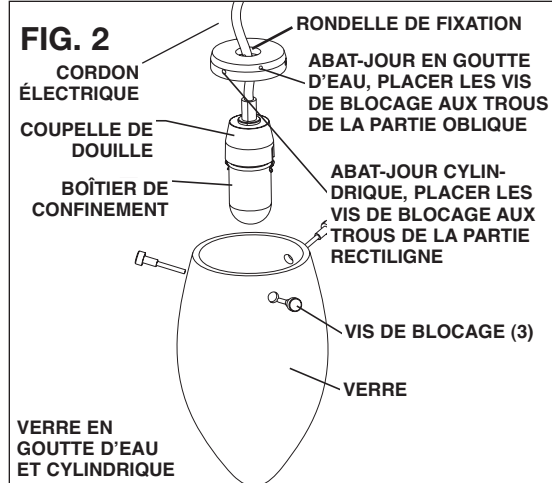
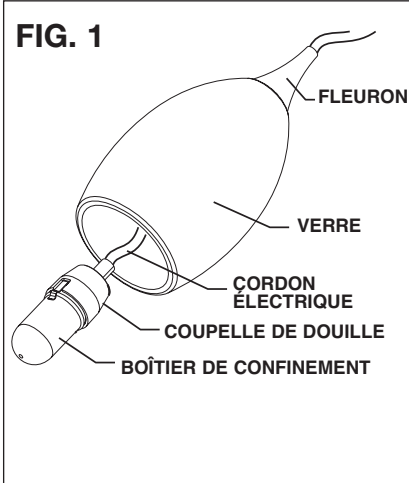
Gradation: Les lampes dotées d'un transformateur à semi-conducteurs doivent être raccordées à un dispositif de gradation approprié. Un mauvais gradateur peut endommager le transformateur et diminuer la durée utile de l'ampoule. Consulter un fabricant de gradateur pour obtenir les recommandations appropriées.

Directives d'installation - Éclairage

Étape 1. Monter le cordon électrique de la COUPELLE DE DOUILLE sur le VERRE et les fixations de façon adaptée au style du verre choisi (voir les Fig. 1 à 5 pour les styles de verre). Dans le cas d'un verre en goutte d'eau, monter l'ampoule avant le verre. Voir les directives sur le changement d'ampoule.

Étape 2. Suivre les directives de la méthode de montage applicable.

REMARQUE: Il est possible que le cordon demeure courbé comme il l'était dans l'emballage. Pour un aspect optimal, il peut être nécessaire de redresser le cordon à la main.

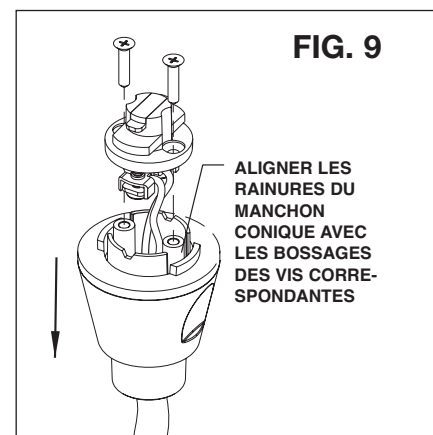
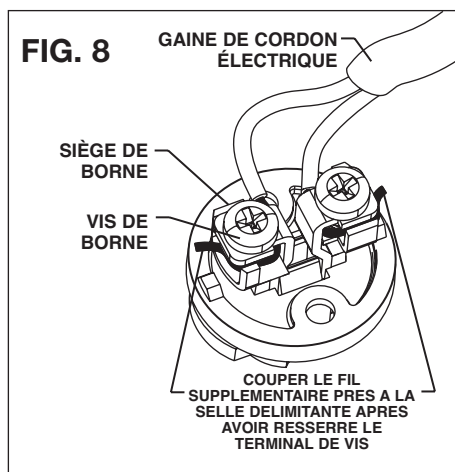
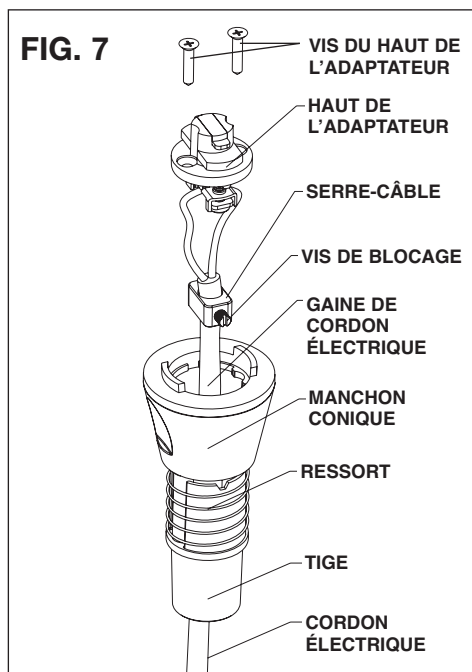
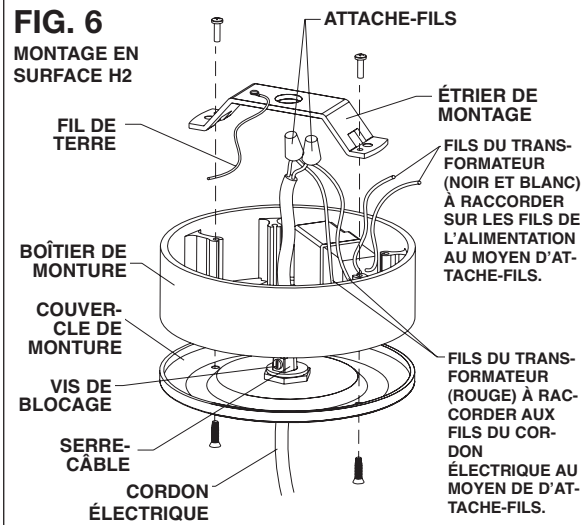


Directives d'installation pour montage en surface H2 (voir la Fig. 6)

- Étape 1.** Couper et dénuder le CORDON ÉLECTRIQUE à la longueur désirée.
- Étape 2.** Démontez le COUVERCLE DE MONTURE en ôtant les vis.
- Étape 3.** Installer l'ÉTRIER DE MONTAGE et la MONTURE sur la boîte de jonction avec les vis fournies.
- Étape 4.** Faire passer le CORDON D'ALIMENTATION par le COUVERCLE DE MONTURE et la MONTURE.
- Étape 5.** Effectuer tous les raccordements électriques et à la terre. Brancher les FILS DU TRANSFORMATEUR sur les fils du CORDON ÉLECTRIQUE au moyen des attache-fils fournis. Brancher le fil noir du TRANSFORMATEUR sur le fil noir de l'alimentation électrique et le fil blanc du transformateur sur le fil blanc (neutre) de l'alimentation.
- Étape 6.** Serrer la VIS DE BLOCAGE du SERRE-CÂBLE.
- Étape 7.** Remettre en place le COUVERCLE DE MONTURE en le fixant sur la MONTURE au moyen des vis ôtées à l'étape 2.

Directives d'installation pour le montage sur rail Linea Track LV2 basse tension

- Étape 1.** Ôter les vis du HAUT DE L'ADAPTATEUR (Fig. 7).
- Étape 2.** Couper le CORDON D'ALIMENTATION à la longueur désirée.
- Étape 3.** Faire passer le CORDON D'ALIMENTATION par la TIGE, le RESSORT, le MANCHON CONIQUE et le SERRE-CÂBLE (Fig. 7).
- Étape 4.** Dénuder le CORDON ÉLECTRIQUE sur 1-1/8 po. Dénuder l'extrémité des fils sur 3/4 po. Torsader l'extrémité de chaque fil.
- Étape 5.** Abaisser le SIÈGE DE BORNE en dévissant les VIS DE BORNE. Veiller à ne pas retirer les VIS DE BORNE des SIÈGES DE BORNE (Fig. 8).
- Étape 6.** Faire passer simultanément les extrémités dénudées et torsadées des fils d'alimentation sur les SIÈGES DE BORNE, autour des VIS DE BORNE et sous la tête de ces VIS (Fig.8). Placer les fils de façon à ce que leur isolation soit le plus près possible des SIÈGES DE BORNES. Serrer les VIS DE BORNE.
- Étape 7.** Couper le surplus de l'extrémité des fils au plus près du SIÈGE DE BORNE, tel qu'illustré.
- Étape 8.** Placer le SERRE-CÂBLE sur l'extrémité coupée de l'isolant du cordon électrique. S'assurer que le SERRE-CÂBLE est bien serré en serrant les VIS DE BLOCAGE (Fig. 7).
- NOTA :** Le SERRE-CÂBLE doit être serré sur l'isolant du cordon électrique et pas sur les fils
- Étape 9.** Tirer le MANCHON CONIQUE vers le bas et comprimer le RESSORT. Aligner les bossages de la TIGE avec les rainures du MANCHON CONIQUE. Fixer le haut de l'adaptateur au moyen des vis en les serrant. (Fig. 9).
- Étape 10.** Placer le SERRE-CÂBLE dans la tige et le MANCHON CONIQUE et placer les VIS DU HAUT DE L'ADAPTATEUR (Fig. 9).



Installation de l'adaptateur LV2 sur le rail Linea Track

L'adaptateur LV2 est compatible avec le rail de la série LV et les transformateurs LF2006, LF2005, L2004 et L2005

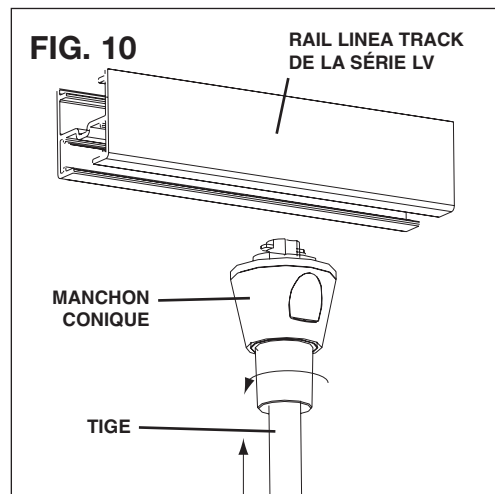
Nota: Toujours soutenir le convertisseur ou le transformateur pendant l'installation et l'enlèvement de l'éclairage

Étape 1. Insérer les contacts dans le transformateur ou le rail LV (Fig. 10).

Étape 2. Pousser la TIGE vers le rail ou le transformateur et tourner-la dans le sens anti-horaire pour verrouiller le MANCHON CONIQUE.

Pour ôter l'éclairage du rail ou du transformateur:

Étape 1. Tirer le MANCHON CONIQUE vers le bas et le faire tourner dans le sens horaire.



Changement d'ampoule

Étape 1. Ôter le porte-lampe du rail ou couper le courant et laisser refroidir le porte-lampe.

Étape 2. Faire coulisser l'ABAT-JOUR SUSPENDU EN VERRE pour l'éloigner de la COUPELLE DE DOUILLE (voir Fig. 1). Avec les abat-jour en goutte d'eau, soutenir le VERRE et le cordon électrique en dévissant les VIS DE SERRAGE. Retirer la RONDELLE DE FIXATION et la COUPELLE DE DOUILLE (voir Fig. 2).

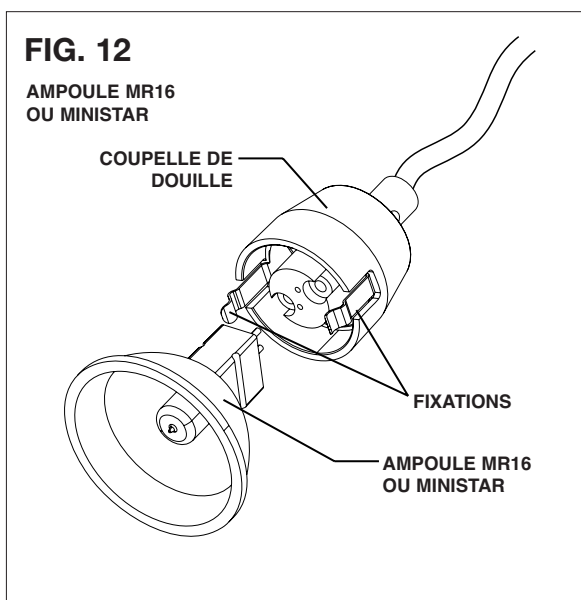
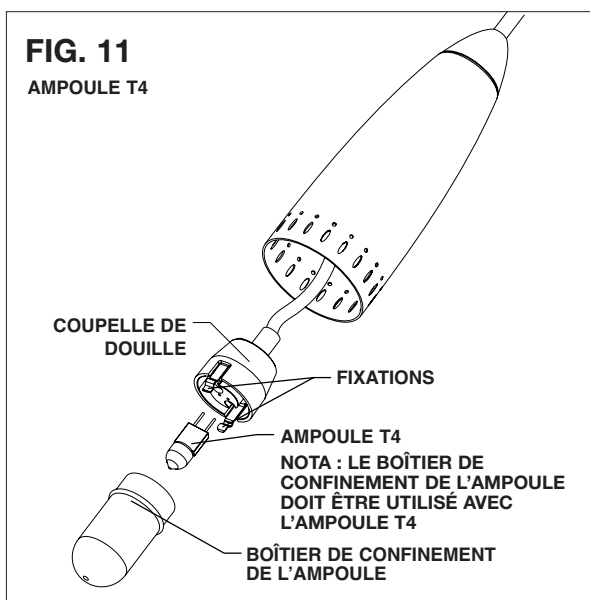
Étape 3. Avec les ampoules T4, ôter le BOÎTIER DE CONFINEMENT DE L'AMPOULE en retirant les FIXATIONS (Fig. 11). Le boîtier de confinement de l'ampoule n'est pas nécessaire dans le cas d'un remplacement par une ampoule MR16 ou Ministar (Fig. 12). Garder le boîtier de confinement pour un usage ultérieur.

Étape 4. Ne pas toucher une ampoule T4 ou Ministar avec les mains. Utiliser un chiffon pour ôter l'ampoule de la douille.

Étape 5. En utilisant un chiffon, insérer la nouvelle ampoule en alignant ses broches et l'enfonçant doucement dans la douille.

Étape 6. Avec les ampoules T4, monter le BOÎTIER DE CONFINEMENT DE L'AMPOULE en l'enfonçant dans la COUPELLE DE DOUILLE jusqu'à ce qu'il soit maintenu par les FIXATIONS.

Étape 7. Faire glisser le VERRE sur la COUPELLE DE DOUILLE (Fig. 1). Avec les abat-jour en goutte d'eau, remettre en place la RONDELLE DE FIXATION et serrer LES VIS DE SERRAGE (Fig. 2).



NOTES

A series of horizontal dashed lines for taking notes.