

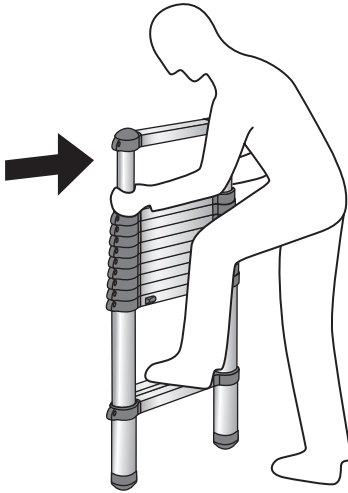
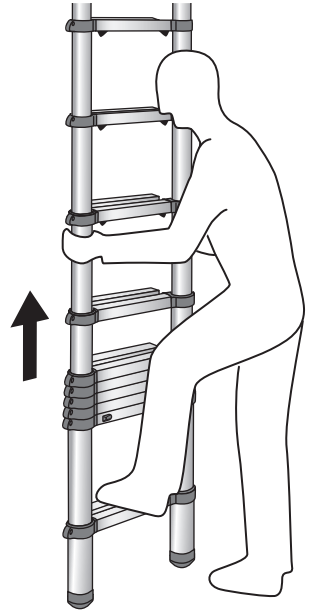
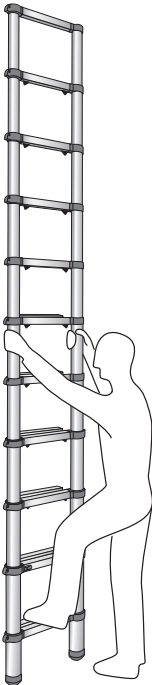
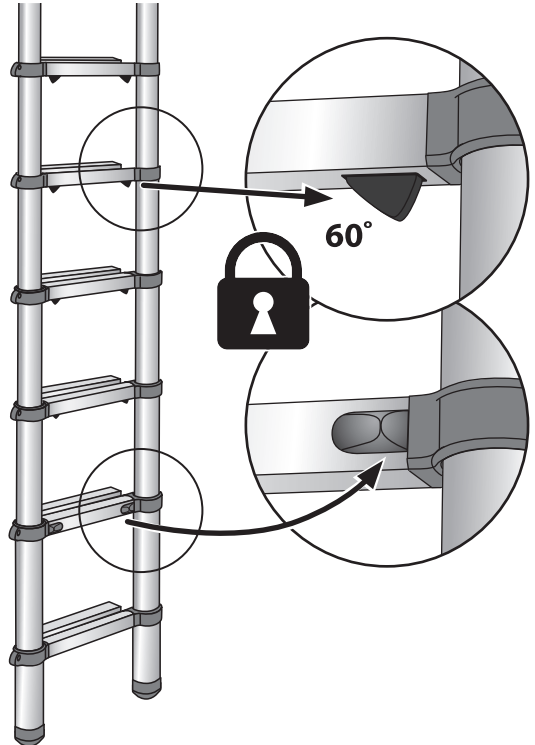
TELESTEPS



No. 1 in telescopic work tools

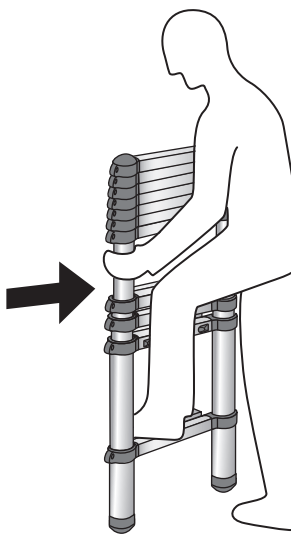


GB	U.K. & Ireland	2-5
DE	Deutschland	6-10
ES	España	11-14
FI	Suomi	15-18
FR	France	19-23
IT	Italia	24-27
NL	Nederland	28-32
SE	Sverige	33-36

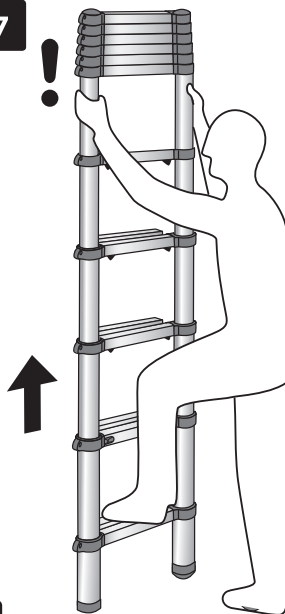
A**1****2****3****4****8**

B

6

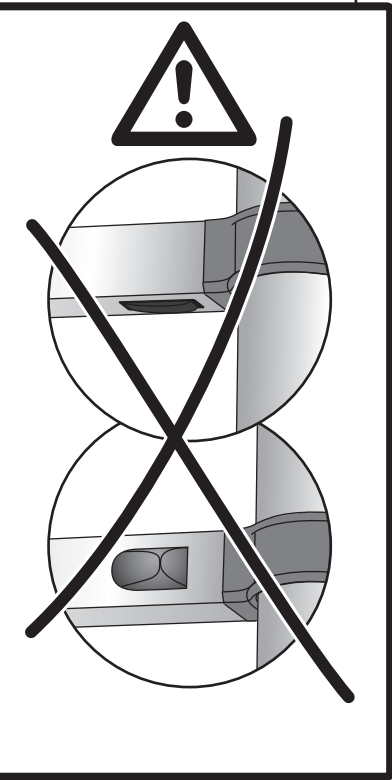
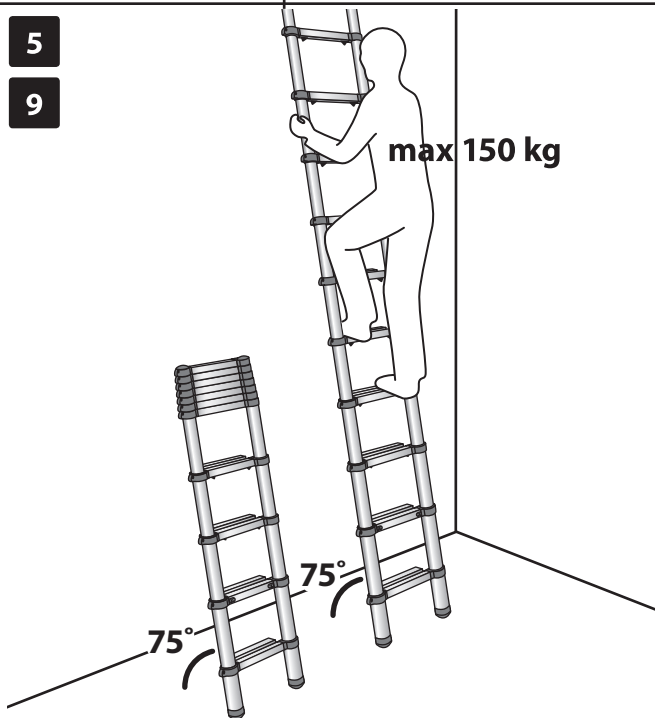


7

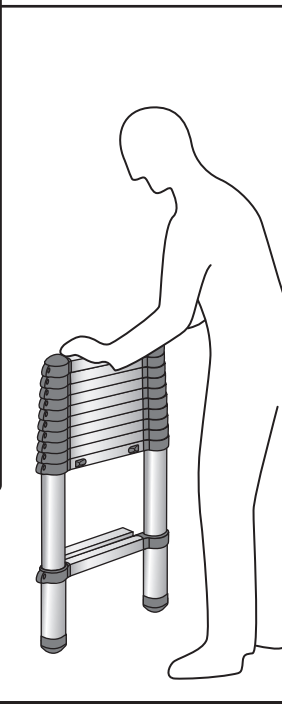
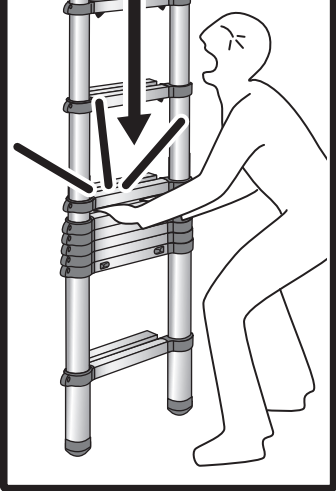
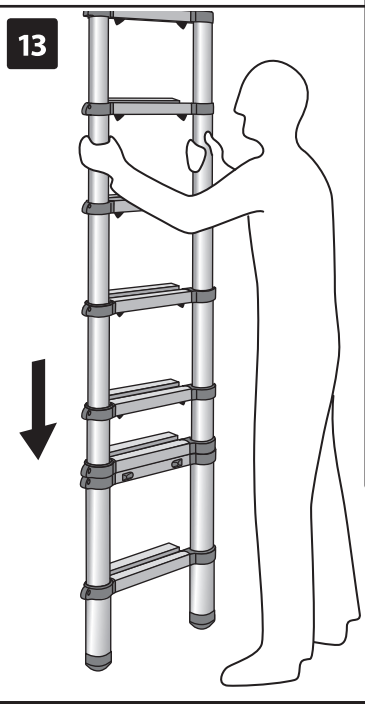
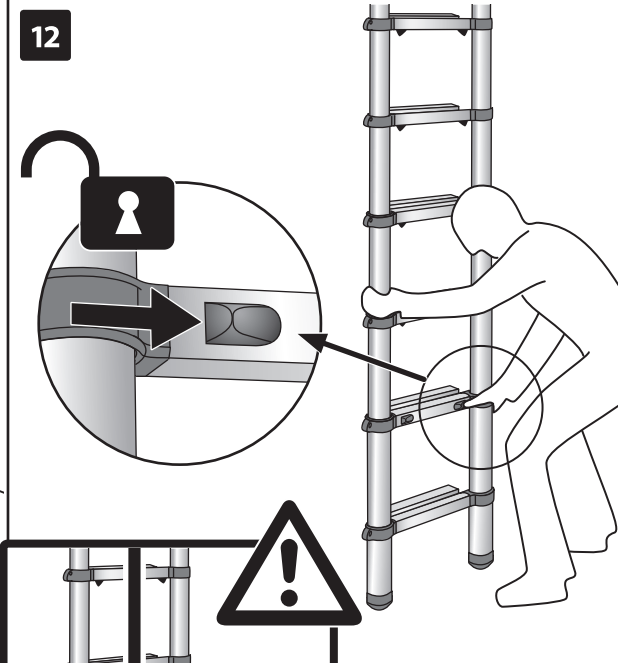


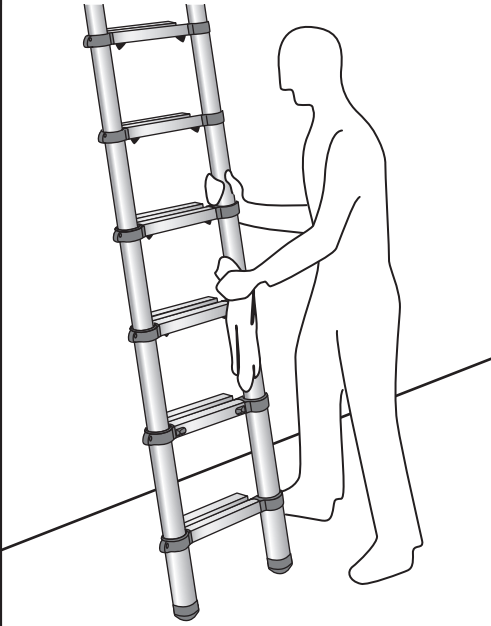
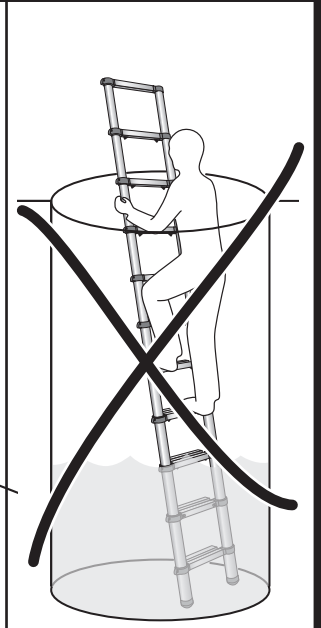
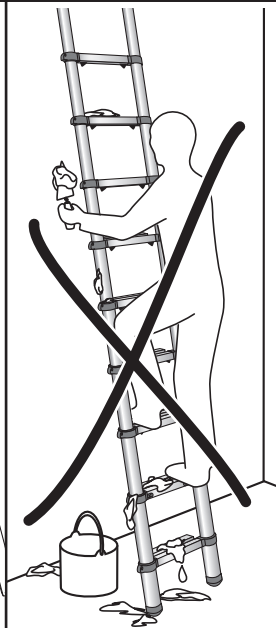
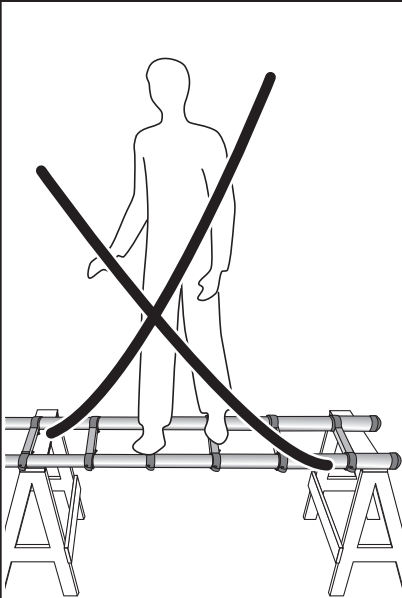
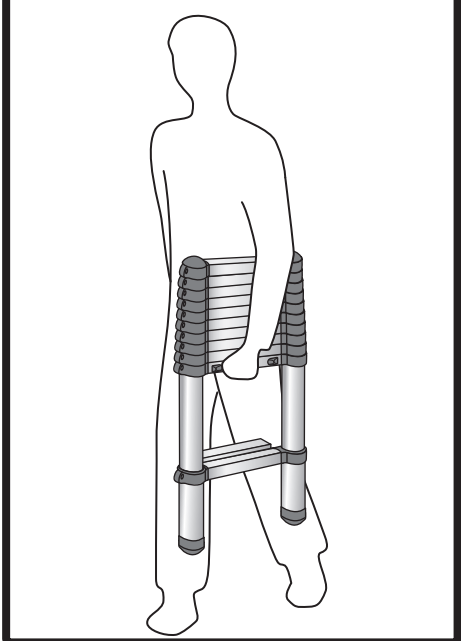
5

9



C



D**E**

INSTRUCTIONS

The **telescopic ladder**, with its unique design, can be expanded from a compact size to full or medium length.

In order to retain the characteristics and function of the ladder it must be used, managed and maintained as described in the instructions.

CAUTION! The telescopic ladder must always be properly locked when in use. Always check that all opened rung sections are locked before you climb the ladder.

GB

A Opening the ladder to full length

The telescopic ladder locks automatically when you open it up. Each section has its own locking device. Opening the ladder to full length:

1. Position the ladder upright on a firm, level surface. Hold the ladder still with a foot on the bottom rung. **Begin to open the ladder from the top:** Take hold of the top rung and pull it upwards until the rung section locks.
2. Continue to open the next rung section. Check that the locking catches protrudes to 60°.
3. Continue to open the rung sections until the ladder is completely opened to its full length. The rung sections lock automatically as they are extended.
4. **Check that all rung sections are locked:** The locking catches must protrude completely. The second step from the bottom has sliding buttons. They are locked when they have snapped out against the tube. If necessary, adjust the ladder so that all rung sections are in the locked position.
5. Once you have checked that all rung sections are locked, you can use the ladder. Position the ladder steadily with an angle of inclination of 75° in relation to the ground.

CAUTION! The leaning ladder should lean against a flat non-fragile surface and should be secured before use, e.g. tied or use of a suitable stability device.

B Opening the ladder to medium length

Opening the telescopic ladder to any intermediate length:

6. Position the telescopic ladder upright on a firm, level surface. Hold the ladder still with a foot on the bottom rung. Take hold around the rung, which you choose to be the upper rung, and pull upwards until the rung section locks.
7. Continue to open the ladder until all rung sections **below** are opened, and the remaining sections are packed together on the top of the ladder. Check that the locking catches protrudes completely.
8. **Check that all opened rung sections are locked:** The locking catches must protrude completely. The second step from the bottom has sliding buttons. They are locked when they have snapped out against the tube. If necessary, adjust the ladder so that all rung sections are in the locked position.
9. Once you have checked that all opened rung sections are locked, you can use the ladder. Position the ladder steadily with an angle of inclination of 75° in relation to the ground.

C Closing the ladder

Collapse the telescopic ladder as follows:

10. Clean the ladder if required (see below).
11. Hold the ladder upright in such a way that you **do not catch your fingers** when you are unlocking and closing the ladder: hold the telescopic tube a short way up the ladder to gain better balance.
12. **The entire ladder is unlocked by using the sliding buttons on the second rung from the bottom.** Unlock one sliding button at a time, all the while holding the telescopic ladder with your other hand. Release the sliding button to the right with your right hand and the button to the left with your left hand.
13. Hold the ladder's telescopic tubes a little way up the ladder and close it **carefully** using both hands.

CAUTION RISK OF INJURY! Do not put your hands on or between the rungs when you are unlocking and closing the ladder. Close each rung section carefully.

D Cleaning

For reasons of safety and functionality, the telescopic ladder must always be kept clean, particularly the telescopic tubes and rungs. Dirt, filings, paint spots, glue etc. must be wiped away after each use, and before the ladder is closed. Clean the ladder using a rag and a small amount of solvent. Once clean, the telescopic tubes can be treated with silicon spray. Spray in the tube and wipe dry with paper or a cloth. The ladder must always be kept dry so that dust does not cling to it.

E Transport and storage

Carry the telescopic ladder upright in its compact format so that it does not expand and open up. Always transport the telescopic ladder completely closed and compacted. This protects the telescopic tubes against impact and damage that could impair the functionality of the ladder. When transporting the ladder on roof bars or in a truck, ensure it is suitably placed to prevent damage.

The telescopic ladder shall be stored

- completely closed in compact format
- away from areas where its condition could deteriorate more rapidly (e.g. dampness, excessive heat, exposed to the elements)
- where it cannot be damaged by vehicles, heavy objects, or contaminants
- where it cannot cause a trip hazard or an obstruction
- where it cannot be easily used for criminal purposes, preferably padlocked
- secured against unauthorised climbing (e.g. by children) if it is permanently positioned (e.g. on scaffolding).

F Care and maintenance

The telescopic ladder is a precision tool. Treat it with care and it will retain its unique properties.

Always keep the ladder clean, particularly the telescopic tubes.

The telescopic ladder must not be used without rubber feet (slip protection) and end caps. The end caps at the top of the ladder prevent dust, metal chips or similar from getting into the telescopic

tubes and thus impairing the function of the ladder. The rubber feet and end caps of the ladder are parts that eventually wear out and can be obtained from retailers. Replace the caps when they start to wear.

Any repair work must always be carried out by an authorised service workshop. Don't use the ladder if it needs to be repaired. Contact the retailer.

NB! If the instruction decal on the ladder begins to wear and is difficult to read, you should order a new one. See the address at the back of the instructions or contact your local retailer.

Before use check that

✓ ✗

- the stiles (uprights) are not bent, bowed, twisted, dented, cracked or corroded
- the telescopic tubes around the fixing points for other components are in good condition
- fixings (usually rivets, screws or bolts) are not missing, loose, or corroded
- rungs are not missing, loose, excessively worn, corroded or damaged
- rubber feet and end caps are not missing, loose, excessively worn, corroded or damaged
- the entire ladder is free from contaminants (e.g. dirt, mud, paint, oil or grease)
- locking catches are not damaged or corroded and function correctly.

CAUTION! If any of the above checks cannot be fully satisfied you should NOT use the ladder.

Before Use

- The owner of the ladder shall provide the user with the user manual.
- Inspect the ladder after delivery and before first use to confirm condition and operation of all parts.
- Ensure that you are fit enough to use a ladder. Certain medical conditions or medication, alcohol or drug abuse could make ladder use unsafe.
- Visually check the ladder is not damaged and is safe to use at the start of each working day when the ladder is to be used, see "Care and maintenance" below.
- For professional users regular periodic inspection is required.

INSTRUCTIONS

- Ensure the ladder is suitable for the task.
- Do not use a damaged ladder.
- Remove any contamination from the ladder, such as wet paint, mud, oil or snow.
- Before using a ladder at work a risk assessment should be carried out respecting the legislation in the country of use.
- The ladder shall be used and stored at an ambient temperature of -20°C to 60 °C.

GB

Positioning

- Check that the ladder is properly locked before use.
- The ladder shall be erected at the correct position, with an angle of inclination of 75° in relation to the ground, and with the rungs level.
- The ladder shall be on an even, level and unmoving base. The ladder must not lean sideways, have no load on one foot or be positioned on slippery surfaces.
- The leaning ladder should lean against a flat non-fragile surface and should be secured before use, e.g. tied or use of a suitable stability device. Do not lean the ladder against its rungs – use the stiles.
- The ladder shall never be repositioned from above.
- Take into account risk of collision with the ladder e.g. from pedestrians, doors or vehicles.
- Identify any electrical risks in the work area, such as overhead lines or other exposed electrical equipment.
- The ladder shall be stood on its feet, not the rungs.
- Ladders shall not be positioned on slippery surfaces (such as ice, shiny surfaces or significantly contaminated solid surfaces) unless additional effective measures are taken to prevent the ladder slipping or ensuring contaminated surfaces are sufficiently clean.

Use

- The maximum load for the ladder is 150 kg.
- The ladder must not be used with irregular section heights.
- Do not stand on the top three rungs of a leaning ladder.
- The ladder must not be used suspended.
- The ladder must not be opened, closed or used upside down.
- The ladder must not be used in a horizontal position or as a bridge. In an emergency situation the ladder can be used as a stretcher, provided it is not extended more than 2 metres.
- Do not use the ladder for dirty work or in dirty environments. If, for example, the ladder is used for bricklaying, concreting or painting, over time it may become hard to keep it clean, impairing the telescopic function.
- Do not use the ladder in wells filled with water, as dirt can get into the telescopic tubes and impair function.
- Do not subject the telescopic tubes to impact or other rough treatment. Damage to the tubes impairs the telescopic function.
- Do not overreach. User should keep their belt buckle (navel) inside the stiles and both feet on the same step/rung throughout the task.
- Do not step off a leaning ladder at a higher level without additional security, such as tying off or use of a suitable stability device.
- Ladders should only be used for light work of short duration.
- Use non-conductive ladders for live electrical work.
- Do not use the ladder outside in adverse weather conditions, such as strong wind.
- Take precautions against children playing on the ladder.
- Secure doors (not fire exits) and windows where possible in the work area.
- Face the ladder when ascending and descending.
- Keep a secure grip on the ladder when ascending and descending.
- Wear suitable footwear when climbing a ladder.
- Avoid excessive side loadings e.g. drilling brick and concrete.
- Do not spend long periods on a ladder without regular breaks (tiredness is a risk).

- Leaning ladders used for access to a higher level should be extended at least 1 m above the landing point.
- Equipment carried while using a ladder should be light and easy to handle.
- Maintain a handhold whilst working from a ladder or take additional safety precautions if you cannot.

GUARANTEE CONDITIONS

The manufacturer guarantees that the product is free from material or manufacturing faults. If material or manufacturing faults, or damage due to material or manufacturing faults, can be proven, the buyer is entitled to have the product repaired or replaced in accordance with the local laws concerning sales of consumer goods in the country of purchase.

Extended guarantee

The manufacturer is responsible for faults in the product, for one year from the purchase date.

Scope of the guarantee

The manufacturer is not responsible for faults in the product, if it is clear that the fault is due to it:

- not being used as described in these instructions
- not being cleaned, cared for, maintained, stored or transported in accordance with these instructions
- being rebuilt, modified or subjected to other external damage or accident
- unintentionally being damaged by any object or substance
- being overloaded
- being repaired by an unauthorised service partner or if non original spare parts have been used
- being incorrectly set up.

The following are not considered as faults:

- normal wear and tear
- parts subjected to fair wear and tear.

Complaints

Proof of purchase must be presented for any guarantee claims. If the purchaser wishes to make a claim with regard to a fault, the dealer must be notified of the fault within a reasonable time after the fault has been discovered, or within the time period regulated by the country of purchase.

Service and repair

Any service or repair work must always be carried out by an authorised service workshop, which then determines suitable action in each individual case. In case of repairs, only original spare parts may be used. Contact your dealer to find the location of your nearest authorised service workshop, or consult the contact information at the back of the instructions.

GEBRAUCHSANWEISUNG

Die **Teleskopleiter** ist eine ausziehbare Leiter, die sich dank ihrer einzigartigen Konstruktion aus einem kompakten Format entweder auf ihre volle Länge oder auf eine Zwischenlänge erweitern lässt.

Zur Bewahrung der Eigenschaften und Funktionsfähigkeit der Leiter ist es von allergrößter Bedeutung, dass sie gemäß der Gebrauchsanweisung benutzt, gepflegt und gewartet wird.

WARNUNG! Die Teleskopleiter muss stets ordnungsgemäß eingerastet sein, bevor sie benutzt wird. Überprüfen Sie stets, dass alle ausgezogenen Sprossensegmente arretiert sind, bevor Sie auf die Leiter steigen.

DE

A Ausziehen der Leiter auf volle Länge

Die Teleskopleiter rastet automatisch ein, wenn sie ausgezogen wird. Jedes Segment hat seinen eigenen Sperrmechanismus. Die Teleskopleiter wie folgt auf volle Länge ausziehen:

1. Leiter aufrecht auf einen waagerechten und harten Untergrund stellen. Die Leiter mit einem Fuß auf der untersten Sprosse stabilisieren.
Die Leiter von oben beginnend ausziehen: Die oberste Sprosse ergreifen und nach oben ziehen, bis das Sprossensegment einrastet.
2. Dann das nächste Sprossensegment ausziehen. Überprüfen, ob die Sperrriegel in einem 60°-Winkel herunterfallen.
3. Mit dem Ausziehen der Sprossensegmente fortsetzen, bis die Leiter zu voller Länge ausgezogen ist. Die Segmente rasten automatisch nacheinander ein.
4. **Prüfen, ob sämtliche Sprossensegmente arretiert sind:** Die Sperrriegel müssen komplett ausgeklappt sein. Die zweitunterste Sprosse besitzt Schiebeknöpfe. In arretierter Position sind die Knöpfe zu den Stangen hin eingerastet. Bei Bedarf etwas an der Leiter rütteln, sodass alle Sprossensegmente in der Verriegelungsposition einrasten.

5. Wenn überprüft ist, dass alle Sprossensegmente arretiert sind, können Sie die Leiter benutzen. Die Leiter standsicher in einem Neigungswinkel von 75° zum Boden aufstellen.

WARNUNG! Die Anlegeleiter muss gegen eine ebene und feste Fläche gelehnt und vor der Benutzung gesichert werden, beispielsweise durch Festbinden oder eine andere sinnvolle Methode zur Stabilisierung.

B Ausziehen der Leiter auf Zwischenlänge

Die Teleskopleiter wie folgt auf beliebige Zwischenlänge ausziehen:

6. Teleskopleiter aufrecht auf einen waagerechten und harten Untergrund stellen. Die Leiter mit einem Fuß auf der untersten Sprosse stabilisieren. Leiter an der Sprosse festhalten, die bei der ausgezogenen Teleskopleiter ganz oben liegen soll, und nach oben ziehen, bis das Segment einrastet.
7. Mit dem Ausziehen der Leiter fortsetzen, bis sämtliche Sprossensegmente ausgezogen sind und die nicht verwendeten Sprossensegmente gesammelt oben liegen. Überprüfen, ob die Sperrriegel vollständig herunterfallen.
8. **Prüfen, ob sämtliche ausgezogenen Sprossensegmente arretiert sind:** Die Sperrriegel müssen komplett ausgeklappt sein. Die zweitunterste Sprosse besitzt Schiebeknöpfe. In arretierter Position sind die Knöpfe zu den Stangen hin eingerastet. Bei Bedarf etwas an der Leiter rütteln, sodass alle Sprossensegmente in der Verriegelungsposition einrasten.
9. Wenn überprüft ist, dass alle ausgezogenen Sprossensegmente arretiert sind, können Sie die Leiter benutzen. Die Leiter standsicher in einem Neigungswinkel von 75° zum Boden aufstellen.

C Zusammenschieben der Leiter

Die Teleskopleiter wie folgt zusammenschieben:

- 10 Falls erforderlich, die Leiter reinigen (siehe unten).
- 11 Die Leiter auf so eine Weise aufrecht halten, dass Sie sich beim Entriegeln und Zusammenschieben der Leiter **nicht klemmen**. Ergreifen Sie dazu die Teleskopstange im oberen Bereich der Leiter, um Ungleichgewicht zu vermeiden.
12. **Die gesamte Leiter wird mit den Schiebeknöpfen an der zweituntersten Sprosse entriegelt:** Jeweils einen Schiebeknopf nach dem anderen lösen und gleichzeitig mit der anderen Hand die Teleskopleiter halten. Den rechten Schiebeknopf mit der rechten Hand und den linken Knopf mit der linken Hand lösen.
13. Die Leiter im oberen Bereich an den Teleskopstangen halten und die Leiter **kontrolliert** mit beiden Händen zusammenschieben.

KLEMMGEFAHR! Die Hände nicht auf oder zwischen die Sprossen legen, wenn Sie die Leiter entriegeln und zusammenschieben. Jedes Sprossensegment kontrolliert zusammenschieben.

D Reinigung

Aus Sicherheits- und Funktionsgründen muss die Teleskopleiter stets sauber gehalten werden, insbesondere die Teleskopstangen und Sprossensegmente. Schmutz, Späne, Farbspritzer, Klebstoffreste usw. müssen nach jedem Gebrauch vor dem Zusammenschieben der Leiter abgewischt oder abgewaschen werden. Die Reinigung erfolgt mit einem Lappen mit etwas Lösungsmittel. Nach der Reinigung können die Teleskopstangen mit Silikonspray behandelt werden. Stangen einsprühen und mit Papier oder einem Tuch trockenwischen. Die Leiter muss immer trocken sein, damit kein Staub daran haften bleibt.

E Transport und Lagerung

Die Teleskopleiter im Kompaktformat und aufrecht tragen, sodass sie nicht auseinandergleiten und sich öffnen kann.

Die Teleskopleiter stets komplett zusammengeschoben im Kompaktformat transportieren. So werden die Teleskopstangen vor Stößen und Schäden geschützt, die die Funktion der Leiter beeinträchtigen können. Befestigen Sie die Leiter beim Transport sorgfältig auf dem Dachgepäckträger oder im Lastwagen, sodass sie nicht beschädigt wird.

Teleskopleiter wie folgt lagern:

- vollständig zum Kompaktformat zusammengeschoben,
- unter schonenden Bedingungen (nicht zu hohe Feuchtigkeit, Hitze, Nähe zu Heizkörpern etc.),
- ohne Gefahr der Beschädigung durch Fahrzeuge, schwere Gegenstände oder Verschmutzung,
- an einem Ort, an dem die Leiter nicht stört und keine Stolpergefahr darstellt,
- nicht ohne Weiteres für kriminelle Zwecke nutzbar, gern mit Schloss gesichert,
- geschützt vor unbefugter Anwendung (z. B. durch Kinder), falls sie dauerhaft aufgestellt ist (z. B. an einem Baugerüst).

F Pflege und Wartung

Ihre Teleskopleiter ist ein Präzisionsgerät. Behandeln Sie die Leiter daher sorgsam, damit sie ihre einzigartigen Eigenschaften behält.

Halten Sie die Leiter stets sauber, besonders die Teleskopstangen.

Die Teleskopleiter darf nicht ohne GummifüÙe (Gleitschutz) und Schutzkappen benutzt werden. Die Schutzkappen verhindern, dass Staub, Bohrspäne o. Ä. in die Teleskopstangen gelangen und so die Funktion der Leiter beeinträchtigen. GummifüÙe und Schutzkappen sind Verschleißteile, die im Fachhandel erhältlich sind. Der Schutz ist auszutauschen, sobald Verschleißerscheinungen auftreten.

Die Teleskopleiter muss von qualifiziertem Fachpersonal repariert werden. Die Teleskopleiter nicht benutzen, wenn sie repariert werden muss. Wenden Sie sich an Ihren Fachhändler.

GEBRAUCHSANWEISUNG

ACHTUNG! Bestellen Sie bitte einen neuen Aufkleber, wenn das Hinweisschild an der Leiter abgenutzt und schlecht zu lesen ist. Bestelladresse siehe Rückseite der Gebrauchsanweisung oder wenden Sie sich an Ihren Fachhändler.

Vor der Benutzung überprüfen:

✓ ✗

- Die Teleskopstangen sind nicht gebogen, verdreht, verbeult, gerissen oder korrodiert.
- Die Teleskopstangen sind an den Anschlussstellen unbeschädigt.
- Kein Beschlagteil (Nieten, Schrauben usw.) fehlt, ist locker oder korrodiert.
- Keine der Sprossen fehlt, ist locker, abgenutzt, korrodiert oder beschädigt.
- Weder Gummifüße noch Schutzkappen fehlen, sind locker, abgenutzt, korrodiert oder beschädigt.
- Die gesamte Leiter ist sauber (frei von Schmutz, Lehm, Farbe, Öl oder Fett).
- Die Verriegelungsvorrichtungen sind nicht beschädigt oder korrodiert und funktionieren ordnungsgemäß.

WARNUNG! Die Leiter nicht verwenden, wenn oben genannte Fehler entdeckt werden.

Vor dem Gebrauch

- Der Besitzer der Leiter muss dem Benutzer das Handbuch zur Verfügung stellen.
- Vor der ersten Verwendung nach Lieferung muss überprüft werden, ob die Leiter im guten Zustand ist und alle Teile funktionstüchtig sind.
- Ihr Gesundheitszustand muss die Nutzung der Leiter erlauben. Gewisse Gesundheitszustände, Arzneimittel und Alkohol- oder Drogenmissbrauch können Sicherheitsrisiken verursachen.
- Zur sicheren Nutzung der Leiter muss diese an jedem Einsatztag inspiziert werden, um sicherzustellen, dass keine Beschädigung vorliegt (siehe „Pflege und Wartung“ unten).
- Wenn die Leiter zur Gewerbsarbeit verwendet wird, muss sie regelmäßig inspiziert werden.
- Überprüfen Sie, ob die Leiter für die aktuelle Arbeit geeignet ist.
- Beschädigte Leitern nicht verwenden.
- Verschmutzungen wie feuchte Farbe, Lehm, Öl und Schnee entfernen.

- Vor Nutzung der Leiter ist eine Risikoanalyse durchzuführen, und die Bestimmungen des Landes, in dem sie genutzt wird, müssen beachtet werden.
- Die Leiter darf in einer Umgebungstemperatur von -20 °C bis 60 °C eingesetzt und gelagert werden.

Aufstellen

- Vor der Nutzung überprüfen, ob die Leiter ordnungsgemäß eingerastet ist.
- Die Leiter muss korrekt aufgestellt werden, mit einem Neigungswinkel von 75° zum Boden und horizontaler Lage der Sprossen.
- Die Leiter muss standsicher auf einem ebenen, waagerechten und festen Untergrund stehen. Die Leiter darf nicht seitlich geneigt stehen, einen unbelasteten Fuß aufweisen oder auf nicht rutschfestem Grund aufgestellt werden.
- Die Anlegeleiter muss gegen eine ebene und feste Fläche gelehnt und vor der Benutzung gesichert werden, beispielsweise durch Festbinden oder eine andere sinnvolle Methode zur Stabilisierung. Die Leiter nicht mit den Sprossen, sondern mit den Seitenrohren auflegen.
- Die Leiter darf nicht von oben in eine neue Position gebracht werden.
- Berücksichtigen Sie die Gefahr, dass beispielsweise Fußgänger, Autos oder Türen an die Leiter stoßen.
- Alle Gefahren durch elektrischen Strom am Arbeitsplatz identifizieren, beispielsweise Freileitungen und andere ungeschützte Stromvorrichtungen.
- Die Leiter darf nur auf ihren Füßen aufgestellt werden, nicht auf den Sprossen.
- Die Leiter darf nicht auf rutschigem Untergrund aufgestellt werden (z. B. Eis, glatte oder stark verschmutzte Flächen), ohne dass Maßnahmen gegen ein Verrutschen der Leiter vorgenommen werden oder der Untergrund gründlich gereinigt wird.

Gebrauch

- Die Leiter darf mit maximal 150 kg belastet werden.
- Die Leiter nicht mit ungleichmäßiger Stufenhöhe benutzen.
- Nicht auf den drei obersten Sprossen einer Anlegeleiter stehen.

DE

GEBRAUCHSANWEISUNG

- Die Leiter niemals hängend benutzen.
- Die Leiter nicht auf den Kopf gestellt ausziehen, zusammenschieben oder benutzen.
- Die Leiter nicht in waagerechter Position oder als Brücke benutzen. In Notsituationen kann sie jedoch in einer Länge von höchstens 2 m als Trage eingesetzt werden.
- Die Leiter nicht bei Schmutz produzierenden Arbeiten oder in schmutzigen Umgebungen verwenden. Wird die Leiter beispielsweise bei Maurer- oder Betonarbeiten oder beim Malen verwendet, kann sie mit der Zeit schwer zu reinigen sein und die Teleskopfunktion beeinträchtigt werden.
- Die Leiter nicht in wassergefüllten Schächten verwenden, da dadurch Schmutz in die Teleskopstangen eindringen und die Funktion beeinträchtigen kann.
- Die Teleskopstangen vor Stößen schützen und behutsam handhaben, da Schäden an den Stangen die Teleskopfunktion beeinträchtigen.
- Nicht zu weit zur Seite hinausrecken. Während der gesamten Arbeitszeit muss sich die Gürtelschnalle (bzw. der Nabel) des Benutzers innerhalb der Leiterseiten befinden und beide Füße müssen auf der gleichen Leitersprosse stehen.
- Nicht aus größerer Höhe von einer Anlegeleiter hinabsteigen, ohne für zusätzliche Absicherung zu sorgen, beispielsweise durch Festbinden oder eine andere sinnvolle Methode zur Stabilisierung.
- Leitern sollen nur für kurzfristige, leichtere Arbeiten verwendet werden.
- Für elektrische Arbeiten eine nicht leitende Leiter verwenden.
- Die Leiter bei schlechtem Wetter (z. B. starkem Wind) nicht im Außengelände einsetzen.
- Sorge dafür tragen, dass keine Kinder mit der Leiter spielen.
- Türen (keine Notausgänge) und Fenster am Arbeitsplatz abschließen, falls möglich.
- Beim Hinauf- und Hinabsteigen der Leiter das Gesicht zuwenden.
- Beim Hinauf- und Hinabsteigen gut an der Leiter festhalten.
- Bei der Benutzung der Leiter geeignete Schuhe tragen.
- Arbeiten vermeiden, die zu große seitliche Belastung verursachen, wie z. B. Bohren in Mauerwerk oder Beton.
- Nicht zu lange auf einer Leiter stehen, sondern regelmäßige Pausen einlegen (Müdigkeit ist ein Risikofaktor).
- Eine Anlegeleiter, die zum Erreichen einer höheren Ebene genutzt wird, muss mindestens 1 Meter über den Abstiegsort hinausragen.
- Beim Arbeiten auf der Leiter nur leichte und einfach zu handhabende Ausrüstung verwenden.
- Beim Arbeiten auf der Leiter mit einer Hand festhalten oder andere Sicherheitsvorkehrungen treffen, wenn das nicht möglich ist.

GEBRAUCHSANWEISUNG

GARANTIEBEDINGUNGEN

Der Hersteller garantiert, dass das Produkt frei von Material- und Produktionsfehler ist. Falls Material- oder Produktionsfehler bzw. Schäden, die aufgrund von Material- oder Produktionsfehlern entstanden sind, nachgewiesen werden können, hat der Käufer Anspruch auf Reparatur oder Austausch des Produkts, gemäß den im Einkaufsland geltenden Gesetzen über den Verkauf von Verbrauchsgütern.

Erweiterte Garantie

Der Hersteller übernimmt die Verantwortung für Produktfehler, die innerhalb eines Jahres ab dem ursprünglichen Kaufdatum auftreten.

DE

Umfang

Der Hersteller übernimmt keine Verantwortung für Produktfehler, wenn es sich als wahrscheinlich erweist, dass der Fehler auf einen der folgenden Umstände zurückzuführen ist:

- Das Produkt wurde nicht gemäß der Gebrauchsanweisung benutzt.
- Das Produkt wurde nicht gemäß der Gebrauchsanweisung gereinigt, gepflegt, gewartet, gelagert oder transportiert.
- Das Produkt wurde umgebaut, modifiziert oder durch äußeren Einfluss oder einen Unfall beschädigt.
- Das Produkt wurde unbeabsichtigt durch fremde Gegenstände oder Stoffe beschädigt.
- Das Produkt wurde zu stark belastet.
- Das Produkt wurde von einem nicht zugelassenen Servicepartner repariert oder es wurden andere als die Originalteile verwendet.
- Das Produkt wurde falsch installiert.

Als Fehler gelten nicht:

- normaler Verschleiß
- normaler Verbrauch von Verschleißteilen.

Reklamation

Voraussetzung für die Inanspruchnahme der Garantie ist die Vorlage der Kaufquittung. Der Käufer muss den Fachhändler über den zu reklamierenden Fehler innerhalb eines angemessenen Zeitraums nach Entdecken des Fehlers informieren bzw. innerhalb der Zeit, die im Einkaufsland vorgeschrieben ist.

Service und Reparatur

Eine eventuelle Wartung oder Reparatur ist stets von einer autorisierten Servicewerkstatt auszuführen, die in jedem einzelnen Fall die geeigneten Maßnahmen festlegt. Bei einer Reparatur müssen immer Originalersatzteile verwendet werden. Bitte Sie Ihren Fachhändler um Informationen über die nächste autorisierte Servicewerkstatt oder entnehmen Sie die Adresse der Rückseite der Gebrauchsanweisung.

INSTRUCCIONES DE USO

La **escalera telescópica** tiene un diseño exclusivo que permite expandirla desde el formato compacto hasta su longitud total o una longitud intermedia.

Para conservar sus características y funciones, la escalera debe usarse, cuidarse y recibir mantenimiento de la manera descrita en las instrucciones de uso.

¡ADVERTENCIA! La escalera telescópica debe estar siempre bien bloqueada cuando se utilice. Compruebe siempre que todas las secciones desplegadas de la escalera están bloqueadas antes de subirse a la escalera.

A Desplegar la escalera a su longitud total

La escalera telescópica queda automáticamente bloqueada al abrirla. Cada sección tiene un bloqueo propio. Abra la escalera hasta su longitud total.

1. Coloque la escalera en posición vertical sobre una superficie horizontal dura. Mantenga la escalera contra en el suelo poniendo un pie en el peldaño inferior. **Empiece a desplegar la escalera por arriba:** Agarre el escalón superior y tire hacia arriba hasta que quede bloqueada
2. Abra luego la siguiente sección de la escalera. Compruebe que los estribos de bloqueo caen en un ángulo de 60°.
3. Siga abriendo las secciones hasta que la escalera esté totalmente extendida. Las secciones de la escalera se bloquean automáticamente paso a paso.
4. **Compruebe que todas las secciones estén bloqueadas:** los estribos de bloqueo deberán estar totalmente extendidos. El segundo peldaño tiene botones corredizos. Están en posición bloqueada cuando están metidos hacia los tubos. Si es necesario, mueva la escalera para que todas las secciones de la misma queden en posición bloqueada.
5. Puede utilizar la escalera cuando haya comprobado que todas las secciones están bloqueadas. Coloque la escalera de forma estable con un ángulo de inclinación de 75°.

¡ADVERTENCIA! La escalera de apoyo deberá apoyarse contra una superficie lisa y firme y asegurarse antes de utilizarla, p.ej. atándola o estabilizándola con ayuda de un equipamiento apropiado.

B Desplegar la escalera a la longitud intermedia

Despliegue la escalera telescópica a una longitud intermedia de su elección:

6. Coloque la escalera en posición vertical sobre una superficie horizontal dura. Mantenga la escalera contra en el suelo poniendo un pie en el peldaño inferior. Agarre el peldaño que ha elegido como el superior y tire hacia arriba hasta que la sección se bloquee.
7. Continúe luego con una sección por vez hasta que todas las secciones inferiores se hayan extraído y donde las secciones restantes, estén acumuladas en la parte superior de la escalera. Compruebe que los estribos de bloqueo bajan completamente.
8. **Compruebe que todas las secciones desplegadas de la escalera están bloqueadas:** los estribos de bloqueo deberán estar totalmente extendidos. El segundo peldaño tiene botones corredizos. Están en posición bloqueada cuando están metidos hacia los tubos. Si es necesario, mueva la escalera para que todas las secciones de la misma queden en posición bloqueada.
9. Cuando haya comprobado que todas las secciones de escalera desplegadas están bloqueadas, puede usar la escalera. Coloque la escalera de forma estable con un ángulo de inclinación de 75°.

ES

INSTRUCCIONES DE USO

C Plegar la escalera

Para cerrar la escalera telescópica, hágalo del siguiente modo:

10. Limpie la escalera si es necesario (vea abajo).
11. Mantenga la escalera en posición vertical de forma que **no haya riesgo de pillarle las manos** al desbloquearla y plegarla: sujete el tubo telescópico desde un poco más arriba para lograr un mejor equilibrio.
12. **Toda la escalera se desbloquea con los botones corredizos del segundo peldaño:** Desbloquee los botones de uno en uno sujetando al mismo tiempo la escalera telescópica con la otra mano. Desbloquee el botón corredizo derecho con la mano derecha y el botón izquierdo con la mano izquierda.
13. Sujete el tubo telescópico por la parte superior de la escalera y pliéguelo **de forma controlada** usando ambas manos.

¡RIESGO DE PINZAMIENTO! No meta las manos sobre o entre los peldaños al desbloquear y cerrar la escalera. Pliegue cada sección de escalera de forma controlada.

D Limpieza

Por motivos de seguridad y funcionamiento, la escalera telescópica debe mantenerse siempre limpia, en especial los tubos telescópicos y los peldaños de las secciones. Lave o limpie la suciedad, virutas, manchas de pintura, cola, etcétera, después de cada uso antes de plegar la escalera. Limpie la escalera con un paño humedecido con un poco de disolvente. Después de la limpieza, los tubos telescópicos se pueden rociar con aerosol de silicona. Rocíe los tubos y séquelos con papel absorbente o un paño. La escalera debe estar siempre seca para que no se le adhiera polvo.

E Transporte y conservación

Transporte la escalera telescópica en formato compacto y en posición vertical para que no se despliegue y abra.

Siempre deberá transportarse completamente cerrada, en formato compacto. Así se protegen los tubos telescópicos contra golpes y daños que pueden perjudicar el funcionamiento de la escalera. Coloque la escalera bien fijada al transportarla en una bacia de vehículo o en un camión, para que no se dañe.

La escalera telescópica deberá ser guardada

- totalmente cerrada, en forma compacta
- en condiciones que no la desgasten (p.ej. humedad, calor, junto a un radiador)
- de forma que no pueda ser dañada por vehículos, objetos pesados o suciedad
- donde no estorbe o constituya riesgo de tropiezo
- de forma que no resulte fácilmente accesible para motivos criminales, mejor si la inmoviliza con un candado
- asegurada contra usos inapropiados (p.ej. por niños) si está erguida de forma permanente (p.ej. junto a andamios).

F Cuidado y mantenimiento

La escalera telescópica es una herramienta de precisión. Trátela con cuidado para que conserve sus propiedades exclusivas.

Mantenga siempre limpia la escalera, en especial los tubos telescópicos.

La escalera telescópica no se debe usar sin las patas de goma (protección antideslizante) y la protección superior. La protección superior impide que el polvo, virutas de taladrar o similar penetren en los tubos telescópicos y provoquen anomalías en el funcionamiento. Las patas de goma y la protección superior de la escalera son piezas de desgaste que suministra el distribuidor. Cambie las protecciones cuando empiecen a estar gastadas.

La escalera telescópica debe ser reparada por un reparador cualificado. No utilice la escalera telescópica si ésta precisa de reparación, póngase en contacto con el distribuidor.

¡ATENCIÓN! Si la pegatina de instrucciones de la escalera empieza a gastarse y resulta difícil de leer, solicite una pegatina nueva. Ver la dirección en la parte posterior de las instrucciones de uso o póngase en contacto con su distribuidor local.

INSTRUCCIONES DE USO

Antes del uso, compruebe que

- ✓ x
- los tubos telescópicos no están doblados, retorcidos, abollados, rajados o corroídos
- los tubos telescópicos tienen los extremos intactos
- no falta ningún herraje (remaches, tornillos, etc.), ni están flojos ni corroídos
- no faltan peldaños, ni están sueltos, desgastados, corroídos o dañados
- no faltan las patas de goma y protección superior, ni están sueltas, desgastadas, corroídas o dañadas
- toda la escalera está limpia (sin suciedad, barro, pintura, aceite o grasa)
- los mecanismos de bloqueo no están dañados ni corroídos y funcionan como deben.

¡ADVERTENCIA! No utilice la escalera si usted descubre alguno de los problemas antes mencionados.

Antes de su uso

- El propietario de la escalera deberá asegurarse de que el usuario tenga acceso al manual.
- Antes del primer uso, después de la entrega, deberá usted comprobar que la escalera está en buen estado y que todas sus partes funcionan.
- Su estado de salud deberá permitirle utilizar la escalera. Ciertos estados de salud, medicinas, consumo de alcohol o drogas, pueden conllevar un riesgo para la seguridad.
- Para un uso seguro de la escalera, ésta deberá ser inspeccionada visualmente al principio de cada jornada de trabajo en la que vaya a ser utilizada, para asegurarse de que no tiene daños y que resulta segura, véase "Cuidado y mantenimiento" más abajo.
- Si la escalera se utiliza de forma profesional, deberá ser inspeccionada con regularidad.
- Compruebe que la escalera resulta adecuada para el trabajo a realizar.
- No utilice una escalera dañada.
- Elimine la suciedad tal como pintura húmeda, barro, grasa y nieve.
- Antes de que la escalera se utilice en un trabajo, deberá realizarse un análisis de riesgos y tener en consideración las normativas del país en el que se está utilizando.
- La escalera se puede utilizar y conservar en temperaturas ambiente de -20°C a 60 °C.

Colocación

- Compruebe que la escalera está correctamente bloqueada antes de utilizarla.
- La escalera deberá colocarse de forma correcta, con un ángulo de inclinación de 75° con respecto al suelo y con los peldaños de forma horizontal.
- La escalera deberá colocarse de forma estable sobre una superficie lisa, horizontal y firme. La escalera no debe estar inclinada lateralmente, tener un pie sin carga ni colocarse sobre una superficie resbaladiza.
- La escalera de apoyo deberá apoyarse contra una superficie lisa y firme y asegurarse antes de utilizarla, p.ej. atándola o estabilizándola con ayuda de un equipamiento apropiado. No apoye la escalera contra los peldaños sino contra los tubos.
- La escalera no debe desplazarse a una nueva posición tirando desde arriba.
- Tenga en cuenta el riesgo de que p.ej. peatones, coches o puertas se puedan chocar con la escalera.
- Identifique todos los riesgos eléctricos del puesto de trabajo, como los conductos de aire y otro equipamiento eléctrico sin protección.
- La escalera debe colocarse sobre sus patas, no sobre los peldaños.
- La escalera no debe colocarse sobre superficies resbaladizas (p.ej. hielo, superficie pulida o superficie considerablemente sucia), si no se toman medidas para que la escalera no se deslice, o se limpia concienzudamente la superficie.

Empleo

- No está permitido cargarla con un peso superior a 150 kg.
- La escalera no se debe usar con altura irregular de peldaños.
- No permanezca de pie sobre los tres peldaños superiores en una escalera de apoyo.
- La escalera no se debe usar colgada.
- La escalera no se debe desplegar, plegar ni usar vuelta hacia abajo.
- La escalera no se debe usar en posición horizontal o como puente. En caso de emergencia la escalera se puede usar como camilla, aunque con una longitud máxima de 2 metros.

ES

INSTRUCCIONES DE USO

- No la utilice en trabajos ni entornos sucios. Por ejemplo, si se usa la escalera para trabajos de albañilería, hormigón o pintura, con el tiempo puede ser difícil limpiarla y empeora la función telescópica.
- No utilice la escalera en pozos con agua ya que podrá penetrar suciedad en los tubos telescópicos y dificultar el funcionamiento.
- No exponga los tubos telescópicos a golpes ni a ningún otro tipo de tratamiento duro. Los daños en los tubos empeoran la función telescópica.
- No se estire demasiado hacia un costado. El cinturón de seguridad (ombligo) del usuario deberá ir por el interior de los costados de la escalera y ambos pies en el mismo peldaño durante toda la duración del trabajo.
- No se baje de una escalera de apoyo a cierta altura sin utilizar mecanismos adicionales de seguridad, como atar la escalera o usar un equipo estabilizador apropiado.
- Las escaleras solo se deben usar para trabajos ligeros durante corto tiempo.
- No use una escalera conductora para realizar trabajos eléctricos.
- No use la escalera al exterior en caso de mal tiempo, p.ej. viento fuerte.
- Asegúrese de que los niños no juegan con la escalera.
- Cierre con llave las puertas (no las salidas de emergencia) y las ventanas del lugar de trabajo, de ser posible.
- Suba y baje por la escalera mirándola de frente.
- Sujétese bien a la escalera al subir y bajar por ella.
- Utilice un calzado adecuado al usar la escalera.
- Evite trabajos con excesiva carga lateral, p.ej. perforar un muro o cemento.
- No permanezca durante largo tiempo en una escalera, sin tomarse descansos con regularidad (el cansancio es un riesgo).
- La escalera de apoyo que se haya usado para subir a un nivel superior debe disponer de al menos 1 metro por encima del punto de acceso.
- Use solamente material ligero y fácil de manejar al trabajar en la escalera.
- Sujétese con una mano al trabajar en la escalera, o tome otras medidas de seguridad si no puede hacerlo.

ES

CONDICIONES DE GARANTÍA

El fabricante garantiza que el producto está libre de defectos de materiales y fabricación. Si se comprueban defectos de materiales o fabricación, o daños producidos por defectos en materiales o fabricación, el comprador tiene derecho a que se le repare el producto o se le cambie según las leyes de venta de artículos de consumo válidas en el país de compra.

Extensión de la garantía

El fabricante se hace responsable de fallos en el producto que se produzcan durante el primer año a partir del día de la compra.

Extensión

El fabricante no responde de defectos si es probable que el fallo se deba a que el producto

- no ha sido utilizado de la forma descrita en las instrucciones de uso
- no ha sido limpiado, cuidado, mantenido, conservado o transportado según las condiciones de uso
- ha sido reformado, modificado o sometido a daños exteriores de otro tipo o accidente
- ha sido dañado intencionadamente con objetos o materiales ajenos
- ha sido sobrecargado
- ha sido reparado por un técnico no autorizado o se han utilizado piezas de recambio que no eran las originales
- ha sido instalado de forma equivocada

No se consideran como defectos

- el desgaste normal
- el desgaste normal de las piezas sujetas a desgaste.

Reclamación

Para que la garantía sea válida, se deberá presentar el ticket de compra. El comprador deberá indicar al distribuidor los defectos que él/ella quiere reclamar, dentro de un período razonable después de detectar el defecto, o dentro del plazo prescrito por la ley en el país de compra.

Servicio y reparación

Los eventuales trabajos de servicio o reparación debe hacerlos siempre un taller de servicio autorizado, el cual en cada caso particular evaluará las medidas adecuadas. En el caso de reparación, siempre deberán utilizarse piezas de recambio originales. Póngase en contacto con el distribuidor para averiguar dónde se encuentra el taller de servicio autorizado más cercano, o consulte la dirección en el reverso de las instrucciones de uso.

Teleskooppitikkaat voidaan ainutlaatuisen rakenteensa ansiosta laajentaa lyhyistä tikkaista täyteen pituuteen tai välipituuteen.

Tikkaiden ominaisuuksien ja toimivuuden säilyttämiseksi on tärkeää, että niitä käytetään, hoidetaan ja huolletaan käyttöohjeessa kuvatulla tavalla.

VAROITUS! Teleskooppitikkaiden tulee olla aina kunnolla lukittuneina, kun niitä käytetään. Tarkasta aina, että kaikki avatut tikasosat ovat lukittuneina, ennen kuin kiipeät tikkailla.

A Tikkaiden avaaminen täyteen pituuteen

Teleskooppitikkaat lukittuvat avattaessa automaattisesti. Jokaisessa tikasosassa on oma lukitus. Teleskooppitikkaiden avaaminen täyteen pituuteen:

1. Sijoita tikkaat pystyyn vaakasuoralle ja kovalle alustalle. Pidä tikkaita paikallaan asettamalla jalka alimmalle poikkipuulle. **Aloita avaaminen ylhäältä:** Ota kiinni ylimmästä poikkipuusta ja vedä sitä ylöspäin, kunnes tikasosa lukittuu.
2. Avaa sen jälkeen seuraava tikasosa. Tarkasta, että lukkosangat tulevat 60° kulmaan.
3. Avaa sen jälkeen yksi tikasosa kerrallaan, kunnes tikkaat on avattu täyteen pituuteen. Tikasosat lukittuvat automaattisesti.
4. **Tarkasta, että kaikki tikasosat ovat lukittuneet:** Lukkosankojen tulee olla kokonaan ulostyöntyneinä. Toiseksi alimman poikkipuun liukupainikkeet ovat lukittuneina, kun ne ovat putkia vasten. Liikuttele tikkaita tarvittaessa, niin että kaikki tikasosat lukittuvat.
5. Kun olet tarkistanut, että kaikki tikasosat ovat lukittuneina, voit käyttää tikkaita. Aseta tikkaat tukevasti alustalleen 75° kallistuskulmaan.

VAROITUS! Nojatikkaina käytettäessä tikkaiden tulee nojata sileää ja tukevaa pintaa vasten ja ne tulee varmistaa ennen käyttöä esimerkiksi sitomalla ne kiinni tai tukemalla ne sopivalla rakennelmalla.

B Tikkaiden avaaminen välipituuteen

Teleskooppitikkaiden avaaminen haluttuun välipituuteen:

6. Sijoita teleskooppitikkaat pystyyn vaakasuoralle ja kovalle alustalle. Pidä tikkaita paikallaan asettamalla jalka alimmalle poikkipuulle. Tartu kiinni siitä teleskooppitikkaiden poikkipuusta, jonka on tarkoitus tulla ylimmäksi ja vedä sitä ylöspäin, kunnes kyseinen tikasosa lukittuu.
7. Jatka tikasosien avaamista, kunnes kaikki tämän tikasosan **alapuolella** olevat osat on aukaistu ja käyttämättömät tikasosat ovat kasattuina poikkipuulle. Tarkasta, että lukkosangat työntyvät kokonaan ulos.
8. **Tarkasta, että kaikki avatut tikasosat ovat lukittuneet:** Lukkosankojen tulee olla kokonaan ulostyöntyneinä. Toiseksi alimman poikkipuun liukupainikkeet ovat lukittuneina, kun ne ovat putkia vasten. Liikuttele tikkaita tarvittaessa, niin että kaikki tikasosat lukittuvat.
9. Kun olet tarkistanut, että kaikki avatut tikasosat ovat lukittuneina, voit käyttää tikkaita. Aseta tikkaat tukevasti alustalleen 75° kallistuskulmaan.

C Tikkaiden kasaaminen

Teleskooppitikkaiden kasaaminen:

10. Puhdista tikkaat tarvittaessa (katso alla).
11. Pidä tikkaita pystyssä niin, ettet jää puristuksiin, kun avaat tikkaiden lukituksen ja kasaat ne: pysyt paremmin tasapainossa, jos pidät kiinni teleskooppiputkesta sopivalta korkeudelta.
12. **Tikkaat vapautetaan toiseksi alimman poikkipuun liukupainikkeiden avulla:** Avaa liukupainikkeet yksi kerrallaan ja pidä samalla kiinni teleskooppitikkaista toisella kädellä. Avaa oikeanpuoleinen liukupainike oikealla kädellä ja vasemmanpuoleinen vasemmalla.
13. Pidä kiinni tikkaiden teleskooppiputkesta sopivalta korkeudelta ja työnnä se **hallitusti** kasaan molemmilla käsillä.

KÄYTTÖOHJE

PURISTUMISVAARA! Älä pidä käsiä poikkipuiden päällä tai välissä avatessasi lukituksia ja kasatessasi tikkaita. Sulje jokainen tikasosa hallitusti.

D Puhdistus

Turvallisuus- ja toiminnallisuussyistä teleskooppitikkaat on pidettävä aina puhtaina, tämä koskee erityisesti tikkaiden teleskooppiputkia ja poikkipuita. Kaikki lika, puru, roiskunut maali, liima ja vastaavat epäpuhtaudet on pestävä tai pyyhittävä pois joka kerta ennen tikkaiden kasaamista. Puhdista tikkaat liinalla, jossa on vähän liuotainetta. Puhdistuksen jälkeen tikkaat voidaan käsitellä silikonispraylla seuraavasti: suihkuta putket ja kuivaa ne kuivaksi paperilla tai liinalla. Tikkaiden on oltava aina kuivat, etteivät ne vedä puoleensa pölyä.

E Kuljetus ja säilytys

Kanna teleskooppitikkaita kasattuina ja pystysuorassa niin, etteivät tikasosat liu'u ulos ja avaudu.

Kuljeta teleskooppitikkaita aina kokoonaitettuina. Näin suojaat teleskooppiputkia iskulta ja vaurioilta, jotka voivat heikentää tikkaiden toimintaa. Kiinnitä tikkaat kuljettaessa tukevasti kattotelineeseen tai kuorma-auton lavalle, jotta ne eivät vahingoitu.

Teleskooppitikkaita tulee säilyttää

- kokoonaitettuina
- olosuhteissa, jotka eivät kuluta tikkaita (ei esim. kosteassa tai kuumassa tilassa tai lämpöpattereiden lähellä)
- siten, etteivät ajoneuvot, raskaat esineet tai saasteet pääse vaurioittamaan niitä
- paikassa, jossa ne eivät ole tiellä tai jossa niihin ei voi kompastua
- siten, ettei niitä voi käyttää rikollisiin tarkoituksiin, mieluiten lukittuina paikalleen
- siten, etteivät asiaankuulumattomat henkilöt (esim. lapset) pääse käyttämään niitä, jos ne ovat pystyssä jatkuvasti (esim. rakennustelineen vieressä)

F Hoito ja huolto

Teleskooppitikkaat ovat tarkkuustuote. Käsittele tikkaita huolellisesti niin, että niiden ainutlaatuiset ominaisuudet säilyvät.

Pidä tikkaat aina puhtaina, erityisesti niiden teleskooppiputket.

Teleskooppitikkaita ei saa käyttää ilman kumitassuja (liukusuojia) ja päätysuojia. Päätysuojat estävät pölyn, porauslastujen ja vastaavien joutumisen teleskooppiputkiin heikentämään tikkaiden toimivuutta. Tikkaiden kumitassut ja päätysuojat ovat kuluvia osia, joita on saatavana jälleenmyyjiltä. Vaihda suojat, kun ne alkavat olla kuluneita.

Teleskooppitikkaat saa korjata vain valtuutettu korjaaja. Älä käytä teleskooppitikkaita, jos ne ovat korjauksen tarpeessa. Ota tällöin yhteys jälleenmyyjään.

HUOM! Jos tikkaiden ohjetarra alkaa olla kulunut ja vaikealukuinen, tilaa sen tilalle uusi tarra. Katso osoite käyttöohjeen takasivulta tai ota yhteys paikalliseen jälleenmyyjäsi.

Tarkasta ennen käyttöä, että

✓ x

- teleskooppiputket eivät ole taipuneita, vääntyneitä, lommoisia tai kuluneita
- teleskooppiputkien liitokset ovat ehjät
- kiinnikkeitä (niittejä, ruuveja jne.) ei puutu eivätkä ne ole irrallaan tai kuluneita
- poikkipuita ei puutu eivätkä ne ole irrallaan, kuluneita tai vahingoittuneita
- kumitassuja ja päätysuojia ei puutu eivätkä ne ole irrallaan, kuluneita tai vahingoittuneita
- tikkaat ovat puhtaat (ei likaa, savea, maalia, öljyä tai rasvaa)
- lukituslaitteet eivät ole vahingoittuneita tai kuluneita ja toimivat kunnolla.

VAROITUS! Älä käytä tikkaita, jos havaitset niissä yllä mainittuja puutteita.

Ennen käyttöä

- Tikkaiden omistajan on huolehdittava siitä, että käyttöohje on tikkaiden käyttäjän saatavilla.
- Tarkasta ennen tikkaiden ensimmäistä käyttöä, että ne ovat hyväkuntoiset ja että kaikki osat toimivat moitteettomasti.
- Terveydentilasi on oltava sellainen, että pystyt käyttämään tikkaita. Jotkut terveydentilat, lääkkeet tai alkoholin tai huumeiden väärinkäyttö voivat aiheuttaa turvallisuusriskin.
- Turvallisen käytön varmistamiseksi tikkaiden kunto on tarkastettava joka työpäivä, katso kohta "Hoito ja huolto" alla.
- Jos tikkaat ovat ammattikäytössä, ne on tarkastettava säännöllisesti.
- Tarkasta, että tikkaat sopivat käyttötarkoitukseensa.
- Älä käytä vahingoittuneita tikkaita.
- Puhdista tikkaista lika, kuten kostea maali, savi, öljy ja lumi.
- Ennen tikkaiden käyttöä on tehtävä riskianalyysi ja otettava huomioon paikalliset säännökset.
- Tikkaita saa käyttää ja säilyttää $-20 - +60$ °C:een lämpötiloissa.

Sijoitus

- Tarkasta ennen tikkaiden käyttöä, että osat ovat kunnolla lukittuneet.
- Tikkaat on sijoitettava 75° kallistuskulmaan maahan nähden siten, että poikkipuut tulevat vaakasuoraan.
- Tikkaiden on seisottava tukevasti tasaisella, vaakasuoralla ja kiinteällä alustalla. Tikkaat eivät saa olla kallellaan sivusuunnassa, paino ei saa olla vain toisen jalan varassa eikä alusta saa olla liukas.
- Nojatikkaina käytettäessä tikkaiden tulee nojata sileää ja tukevaa pintaa vasten ja ne tulee varmistaa ennen käyttöä esimerkiksi sitomalla ne kiinni tai tukemalla ne sopivalla rakennelmalla. Älä aseta tikkaita nojaamaan poikkipuuden vaan teleskooppiputkien varaan.
- Tikkaita ei saa siirtää toiseen paikkaan ylhäältä käsin.
- Varmista, etteivät jalankulkijat, autot tai avattavat ovet törmää tikkaisiin.
- Tarkasta aina työpaikan mahdolliset sähköriskit, kuten ilmajohdot ja muut suojaamattomat sähkölaitteet.

- Tikkaat on asetettava jalkojensa, ei poikkipuuden, varaan.
- Tikkaita ei saa asettaa liukkaalle alustalle (esim. jäälle tai kiiltävälle tai erittäin likaiselle pinnalle), jos tikkaiden liukumattomuutta ei varmisteta tai alustaa puhdisteta ensin huolellisesti.

Käyttö

- Tikkaiden enimmäiskuormitus on 150 kg.
- Tikkaiden askelmavälit on pidettävä aina yhtä suurina.
- Nojatikkaiden kolmella ylimmällä poikkipuulla ei saa seisoa.
- Tikkaita ei saa käyttää ripustettuina.
- Tikkaita ei saa avata, kasata tai käyttää ylösalaisin käännettyinä.
- Tikkaita ei saa käyttää vaakasuorassa asennossa tai siltana. hätätilanteessa tikkaita voidaan käyttää enintään 2 metrin pituisina paareina.
- Älä käytä tikkaita likaisissa töissä tai likaisissa ympäristöissä. Jos tikkaita käytetään esimerkiksi muurauksessa, betonitöissä tai maalauksessa, niiden puhdistaminen voi ajan myötä olla vaikeaa ja tikkaiden toimivuus voi heikentyä.
- Älä käytä tikkaita veden täyttämässä kaivoissa, koska teleskooppiputkien sisään voi silloin tunkeutua likaa, mikä heikentää tikkaiden toimivuutta.
- Teleskooppiputkia tulee suojata iskuilta ja muilta kovilta otteilta. Vioittuneet putket heikentävät teleskooppitoimintoa.
- Älä kurottaudu liian pitkälle sivulle seisossa tikkailta. Käyttäjän vyönsoljen (navan) tulee olla työn aikana koko ajan tikkaiden laitojen sisäpuolella ja molempien jalkojen samalla poikkipuulla.
- Älä astu pois nojatikkaiden ylimmiltä poikkipuulta, jos tikkaita ei ole varmistettu esimerkiksi sitomalla ne kiinni tai käyttämällä muuta sopivaa tukirakennelmaa.
- Tikkaita tulee käyttää vain kevyempiin töihin lyhyen aikaa kerrallaan.
- Älä käytä sähköä johtavia tikkaita sähkötöissä.
- Älä käytä tikkaita ulkona huonolla säällä, esim. kovalla tuulella.
- Älä anna lasten leikkiä tikkailta.
- Lukitse työpaikan ovet (ei hätäuloskäyntejä) ja ikkunat, jos mahdollista.
- Kiipeä tikkaille ja niiltä alas kasvot tikkaisiin päin.

KÄYTTÖOHJE

- Pidä kiivetessäsi tukevasti kiinni tikkaista.
- Käytä tikkaiden kanssa sopivia kenkiä.
- Vältä töitä, joissa kuormitus sivulle on suuri, esim. muurin tai betonin poraamista.
- Älä seiso tikkailla pitkiä aikoja vaan pidä välillä taukoja (väsymys on riskitekijä).
- Jos nojatikkaita käytetään kiipeämiseen korkeammalle tasolle, tikkaiden yläpään on ulotuttava vähintään 1 metrin sen tason yläpuolelle, jossa tikkailla noustaan pois.
- Käytä vain kevyitä ja helppokäyttöisiä varusteita työskennellessäsi tikkailla.
- Pidä tikkaista kiinni toisella kädellä työskennellessäsi niillä, tai jos se ei ole mahdollista, käytä muita turvatoimia.

FI

TAKUUEHDOT

Valmistaja myöntää tälle tuotteelle materiaali- ja valmistusviat kattavan takuun. Jos tuotteessa voidaan osoittaa olevan materiaali- tai valmistusvika tai tällaisesta viasta johtuva muu vaurio, ostajalla on oikeus saada tuote korjattua tai vaihdettua uuteen ostomaassa voimassa olevan kuluttajansuojalain mukaan.

Laajennettu takuu

Valmistaja vastaa virheistä, joita tuotteessa ilmenee vuoden kuluessa alkuperäisestä ostopäivästä.

Kattavuus

Valmistaja ei kuitenkaan vastaa sellaisista vioista, joiden voidaan katsoa johtuneen siitä että:

- tuotetta ei ole käytetty käyttöohjeessa kuvatulla tavalla
- tuotetta ei ole hoidettu, huollettu, säilytetty tai kuljetettu käyttöohjeessa kuvatulla tavalla
- tuotteeseen on tehty muutoksia tai sitä on vaurioitettu ulkoisesti joko tahallaan tai vahingossa
- tuotetta on vaurioitettu tahattomasti vieraila esineillä tai aineilla
- tuotetta on ylikuormitettu
- tuote on jätetty epäpätevän huoltoliikkeen korjattavaksi tai siinä on käytetty muita kuin alkuperäisiä varaosia
- tuote on asennettu virheellisesti.

Virheeksi ei katsota:

- normaalia kulumista
- normaalia kuluvien osien menekkiä.

Reklamaatio

Takuun voimassaolo edellyttää ostokuitin esittämistä. Ostajan on ilmoitettava jälleenmyyjälle virheestä, jonka hän haluaa reklamoida, kohtuullisen ajan kuluessa virheen havaitsemisesta tai ostomaan lainsäädännössä ilmoitetun ajan sisällä.

Huolto ja korjaus

Mahdolliset huolto- ja korjaustoimenpiteet tulee aina antaa valtuutetun huoltoliikkeen tehtäväksi, joka päättää tarvittavista toimenpiteistä kussakin tapauksessa erikseen. Korjauksissa saa käyttää vain alkuperäisiä varaosia. Lähimmän valtuutetun huoltoliikkeen saat tietää jälleenmyyjältäsi tai käyttöohjeen takasivulta.

L'échelle télescopique est une échelle télescopique qui, de part sa conception unique, peut être déployée de son format compact à une longueur totale ou à sa longueur moyenne.

Afin de préserver les caractéristiques et la fonction de l'échelle, vous devez l'utiliser, la soigner et l'entretenir comme décrit dans le mode d'emploi.

AVERTISSEMENT ! L'échelle télescopique doit toujours être correctement verrouillée lorsque celle-ci est utilisée. Vérifier toujours que les sections ouvertes de l'échelle sont verrouillées avant de grimper sur les barreaux.

A Déployer l'échelle sur toute sa longueur

L'échelle télescopique est automatiquement verrouillée aussitôt qu'elle est ouverte. Chaque section dispose de son propre verrou. Déployer l'échelle télescopique sur toute sa longueur :

1. Placer l'échelle droite debout sur une surface plane et dure. Maintenir l'échelle en posant un pied sur le barreau le plus bas. **Commencer à déployer l'échelle par le haut** : Saisir le barreau le plus élevé et tirer vers le haut jusqu'à ce que la section de l'échelle soit verrouillée.
2. Déployer ensuite la section suivante de l'échelle. Vérifier que les étriers de verrouillage tombent en place à un angle de 60°.
3. Continuer à déployer les sections de l'échelle jusqu'à ce que l'échelle soit déployée sur toute sa longueur. Les sections de l'échelle sont automatiquement verrouillées en place au fur et à mesure.
4. **Vérifier que toutes les sections sont verrouillées** : Les étriers de verrouillage doivent être entièrement déployés. L'avant dernière marche inférieure de l'échelle dispose de bouton à glissière. Elles sont en position verrouillée lorsque les glissières cliquent contre le tube. Au besoin, déplacer les barreaux de sorte que toutes les sections de l'échelle soient amenées en position verrouillée.

5. Vous pouvez commencer à utiliser l'échelle après avoir contrôlé que toutes les sections de celle-ci sont verrouillées. Placer l'échelle fermement à un angle de 75°.

AVERTISSEMENT ! Le haut de l'échelle devra reposer contre une surface unie et ferme et devra être assurée en place avant son utilisation, par exemple en le liant ou en le stabilisant à l'aide d'un dispositif idoine.

B Déployer l'échelle à une longueur intermédiaire

Pour déployer l'échelle à une longueur intermédiaire au choix :

6. Placer l'échelle debout sur une surface plane et dure. Maintenir l'échelle en posant un pied sur le barreau le plus bas. Saisir le barreau qui sera l'échelon le plus élevé et tirer vers le haut jusqu'à ce que la section de l'échelle soit verrouillée.
7. Continuer à déplier l'échelle jusqu'à ce que toutes les sections **du bas** soient ouvertes et que les sections qui ne sont pas utilisées soient toutes rassemblées en haut de l'échelle. Vérifier que les étriers de verrouillage tombent en place sur toute leur course.
8. **Vérifier que toutes les sections ouvertes sont verrouillées** : Les étriers de verrouillage doivent être entièrement déployés. L'avant dernière marche inférieure de l'échelle dispose de bouton à glissière. Elles sont en position verrouillée lorsque les glissières cliquent contre le tube. Au besoin, déplacer les barreaux de sorte que toutes les sections de l'échelle soient amenées en position verrouillée.
9. Vous pouvez commencer à utiliser l'échelle après avoir contrôlé que toutes les sections ouvertes de celle-ci sont verrouillées. Placer l'échelle fermement à un angle de 75°.

MODE D'EMPLOI

C Fermer l'échelle

Fermer l'échelle télescopique comme suit :

10. Nettoyer l'échelle s'il y a lieu (voir ci-dessous)
11. Maintenir l'échelle droit debout et de telle manière que vous **ne serez pas pincé** par celle-ci lorsque les verrous sont ouverts et que l'échelle est fermée. Saisir le tube télescopique un peu au-dessus du barreau pour un meilleur équilibre.
12. **Toute l'échelle coulisse librement à partir de ces boutons sur l'avant dernière marche inférieure** : Libérez un bouton couissant à la fois tout en maintenant l'échelle télescopique de l'autre main. Libérer le bouton de droite avec votre main droite et celui de gauche avec la main gauche.
13. Saisir le tube télescopique un peu au-dessus du barreau et rentrer-le sous **contrôle** avec les deux mains.

RISQUE DE PINCEMENT ! Ne pas garder vos mains sur ou entre les barreaux lorsque vous déployez ou fermez l'échelle. Fermer chaque section de manière contrôlée.

D Nettoyage

FR

Pour des raisons de sécurité et de bon fonctionnement, l'échelle télescopique doit toujours être maintenue propre, avec une attention spéciale pour le tube télescopique et les barreaux. Les saletés, copeaux, éclaboussures de peinture, colle, etc. doivent être lavées et supprimées après chaque utilisation de l'échelle et avant de fermer celle-ci. Nettoyer l'échelle avec un chiffon et un peu de dissolvant. Après nettoyage, vous pouvez traiter le tube télescopique avec un atomiseur de silicone. Vaporiser les tubes et les sécher avec du papier ou un chiffon. L'échelle doit toujours être sèche pour ne pas agglomérer la poussière.

E Transport et emmagasinage

Transporter l'échelle télescopique en son format compact et debout pour que l'échelle ne se déploie pas.

Transporter toujours l'échelle télescopique entièrement fermée et en format compact. De cette manière, le tube télescopique sera protégé contre les coups et dommages qui pourraient détériorer la fonction de l'échelle. Arrimer bien l'échelle sur la galerie ou sur votre camion afin qu'elle ne soit pas endommagée.

L'échelle télescopique sera emmagasinée

- entièrement fermée et en format compact
- en des conditions qui ne causent pas une usure excessive (par exemple humidité, chaleur, près d'un radiateur)
- de sorte qu'elle ne puisse pas être endommagée par un véhicule, des objets lourds ou des impuretés
- où elle ne constitue pas un obstacle ou un risque de trébuchement
- de sorte qu'elle ne puisse pas être un auxiliaire d'acte criminel, volontiers sous clé
- assuré contre utilisation inappropriée (par ex. par des enfants) si elle est en place en permanence (par exemple à proximité d'un échafaudage)

F Soins et entretien

Votre échelle télescopique est un équipement de précision. Traiter l'échelle avec précautions de sorte à préserver ses propriétés uniques.

Maintenir l'échelle propre, le tube télescopique en particulier.

L'échelle télescopique ne doit pas être utilisée sans ses pieds en caoutchouc (protection antiglisse) et les capuchons au sommet. La protection au sommet empêche la poussière, les copeaux ou autre objet similaire d'entrer dans le tube télescopique et détériorer le fonctionnement de l'échelle. Les pieds et les capuchons sont des pièces d'usure disponibles auprès de votre revendeur. Remplacer ces protections dès qu'elles présentent des signes d'usure.

Seul un technicien qualifié est autorisé à réparer l'échelle télescopique. Ne pas utiliser l'échelle s'il est nécessaire de la réparer, contacter votre revendeur.

NOTA ! Commander de nouvelles décalcomanies si celles sur l'échelle sont usées ou difficiles à lire. Voir au verso du manuel d'emploi pour les adresses ou contacter votre revendeur local.

Vérifier, avant usage, que

✓ x

- les sections du tube télescopique ne présentent pas de dommages apparents (cintrées, fissurées, corrodées, etc.)
- les sections du tube télescopique sont intactes au point de raccord
- les ferrures (rivets, vis, etc.) sont en place, bien serrées et non corrodés.
- les barreaux sont présents, fermement en place et ne présentent pas de signes d'usure, de corrosion ou autres dommages.
- les pieds en caoutchouc et les capuchons sont en place et ne présentent pas de signes d'usure, de corrosion ou autres dommages.
- toute l'échelle est propre (pas de saletés, boue, peinture, huile ou graisse)
- les dispositifs de verrouillage sont en bon état et fonctionnent correctement.

AVERTISSEMENT ! Ne pas utiliser l'échelle si vous constatez l'une ou l'autre des défauts ci-dessus.

Avant son utilisation

- Le propriétaire de l'échelle devra veiller à ce que l'utilisateur dispose du manuel d'emploi.
- Avant la première utilisation après livraison, vous devriez contrôler que l'échelle est en bon état et que toutes ses parties fonctionnent.
- Votre état de santé devra vous permettre d'utiliser l'échelle. Certains états de santé, par exemple médicaments, alcool ou abus de drogue, peuvent entraîner des risques de sécurité.
- Pour une utilisation sûre de l'échelle, elle devra être inspectée chaque jour ouvrable durant lequel elle sera utilisée et ce afin de contrôler qu'elle n'a subi aucun dommage, voir « Soins et Entretien » ci-dessous.
- Si l'échelle est utilisée dans un contexte commercial, elle devra être inspectée régulièrement.
- Vérifier que l'échelle convient pour les travaux envisagés.

- Ne pas utiliser une échelle qui serait endommagée
- Supprimer les saletés, peinture non sèche, boue, huile et neige.
- Avant d'utiliser l'échelle dans un but commercial, il faudra effectuer une analyse des risques et prendre en considération la réglementation applicable dans le pays d'utilisation.
- L'échelle peut être utilisée et emmagasinée à une température ambiante allant de -20° C à 60° C.

Orientation

- Vérifier que l'échelle est correctement verrouillée avant de commencer à l'utiliser.
- L'échelle doit être correctement positionnée, à un angle d'inclinaison de 75° par rapport au sol et avec les barreaux en position horizontale.
- L'échelle doit reposer fermement sur une surface uniforme, horizontale, et stable. L'échelle ne doit pas être inclinée latéralement, avoir un des pieds sans charge ou être placée sur une surface glissante.
- Le haut de l'échelle devra reposer contre une surface unie et ferme et devra être assurée en place avant son utilisation, par exemple en liant l'échelle ou en la stabilisant à l'aide d'un dispositif adéquat. Ne pas incliner l'échelle en prenant appui sur les barreaux - utiliser plutôt les tubes télescopiques.
- L'échelle ne doit pas être déplacée par en haut vers une nouvelle position.
- Tenir compte du risque qu'un piéton, une voiture ou une porte pourrait déstabiliser l'échelle.
- Identifier tous les risques de nature électrique sur votre lieu de travail, par exemple les conduites d'air et autre équipement électrique non protégé.
- L'échelle doit être placée sur ses pieds, par sur les barreaux.
- L'échelle ne doit pas reposer sur une surface glissante (par exemple une surface lisse ou polluée), si des mesures ne sont pas prises pour que l'échelle ne puisse pas glisser.

MODE D'EMPLOI

Utilisation

- La charge maximum sur l'échelle ne doit pas être supérieure à 150 kg.
- L'échelle ne doit pas être utilisée avec un espacement irrégulier des barreaux.
- Ne pas demeurer sur les trois barreaux les plus élevés d'une échelle érigée.
- L'échelle ne doit pas être utilisée si suspendue.
- L'échelle ne doit pas être ouverte, fermée ou utilisée si inversée.
- L'échelle ne doit pas être utilisée en horizontale ou comme « pont ». En cas d'urgence, l'échelle peut être utilisée comme civière si sa longueur ne dépasse pas deux mètres.
- Ne pas utiliser l'échelle pour des travaux salissants ou dans un environnement sale. Par exemple, si l'échelle est utilisée pour des travaux de maçonnerie, de béton ou de peinture, il deviendra difficile de la nettoyer et la fonction télescopique pourra se détériorer.
- Ne pas utiliser l'échelle dans un puits d'eau, ceci permettrait aux saletés de pénétrer dans le tube télescopique et de détériorer son bon fonctionnement.
- Ne pas exposer le tube télescopique à des coups ou autre rude traitement. Les dommages que le tube subirait détériorent la fonction télescopique.
- Ne pas trop vous étendre sur les côtés. La boucle du ceinturon de l'utilisateur doit être hors des deux côtés de l'échelle et ses deux pieds doivent être sur les barreaux en cours de travail.
- Ne sautez pas d'une grande hauteur depuis une échelle érigée sans avoir une sécurité supplémentaire, par exemple l'arrimage de l'échelle ou l'utilisation d'un dispositif approprié de stabilisation.
- Les échelles ne seront utilisées que pour des travaux légers et de courte durée.
- Ne pas utiliser une échelle conductrice pour les travaux électriques.
- Ne pas utiliser l'échelle en extérieur par mauvais temps, par exemple par vent fort.
- Veiller à ce que les enfants ne jouent pas avec l'échelle.
- Dans la mesure du possible, verrouiller les portes (par les sorties de secours) et les fenêtres sur le poste de travail.
- Grimpez et descendez de l'échelle en lui faisant face.
- Tenez fermement l'échelle vous grimper ou que vous descendez.
- Utiliser des chaussures appropriées lorsque vous utilisez l'échelle.
- Éviter les surcharges latérales lorsque vous êtes sur l'échelle, par exemple lorsque vous percez un mur ou du béton.
- Ne restez pas trop longtemps sur l'échelle ; la fatigue est un risque, prenez une pause régulièrement.
- Une échelle érigée pour atteindre un niveau plus élevé devra dépasser la hauteur du lieu de descente d'un mètre au moins.
- N'utiliser que des accessoires et équipements légers lorsque vous travaillez sur l'échelle.
- Maintenez-vous fermement d'une main lorsque vous travaillez sur l'échelle ou adoptez d'autres mesures de sécurité si besoin est.

CONDITIONS DE GARANTIE

Le fabricant garantit que le produit est exempt de vices de matériaux et de fabrication. Si un vice de matériaux ou de fabrication, ou si un dommage est subi en raison de vices de matériaux ou de fabrication, et que ceci peut être démontré, l'acheteur est en droit d'avoir le produit réparé ou remplacé conformément à la législation sur les ventes de biens de consommation dans le pays d'achat.

Portée étendue de la garantie

Le fabricant est responsable de la dysfonction du produit qui se manifesterait pendant un an à compter de la date originale d'achat.

Portée

Le fabricant n'est pas responsable de la défaillance du produit s'il y a lieu de croire que la dite défaillance peut avoir été causée du fait que le produit

- n'a pas été utilisé comme décrit dans le manuel d'emploi
- n'a pas été nettoyé, entretenu, emmagasiné ou transporté comme indiqué dans le manuel d'emploi
- a été transformé, modifié ou a été autrement exposé à des dommages ou accidents externes
- a été accidentellement endommagé par d'autres objets ou éléments
- a été soumis à une surcharge
- a été réparé par un technicien non habilité ou que des pièces de rechange non originales ont été utilisées
- a été mal installé

Ce qui suit n'est pas considéré comme une défaillance :

- usure normale
- consommation normale de pièces d'usure

Réclamation

Pour que la garantie soit d'application, le reçu de l'achat doit être présenté. L'acheteur doit notifier le revendeur de la défaillance constatée et réclamée dans un délai raisonnable de la constatation ou dans le délai prescrit par la législation locale.

Entretien et réparation

Un entretien ou une réparation éventuelle doit toujours être exécutée par un atelier homologué qui déterminera, de cas en cas, les mesures appropriées. En cas de réparation, seuls les pièces d'origine seront utilisées. Contacter votre revendeur pour localiser l'atelier de réparation le plus proche ou relever son adresse au verso du manuel d'emploi.

ISTRUZIONI PER L'USO

La scala telescopica è una scala telescopica che, grazie alla struttura esclusiva, può essere aperta da un formato compatto alla lunghezza totale oppure a una lunghezza intermedia a piacere.

Per mantenere le caratteristiche e la perfetta funzionalità della scala, seguire le presenti istruzioni per l'uso, la cura e la manutenzione.

ATTENZIONE! La scala telescopica deve essere sempre bloccata correttamente prima dell'utilizzo. Controllare sempre che tutte le sezioni aperte siano bloccate prima di salire sulla scala.

A Apertura della scala alla lunghezza totale

La scala telescopica si blocca automaticamente all'apertura. Ciascuna sezione ha un bloccaggio dedicato. Per aprire la scala telescopica alla lunghezza totale:

1. Collocare la scala in posizione eretta su una superficie piana e solida. Tenere ferma la scala appoggiando un piede sul piolo inferiore. **Iniziare ad aprire la scala dall'alto:** Afferrare il piolo superiore e tirarlo verso l'alto finché la sezione si blocca.
2. Aprire ora la seconda sezione. Controllare che i ganci di bloccaggio di aprano a 60°.
3. Continuare ad aprire le sezioni finché la scala è stata estratta alla sua lunghezza totale. Le sezioni si bloccano automaticamente a mano a mano che si aprono.
4. **Accertarsi che tutte le sezioni siano bloccate:** i bloccaggi devono essere interamente abbassati. Il penultimo piolo è provvisto di pulsanti di sgancio. I pulsanti sono in posizione bloccata quando sono scattati sui tubi. All'occorrenza, scuotere la scala in modo che tutte le sezioni si blocchino.
5. Dopo aver controllato che tutte le sezioni sono bloccate, è possibile utilizzare la scala. Sistemare la scala in modo stabile e con un'inclinazione di 75°.

ATTENZIONE! Appoggiare la scala ad una superficie liscia e solida e assicurarla prima dell'utilizzo, ad esempio legandola o stabilizzandola con un dispositivo adeguato.

B Apertura della scala alla lunghezza intermedia

Aprire la scala telescopica ad una lunghezza intermedia a piacere:

6. Collocare la scala telescopica in posizione eretta su una superficie piana e solida. Tenere ferma la scala appoggiando un piede sul piolo inferiore. Afferrare il piolo selezionato come piolo superiore e tirarlo verso l'alto finché la sezione non si blocca.
7. Proseguire quindi con una sezione per volta finché tutte le sezioni al di sotto della precedente non sono completamente estese e le sezioni rimanenti, non sono ritratte in cima alla scala. Controllare che i bloccaggi si abbassino interamente.
8. **Accertarsi che tutte le sezioni aperte siano bloccate:** i bloccaggi devono essere interamente abbassati. Il penultimo piolo è provvisto di pulsanti di sgancio. I pulsanti sono in posizione bloccata quando sono scattati sui tubi. All'occorrenza, scuotere la scala in modo che tutte le sezioni si blocchino.
9. Dopo aver controllato che tutte le sezioni aperte sono bloccate, è possibile utilizzare la scala. Sistemare la scala in modo stabile e con un'inclinazione di 75°.

C Chiusura della scala

Procedere come segue:

10. Pulire la scala se necessario (vedere di seguito).
11. Tenere la scala in posizione eretta in modo da **evitare di pizzicarsi le mani** mentre si sblocca e si chiude la scala: afferrando l'asta telescopica leggermente sopra i pioli si mantiene un migliore equilibrio.
12. **Tutta la scala viene sbloccata agendo sui pulsanti di sgancio sul piolo inferiore:** sbloccare un pulsante di sgancio alla volta

ISTRUZIONI PER L'USO

tenendo contemporaneamente la scala con l'altra mano. Sbloccare i pulsanti di sgancio a destra con la mano destra e quelli a sinistra con la mano sinistra.

13. Afferrare l'asta telescopica della scala leggermente sopra il piolo e chiudere la sezione in modo **controllato** con entrambe le mani.

RISCHIO DI SCHIACCIAMENTO! Non tenere le mani sopra o tra i pioli mentre si sblocca e si chiude la scala. Chiudere una sezione per volta in modo controllato.

D Pulizia

Per motivi di sicurezza e funzionalità, la scala e in particolare le aste telescopiche e i pioli devono sempre essere tenuti puliti. Sporczia, trucioli, macchie di vernice, colla ecc. devono essere rimossi al termine di ogni utilizzo e prima di chiudere la scala. Pulire la scala con un panno e una piccola quantità di solvente. Dopo la pulizia si possono trattare le aste telescopiche con spray al silicone nel seguente modo: nebulizzare le aste ed asciugare con carta o un panno. La scala deve essere perfettamente asciutta affinché la polvere non attacchi.

E Trasporto e rimessaggio

Spostare la scala nel formato compatto e in posizione verticale, in modo che non cada e non si apra.

Trasportare sempre la scala telescopica in posizione completamente chiusa, nel formato compatto. In tale configurazione le aste telescopiche sono protette da danni e urti che potrebbero pregiudicare la funzionalità della scala. Durante il trasporto, fissare bene la scala al portapacchi oppure all'interno del furgone in modo che non rimanga danneggiata.

Conservare la scala telescopica

- sempre completamente chiusa in formato compatto
- in un luogo sano (senza umidità, lontano da fonti di calore, termosifoni ecc)
- in modo che non possa rimanere danneggiata da veicoli, oggetti pesanti o sostanze inquinanti
- in un posto in cui non sia d'intralcio e non costituisca pericolo di inciampamento
- in modo che non possa facilmente essere usata a scopi criminali, preferibilmente chiusa con un lucchetto

- se è permanentemente aperta (ad esempio in un cantiere), fuori dalla portata di persone non autorizzate (ad esempio bambini).

F Cura e manutenzione

Questa scala telescopica è un attrezzo di precisione. Per non pregiudicare le caratteristiche esclusive della scala, maneggiarla con cura.

La scala, e in particolare le aste telescopiche, devono essere sempre mantenute pulite.

Non usare la scala telescopica se priva di piedini di gomma (protezioni anticivolo) e protezioni superiori. Le protezioni superiori impediscono a polvere, trucioli ecc. di penetrare all'interno delle aste telescopiche e pregiudicare il corretto funzionamento della scala. I piedini di gomma e le protezioni superiori della scala sono soggetti a normale usura e possono essere acquistati presso il rivenditore. Sostituire le protezioni quando mostrano segni di usura.

La scala telescopica deve essere riparata solo da personale qualificato. Non usare la scala telescopica se deve essere sottoposta a riparazione! Rivolgersi al rivenditore.

NOTA! Ordinare una nuova etichetta informativa se l'etichetta sulla scala inizia a rompersi o è difficilmente leggibile. Vedere l'indirizzo sul retro delle istruzioni per l'uso oppure contattare il rivenditore locale.

Prima dell'uso controllare che

✓ x

- le aste telescopiche non siano piegate, torte, battute, spaccate o corrose
- le aste telescopiche siano integre nei punti di raccordo
- la viteria (rivetti, viti ecc) non manchino, non siano allentati e non siano corrosi
- i pioli non manchino, non siano allentati, usurati, corrosi o danneggiati
- i piedini in gomma e le protezioni superiori non manchino, non siano allentati, usurati, corrosi o danneggiati
- tutta la scala sia pulita (priva di sporco, fango, vernice, olio o grasso)
- i dispositivi di bloccaggio non siano danneggiati o corrosi e funzionino correttamente.

ATTENZIONE! Se si verificano le condizioni elencate sopra, non usare la scala.

IT

ISTRUZIONI PER L'USO

Prima dell'uso

- Il proprietario della scala deve assicurarsi che l'utente abbia accesso al manuale per l'uso.
- Prima del primo utilizzo dopo la consegna, controllare che la scala sia in buono stato e che tutte le sue parti funzionino correttamente.
- La condizione fisica dell'utente deve consentire un utilizzo sicuro della scala: alcune condizioni di salute, assunzione di medicine, abuso di alcol o di droghe possono costituire un rischio per la sicurezza.
- Per un uso sicuro della scala, è necessario ispezionarla ogni volta che la si utilizza, per verificare che non vi siano componenti danneggiati da sollecitazioni. Vedere la sezione "Cura e manutenzione".
- Se la scala è usata in un contesto professionale, ispezionarla ad intervalli regolari.
- Controllare che la scala sia adatta al lavoro da eseguire.
- Non usare mai una scala danneggiata.
- Rimuovere sporcizia quali vernice fresca, fango, olio o neve.
- Prima di usare la scala per effettuare un lavoro, eseguire un'analisi dei rischi e assicurarsi che siano applicate tutte le normative in vigore nel Paese in cui ci si trova.
- La scala può essere usata e riposta a temperature ambiente da -20°C a +60°C.

Sistemazione

- Controllare che la scala sia ben bloccata prima di usarla.
- La scala deve essere sistemata in modo corretto, con un'inclinazione di 75° rispetto al terreno e con i pioli orizzontali.
- La scala deve poggiare in modo stabile su una superficie uniforme, orizzontale e solida. La scala non deve essere inclinata lateralmente e nessun piede deve essere sollevato da terra o appoggiare su una superficie scivolosa.
- Appoggiare la scala ad una superficie liscia e solida e assicurarla prima dell'utilizzo, ad esempio legandola o stabilizzandola con un dispositivo adeguato. Non appoggiare la scala ai pioli ma alle aste.
- Non spostare la scala in una nuova posizione agendo dall'alto.
- Fare attenzione ai rischi cui sono esposti pedoni e automobili; non collocare la scala nelle

vicinanze di porte e finestre che possono venire aperte.

- Identificare tutti i rischi elettrici del luogo di lavoro, ad esempio condutture in pressione o altri apparecchi elettronici non protetti.
- La scala deve poggiare sui suoi piedini e non sui pioli.
- Non appoggiare la scala su superfici scivolose (come ghiaccio, superfici lucide o molto sporche), a meno di non adottare delle contromisure atte ad impedire che la scala scivoli, oppure ripulendo accuratamente la zona.

Utilizzo

- La portata massima della scala è 150 kg.
- Non utilizzare la scala con un passo irregolare dei pioli.
- Non sostare sui tre pioli superiori quando la scala è appoggiata alla parete.
- Non utilizzare la scala appesa.
- Non aprire, chiudere o utilizzare la scala in posizione ribaltata.
- Non utilizzare la scala in posizione orizzontale oppure come ponte. In caso di emergenza, tuttavia, la scala può essere utilizzata come barella se è allungata al massimo a 2 metri.
- Non utilizzare la scala per lavori sporchi o in ambienti molto sporchi. Se la scala è utilizzata ad esempio per lavori di muratura, gettate di cemento o verniciatura, con il tempo può essere difficile pulirla a fondo e si può pregiudicare il funzionamento delle aste telescopiche.
- Non utilizzare la scala in pozzi pieni d'acqua o simili per prevenire l'ingresso nelle aste telescopiche di sporcizia che potrebbe pregiudicare il corretto funzionamento della scala.
- Trattare la scala con cura, senza sbattere le aste telescopiche contro corpi contundenti. Danni alle aste telescopiche pregiudicano il corretto funzionamento della scala.
- Non sporgersi troppo da un lato. Durante il lavoro, il moschettone di sicurezza dell'utente deve trovarsi all'interno dei montanti della scala ed entrambi i piedi devono sempre poggiare sullo stesso piolo.
- Se si usa la scala per accedere a superfici a grandi altezze, adottare sempre ulteriori misure di sicurezza, ad esempio legando la scala o

facendo uso di un apposito dispositivo per stabilizzarla.

- Usare la scala per lavori leggeri e per breve tempo.
- Non usare scale in materiale conducente per i lavori sugli impianti elettrici.
- Non usare la scala all'aperto in caso di cattive condizioni meteorologiche, ad esempio vento forte.
- Assicurarsi che i bambini non giochino con la scala.
- Bloccare le porte (tranne le uscite di sicurezza) e le finestre del posto di lavoro se possibile.
- Salire e scendere dalla scala con il viso rivolto verso la scala.
- Tenersi bene alla scala quando si sale o si scende.
- Usare scarpe adatte quando si usa la scala.
- Evitare i lavori che comportano un grande carico su un lato, ad esempio praticare fori nel muro o nel calcestruzzo.
- Non sostare per lunghi periodi sulla scala senza fare pause ad intervalli regolari (la stanchezza è un rischio).
- Se la scala viene appoggiata al muro per accedere ad un piano superiore, la scala deve sporgere di almeno un metro sopra il punto di discesa dell'operatore.
- Usare solo dispositivi leggeri e maneggevoli quando si lavora sulla scala.
- Tenersi con una mano quando si lavora sulla scala, oppure adottare altre misure di sicurezza se non è possibile tenersi.

GARANZIA

Il Costruttore garantisce il prodotto per eventuali difetti del materiale o di fabbricazione. Se è possibile dimostrare difetti del materiale o di fabbricazione, oppure danni provocati a causa di tali difetti del materiale o di fabbricazione, l'acquirente ha il diritto di ottenere la riparazione o la sostituzione del prodotto secondo le leggi sulla vendita di merci al consumatore in vigore nel paese di acquisto.

Garanzia estesa

Il Costruttore è responsabile dei difetti del prodotto che si verificano entro un anno dalla data originale di acquisto.

Campo d'applicazione

Tuttavia la responsabilità del Costruttore decade qualora il difetto possa essere ricondotto a:

- utilizzo in modo difforme da quanto previsto nelle presenti istruzioni per l'uso;
 - pulizia, cura, manutenzione, conservazione e trasporto in modo difforme da quanto previsto nelle presenti istruzioni per l'uso;
 - modifica, manomissione o altro danno esterno o incidente;
 - danni involontari causati da oggetti o sostanze estranee;
 - sovraccarico;
 - riparazione da parte di personale non autorizzato oppure utilizzo di parti di ricambio non originali;
 - installazione errata.
- Non sono considerati difetti:
- normale usura
 - normale consumo di componenti soggetti a usura.

Reclami

Affinché la garanzia sia valida è necessario mostrare la ricevuta d'acquisto. L'acquirente deve informare il rivenditore del difetto per il quale desidera sporgere reclamo entro un termine congruo dopo la scoperta del difetto oppure entro il tempo previsto per legge nel paese di acquisto.

Assistenza e riparazione

Eventuali operazioni di assistenza o riparazione devono essere sempre eseguite da un centro di assistenza autorizzato, che valuterà gli interventi da adottare nel caso specifico. In caso di riparazione vanno utilizzati parti di ricambio originali. Rivolgersi al rivenditore per indicazioni sul centro di assistenza autorizzato più vicino, oppure all'indirizzo riportato a tergo delle istruzioni per l'uso.

GEBRUIKSAANWIJZING

De **Telescoopladder** is een telescopische ladder die vanwege zijn unieke constructie van een compact formaat kan uitschuiven naar maximale lengte of naar een tussenlengte.

Om de eigenschappen en werking van de ladder te behouden, moet u deze gebruiken, verzorgen en onderhouden zoals in de gebruiksaanwijzing wordt beschreven.

Waarschuwing! De Telescoopladder moet altijd goed worden vergrendeld voordat de ladder wordt gebruikt. Controleer altijd of alle uitgeschoven laddersecties zijn vergrendeld, voordat u de ladder opklimt.

A De ladder tot maximale lengte uitschuiven

De Telescoopladder vergrendelt automatisch wanneer u hem uitschuift. Elke laddersectie heeft een eigen vergrendeling. De Telescoopladder tot maximale lengte uitschuiven:

1. Plaats de ladder rechtop op een horizontale, stevige ondergrond. Houd de ladder tegen door uw voet op de onderste sport te zetten. **Begin de ladder van bovenaf uit te schuiven:** Pak de bovenste sport vast en trek de eerste laddersectie omhoog tot deze vergrendelt.
2. Open daarna de volgende laddersectie. Controleer of de vergrendelingen in een hoek van 60° naar beneden komen.
3. Ga door tot de ladder tot volle lengte is uitgeschoven. De sporten vergrendelen automatisch al naar gelang de laddersecties worden uitgeschoven.
4. **Controleer of alle laddersecties zijn vergrendeld:** de vergrendelingen moeten helemaal naar buiten komen. De op één na laagste sport heeft schuifknoppen. Ze zitten in vergrendelde positie wanneer ze uit de sport zijn geklikt. Mocht het nodig zijn, kunt u de ladder iets schudden om alle sporten te vergrendelen.
5. Wanneer u hebt gecontroleerd of alle sporten zijn vergrendeld, kunt u de ladder gebruiken.

Plaats de ladder op een stevige ondergrond met een hellingshoek van 75°.

Waarschuwing! De opsteekladder moet schuin tegen een vlakke en stevige wand worden geplaatst en voor gebruik worden geborgd, bijvoorbeeld door de ladder vast te binden of te stabiliseren op andere geschikte wijze.

B De ladder tot tussenlengte uitschuiven

De Telescoopladder tot willekeurige tussenlengte uitschuiven:

6. Plaats de Telescoopladder rechtop op een horizontale, stevige ondergrond. Houd de ladder tegen door uw voet op de onderste sport te zetten. Pak de sport vast die het hoogst op de uitgeschoven Telescoopladder moet komen en trek deze omhoog tot deze laddersectie vergrendelt.
7. Ga zo verder totdat alle **onderliggende** laddersecties zijn uitgeschoven en de niet gebruikte laddersecties gezamenlijk bovenaan liggen. Controleer of de vergrendelingen vrij naar beneden vallen.
8. **Controleer of alle geopende laddersecties zijn vergrendeld:** de vergrendelingen moeten helemaal naar buiten komen. De op één na laagste sport heeft schuifknoppen. Ze zitten in vergrendelde positie wanneer ze uit de sport zijn geklikt. Mocht het nodig zijn, kunt u de ladder iets schudden om alle sporten te vergrendelen.
9. Wanneer u hebt gecontroleerd of alle uitgeschoven laddersecties in vergrendelde stand staan, kunt u de ladder gebruiken. Plaats de ladder op een stevige ondergrond met een hellingshoek van 75°.

C De ladder opbergen

Schuif de ladder als volgt in elkaar:

- 10 Maak de ladder indien nodig goed schoon (zie hieronder).

11. Houd de ladder dusdanig rechtop dat **vingers/handen niet bekneld** raken wanneer u de ladder inschuift: houd de telescoopbuis iets hoger op de ladder vast, zodat u een beter evenwicht krijgt.
12. **De hele ladder wordt ontgrendelt met de schuifknoppen in de op één na onderste sport:** Ontgrendel één vergrendelpal per keer terwijl u de telescoopladder met uw andere hand vasthoudt. Ontgrendel de vergrendelpal rechts met uw rechterhand en de pal links met uw linkerhand.
13. Houd de telescoopbuizen van de ladder iets hoger op de ladder vast en schuif de ladder met een **gecontroleerde beweging** met beide handen in elkaar.

RISICO VAN BEKNELLING! Houd uw handen/vingers niet op of tussen de laddersecties wanneer u de ladder ontgrendelt en in elkaar schuift. Schuif iedere laddersectie met een gecontroleerde beweging naar beneden.

D Reiniging

De Telescoopladder moet met het oog op de veiligheid en de werking ervan altijd schoon worden gehouden, met name de telescoopbuizen en de sporten. Vuil, zaagsel, verfspatten, lijm en dergelijke moeten na gebruik altijd worden verwijderd voordat de ladder in elkaar wordt geschoven. Maak de ladder schoon met een doek met wat oplosmiddel. Na reiniging moeten de telescoopbuizen worden behandeld met een siliconenspray. Spuit de buizen in en droog ze daarna af met papier of een poetsdoek. De ladder moet altijd droog zijn om geen stof te binden.

E Transport en opslag

Draag de Telescoopladder in compact formaat. Houd de ladder rechtop zodat hij niet opent en uitschuift.

Vervoer de Telescoopladder altijd helemaal in elkaar geschoven in compact formaat. Zo worden de telescoopbuizen beschermd tegen stoten en beschadigingen, die de werking van de ladder nadelig kunnen beïnvloeden. Om beschadiging tijdens transport op dakdragers of in de vrachtwagen te voorkomen moet de Telescoopladder goed worden vastgezet.

Opslag van de Telescoopladder

- Tijdens opslag moet de ladder helemaal in elkaar zijn geschoven
- Op een plaats waar de ladder niet onderhevig is aan slijtage door bijvoorbeeld vocht, hitte, bij een radiator
- Op een plaats waar de ladder niet kan worden beschadigd door voertuigen, zware voorwerpen of verontreiniging
- Op een plaats waar de ladder niet in de weg ligt of een struikelgevaar oplevert
- Op een plaats waar deze niet voor criminele doeleinden kan worden gebruikt, bij voorkeur aan de ketting
- Indien in permanente uitgetrokken toestand (bijv. op bouwsteigers) moet de ladder zijn beveiligd tegen onachtzaam gebruik (bijv. door kinderen).

F Verzorging en onderhoud

Uw Telescoopladder is een precisiegereedschap. Behandel de ladder zorgvuldig zodat hij zijn unieke eigenschappen behoudt.

Hou de ladder altijd schoon, in het bijzonder de telescopische buizen.

U mag de Telescoopladder niet gebruiken zonder rubberen voeten (weglijbeveiliging) en de afdichtdoppen. De afdichtdoppen van de ladder voorkomen dat stof, boorgruis en dergelijke in de telescoopbuizen terecht komt, hetgeen de werking van de ladder nadelig zal beïnvloeden. De rubberen voeten en doppen van de ladder zijn slijtagedelen, die door de dealer op voorraad worden gehouden. Vervang de beschermingen wanneer ze versleten beginnen te raken.

De Telescoopladder moet worden gerepareerd door een erkende reparateur. Indien de Telescoopladder moet worden gerepareerd, dient deze niet te worden gebruikt, raadpleeg uw wederverkoper.

N.B.! Indien de instructiesticker versleten is en niet duidelijk leesbaar, dient u een nieuwe te bestellen. Zie het adres aan de achterzijde van de gebruiksaanwijzing of neem contact op met de wederverkoper.

GEBRUIKSAANWIJZING

Controleer voor gebruik:

✓ x

- of de telescoopbuizen soms zijn verbogen, verdraaid, gedeukt, gebarsten of aangetast
- of de telescoopbuizen bij de aansluitingen heel zijn
- of er soms bevestigingsonderdelen (klinknagels, bouten etc.) ontbreken, loszitten of zijn aangetast
- of er soms sporten ontbreken, loszitten, zijn versleten, aangetast of beschadigd
- of er soms rubberen voetjes, afdichtdoppen ontbreken, loszitten, zijn versleten, aangetast of beschadigd
- of de hele ladder schoon is (geen vuil, modder, verf, olie of vet)
- of er soms beschadigde of aangetaste vergrendelingen zijn en of ze naar behoren functioneren.

Waarschuwing! Indien u één van bovenstaande gebreken ontdekt, de ladder niet gebruiken.

Voor gebruik

- De eigenaar van de ladder dient erop toe te zien dat de gebruiker ervan toegang heeft tot de gebruiksaanwijzing van de ladder.
- Voordat de ladder na levering in gebruik wordt genomen, dient u te controleren of de ladder in goede staat is en of alle onderdelen naar behoren functioneren.
- Uw gezondheidstoestand dient zodanig te zijn dat u van een ladder gebruik kunt maken. Een bepaalde gezondheidssituatie, medicijnen, misbruik van alcohol of drugs kunnen een veiligheidsrisico met zich meevoeren.
- Voor een betrouwbaar gebruik van de ladder moet deze alle werkdagen wanneer de ladder wordt gebruikt eerst worden gecontroleerd (zie onder "Verzorging en onderhoud").
- In geval van beroepsmatig gebruik, dient de ladder regelmatig te worden geïnspecteerd.
- Controleer altijd of de ladder geschikt is voor de van toepassing zijnde werkzaamheden.
- Een beschadigde ladder dient niet te worden gebruikt.
- Verwijder vuil zoals, natte verf, modder, olie en sneeuw.
- Voordat de ladder in gebruik wordt genomen, dient er een risicoanalyse te worden uitgevoerd

en dienen de landelijke bepalingen in acht te worden genomen.

- De ladder mag worden gebruikt en opgeslagen bij een omgevingstemperatuur van -20°C tot 60°C.

Plaatsing

- Controleer altijd of de ladder goed is vergrendeld voordat u hem gebruikt.
- De ladder dient correct te worden neergezet, d.w.z. onder een hoek van 75° in verhouding tot de ondergrond en met de sporten in horizontale positie.
- De ladder moet op een gelijkmatige, horizontale, stevige ondergrond staan. De ladder mag niet naar één zijkant overhellen, op één poot staan, of op een gladde ondergrond worden geplaatst.
- Als opsteekladder moet deze schuin tegen een vlakke en stevige wand worden geplaatst en voor gebruik worden geborgd, bijvoorbeeld door de ladder vast te binden of te stabiliseren op andere geschikte wijze. Laat de ladder niet op de sporten rusten, maar op de telescopische buizen.
- De ladder mag niet van bovenaf in een nieuwe positie worden gezet.
- Denk aan het risico voor voetgangers die tegen de ladder aanlopen, auto's die er tegen aan rijden, of opengaande deuren die er tegen slaan.
- Identificeer alle elektrische gevaren op de werkplek, zoals luchtleidingen en andere niet beschermde elektrische apparatuur.
- De ladder moet op de poten rusten en niet op de sporten.
- De ladder mag niet op een gladde ondergrond worden geplaatst (bijv. gepolijste of aanzienlijk vorontreinigde vlakken, tenzij er de nodige maatregelen zijn genomen om het wegglijden van de ladder te voorkomen of nadat de ondergrond goed is schoongemaakt.

Gebruik

- De ladder mag met maximaal 150 kg worden belast.
- De ladder mag niet worden gebruikt met onregelmatige sporthoogte.
- Sta nooit op de drie bovenste sporten van een steekladder.
- De ladder mag niet hangend worden gebruikt.

GEBRUIKSAANWIJZING

- De ladder mag niet ondersteboven worden uitgeschoven, ingeschoven of gebruikt.
- De ladder mag niet in horizontale stand of liggend als brug worden gebruikt. In noodgevallen kan de ladder als baar worden gebruikt, mits de lengte niet langer is dan 2 meter.
- Gebruik de ladder niet bij vieze werkzaamheden of in vieze omgevingen. Als de ladder bijvoorbeeld wordt gebruikt bij metselen, betonwerk of schilderwerk kan het in de loop der tijd lastig zijn om de ladder schoon te maken, waardoor de werking van de telescoopfunctie nadelig zal worden beïnvloed.
- Gebruik de ladder niet in putten vol water, aangezien dit ertoe leiden dat er vuil in de telescoopbuizen komt, hetgeen de werking van de ladder nadelig zal beïnvloeden.
- Stel de telescoopbuizen niet bloot aan stoten of andere ruwe behandeling. Beschadigingen aan de buizen zijn van nadelige invloed op de telescoopfunctie.
- Strekt u zich niet te ver in zijwaartse richting. De gesp van de broekriem (navel) dient tijdens het werken altijd binnen de zijkanten van de ladder te blijven met beide voeten op dezelfde sport.
- Stap nooit van een steekladder op hogere hoogte zonder extra beveiliging, zoals het vastbinden van de ladder of d.m.v. een andere oplossing om de positie van de ladder te stabiliseren.
- Ladders dienen alleen voor licht werk gedurende korte tijd worden gebruikt.
- Voor elektrisch werk moet een niet geleidende ladder worden gebruikt.
- Gebruik de ladder niet buitenshuis tijdens slecht weer, bijv. harde wind.
- Zie erop toe dat kinderen niet met de ladder spelen.
- Indien mogelijk, vergrendel deuren (niet de nooduitgangen) en ramen op de werkplek.
- Beklim de ladder en ga naar beneden met het gezicht richting ladder.
- Houd u tijdens naar boven en beneden klimmen goed aan de ladder vast.
- Gebruik geschikt schoeisel wanneer u de ladder gebruikt.
- Vermijd werk met te grote zijwaarts uitgeoefende belasting, bijv. boren in muren of beton.
- Sta niet gedurende lange periodes op een ladder zonder regelmatig pauze te nemen (vermoeidheid vormt een risico).
- Een opsteekladder die wordt gebruikt om een hoger liggend niveau te bereiken, dient minstens 1 meter boven de afstap uit te steken.
- Gebruik alleen lichte en gemakkelijk te hanteren uitrusting tijdens werkzaamheden op de ladder.
- Houd u vast met één hand tijdens werkzaamheden op de ladder, of neem andere maatregelen indien u hier niet toe in staat bent.

GEBRUIKSAANWIJZING

GARANTIEVOORWAARDEN

De fabrikant waarborgt dat dit product vrij is van materiaal- en fabricagefouten. In geval van materiaal- of fabricagefouten, of schade ontstaan door materiaal- of fabricagefouten, heeft de koper het recht om het product te laten repareren of te laten vervangen volgens de geldende wetgeving aangaande verkoop van consumentenproducten in het land waar het product is gekocht.

Uitgebreide garantieomvang

De fabrikant is aansprakelijk voor defecten aan het product die zich tonen gedurende één jaar vanaf de oorspronkelijke inkoopdatum.

Omvang

De fabrikant is niet verantwoordelijk voor fouten aan het product als aannemelijk kan worden gemaakt dat de fout zich voordoet omdat het

- niet is gebruikt op de manier zoals beschreven in de gebruiksaanwijzing
- niet is schoongemaakt, onderhouden, bewaard of getransporteerd volgens de gebruiksaanwijzingen
- is gemodificeerd, gewijzigd of blootgesteld aan andere externe beschadiging of ongevallen
- per ongeluk is beschadigd door andere voorwerpen of stoffen
- is overbelast
- is gerepareerd door een niet erkende servicepartner, of niet de originele reserveonderdelen zijn gebruikt
- onjuist is gemonteerd.

Geen fouten zijn

- normale slijtage
- normaal verbruik van slijtagedelen.

Reclamatie

De garantie is alleen geldig met het originele betalingsbewijs. De koper dient de verkooporganisatie binnen redelijke tijd nadat de fout is ontdekt, of binnen de tijd die de landelijke bepalingen met zich meevoeren, mede te delen dat hij/zij het product wil reclameren.

Service en reparatie

Eventuele service of reparatie moet altijd worden uitgevoerd door een erkende servicewerkplaats, die in ieder afzonderlijk geval beoordeelt wat de geschikte maatregelen zijn. Voor reparaties moeten altijd originele reserveonderdelen worden gebruikt. Raadpleeg uw verkoper voor meer informatie over de dichtstbijzijnde servicewerkplaats, of zie het adres aan achterzijde van de gebruiksaanwijzing.

Teleskopstegen är en teleskopisk steg som genom sin unika konstruktion kan expanderas från ett kompakt format till full längd eller till en mellanlängd.

För att behålla stegens egenskaper och funktion måste du använda, sköta och underhålla den på det sätt som beskrivs i bruksanvisningen.

WARNING! Teleskopstegen måste alltid vara ordentligt låst när den används. Kontrollera alltid att alla öppnade stegsektioner är låsta innan du klättrar upp på stegen.

A Öppna stegen till full längd

Teleskopstegen låses automatiskt när du öppnar den. Varje sektion har egen låsning. Öppna teleskopstegen till full längd:

1. Placera stegen upprätt på ett horisontellt och hårt underlag. Håll ner stegen med en fot på den nedersta stegpinnen. **Börja öppna stegen uppifrån:** Ta tag i den översta stegpinnen och dra uppåt tills stegsektionen låses.
2. Öppna sedan nästa stegsektion. Kontrollera att låsbyglarna faller ner i 60° vinkel.
3. Fortsätt öppna stegsektionerna tills stegen är helt utdragen i full längd. Stegsektionerna låses automatiskt efter hand.
4. **Kontrollera att alla stegsektioner är låsta:** låsbyglarna ska vara helt nerfällda. Den näst nedersta stegpinnen har skjutknappar. De är i låst läge när de har snäppt ut mot rören. Om det behövs, rucka stegen så att alla stegsektioner faller i låst läge.
5. När du har kontrollerat att alla stegsektioner är låsta, kan du använda stegen. Placera stegen stadigt med en lutningsvinkel på 75°.

WARNING! Den anliggande stegen ska lutas mot en slät och fast yta och säkras före användning, t.ex. genom att bindas fast eller stabiliseras med hjälp av en passande anordning.

B Öppna stegen till mellanlängd

Öppna teleskopstegen till valfri mellanlängd:

6. Placera teleskopstegen upprätt på ett horisontellt och hårt underlag. Håll ner stegen med en fot på den nedersta stegpinnen. Ta tag om den stegpinne som ska vara överst på den öppnade teleskopstegen och dra uppåt tills sektionen låses.
7. Fortsätt öppna stegen tills alla stegsektionerna **nedanför** är utdragna, och de stegsektioner som inte används ligger samlade överst. Kontrollera att låsbyglarna faller ner helt och hållet.
8. **Kontrollera att alla öppna stegsektioner är låsta:** låsbyglarna ska vara helt nerfällda. Den näst nedersta stegpinnen har skjutknappar. De är i låst läge när de har snäppt ut mot rören. Om det behövs, rucka stegen så att alla stegsektioner faller i låst läge.
9. När du har kontrollerat att alla öppnade stegsektioner är i låsta, kan du använda stegen. Placera stegen stadigt med en lutningsvinkel på 75°.

C Stänga stegen

Stäng teleskopstegen så här:

10. Gör ren stegen om det behövs (se nedan).
11. Håll stegen upprätt på ett sådant sätt att du **inte klämmer dig** när du låser upp och stänger stegen: håll i teleskopröret en bit upp på stegen så får du bättre balans.
12. **Hela stegen låses upp med skjutknapparna på näst nedersta stegpinnen:** Lås upp en skjutknapp i taget samtidigt som du håller i teleskopstegen med din andra hand. Lås upp skjutknappen till höger med höger hand och knappen till vänster med vänster hand.
13. Håll i stegens teleskoprör en bit upp på stegen och skjut ihop den **kontrollerat** med båda händerna.

WARNING KLÄMRISK! Håll inte händer på eller mellan stegpinnarna när du låser upp och stänger stegen. Stäng varje stegsektion kontrollerat.

BRUKSANVISNING

D Rengöring

Av säkerhets- och funktionsskäl ska teleskopstegen alltid hållas ren, i synnerhet teleskoprören och stegpinnarna. Smuts, spån, färgstänk, lim och annat måste tvättas eller torkas bort efter varje användning innan du stänger stegen. Gör ren stegen med en trasa med lite lösningsmedel. Efter rengöring kan teleskoprören behandlas med siliconspray. Spraya rören och torka torrt med papper eller trasa. Stegen skall alltid vara torr för att inte binda damm.

E Transport och förvaring

Bär teleskopstegen i kompakt format och upprätt så att inte stegen faller ut och öppnas.

Transportera alltid teleskopstegen helt stängd i kompakt format. Då skyddas teleskoprören mot stötar och skador som kan försämra stegens funktion. Sätt fast stegen ordentligt vid transport på takracke eller i lastbil så att den inte skadas.

Teleskopstegen ska förvaras

- helt stängd i kompakt format
- i förhållanden som inte sliter på den (t.ex. fukt, hetta, vid element)
- så att den inte kan förstöras av fordon, tunga föremål eller förorening
- där den inte är i vägen eller utgör snubbelrisk
- så att den inte enkelt kan användas i kriminellt syfte, gärna fastlåst
- försäkrad från olämplig användning (t.ex. av barn) om den är rest permanent (t.ex. vid byggnadsställning).

F Skötsel och underhåll

Din teleskopstege är ett precisionsverktyg. Behandla stegen varsamt så att den behåller sina unika egenskaper.

Håll alltid stegen ren, i synnerhet teleskoprören.

Teleskopstegen får inte användas utan gummifötter (glidskydd) och toppskydd.

Toppskydden förhindrar att damm, borrspån eller liknande kommer in i teleskoprören och försämrar stegens funktion. Stegens gummifötter och toppskydd är förslitningsdetaljer som tillhandahålls av återförsäljaren. Byt skydden när de börja bli slitna.

Teleskopstegen ska repareras av kvalificerad reparatör. Använd inte teleskopstegen om den behöver repareras, kontakta återförsäljaren.

OBS! Beställ en ny anvisningsdekal om dekalen på stegen börjar bli slitna och svårläst. Se adress på bruksanvisningens baksida eller kontakta din lokala återförsäljare.

Kontrollera före användning att

✓ x

- teleskoprören inte är böjda, vridna, tillbucklade, spruckna eller anfrätta
- teleskoprören är hela vid anslutningar
- beslag (nitar, skruvar etc.) inte saknas, sitter löst eller är anfrätta
- stegpinnar inte saknas, är lösa, utslitna, anfrätta eller skadade
- gummifötter och toppskydd inte saknas, är lösa, utslitna, anfrätta eller skadade
- hela stegen är ren (ingen smuts, lera, färg, olja eller fett)
- låsanordningar inte är skadade eller anfrätta och att de fungerar som de ska.

WARNING! Använd inte stegen om du upptäcker brister enligt ovan.

Före användning

- Stegens ägare ska se till användaren har tillgång till handboken.
- Före första användning efter leverans bör du kontrollera att stegen är i gott skick och att alla delar fungerar.
- Ditt hälsotillstånd ska medge att du använder stegen. Vissa hälsotillstånd, mediciner, alkohol- eller drogmisbruk, kan medföra säkerhetsrisk.
- För säker användning av stegen ska den inspekteras varje arbetsdag den ska användas för att kontrollera att ingen åverkan är gjord, se "Skötsel och underhåll" nedan.
- Om stegen används professionellt ska den inspekteras regelbundet.
- Kontrollera att stegen passar aktuellt arbete.
- Använd inte skadad stege.
- Ta bort smuts som våt färg, lera, olja och snö.
- Innan stegen används i arbete ska en riskanalys göras och bestämmelserna i landet den används beaktas.
- Stegen får användas och förvaras i omgivande lufttemperatur -20°C till 60°C.

Placering

- Kontrollera att stegen är ordentligt låst innan du använder den.
- Stegen ska placeras korrekt, med en lutningsvinkel på 75° i förhållande till marken och med stegpinnarna horisontella.
- Stegen ska stå stadigt på ett jämnt, horisontellt och fast underlag. Stegen får inte luta i sidled, ha en fot obelastad eller ställas upp på halt underlag.
- Anliggande stege ska lutas mot en slät och fast yta och säkras före användning, t.ex. genom att bindas fast eller stabiliseras med hjälp av en passande anordning. Luta inte stegen mot stegpinnarna, utan mot rören.
- Stegen får inte flyttas till en ny position ovanifrån.
- Beakta risken att t.ex. fotgängare, bilar eller dörrar krockar med stegen.
- Identifiera alla elrisker på arbetsplatsen, som luftledningar och annan oskyddad elutrustning.
- Stegen måste ställas upp på sina fötter, inte på stegpinnarna.
- Stegen får inte ställas på halt underlag (t.ex. is, blank yta eller betydligt nedsmutsad yta), om inte åtgärder vidtas för att stegen inte ska glida eller att underlaget görs ordentligt rent.

Användning

- Stegen får belastas med maximalt 150 kg.
- Stegen får inte användas med oregelbunden steghöjd.
- Stå inte på de tre översta stegpinnarna på en anliggande stege.
- Stegen får inte användas hängande.
- Stegen får inte öppnas, stängas eller användas upp och nervänd.
- Stegen får inte användas i horisontellt läge eller som bro. I en nödsituation kan stegen användas som bår om längden inte är över 2 meter.
- Använd inte stegen vid smutsiga arbeten eller i smutsiga miljöer. Om stegen exempelvis används vid murning, betongarbeten eller målning kan den med tiden blir svår att göra ren och teleskopfunktionen försämrats.
- Använd inte stegen i vattenfyllda brunnar, det kan göra att smuts tränger in i teleskoprören och försämrar funktionen.

- Utsätt inte teleskoprören för slag eller annan omild behandling. Skador på rören försämrar teleskopfunktionen.
- Sträck dig inte för långt ut åt sidan. Användarens skärpspanne (navel) ska vara innanför stegens sidor och båda fötterna på samma stegpinne hela tiden under arbetet.
- Kliv inte av en anliggande stege på en högre höjd utan ytterligare säkring, som fastbindning av stegen eller användande av lämplig stabiliserande anordning.
- Stegar ska bara användas till lättare arbete under kort tid.
- Använd icke ledande stege till elarbeten.
- Använd inte stegen utomhus vid dåligt väder, t.ex. i stark vind.
- Se till att inte barn leker med stegen.
- Lås dörrar (inte nödutgångar) och fönster på arbetsplatsen om det går.
- Klättra upp och ner på stegen med ansiktet mot stegen.
- Håll dig ordentligt fast i stegen när du klättrar upp och ner.
- Använd lämpliga skor när du använder stegen.
- Undvik arbete med för stor belastning åt sidan, t.ex. borrning i mur eller betong.
- Stå inte långa perioder på en stege utan att ta paus regelbundet (trötthet är en risk).
- Anliggande stege som används till att komma upp till ett högre plan ska stå med minst 1 meter ovanför avstigningsplatsen.
- Använd bara lätt och lätthanterlig utrustning när du arbetar på stegen.
- Håll dig fast med en hand när du arbetar på stegen, eller vidtag andra säkerhetsåtgärder om du inte kan det.

BRUKSANVISNING

GARANTIVILLKOR

Tillverkaren garanterar att produkten är fri från material- och tillverkningsfel. Om material- eller tillverkningsfel, eller skada som uppstått p.g.a. material- eller tillverkningsfel, kan påvisas, har köparen rätt att få produkten reparerad eller utbytt enligt de lagar om försäljning av konsumentvaror som gäller i landet för inköp.

Utökad garantiomfattning

Tillverkaren ansvarar för fel på produkten som uppstår under ett år från den ursprungliga inköpsdagen.

Omfattning

Tillverkaren ansvarar inte för fel på produkten om det kan göras sannolikt att felet beror på att den

- inte använts på det sätt som beskrivs i bruksanvisningen
- inte rengjorts, skötts, underhållits, förvarats eller transporterats enligt bruksanvisningen
- byggts om, ändrats eller utsatts för annan yttre skada eller olyckshändelse
- oavsiktligt skadats av främmande föremål eller ämnen
- överbelastats
- reparerats av obehörig servicepartner eller om andra reservdelar än originaldelar har använts
- installerats felaktigt.

Som fel betraktas inte

- normal förslitning
- normal åtgång av förslitningsdetaljer.

Reklamation

För att garantin ska gälla måste inköpskvittot uppvisas. Köparen ska underrätta återförsäljaren om fel som han/hon vill reklamera inom skälig tid efter det att felet upptäckts, eller inom den tid som föreskrivs i landet för inköp.

Service och reparation

Eventuell service eller reparation ska alltid göras av en auktoriserad serviceverkstad som i varje enskilt fall gör en bedömning om lämplig åtgärd. Vid reparation ska alltid originalreservdelar användas. Kontakta din återförsäljare för att få veta var närmaste auktoriserade serviceverkstad finns, eller se adress på bruksanvisningens baksida.



Made by Telesteps AB
Zinkgatan 3, 573 24 Tranås,
Sweden
+46 (0) 140 38 68 00

www.telesteps.com