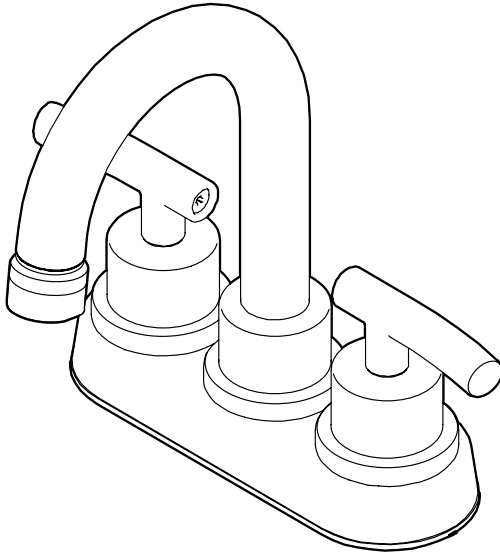


INSTALLATION AND CARE GUIDE

CENTERSET LAVATORY FAUCET



Questions, problems, missing parts?

Before returning to the store,
call Glacier Bay Customer Service
8 a.m.-6 p.m., EST, Monday-Friday

1-855-HD-GLACIER

HOMEDEPOT.COM

THANK YOU

We appreciate the trust and confidence you have placed in Glacier Bay through the purchase of this faucet. We strive to continually create quality products designed to enhance your home. Visit us online to see our full line of products available for your home improvement needs. Thank you for choosing Glacier Bay!

Table of Contents

Important Information	2	Installation	4
Warranty	2	Care & Cleaning	7
Pre-Installation	2	Troubleshooting	7
Planning Installation.....	2	Service Parts.....	8
Tools and Hardware Required.....	2		
Package Contents.....	3		

Important Information

- Observe all local plumbing and building codes.
- Cover the drain in your sink to avoid losing parts.
- Review the care and cleaning section included in this guide.

Warranty

LIMITED LIFETIME WARRANTY

Glacier Bay products are manufactured with superior quality standards and workmanship and are backed by our limited lifetime warranty. Glacier Bay products are warranted to the original consumer purchaser to be free of defects in materials or workmanship. We will replace FREE OF CHARGE any product or parts that proves defective. Simply, return the product / part to any of The Home Depot retail locations or call 1-855-HD Glacier (1-855-434-5224) to receive the replacement item. Proof of purchase (original sales receipt) from the original consumer purchaser must be made available for all Glacier Bay warranty claims.

This warranty excludes incidental/inconsequential damages and failures due to misuse, abuse or normal wear and tear. This warranty excludes all industrial, commercial & business usage, whose purchasers are hereby, extended a five year limited warranty from the date of purchase, with all other terms of this warranty applying except the duration of warranty.

Some states and provinces do not allow the exclusion or limitation of incidental or consequential damages, so the above limitations may not apply to you. This warranty gives you specific legal rights and you may also have other rights that vary from state to state and province to province. Please see a store or contact 1-855-HDGlacier for more details.

Pre-Installation

PLANNING INSTALLATION

Before you begin to install this product, ensure that all parts are present. Compare parts with the package contents list. If any part is missing or damaged, do not attempt to install the product. Contact customer service for replacement parts.

TOOLS AND HARDWARE REQUIRED



Adjustable
wrench



Channel-
lock
pliers



Safety
goggles



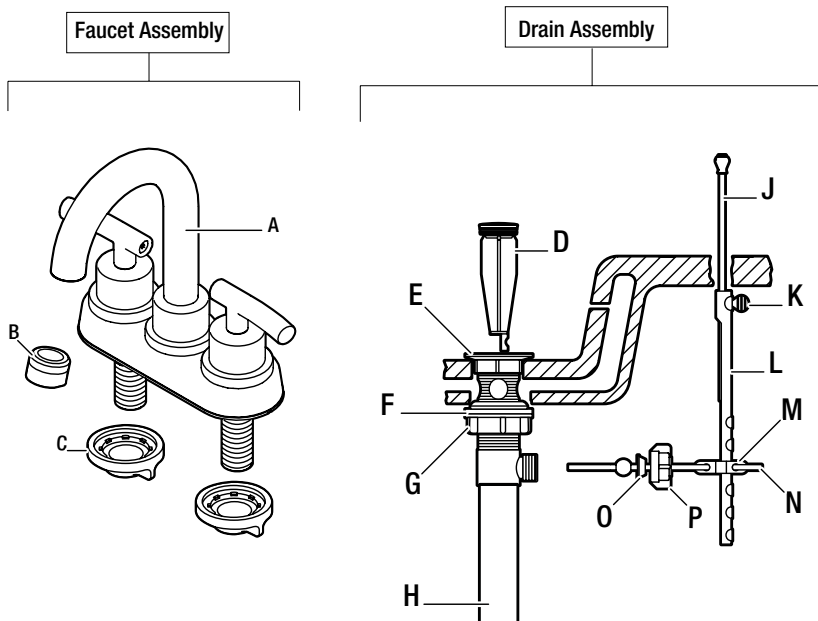
Silicone
Sealant



(2)
Supply
lines

Pre-Installation (continued)

PACKAGE CONTENTS



Part	Description	Quantity
A	Faucet	1
B	Aerator	1
C	Lock nut	2
E	Drain flange (Preassembled to Drain body (H))	1
F	Rubber washer (Preassembled to Drain body (H))	1
G	Lock nut (Preassembled to Drain body (H))	1
H	Drain body	1
D	Plunger (Preassembled to Drain body (H))	1
J	Lift rod	1
K	Thumb screw (Preassembled to Lift rod strap (L))	1
L	Lift rod strap	1
M	Spring clip (Preassembled to Ball rod (N))	1
N	Ball rod	1
O	Bushing (Preassembled to Ball rod (N))	1
P	Ball nut (Preassembled to Ball rod (N))	1

Installation

1 Installing the faucet assembly

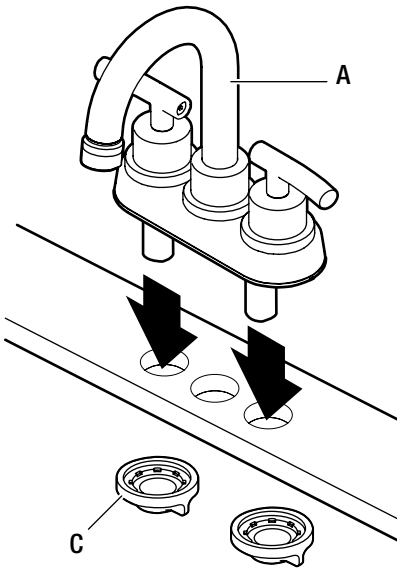


CAUTION : Always turn off the water supply before removing an existing faucet or replacing any part of a faucet. Open the faucet handle to relieve water pressure and ensure that the water is completely shut off.

- Shut off the water supply.
- Clean off the installation surface.
- Place the faucet (A) through the mounting-holes in the sink.
- Secure the faucet (A) to the sink using the mounting nuts (C) provided .

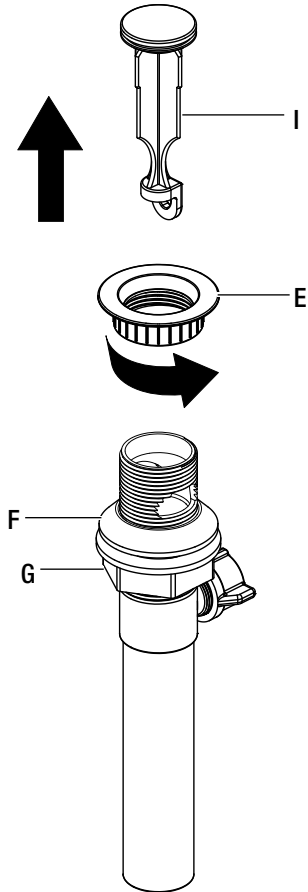


NOTE: If the sink is uneven, use silicone under the putty plate.



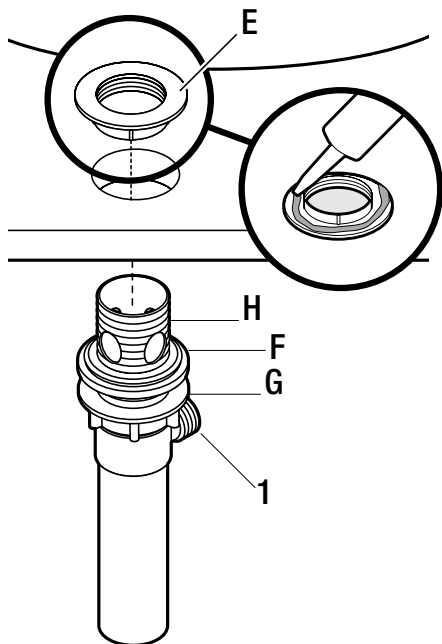
2 Preparing the pop-up assembly

- Remove the plunger (I) and drain flange (E) from the drain body (H).
- Screw the lock nut (C) all the way down, and push the rubber washer (F) down.



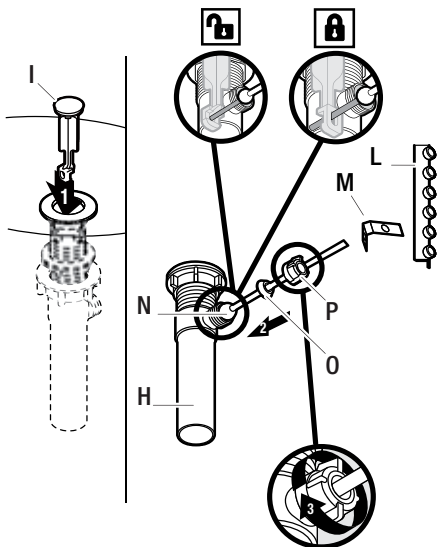
3 Installing the drain body

- Apply silicone caulk (not included) under the drain flange (E) and place the drain flange (E) over the drain hole in the sink.
- From underneath the sink, screw the drain body (H) onto the drain flange (E). Ensure that the opening (1) for the ball rod on the drain body (H) faces towards the rear of the sink.
- Tighten the rubber washer (F) and lock nut (G) on the drain body (H).



4 Installing the plunger and ball rod

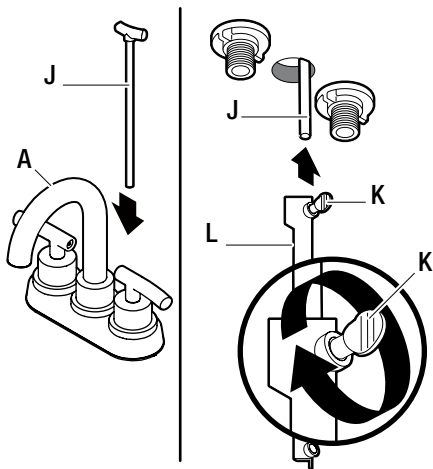
- Insert the plunger (I) into the drain hole in the sink.
- Remove the lift rod strap (L) and spring clip (M) from the ball rod (N).
- Remove the ball nut (P). Insert the ball rod (N) into the drain body (H) and through the hole of the plunger (I).
- For easier removal and cleaning, rotate the plunger (I) 90 degrees so that the ball rod (N) does not go through the hole in the plunger (I).
- Push the bushing (O) and ball nut (P) against the hole in the drain body (H) and tighten the ball nut (P) onto the threaded end.



Installation (continued)

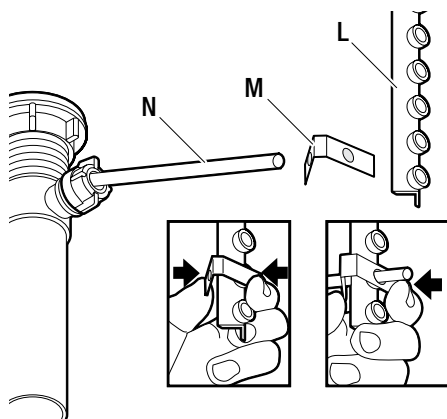
5 Installing the lift rod

- Insert the lift rod (J) through the faucet (A) and down into the strap (L). Tighten the thumb screw (K).



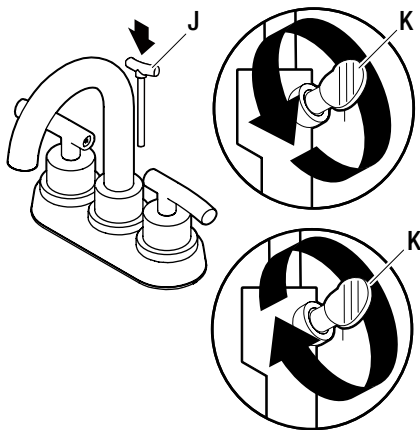
6 Attaching the ball rod and strap

- Adjust the ball rod (N) to the down position.
- Attach the ball rod (N) to the strap (L) using the clip (M).



7 Adjusting the lift rod

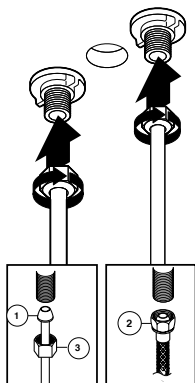
- Loosen the thumb screw (K) on the lift rod strap (L).
- Adjust the lift rod (J) to the down position and re-tighten the thumb screw (K).



Installation (continued)

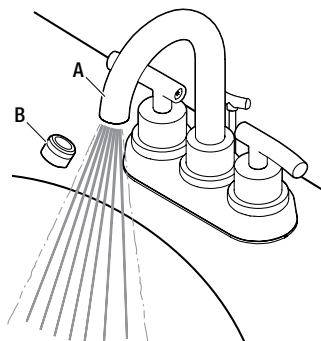
8 Connecting the water supply lines

- Use 1/2 in. I.P.S. faucet connections (2), or use supply line coupling nuts (3) (not included) with a 3/8 in. O.D. ball-nose riser (1).
- Use wrenches to tighten the connections. Do not overtighten.



9 Checking for leaks

- Turn on the water supply to the faucet.
- Use the aerator wrench to remove the aerator (B) from the faucet (A).
- Turn the handles on the faucet (A) and allow the hot and cold water to run for at least 1 minute to flush out any debris and identify any possible leaks.
- When finished, turn the water off and replace the aerator (B) with the aerator wrench.



Care and Cleaning

This faucet is designed for years of trouble-free performance. Keep it looking new by doing the following:

- Clean periodically with a soft cloth.
- Avoid abrasive cleaners, steel wool, and harsh chemicals as these will dull the finish and void your warranty.

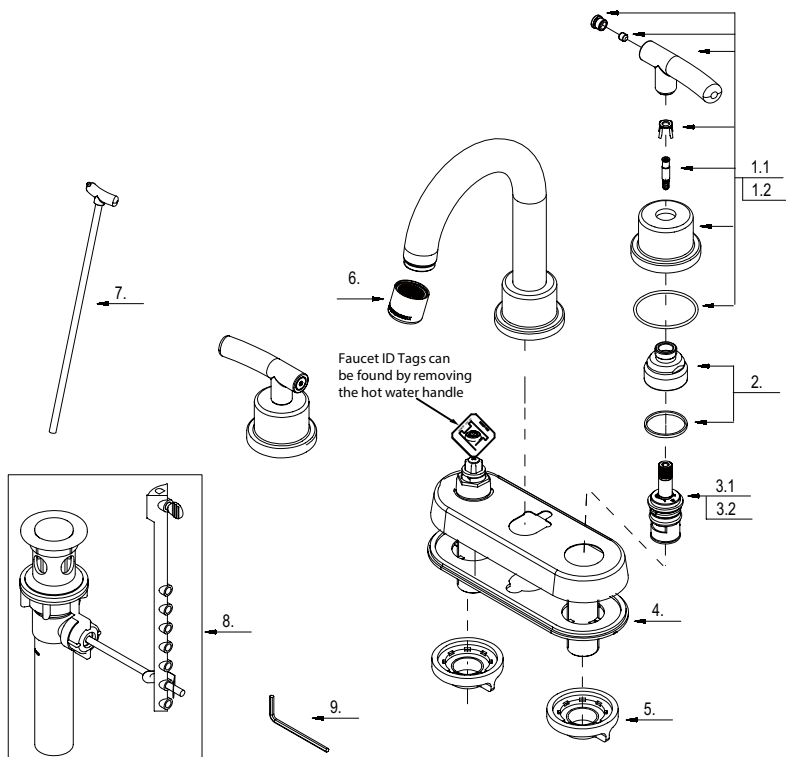
Troubleshooting



NOTE: Refer to the service parts section in this manual for a detailed drawing showing the location of the parts listed below.

Problem	Possible Cause	Solution
There are leaks underneath the handle.	The retainer nut has come loose and the O-ring on the cartridge is dirty or damaged.	<ul style="list-style-type: none">□ Tighten the retainer nut.□ Clear or replace the O-ring
The aerator leaks or has an inconsistent water flow pattern.	The aerator is dirty or mis-fitted.	<ul style="list-style-type: none">□ Remove the aerator and check for debris in the aerator screens.□ Confirm that the rubber washer is properly installed.
The water will not shut off completely.	The rubber seat and spring is dirty or broken.	<ul style="list-style-type: none">□ Remove the handle and cartridge to check the rubber seat and spring.□ Clean or replace.

Service Parts



Part	Description	Quantity
1	Metal handle assembly (cold)	A66E498C
1.2	Metal handle assembly (hot)	A66E498H
2	Retainer nut and washer	A603389
3.1	Ceramic disc cartridge (cold)	A507072W
3.2	Ceramic disc cartridge (hot)	A507071W
4	Putty plate	A011389NF

Part	Description	Quantity
5	Lock nut set	A504023
6	Aerator	A500107N-50
7	Lift rod	A025502
8	Pop-up assembly	A556012
9	Hex wrench	A031000NI



Questions, problems, missing parts?

Before returning to the store,
call Glacier Bay Customer Service
8 a.m.-6 p.m., EST, Monday-Friday

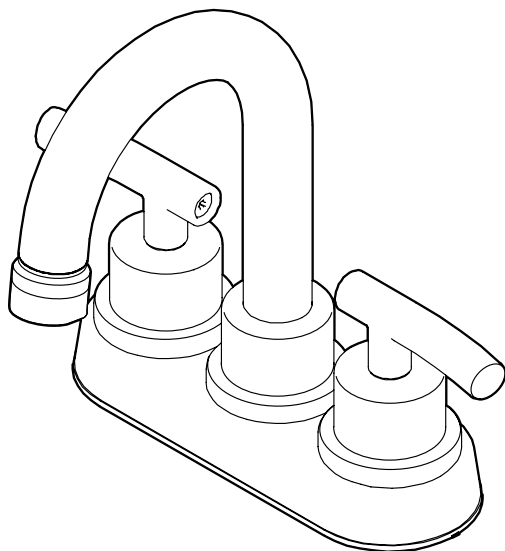
1-855-434-5224

HOMEDEPOT.COM

Retain this manual for future use.

GUÍA DE INSTALACIÓN Y CUIDADO

GRIFO MEZCLADOR PARA LAVABO



¿Tiene preguntas, problemas, o faltan piezas?

Antes de regresar a la tienda,
llame a Servicio al Cliente de Glacier Bay
de lunes a viernes de 8 a.m. a 6 p.m., hora local del Este

1-855-434-5224

HOMEDEPOT.COM

GRACIAS

Apreciamos la confianza que ha depositado en Glacier Bay por la compra de este grifo. Nos esforzamos por crear continuamente productos de calidad diseñados para mejorar su hogar. Visítenos en internet para ver nuestra línea completa de productos disponibles para sus necesidades de mejorar su hogar. ¡Gracias por elegir a Glacier Bay!

Tabla de contenido

Información Importante	2	Instalación.....	4
GARANTÍA	2	Cuidado y limpieza.....	7
Pre-instalación	2	Resolución de fallas.....	7
planificación de la instalación.....	2	Piezas de repuesto.....	8
herramientas requeridas.....	2		
Contenido del paquete.....	3		

Información Importante

- Cumpla con todos los códigos locales de plomería y de construcción.
- Tape el desagüe del lavabo para evitar que se pierdan piezas.
- Lea el apartado Cuidado y Limpieza de esta guía

GARANTÍA

GARANTÍA DE POR VIDA LIMITADA

Los productos de Glacier Bay están fabricados con normas y mano de obra de calidad superior y están respaldados por nuestra garantía de por vida limitada. Los productos de Glacier Bay están garantizados al comprador consumidor original de estar libres de defectos en materiales o mano de obra. Reemplazaremos LIBRE DE CARGOS cualquier producto o pieza que se demuestre está defectuosa. Simplemente, devuelva el producto a cualquiera de las ubicaciones de venta al detalle de The Home Depot o llame al 1-855-HD Glacier (1-855-434-5224) para recibir el artículo de reemplazo. La prueba de compra (recibo de venta original) del comprador consumidor original debe estar disponible para todos los reclamos de garantía de Glacier Bay.

Esta garantía excluye daños y fallos incidentales/consecuenciales debido al mal uso, abuso o desgaste normal por el uso. Esta garantía excluye todos los usos industriales, comerciales y de negocios, a cuyos compradores por la presente, se les ha ampliado una garantía limitada de cinco años a partir de la fecha de compra, con todos los otros artículos de esta garantía que aplican excepto la duración de la garantía.

Algunos estados y provincias no permiten la exclusión o la limitación de los daños incidentales o consecuenciales, por lo tanto, las limitaciones y exclusiones anteriores podrían no aplicar a usted. Esta garantía le otorga derechos legales específicos y también puede tener otros derechos que varían de un estado a otro. Por favor, vaya a una tienda o llame al 1-855-HD Glacier para más detalles.

Pre-instalación

PLANIFICACIÓN DE LA INSTALACIÓN

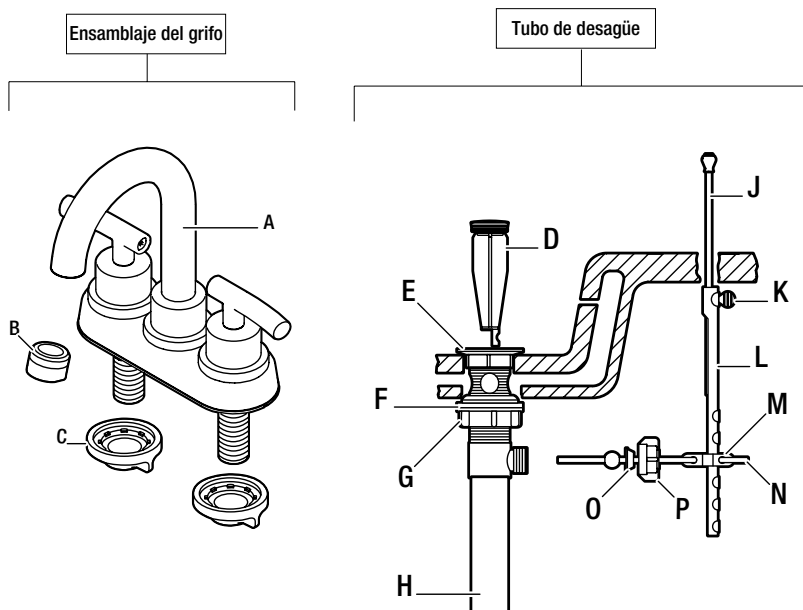
Antes de comenzar a instalar este producto, asegúrese de que todas las partes estén presentes. Compare las partes con la lista de contenido del paquete. Si hace falta alguna parte o se encuentra dañada, no intente instalar el producto. Póngase en contacto con servicio al cliente para las partes de reemplazo.

HERAMIENTAS REQUERIDAS



Pre-instalación (continuación)

CONTENIDO DEL PAQUETE



Pieza	Descripción	Cantidad
A	Grifo	1
B	Aireador	1
C	Tuerca de seguridad	2
E	Brida del desagüe (Preensamblada al cuerpo del desagüe (H))	1
F	Arandela de goma (Preensamblada al cuerpo del desagüe (H))	1
G	Tuerca de seguridad (Preensamblada al cuerpo del desagüe (H))	1
H	Cuerpo del desagüe	1
D	Émbolo (Preensamblada al cuerpo del desagüe (H))	1
J	Varilla de levantamiento	1
K	Tornillo de pulgar (Preensamblado a correa de varilla de levantamiento (L))	1
L	Correa de varilla de levantamiento	1
M	Gancho de resorte (Preensamblado a varilla de bola (N))	1
N	Varilla de bola	1
O	Buje (Preensamblado a varilla de bola (N))	1
P	Tuerca de bola (Preensamblada a varilla de bola (N))	1

1 Cómo instalar el ensamblaje del grifo

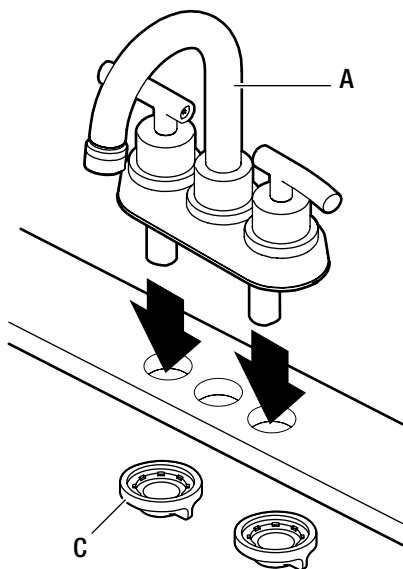


CAUTION : Cierra siempre el suministro de agua antes de quitar un grifo existente o reemplazar cualquier pieza de un grifo. Abre la llave del grifo para liberar la presión de agua y asegúrate de que el suministro de agua esté completamente cerrado.

- Cierre el suministro de agua.
- Si es necesario, retire el grifo viejo y limpie la superficie de instalación.
- Coloca el ensamblaje del grifo (A) en los orificios de montaje del lavamanos.
- Asegura el ensamblaje del grifo (A) al lavamanos con las tuercas de montaje (C) incluidas.

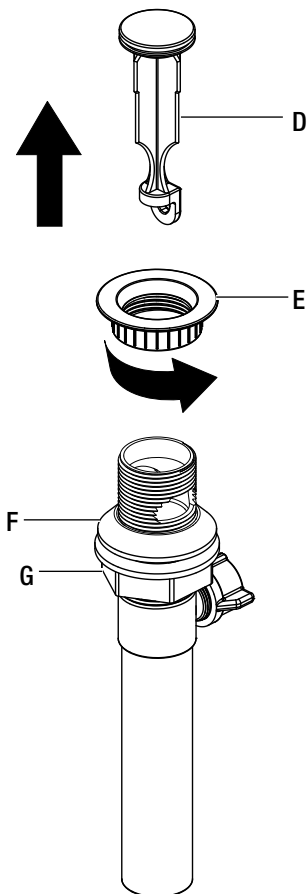


NOTE: Si el lavamanos es irregular, usa silicona debajo de la junta .



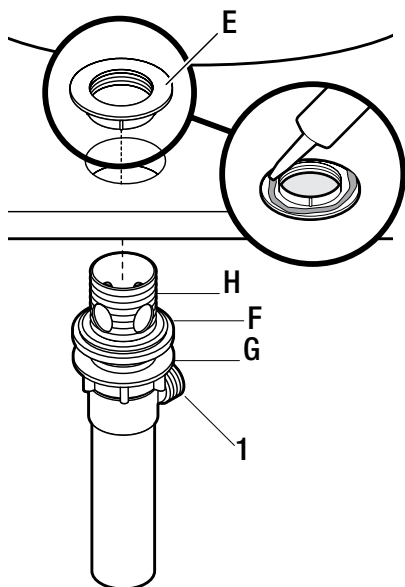
2 Cómo preparar el ensamblaje emergente

- Retira el tapón (D) y la brida (E).
- Enrosca la tuerca (C) hasta el límite. Presiona la junta (F) hacia abajo.



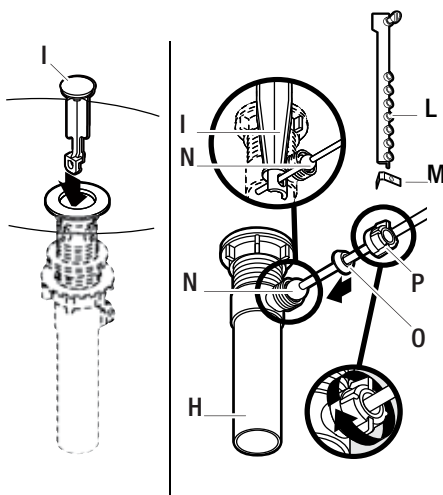
3 Instalación del cuerpo del desagüe

- Aplique masilla de silicona (no incluida) bajo la brida del desagüe (E) y coloque la brida del desagüe (E) sobre el agujero del desagüe en el lavabo.
- Desde abajo del lavabo, atornille el cuerpo del desagüe (H) sobre la brida del desagüe (E). Asegúrese de que la abertura (1) para la varilla de bola en el cuerpo del desagüe (H) quede mirando hacia la parte trasera del lavabo.
- Apriete la arandela de goma (F) y la tuerca de seguridad (G) en el cuerpo del desagüe (H).



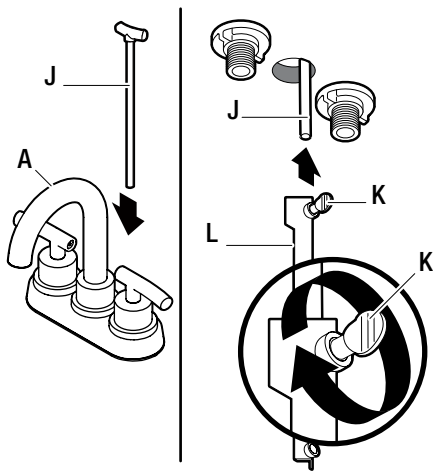
4 Instalación del émbolo y la varilla de bola

- Inserte el émbolo (I) en el agujero del desagüe en el lavabo.
- Retire la correa de la varilla de levantamiento (L) y el gancho de resorte (M) de la varilla de bola (N).
- Retire la tuerca esférica (O). Introduzca la varilla de rótula (M) en el cuerpo del desagüe (G) y a través del orificio del dispositivo de cierre (H).
- Para facilitar la retirada y limpieza, gire 90 grados el dispositivo de cierre (H) de manera que la varilla de rótula (M) no pase por el orificio del dispositivo de cierre (H).
- Presione el buje (O) y la tuerca de bola (P) contra el agujero en el cuerpo del desagüe (H) y apriete la tuerca de bola (P) sobre el extremo roscado.



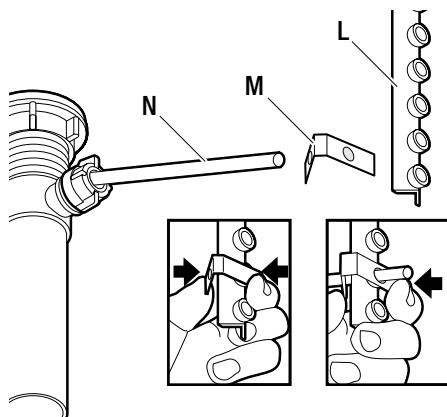
5 Instalación de la varilla de levantamiento

- Inserte la varilla de levantamiento (J) a través del grifo (A) y abajo dentro de la correa (L). Apriete el tornillo de pulgar (K).



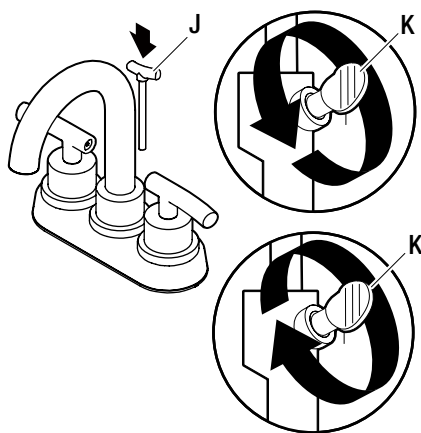
6 Conexión de la varilla de bola y la correa

- Ajuste la varilla de bola (N) a la posición de abajo.
- Conecte la varilla de bola (N) a la correa (L) usando el gancho (M).



7 Ajuste de la varilla de levantamiento

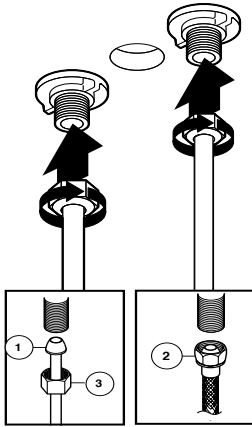
- Afloje el tornillo de pulgar (K) en la correa de la varilla de levantamiento (L).
- Ajuste la varilla de levantamiento (J) a la posición de abajo y apriete de nuevo el tornillo pulgar (K).



Instalación (continuación)

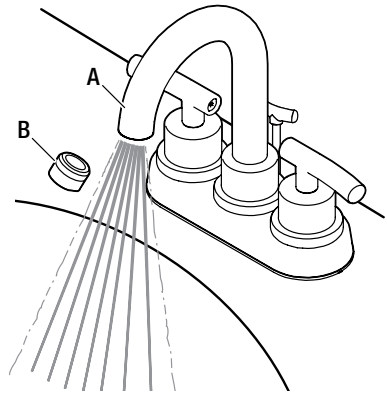
8 Conexión de las líneas de suministro de agua

- Conecte las líneas de suministro de agua con las tuercas de acoplamiento (1) (no incluidas). Apriete bien las tuercas de acoplamiento, pero no en exceso.



9 Comprobación de fugas

- Cierre el suministro de agua al grifo.
- Use la llave del aireador para retirar el aireador (B) del grifo (A).
- Gire las manecillas en el grifo (A) y deje que corra el agua caliente y el agua fría durante al menos 1 minuto para desalojar cualquier desecho e identificar cualquier fuga posible.
- Cuando haya terminado, cierre el agua y vuelva a colocar el aireador (B) con la llave del aireador.



Cuidado y limpieza

Este grifo está diseñado para muchos años de trabajo libre de problemas. Manténgalo como nuevo haciendo lo siguiente:

- Límpielo periódicamente con un paño suave.
- Evite usar limpiadores abrasivos, lana de acero y químicos fuertes ya que opacarán el acabado y anularán su garantía.

Resolución de fallas

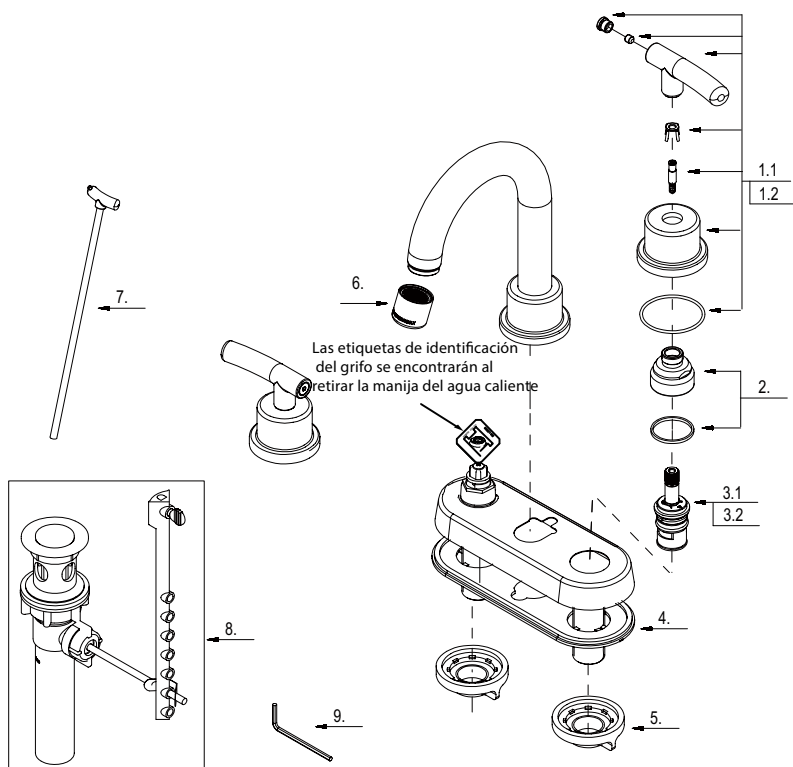


NOTA: Consulte en el apartado de piezas de repuesto de este manual el dibujo detallado que muestra la ubicación de las piezas enumeradas.

Problema	Posible causa	Solución
Hay fugas debajo de la manecilla.	La tuerca retenedora se ha aflojado y el anillo O en el cartucho está sucio o dañado.	<ul style="list-style-type: none">□ Apriete la tuerca retenedora.□ Limpie o reemplace el anillo O.
El aireador tiene fugas o tiene un patrón inconsistente de flujo de agua.	El aireador está sucio o no está ajustado correctamente.	<ul style="list-style-type: none">□ Retire el aireador y revise en busca de desechos en las mallas del aireador.□ Confirme que la arandela de goma está instalada adecuadamente.
El suministro de agua no se corta por completo.	El asiento de goma y el resorte están sucios o rotos.	<ul style="list-style-type: none">□ Retire la manecilla y el cartucho para revisar el asiento de goma y el resorte.□ Límpielos o reemplácelos.

Piezas de servicio

TIPO DE MODELO



Pieza	Descripción	Pieza No.
1	Ensamblaje de manija metálicas (frío)	A66E498C
1.2	Ensamblaje de manija metálicas (caliente)	A66E498H
2	Tuerca retenedora y arandela	A603389
3.1	Cartucho de disco de cerámica (frío)	A507072W
3.2	Cartucho de disco de cerámica (caliente)	A507071W
4	Placa de masilla	A011389NF

Pieza	Descripción	Pieza No.
5	Juego de tuercas de seguridad	A504023
6	Aireador	A500107N-50
7	Varilla de levantamiento	A025502
8	Ensamblaje del elevador del tapón del desagüe	A556012
9	Llave hexagonal	A031000NI

Muchos cartuchos, aireadores y conjuntos de desagüe de repuesto se pueden adquirir en la tienda Home Depot más próxima o en línea en HOMEDEPOT.COM.



¿Tiene preguntas, problemas, o faltan piezas?

Antes de regresar a la tienda,
llame a Servicio al Cliente de Glacier Bay
de lunes a viernes de 8 a.m. a 6 p.m., hora local del Este

1-855-434-5224

HOMEDEPOT.COM

Conserve este manual para uso futuro.