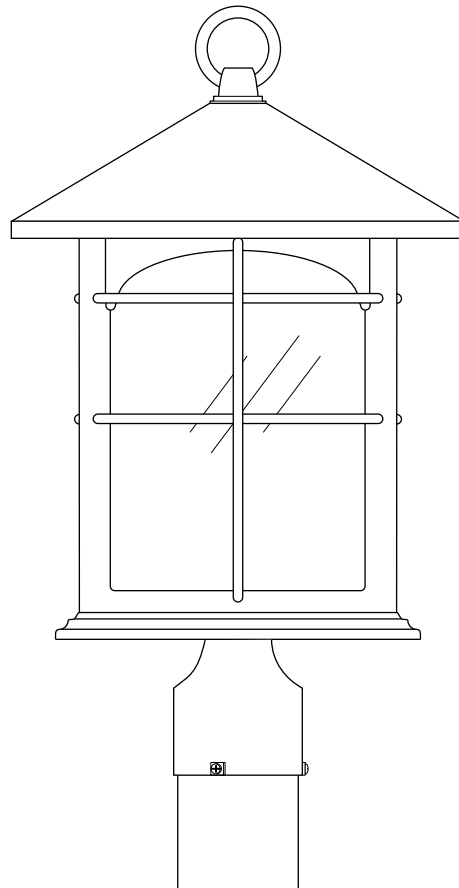


HOME DECORATORS COLLECTION

Exterior Post Lantern

**SKU 272-775 (UPC 046335974500)
(Aged Iron Finish)**



INSTRUCTION MANUAL

Y37031A-151 E/S

Thank you for purchasing this Home Decorators Collection exterior light fixture. This product has been manufactured with the highest standards of safety and quality.

FEATURES:

1. Exterior Post Lantern in Aged Iron Finish.
2. Timeless elegant design.
3. Easy to assemble and install.

QUESTIONS, PROBLEMS, MISSING PARTS:

Before returning to your local Home Depot, please call our Customer Service Team at 1-800-986-3460 or visit www.homedepot.com. Please reference your SKU (272-775 Aged Iron Finish fixture) or UPC (046335974500).

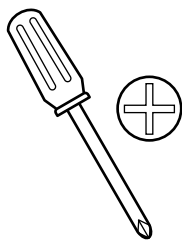
CAUTION:

1. Before starting installation of this fixture or removal of a previous fixture, disconnect the power by turning off the circuit breaker or by removing the fuse at the fuse box.
2. **CONSULT A QUALIFIED ELECTRICIAN IF YOU HAVE ANY ELECTRICAL QUESTIONS.**
3. If you have any non-electrical questions about this fixture, please contact our Customer Service Team at 1-800-986-3460 or visit www.homedepot.com. Please reference your SKU (272-775 Aged Iron Finish fixture) or UPC (046335974500).
4. Keep your receipt and these Instructions for Proof of Purchase.

TOOLS REQUIRED FOR ASSEMBLY & INSTALLATION (not included):



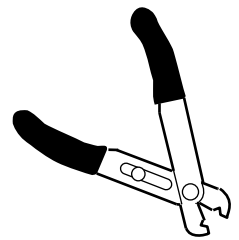
3 Candelabra
Light Bulbs (60
watt maximum)



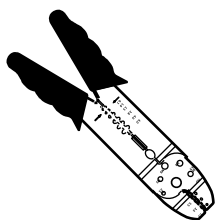
Phillips Screwdriver



Flathead Screwdriver



Wire Cutters



Wire Strippers

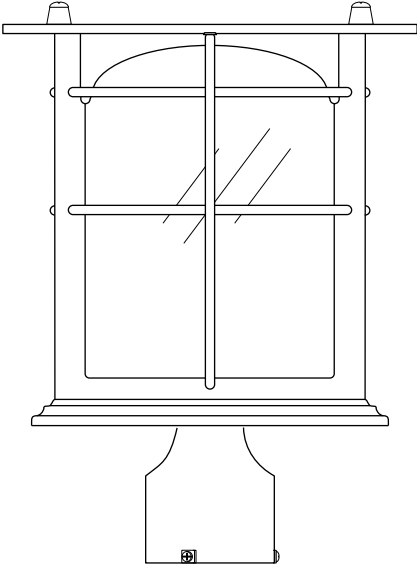


Safety Glasses

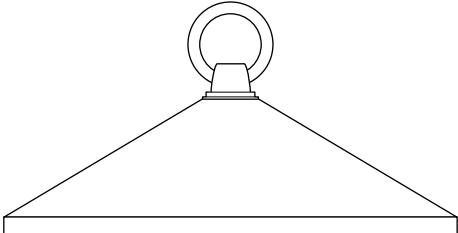


Electrical Tape

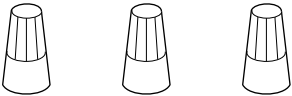
PARTS INCLUDED (parts are not to scale):



(1) Cage



(1) Hood



(3) Wire Nuts



(2) Hood Screws



(3) Fixture
Mounting Screws

INSTALLATION & ASSEMBLY:

1. Carefully unpack the fixture. Lay out all parts on a clean surface.
2. Pull the power supply wires out from the Post(**Fig. 1**).
3. Attach the Black Supply Wire to the Black Fixture Wire and the White Supply Wire to the White Fixture Wire using Wire Nuts. Connect the Fixture Ground Wire and the Supply Ground Wire together using a Wire Nut. Wrap all wire connections with electrical tape for a more secure connection (**Fig. 1**). *Note: If you have electrical questions, consult your local electrical code for approved grounding methods.*
4. Carefully tuck all the wires and wire connectors into the Post. Slide the Post Cap of the fixture onto the Post. Secure the Post Cap to the Post using the provided Fixture Mounting Screws (**Fig. 1**).

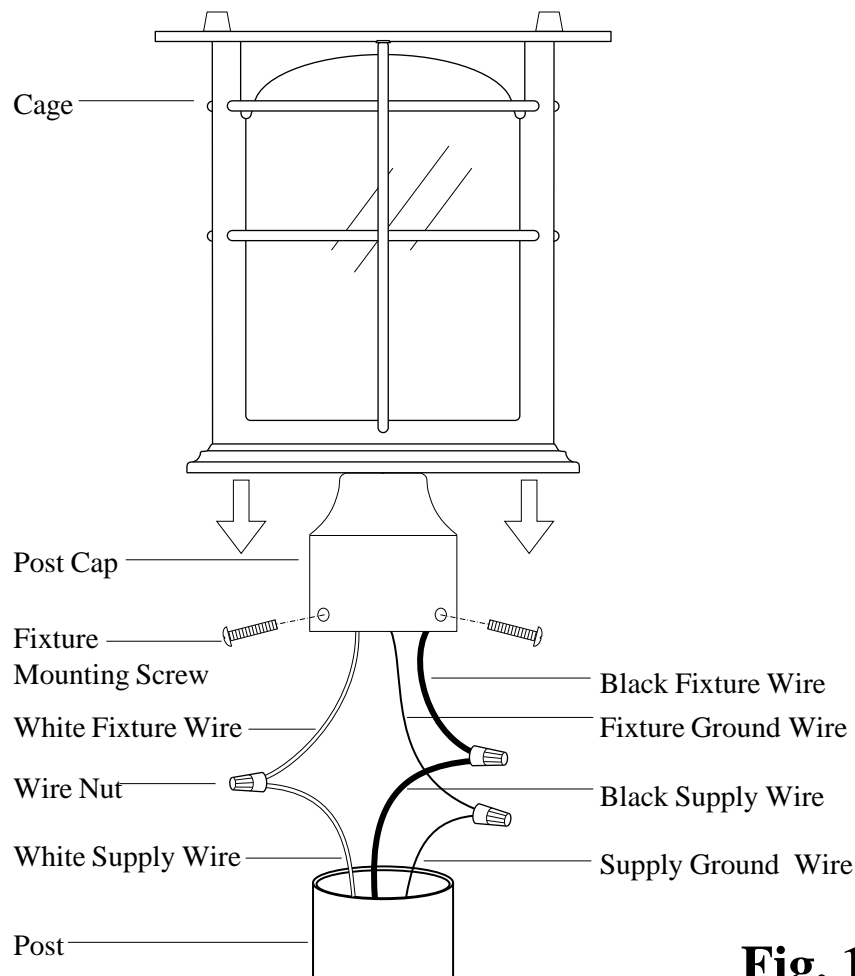


Fig. 1

INSTALLATION & ASSEMBLY (cont.):

5. Install three (3) incandescent candelabra Light Bulbs in the socket of the Main Fixture Body. Do not exceed a 60 watt incandescent light bulb (**Fig. 2**).
6. Attach the Hood to the Cage using the provided Hood Screws (**Fig. 2**).
7. Installation is complete. Turn on power at the circuit breaker or fuse box. Turn the light switch on to activate the fixture.

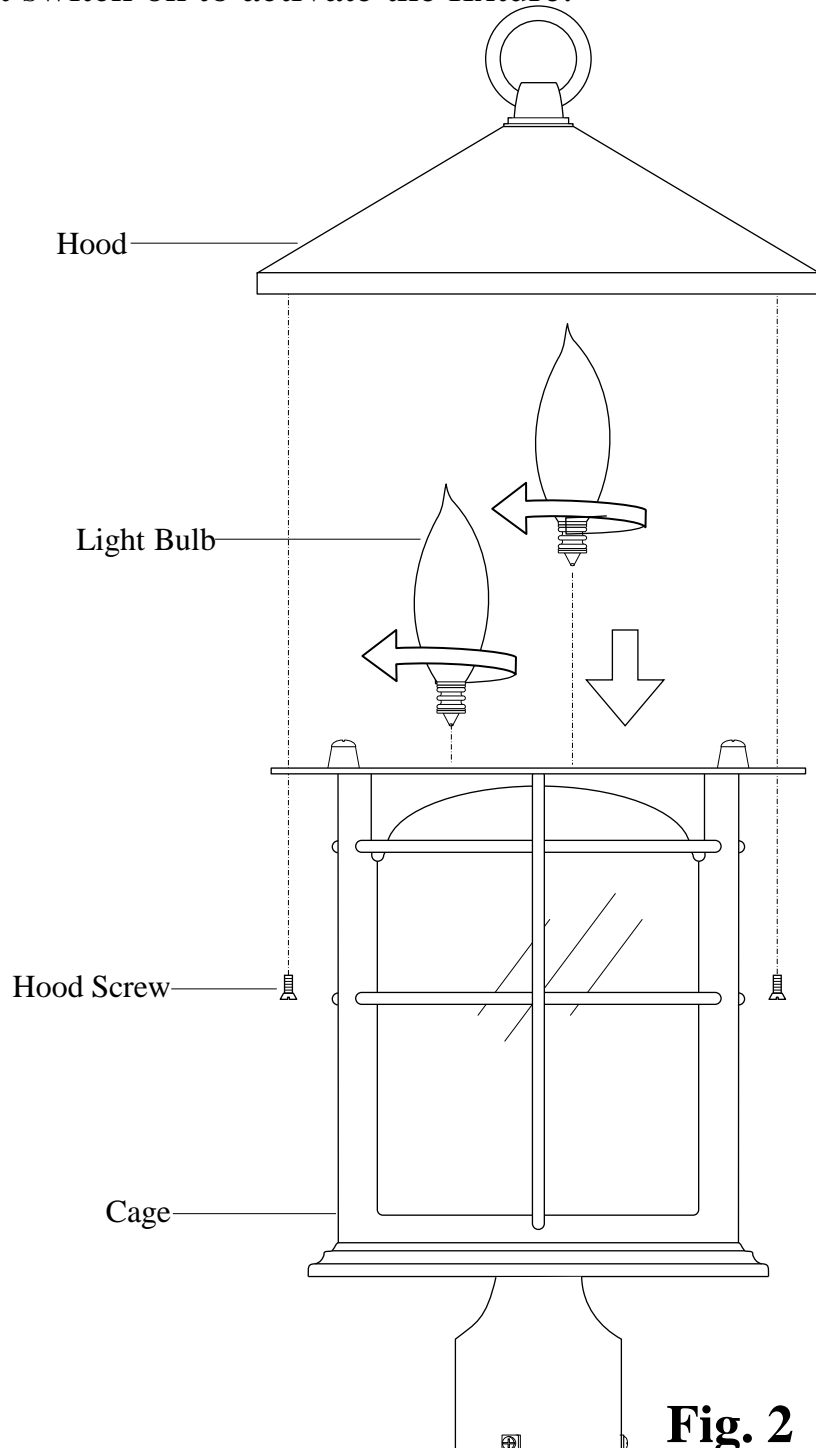


Fig. 2

TROUBLESHOOTING:

Symptom	Possible Cause	Corrective Action
Light will not turn on.	1. Power is off.	1. Make sure power supply is on.
	2. Faulty switch.	2. Test or replace switch.
	3. Faulty wire connection.	3. Check wiring.
Fuse blows or circuit breaker trips when light is turned on.	1. Crossed wires or power wire is grounding out.	1. Check wire connections.

PRODUCT MAINTENANCE:

1. To clean the outside of the fixture, use a dry or slightly dampened clean cloth (use clean water, never a solvent) to wipe the glass and surface of the fixture.
2. To clean the inside of the fixture, first disconnect power to the fixture by turning off the circuit breaker or by removing the fuse at the fuse box. Next, use a dry or slightly dampened clean cloth (use clean water, never a solvent) to wipe the inside glass and interior surface of the fixture.
3. Do not use any cleaners with chemicals, solvents or harsh abrasives. Use only a dry soft cloth to dust or wipe carefully.

LIMITED WARRANTY

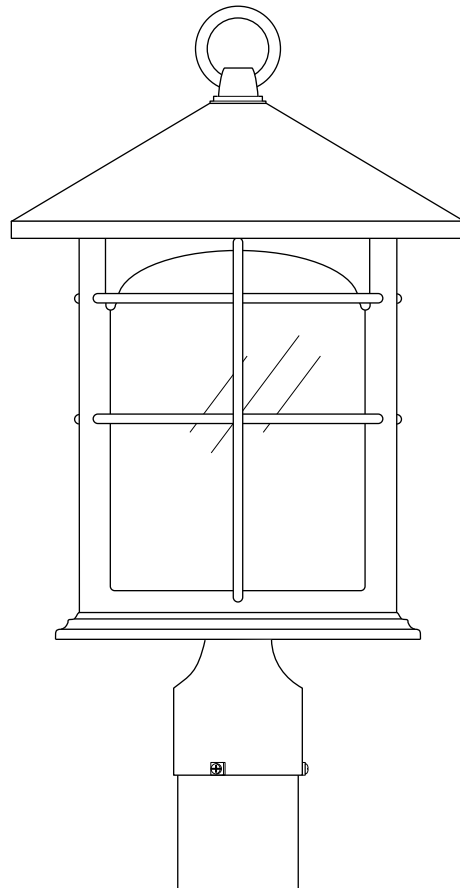
The manufacturer warrants this lighting fixture to be free from defects in materials and workmanship for a period of three (3) years from date of purchase. This warranty applies only to the original consumer purchaser and only to products used in normal use and service. If this product is found to be defective, the manufacturer's only obligation, and your exclusive remedy, is the repair or replacement for the product at the manufacturer's discretion, provided that the product has not been damaged through misuse, abuse, accident, modifications, alterations, neglect, or mishandling. This warranty shall not apply to any product that is found to have been improperly installed, set-up, or used in any way not in accordance with the instructions supplied with the product. This warranty shall not apply to a failure of the product as a result of an accident, misuse, abuse, negligence, alteration, or faulty installation, or any other failure not relating to factory material or workmanship. This warranty shall not apply to the finish on any portion of the product, such as surface and/or weathering, as this is considered normal wear and tear.

The manufacturer does not warrant and specially disclaims any warranty, whether express or implied of fitness for a particular purpose, other than the warranty contained herein. The manufacturer specifically disclaims any liability and shall not be liable for any consequential or incidental loss or damage, including but not limited to any labor/expense cost involved in the replacement or repair of said product.

HOME DECORATORS COLLECTION

Farol de Poste para Exterior

**SKU 272-775 (UPC 046335974500)
(Acabado de Hierro Envejecido)**



MANUAL DE INSTRUCCIONES

Y37031A-151 E/S

Gracias por la compra de este luminario exterior de Home Decorators Collection. Este producto ha sido fabricado con los más altos niveles de seguridad y calidad.

CARACTERÍSTICAS:

1. Lámpara exterior en Acabado de Hierro Envejecido.
2. Diseño elegante.
3. Fácil de montar e instalar.

PRGUNTAS, PROBLEMAS, PIEZAS FALTANTES:

Antes de regresar a su tienda local de Home Depot, llame a nuestro Servicio al Cliente al 1-800-986-3460 o visite www.homedepot.com. Por favor, referir a SKU (272-775 Lámpara con Acabado de Hierro Envejecido) o UPC (046335974500).

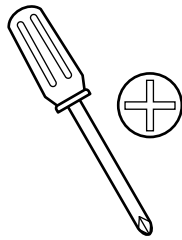
PRECAUCIÓN:

1. Antes de comenzar la instalación de esta lámpara o eliminación de una lámpara instalada, desconecte la alimentación apagando el interruptor o quitando el fusible en la caja de fusibles.
2. **CONSULTE CON UN ELECTRICISTA SI TIENE ALGUNA PREGUNTA ELÉCTRICA.**
3. Si usted tiene cualquier pregunta no eléctrica de esta lámpara, por favor póngase en contacto con nuestro Servicio al Cliente al 1-800-986-3460 o visite www.homedepot.com. Por favor, referir a SKU (272-775 Lámpara con Acabado de Hierro Envejecido) o UPC (046335974500).
4. Guarde su recibo y las instrucciones para la prueba de compra.

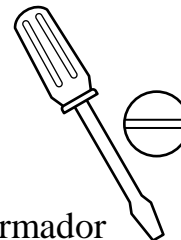
HERRAMIENTAS NECESARIAS PARA EL MONTAJE E INSTALACIÓN (no incluidos):



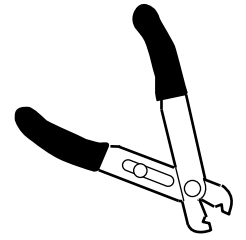
3 Focos de vela
(60 vatios máximo)



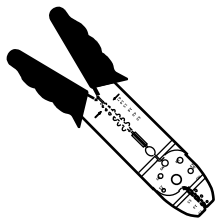
Desarmador Phillips



Desarmador
de Punta Plana



Corta Alambres



Pelacables

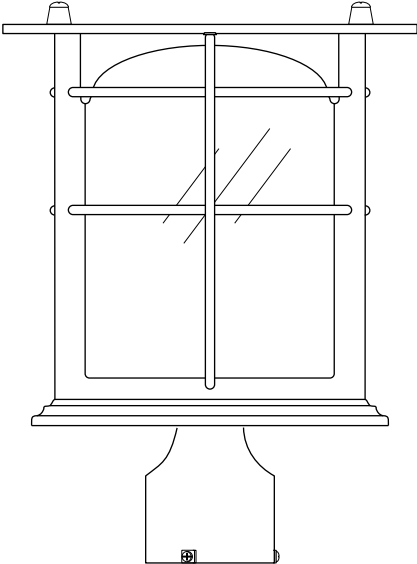


Gafas de Seguridad

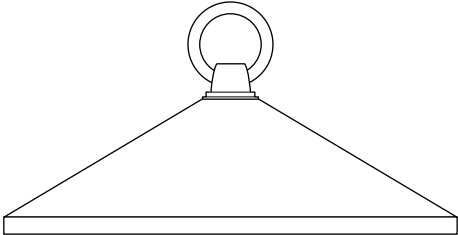


Cinta Aislante

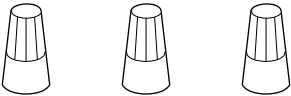
PIEZAS INCLUIDAS (partes no están a escala):



(1) Jaula



(1) Cubierta



(3) Tuerca para Cables



(2) Tornillos para la Cubierta



(3) Tornillos para Montar el Luminario

INSTALACIÓN Y ENSAMBLAJE:

1. Desempaque el luminario con cuidado. Coloque todas las superficies sobre una superficie limpia.
2. Saque los cables de alimentación del Poste (**Fig. 1**).
3. Conecte el cable negro de alimentación con el cable negro del luminario y el cable blanco de alimentación con el cable blanco del luminario, utilizando las tuercas para cables. Conecte el cable del luminario a tierra con el cable de alimentación a tierra, utilizando una tuerca para cables. Envuelva todas las conexiones de los cables con cinta de aislar para una conexión más segura (**Fig. 1**). *Nota: Si tiene dudas con las conexiones eléctricas, consulte el código eléctrico de su localidad para los métodos aprobados para las conexiones a tierra.*
4. Meta cuidadosamente todos los cables y los conectores de cables en el Poste. Coloque el Tapón del Poste en el Poste. Asegure el Tapón del Poste en el Poste utilizando los Tornillos para Montar el Luminario (**Fig. 1**).

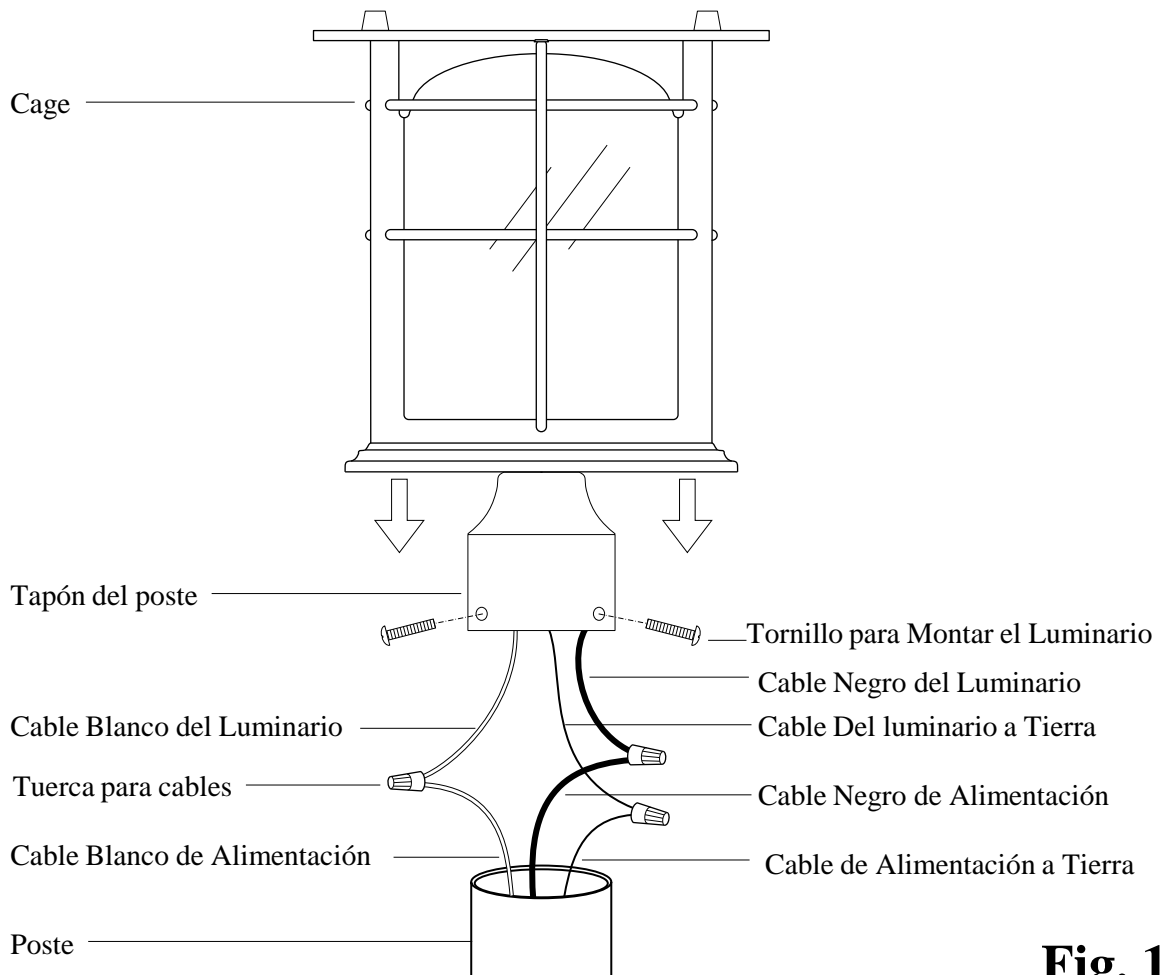


Fig. 1

INSTALACIÓN Y ENSAMBLAJE (cont.):

5. Instale tres focos incandescente la Jaula. No exceda 60 vatios en cada foco incandescente (**Fig. 2**).
6. Fije la Cubierta en la Jaula utilizando los Tornillos para la Cubierta que se incluyen (**Fig. 2**).
7. La instalación ha terminado. Encienda la energía en el disyuntor de circuitos o la caja de fusibles. Encienda el interruptor de luz para activar el luminario.

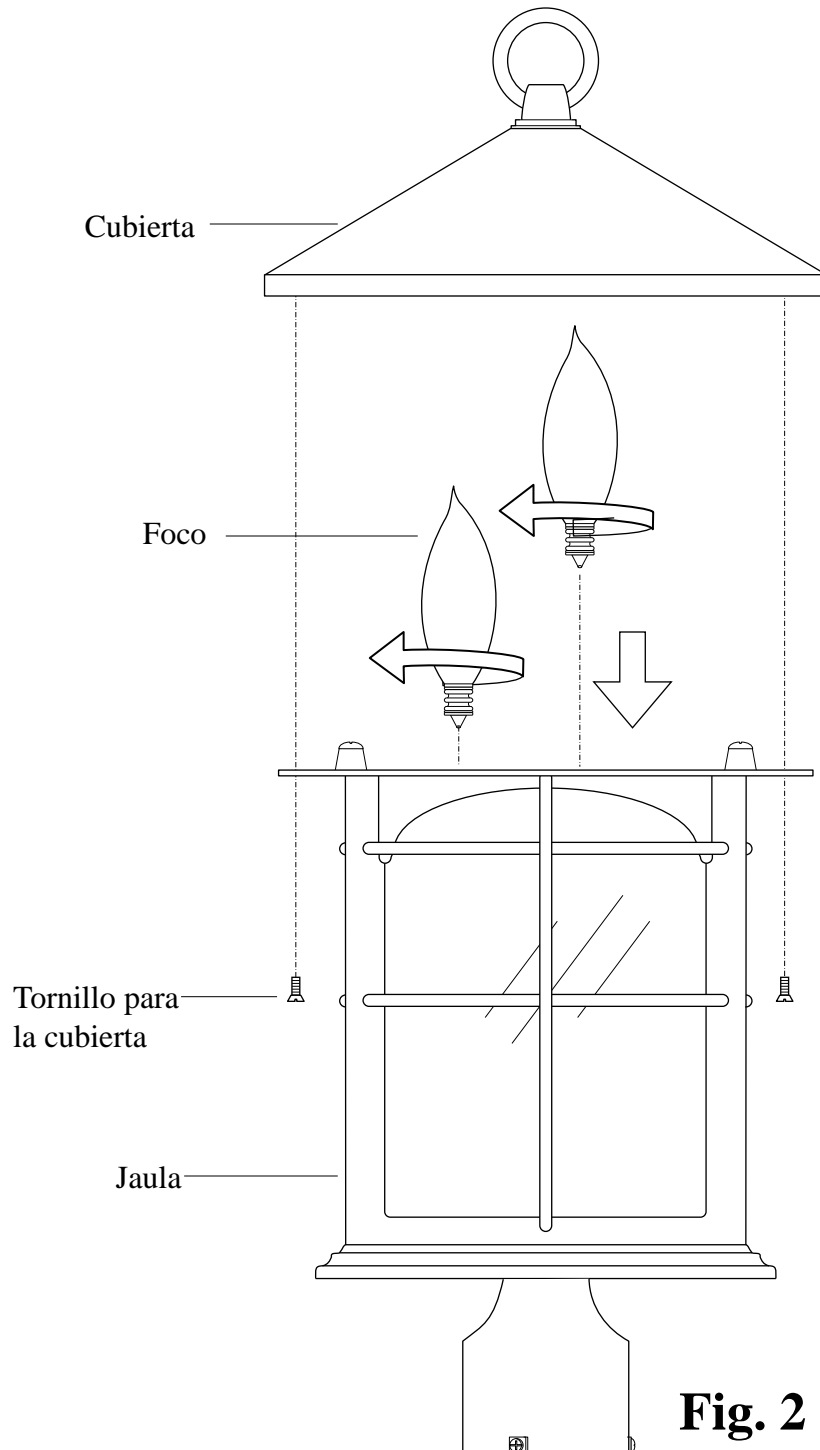


Fig. 2

SOLUCIÓN DE PROBLEMAS:

Síntoma	Causa posible	Acción correctiva
La luz no enciende.	1. La energía eléctrica está apagada.	1. Asegúrese de que la energía eléctrica esté encendida.
	2. Hay una falla en el interruptor.	2. Pruebe o cambie el interruptor.
	3. Hay una falla en la conexión de los cables.	3. Verifique los cables.
El fusible se funde o el disyuntor de circuitos se dispara cuando se enciende la luz.	1. Los cables están cruzados o el cable de alimentación no está haciendo tierra.	1. Verifique las conexiones de los cables.

MANTENIMIENTO DE PRODUCTOS:

1. Para limpiar el exterior de la luminaria, utilice una tela seca o ligeramente húmeda (use agua limpia, nunca un disolvente) para limpiar la superficie de la luminaria.
2. Para limpiar el interior de la luminaria, primero desconecte la alimentación de la luminaria de apagar el interruptor de circuito o quitando el fusible de la caja de fusibles. Luego, utilice una tela seca o ligeramente húmeda (use agua limpia, nunca un disolvente) para limpiar la superficie interior de la luminaria.
3. No utilice limpiadores de con productos químicos, solventes, o abrasivos severos. Utilice solo un paño suave y seco para el polvo o limpie con cuidado.

GARANTÍA LIMITADA

El fabricante garantiza que este accesorio de iluminación a estar libre de defectos en materiales y mano de obra durante un periodo de tres (3) años a partir de la fecha de compra. Esta garantía se aplica solo al comprador original y solo a los productos utilizados en condiciones normales de uso y servicio. Si encuentra que este producto esta defectuoso, la única obligación del fabricante, y su solución exclusiva, es la reparación o sustitución del producto, a discreción del fabricante. Siempre que el producto no ha sido dañado por el mal uso, abuso, accidentes, modificaciones, alteraciones, negligencia, o mal manejo. Esta garantía no se aplicara a cualquier producto que se demuestre que ha sido instalado incorrectamente, configurado o utilizado en cualquier manera no conforme con las instrucciones suministradas con el producto. La garantía no se aplicara a una falla del producto como consecuencia de un accidente, mal uso, abuso, negligencia, alteración, instalación defectuosa, o cualquier otro fallo que no se refieran a los materiales o mano de obra defectuosa. Esta garantía no se aplicara al acabado en cualquier parte del producto, tales como la superficie y/o la intemperie, ya que se considera uso y desgaste normal.

El fabricante no garantiza y especialmente niega cualquier garantía, expresa o implícita, de aptitud para un propósito particular, excepto la garantía contenida en este documento. El fabricante renuncia específicamente cualquier responsabilidad y no será responsable por cualquier pérdida consecuente, incidental o danos, incluyendo pero no limitado a cualquier mano de obra / costos de gastos implica la sustitución o reparación de dicho producto.