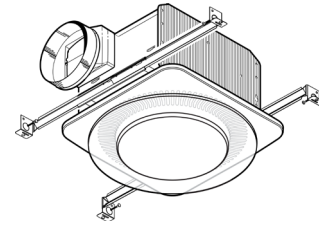


MODEL QTNLEDA FAN / LIGHT / LED NIGHT LIGHT



READ AND SAVE THESE INSTRUCTIONS

WARNING

TO REDUCE THE RISK OF FIRE, ELECTRIC SHOCK, OR INJURY TO PERSONS, OBSERVE THE FOLLOWING:

1. Use this unit only in the manner intended by the manufacturer. If you have questions, contact the manufacturer at the address or telephone number listed in the warranty.
2. Before servicing or cleaning unit, switch power off at service panel and lock the service disconnecting means to prevent power from being switched on accidentally. When the service disconnecting means cannot be locked, securely fasten a prominent warning device, such as a tag, to the service panel.
3. Installation work and electrical wiring must be done by a qualified person(s) in accordance with all applicable codes and standards, including fire-rated construction codes and standards.
4. Sufficient air is needed for proper combustion and exhausting of gases through the flue (chimney) of fuel burning equipment to prevent backdrafting. Follow the heating equipment manufacturer's guideline and safety standards such as those published by the National Fire Protection Association (NFPA), and the American Society for Heating, Refrigeration and Air Conditioning Engineers (ASHRAE), and the local code authorities.
5. When cutting or drilling into wall or ceiling, do not damage electrical wiring and other hidden utilities.
6. Ducted fans must always be vented to the outdoors.
7. Acceptable for use over a tub or shower when connected to a GFCI (Ground Fault Circuit Interrupter) - protected branch circuit.
8. This unit must be grounded.

CAUTION

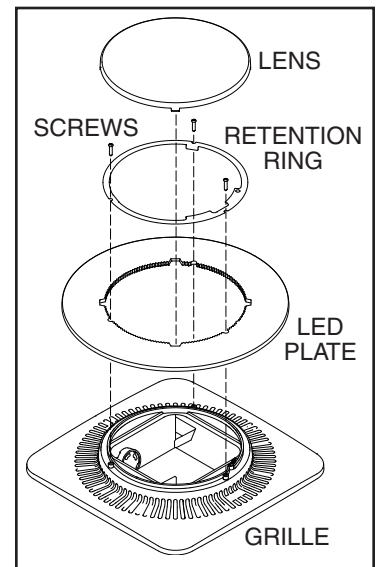
1. For general ventilating use only. Do not use to exhaust hazardous or explosive materials and vapors.
2. This product is designed for installation in ceilings up to a 12/12 pitch (45 degree angle). Duct connector must point up. **DO NOT MOUNT THIS PRODUCT IN A WALL.**
3. To avoid motor bearing damage and noisy and/or unbalanced impellers, keep drywall spray, construction dust, etc. off power unit.
4. The LED light source is designed for this specific application and can overheat if serviced by untrained personnel. If any servicing is required, the product should be returned to an authorized service facility for examination or repair.
5. Please read specification label on product for further information and requirements.

CLEANING & MAINTENANCE

For quiet and efficient operation, long life, and attractive appearance - lower or remove grille and vacuum interior of unit with the dusting brush attachment.

To clean the LED plate:

1. Remove grille from ceiling and unplug wiring from housing.
2. Remove lens.
3. Remove three (3) screws from retention ring.
4. Remove LED plate and wash plate with a mild detergent solution.
DO NOT USE ABRASIVE CLOTH, STEEL WOOL PADS, SCOURING POWDERS, CLEANING SPRAYS OR SOLVENTS.
5. Re-assemble grille assembly and re-install to fan housing.



The motor is permanently lubricated and never needs oiling. If the motor bearings are making excessive or unusual noises, replace the blower assembly (includes motor and impeller).

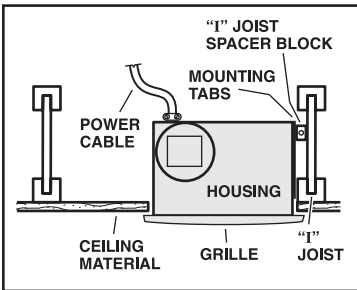
OPERATION

The fan, light, and night light can be operated separately. Use a 3-function wall control. Do not use a dimmer switch to operate the light. See "Connect Wiring" for details. Use of speed controls other than the NuTone Models 78V and 78W may cause a motor humming noise.

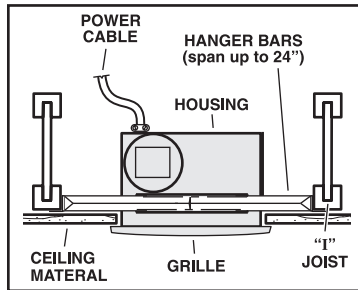
Register your product online at: www.nutone.com/register

Installer: Leave this manual with the homeowner.

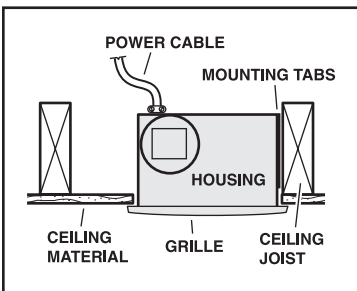
TYPICAL INSTALLATIONS



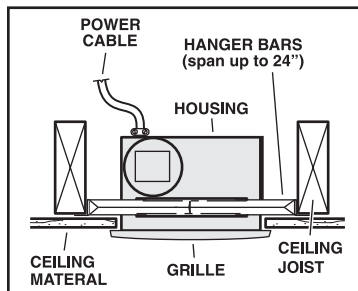
Housing mounted to I-joists.



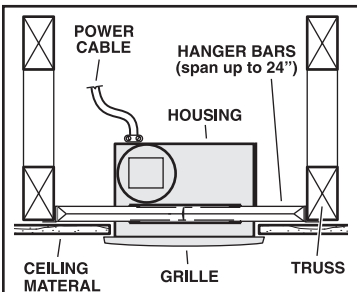
Housing mounted anywhere between I-joists using hanger bars.



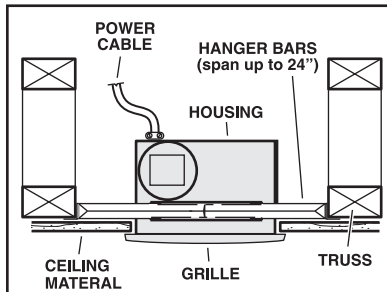
Housing mounted to joists.



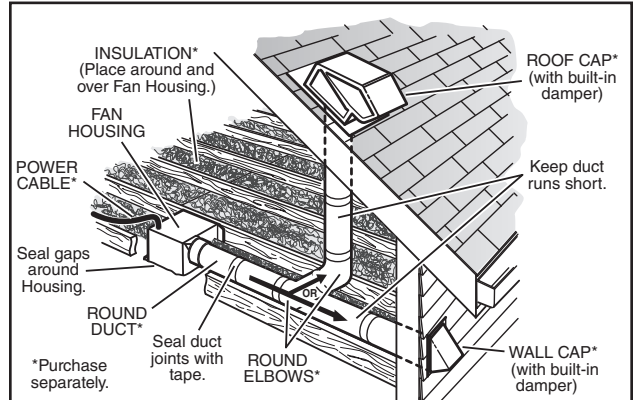
Housing mounted anywhere between joists using hanger bars.



Housing mounted anywhere between trusses using hanger bars.



Housing mounted anywhere between trusses using hanger bars.



The ducting from this fan to the outside of the building has a strong effect on the air flow, noise and energy use of the fan. Use the shortest, straightest duct routing possible for best performance, and avoid installing the fan with smaller ducts than recommended. Insulation around the ducts can reduce energy loss and inhibit mold growth. Fans installed with existing ducts may not achieve their rated airflow.

6-inch round rigid metal duct is recommended for best performance.

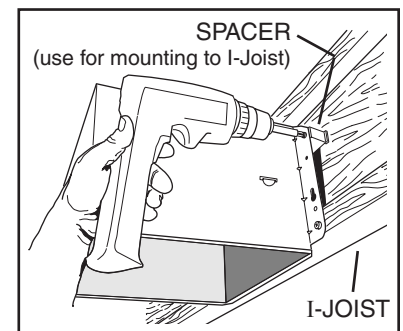
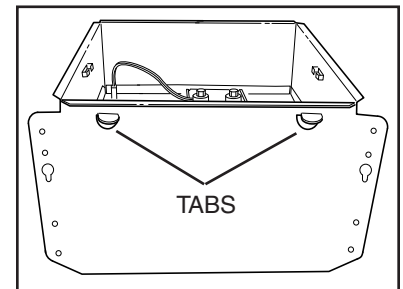
Use a roof cap or wall cap that has a built-in damper to reduce backdrafts.

Plan to supply the unit with proper line voltage and appropriate power cable.

INSTALL HOUSING & DUCT

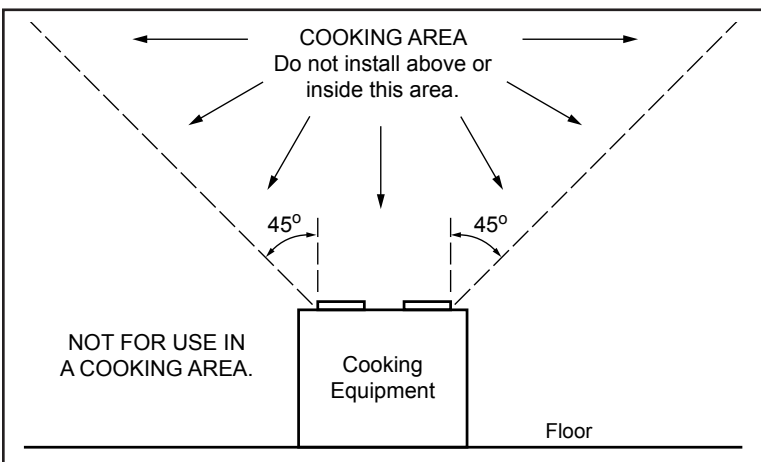
1a. Mount housing to joist or I-joist.

Use a pliers to bend housing **TABS** out to 90°. Hold housing in place so that the housing tabs contact the bottom of the joist. The housing mounts with four (4) screws or nails. Screw or nail housing to joist through lowest holes in each mounting flange, then through highest holes.



NOTE: Mounting to **I-JOIST** (shown) requires use of **SPACERS** (included) between the highest hole of each mounting flange and the I-joist.

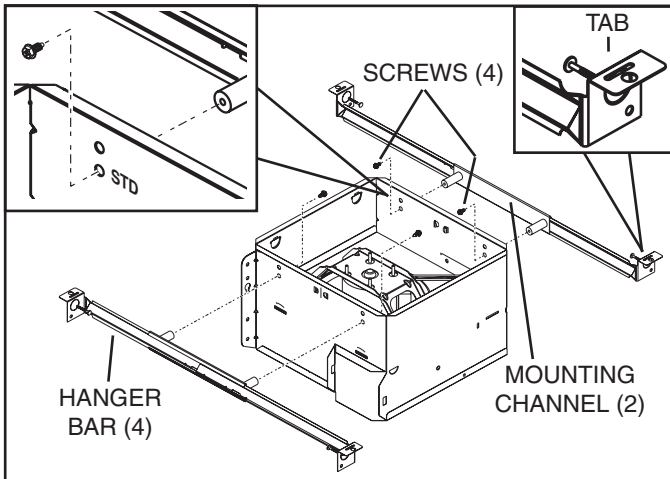
PLAN THE INSTALLATION



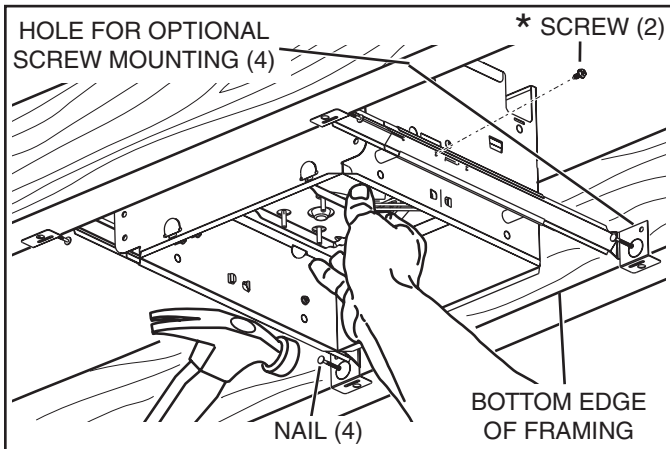
OR

1b. Mount housing anywhere between trusses, joists, or I-joists using hanger bars.

Sliding hanger bars are provided to allow for accurate positioning of housing anywhere between framing. They can be used on all types of framing (I-joist, standard joist, and truss construction) and span up to 24”.



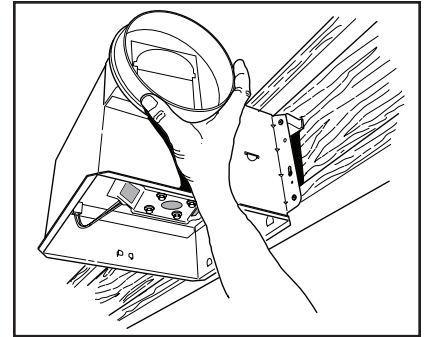
Attach the MOUNTING CHANNELS to the housing using the SCREWS supplied. Make sure TABS face “up” as shown. Use the set of channel mounting holes (marked “STD”) to mount the housing flush with the bottom of the drywall. Use the other set of holes (not marked) to mount the housing flush with the top of the drywall.



Extend HANGER BARS to the width of the framing. Hold ventilator in place with the hanger bar tabs wrapping around the **BOTTOM EDGE OF THE FRAMING**. NAIL ventilator to framing or fasten with screws (not provided) through HOLES near nails.
 * To ensure a noise-free mount: Secure hanger bars together with SCREWS or use a pliers to crimp mounting channels tightly around hanger bars.

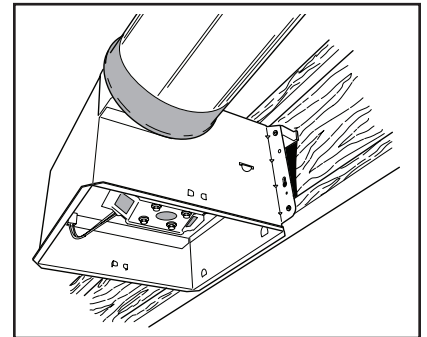
2. Attach damper/duct connector.

Snap damper / duct connector onto housing. Make sure connector is flush with top of housing and damper flap falls closed.

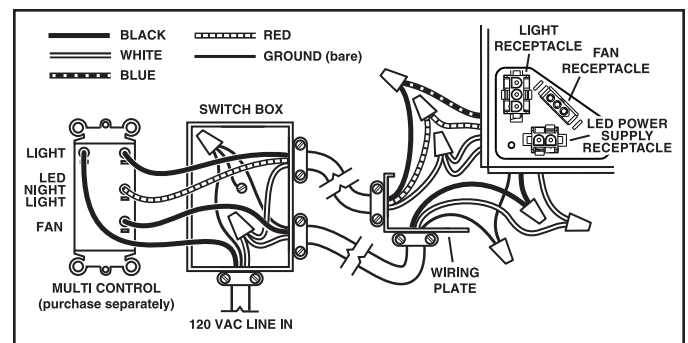
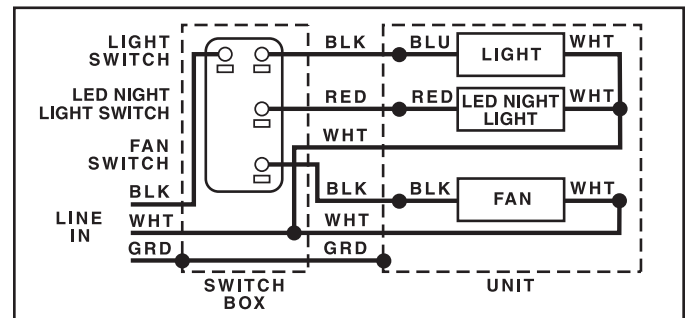


3. Install 6-inch or 4-inch round ductwork.

Connect 6-inch or 4-inch round ductwork to damper / duct connector or reducer. Run ductwork to a roof cap or wall cap. Tape all ductwork connections to make them secure and air tight.



CONNECT WIRING



4. Connect electrical wiring.

Run 120 VAC house wiring to installation location. Use proper UL approved connector to secure house wiring to wiring plate. Connect wires as shown in wiring diagrams.

INSTALL GRILLE

5. Finish ceiling.

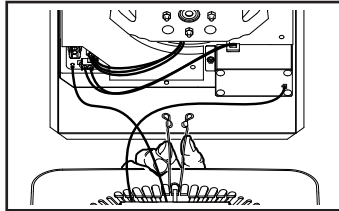
Install ceiling material. Cut out around housing.

6. Plug in wiring.

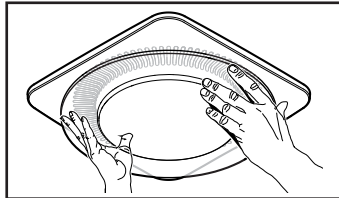
Plug wiring into proper receptacles.

7. Attach grille to housing.

Squeeze grille springs and insert them into tabs on each side of housing.

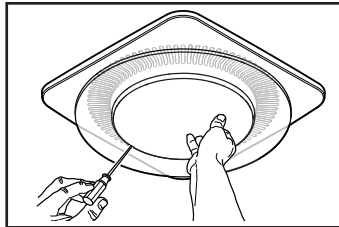


8. Push grille against ceiling.



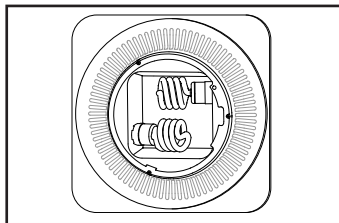
9. Remove light lens.

Carefully insert a small flat-blade screwdriver between grille and lens. Pry lens out.

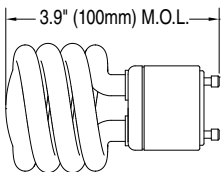


10. Install light bulbs.

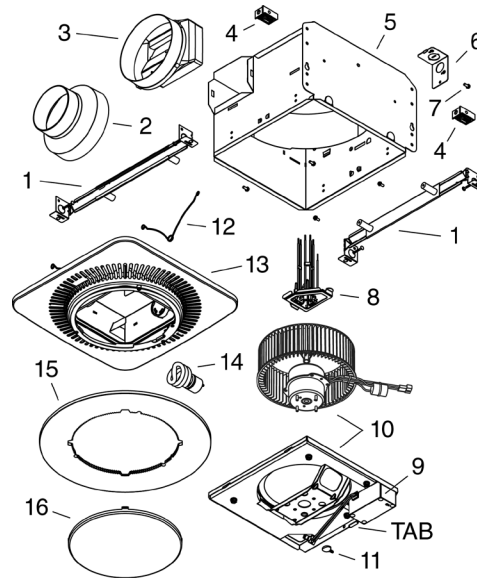
Purchase (2) 18W (max.), type GU24 fluorescent lamps with M.O.L. (maximum overall length) of 3.9" (100mm) as illustrated below.



Insert lamps and bulb into their sockets. Replace lens.



SERVICE PARTS



Replacement parts can be ordered on our website. Please visit us at www.nutone.com

SERVICE NOTE To remove Blower Assembly: Unplug motor. Remove thumbscrew (12) from motor plate flange. Find the single **TAB** on the motor plate (located next to the receptacle). Push up near motor plate tab while pushing out on side of housing. Or insert a straight-blade screwdriver into slot in housing (next to tab) and twist screwdriver.

KEY NO.	PART NO.	DESCRIPTION
1	SQTHB1	HANGER BAR KIT
2	475	DUCT REDUCER 6" TO 4"
3	97018562	DUCT CONNECTOR - 6"
4	99111293	SPACER (2 REQ'D)
5	97016466	HOUSING
6	98010102	WIRING PLATE
7	99170245	SCREW, #8-18 X .375
8	97018552	WIRE PANEL/HARNESS ASSEMBLY
9	97020045	CONTROL ASSEMBLY
10	97020046	SERVICE ASSEMBLY, BLOWER (INCLUDES KEY NO. 11)
11	99420665	THUMBSCREW, #8-18 X .375
12	99140199	GRILLE SPRING (2 REQ'D)
13	97018480	GRILLE ASSEMBLY
14	99271381	BULB, GU24, 18W FLUORESCENT (2 REQ'D)
15	99111530	RING
16	99111529	LENS

* Not shown assembled.
Order service parts by "Part No." - not by "Key No."

WARRANTY

BROAN-NUTONE THREE YEAR LIMITED WARRANTY

Broan-NuTone warrants to the original consumer purchaser of its products that such products will be free from defects in materials or workmanship for a period of three years from the date of original purchase. THERE ARE NO OTHER WARRANTIES, EXPRESS OR IMPLIED, INCLUDING, BUT NOT LIMITED TO, IMPLIED WARRANTIES OF MERCHANTABILITY OR FITNESS FOR A PARTICULAR PURPOSE.

During this three-year period, Broan-NuTone will, at its option, repair or replace, without charge, any product or part which is found to be defective under normal use and service.

THIS WARRANTY DOES NOT EXTEND TO FLUORESCENT LAMP STARTERS, TUBES, HALOGEN AND INCANDESCENT BULBS, FUSES, FILTERS, DUCTS, ROOF CAPS, WALL CAPS AND OTHER ACCESSORIES FOR DUCTING.

This warranty does not cover (a) normal maintenance and service or (b) any products or parts which have been subject to misuse, negligence, accident, improper maintenance or repair (other than by Broan-NuTone), faulty installation or installation contrary to recommended installation instructions.

The duration of an implied warranty is limited to the three-year period as specified for the express warranty. Some states do not allow limitation on how long an implied warranty lasts, so the above limitation may not apply to you.

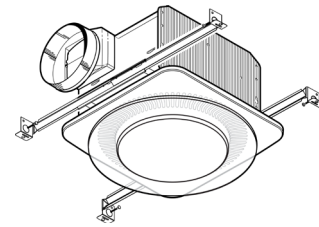
BROAN-NUTONE'S OBLIGATION TO REPAIR OR REPLACE, AT BROAN-NUTONE'S OPTION, SHALL BE THE PURCHASER'S SOLE AND EXCLUSIVE REMEDY UNDER THIS WARRANTY. BROAN-NUTONE SHALL NOT BE LIABLE FOR INCIDENTAL, CONSEQUENTIAL OR SPECIAL DAMAGES ARISING OUT OF OR IN CONNECTION WITH PRODUCT USE OR PERFORMANCE. Some states do not allow the exclusion or limitation of incidental or consequential damages, so the above limitation may not apply to you.

This warranty gives you specific legal rights, and you may also have other rights, which vary from state to state. This warranty supersedes all prior warranties.

To qualify for warranty service, you must (a) notify Broan-NuTone at the address or telephone number stated below, (b) give the model number and part identification and (c) describe the nature of any defect in the product or part. At the time of requesting warranty service, you must present evidence of the original purchase date.

Broan-NuTone LLC, 926 W. State Street, Hartford, Wisconsin 53027 www.nutone.com 888-336-3948

VENTILATEUR / LUMIÈRE / VEILLEUSE DEL MODÈLE QTNLEDA



LIRE CES DIRECTIVES ET LES CONSERVER

AVERTISSEMENT

AFIN DE DIMINUER LES RISQUES D'INCENDIE, D'ÉLECTROCUTION OU DE BLESSURES, SUIVEZ CES DIRECTIVES :

1. N'utilisez cet appareil que de la manière prévue par le fabricant. Si vous avez des questions, communiquez avec le fabricant à l'adresse ou au numéro de téléphone indiqués dans la garantie.
2. Avant de procéder à l'entretien ou au nettoyage de l'appareil, coupez l'alimentation du panneau électrique et verrouillez l'interrupteur principal afin d'empêcher que le courant ne soit accidentellement rétabli. S'il est impossible de verrouiller l'interrupteur principal, fixez solidement un message d'avertissement, par exemple une étiquette, sur le panneau électrique.
3. La pose de l'appareil et les travaux d'électricité doivent être effectués par des personnes qualifiées conformément à la réglementation en vigueur, notamment les normes de la construction ayant trait à la protection contre les incendies.
4. Pour éviter les refoulements, l'apport d'air doit être suffisant pour brûler les gaz produits par les appareils à combustion et les évacuer dans le conduit de fumée (cheminée). Respectez les directives du fabricant de l'appareil de chauffage et les normes de sécurité, notamment celles publiées par la National Fire Protection Association (NFPA), l'American Society for Heating, Refrigeration and Air Conditioning Engineers (ASHRAE) et les codes des autorités locales.
5. Veillez à ne pas endommager le câblage électrique ou d'autres équipements non apparents lors de la découpe ou du perçage du mur ou du plafond.
6. Les ventilateurs canalisés doivent toujours rejeter l'air à l'extérieur.
7. Cet appareil peut être installé au-dessus d'une enceinte de baignoire ou de douche s'il est branché sur un circuit de dérivation protégé par un disjoncteur de fuite à la terre.
8. Cet appareil doit être relié à une mise à la terre.

ATTENTION

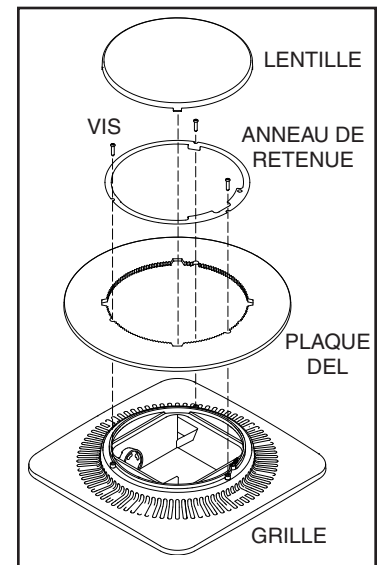
1. Pour ventilation générale uniquement. Ne pas utiliser cet appareil pour évacuer des matières ou des vapeurs dangereuses ou explosives.
2. Ce produit peut être installé dans un plafond dont la pente n'excède pas 12/12 (45 degrés). Le raccord de conduit doit pointer vers le haut. CE PRODUIT NE PEUT PAS ÊTRE POSÉ DANS UN MUR.
3. Pour éviter d'endommager les roulements de moteur, de déséquilibrer les pales ou de les rendre bruyantes, débarrassez l'appareil de la poussière de plâtre, de construction, etc.
4. La source lumineuse à DEL est conçue pour cette application spécifique et peuvent surchauffer si desservis par du personnel non formé. Si aucun entretien n'est nécessaire, le produit doit être retourné à un centre de service autorisé pour examen ou réparation.
5. Veuillez lire l'étiquette de spécifications du produit pour obtenir plus de renseignements, notamment sur les exigences.

NETTOYAGE ET ENTRETIEN

Pour un fonctionnement silencieux et efficace, ainsi qu'une durabilité et une apparence supérieures, abaissez ou enlevez la grille et nettoyez l'intérieur de l'appareil avec un aspirateur muni d'une brosse à épousseter.

Pour nettoyer la plaque DEL :

1. Enlevez la grille du plafond et débranchez le fil du boîtier.
2. Retirez la lentille d'éclairage.
3. Enlevez les trois (3) vis de l'anneau de retenue.
4. Enlevez la plaque DEL et lavez-la avec une solution de détergent doux.
N'UTILISEZ PAS DE CHIFFONS ABRASIFS, DE LAINE D'ACIER, DE POUDRE À RÉCURER NI DE NETTOYANTS EN PULVÉRISATEUR OU DE SOLVANTS.
5. Remontez l'ensemble de grille et réinstallez le tout dans le boîtier du ventilateur.



Le moteur est lubrifié en permanence et n'a pas besoin d'être huilé. Si les roulements du moteur sont anormalement bruyants, remplacez l'ensemble de ventilateur (incluant le moteur et la roue à ailettes).

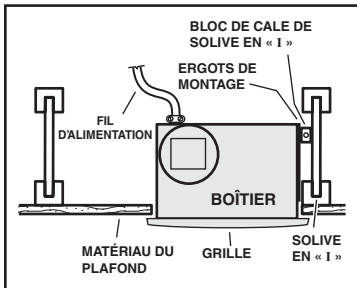
FONCTIONNEMENT

Le ventilateur, l'éclairage et la veilleuse peuvent être commandés séparément. Utilisez une commande murale à trois fonctions. N'utilisez pas un gradateur pour commander la lumière. Pour plus de détails, consultez la section « Câblage ». L'utilisation de commandes de vitesse autres que les modèles NuTone 78V et 78W risque de causer un grondement du moteur.

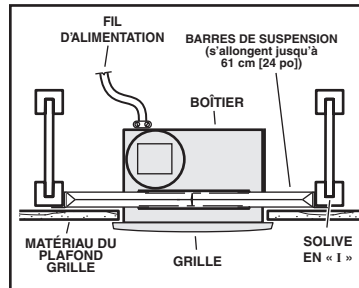
Enregistrez votre produit en ligne à : www.nutone.com/register

Installateur : Veuillez remettre ce manuel au propriétaire.

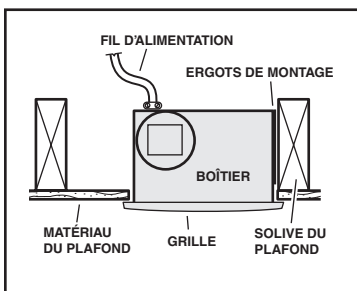
INSTALLATION TYPE



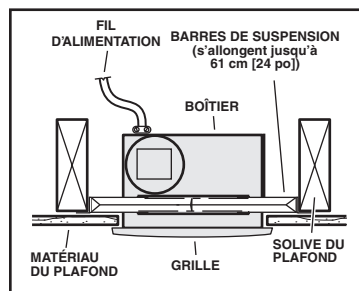
Boîtier fixé à des solives en « I ».



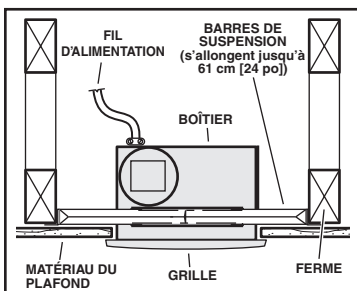
Boîtier monté n'importe où entre des solives en « I » à l'aide des barres de suspension.



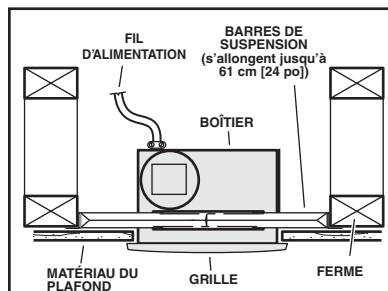
Boîtier fixé aux solives



Boîtier monté n'importe où entre des solives à l'aide des barres de suspension.

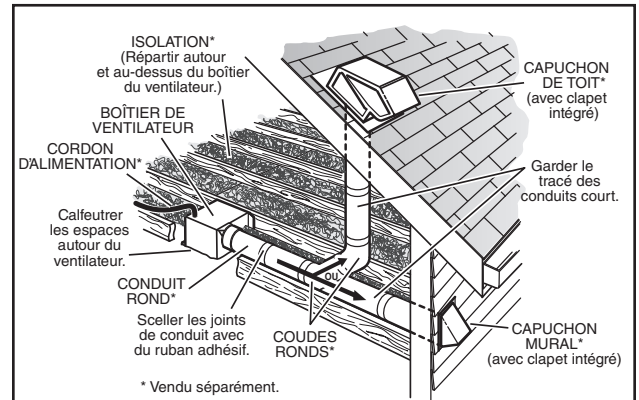
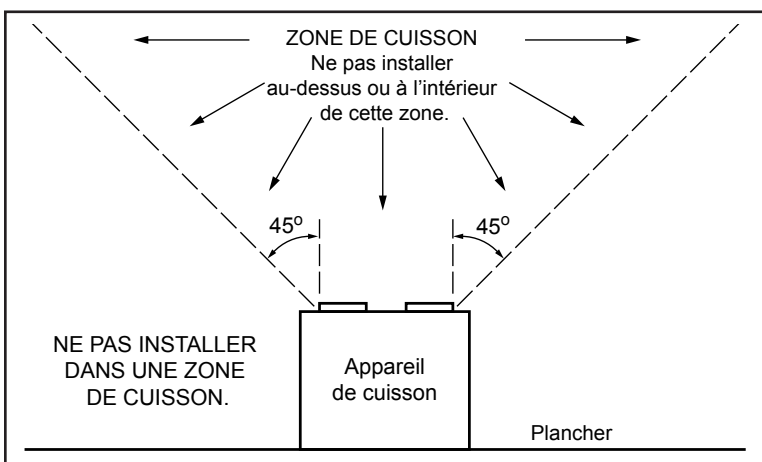


Boîtier monté n'importe où entre des fermes de toit à l'aide des barres de suspension.



Boîtier monté n'importe où entre des fermes de toit à l'aide des barres de suspension.

PLANIFICATION DE L'INSTALLATION



Les conduits allant de ce ventilateur jusqu'à l'extérieur de l'habitation ont une grande influence sur le débit d'air, le bruit du ventilateur et sa consommation d'énergie. Pour obtenir le meilleur rendement, utilisez les conduits les plus courts et les plus droits que possible et évitez d'utiliser des conduits plus petits que ceux recommandés. L'isolation des conduits peut contribuer à réduire les pertes d'énergie et éviter la prolifération de moisissures. Les ventilateurs installés sur d'anciens conduits pourraient ne pas produire leur débit d'air nominal.

Pour un rendement optimal, il est recommandé d'utiliser des conduits métalliques ronds de 15,2 cm (6 po) de diamètre.

Utilisez un capuchon de toit ou un capuchon mural muni d'un clapet intégré afin de réduire les refoulements d'air.

Prévoyez l'alimentation de l'appareil avec la tension adéquate et le câble approprié.

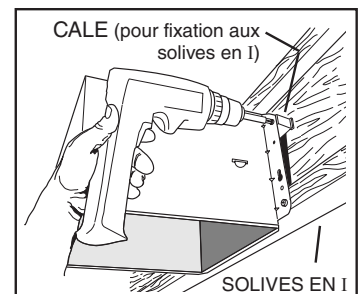
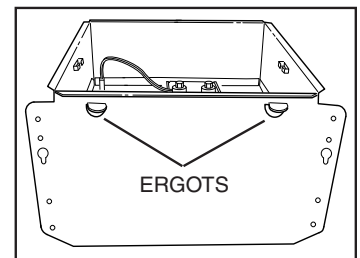
INSTALLATION DU BOÎTIER ET DES CONDUITS

1a. Fixez le boîtier aux solives ou solives en I.

Utilisez des pinces pour plier les ERGOTS vers l'extérieur jusqu'à 90°. Maintenez le boîtier en place de sorte que les ergots touchent au bas de la solive. Le boîtier se fixe avec quatre (4) vis ou clous. Vissez ou clouez-le à la solive au travers des trous les plus bas de chaque bride de montage, puis au travers des trous les plus hauts.

REMARQUE : La fixation aux SOLIVES

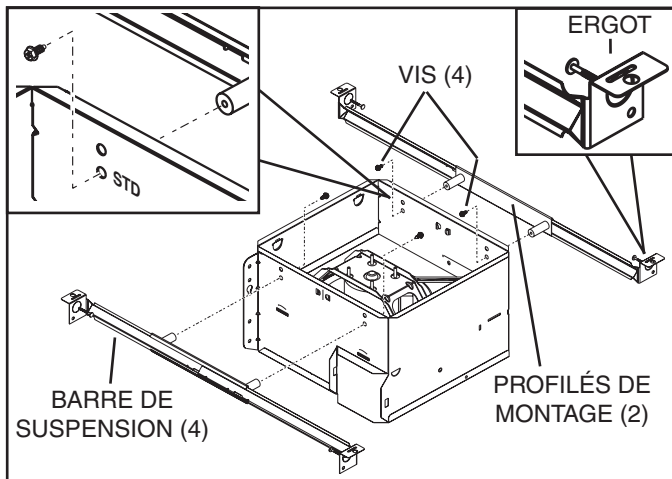
EN I (illustré) exige l'utilisation de CALES (incluses) entre le trou le plus haut de chaque bride de montage et la solive en I.



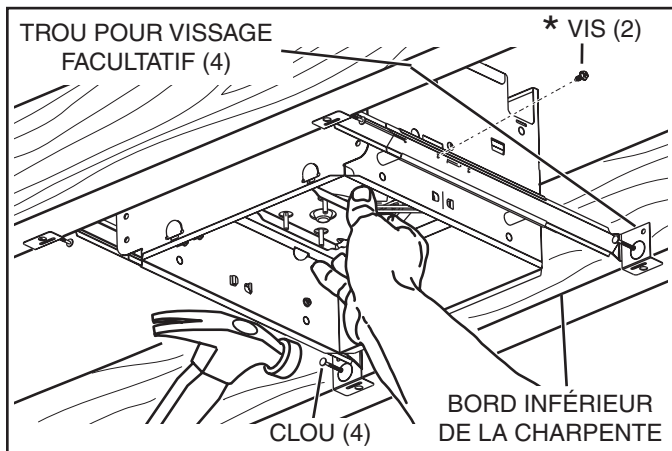
OU

1b. Fixez le boîtier n'importe où entre les fermes, solives ou solives en « I » avec les barres de suspension.

Les barres de suspension fournies permettent de positionner avec précision le boîtier entre la charpente. Elles s'utilisent pour tous les types de charpente (solives en I, solives ordinaires et fermes de toit) et s'allongent jusqu'à 61 cm (24 po).



Fixez les PROFILÉS DE MONTAGE au boîtier à l'aide des VIS fournies. Assurez-vous que les ERGOTS soient vers le haut, tel qu'illustré. Utilisez les trous de montage des profilés (marqués « STD ») pour fixer le boîtier au même niveau que le dessous gypse. Utilisez les autres trous (non marqués) pour fixer le boîtier au même niveau que le dessus du gypse.



Allonger les BARRES DE SUSPENSION à la même largeur que la charpente.

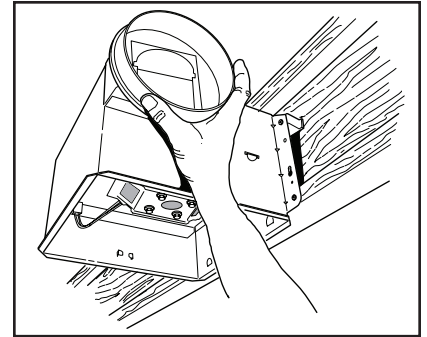
Maintenez le ventilateur en place avec les ergots des barres de suspension épousant le BORD INFÉRIEUR DE LA CHARPENTE.

CLOUEZ le ventilateur à la charpente ou fixez-le avec des vis (non fournies) au travers des TROUS à côté des clous.

* Pour assurer un montage silencieux : Fixez les barres de suspension ensemble avec des VIS ou, à l'aide de pinces, écrasez fermement les profilés autour des barres de suspension.

2. Fixez le clapet / raccord de conduit.

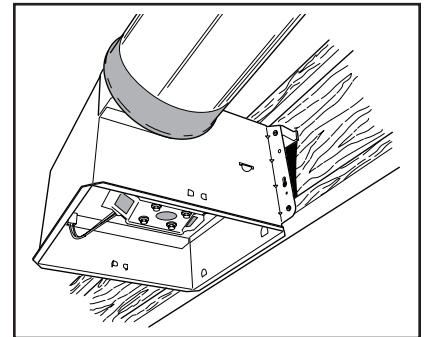
Enclenchez le clapet / raccord de conduit sur le boîtier. Assurez-vous que le haut du raccord est à égalité avec le boîtier et que le clapet retombe fermé.



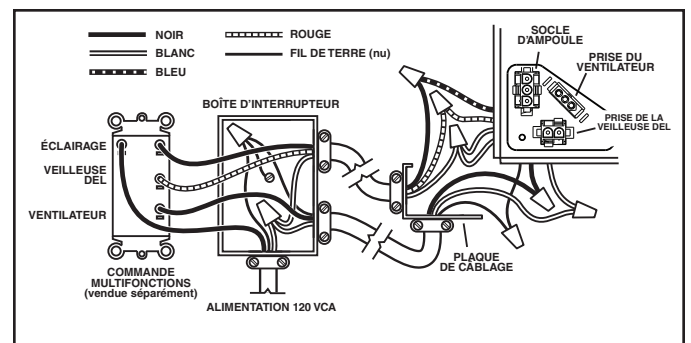
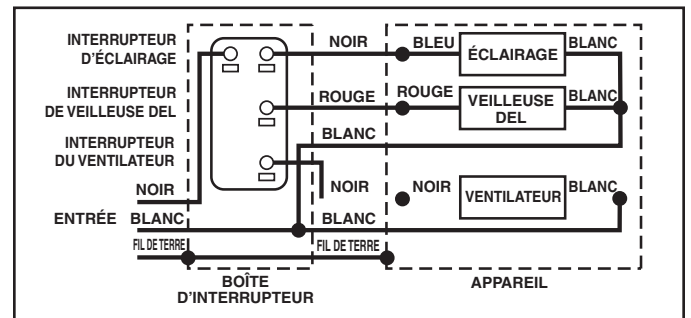
3. Installez un conduit rond de 15,2 cm ou 10,2 cm (6 po ou 4 po).

Raccordez le conduit rond de 15,2 cm ou 10,2 cm (6 po ou 4 po) au clapet / raccord de conduit ou au réducteur.

Acheminez le conduit jusqu'au capuchon mural ou de toit. Étanchez tous les joints avec du ruban adhésif.



CÂBLAGE

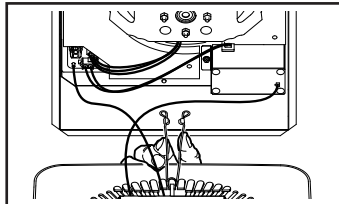


4. Branchement du câblage électrique

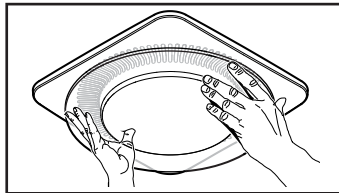
Acheminez un fil de 120 VCA jusqu'au lieu d'installation. Fixez le fil à la plaque de câblage avec le connecteur approprié homologué UL. Connectez les fils, tel qu'illustré dans les schémas de câblage.

INSTALLATION DE LA GRILLE

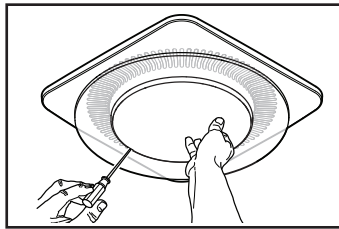
- 5. Finissez la surface du plafond.**
Installez le matériau du plafond. Coupez-le autour du boîtier.
- 6. Branchez le câblage.**
Branchez le câblage dans des récipients appropriés.
- 7. Fixez la grille au boîtier.**
Pincez les ressorts de la grille set insérez-les dans les encoches de chaque côté du boîtier.



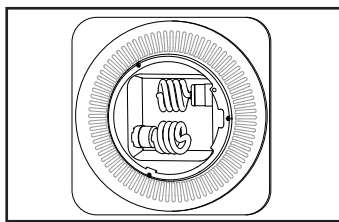
- 8. Poussez la grille contre le plafond.**



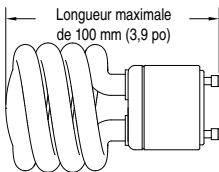
- 9. Retirez la lentille d'éclairage.**
Insérez délicatement un petit tournevis à lame plate entre la grille et la lentille. Dégagez la lentille.



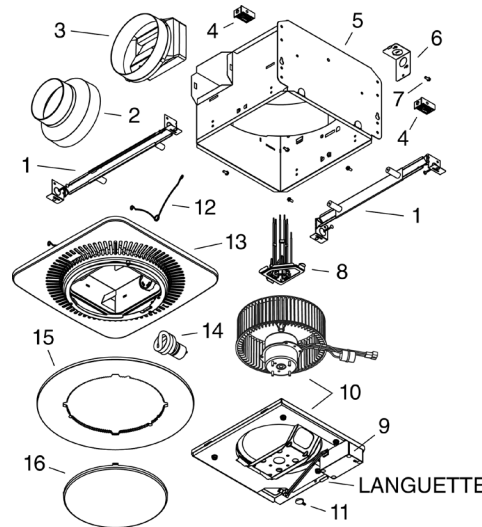
- 10. Installez les ampoules.**
Achetez (2) ampoules fluorescentes de type GU24 d'au maximum 18 watts, d'une longueur maximale totale de 100 mm (3,9 po), tel qu'illustré ci-dessous.



Insérez les ampoules dans leurs socles. Remplacez la lentille.



PIÈCES DE RECHANGE



Les pièces de rechange peuvent être commandées sur notre site Web. Visitez notre site à www.nutone.com

NOTE RELATIVE AU SERVICE Pour enlever l'ensemble de ventilateur : Débranchez le moteur. Enlevez la vis à oreilles (12) du rebord de la plaque du moteur. Trouvez l'ERGOT sur la plaque du moteur (à proximité de la prise). Soulevez l'ergot tout en poussant sur les côtés du boîtier. Ou encore, insérez la lame d'un tournevis plat dans la fente du boîtier (à côté de l'ergot) et tournez le tournevis.

REPÈRE	N° DE PIÈCE	DESCRIPTION
1	SQTHB1	ENSEMBLE DE BARRES DE SUSPENSION
2	475	RÉDUCTEUR DE CONDUIT DE 15,2 À 10,2 CM (6 À 4 PO)
3	97018562	RACCORD DE CONDUIT - 15,2 CM (6 PO)
4	99111293	CALES (2 REQUISES)
5	97016466	BOÎTIER
6	98010102	PLAQUE DE CÂBLAGE
7	99170245	VIS, n° 8-18 x 0,375
8	97018552	PANNEAU DE CÂBLAGE / FAISCEAU DE FILS
9	97020045	ENSEMBLE DE COMMANDE
10	97020046	ENSEMBLE DE RÉPARATION, VENTILATEUR (COMPREND REPÈRES No 11)
11	99420665	VIS À OREILLES, n° 8-18 x 0,375
12	99140199	RESSORT DE GRILLE (2 REQUIS)
13	97018480	ENSEMBLE DE GRILLE
14	99271381	AMPOULE, GU24, 18W, FLUORESCENTE (2 REQUISES)
15	99111530	ANNEAU
16	99111529	LENTILLE

* Illustré démonté.

Veuillez commander les pièces par « N° de pièce » et non par « N° de repère ».

GARANTIE

GARANTIE LIMITÉE DE TROIS ANS DE BROAN-NUTONE

Broan-NuTone garantit à l'acheteur original que les produits vendus en vertu de la présente sont libres de tout vice de matériau ou de fabrication pour une période de trois ans à compter de la date d'achat originale. CETTE GARANTIE NE COMPORTE AUCUNE AUTRE GARANTIE, EXPRESSE OU TACITE, Y COMPRIS, MAIS SANS S'Y LIMITER, LES GARANTIES TACITES DE VALEUR MARCHANDE OU D'ADAPTATION À UN USAGE PARTICULIER.

Durant cette période de trois ans, Broan-NuTone réparera ou remplacera gratuitement, à sa discrétion, tout produit ou toute pièce jugés défectueux dans des conditions normales d'utilisation.

CETTE GARANTIE NE S'APPLIQUE PAS AUX TUBES FLUORESCENTS ET AUX DÉMARREURS, NI AUX AMPOULES HALOGÈNES OU INCANDESCENTES, FUSIBLES, FILTRES, CONDUITS, CAPUCHONS DE TOIT, CAPUCHONS MURAUX ET AUTRES ACCESSOIRES POUR CONDUITS.

Cette garantie ne couvre pas (a) les frais d'entretien ou de service normaux ni (b) tout produit ou toute pièce soumis à un abus, une négligence, un accident, un entretien ou une réparation inadéquats (autres que ceux effectués par Broan-NuTone), une mauvaise installation ou une installation contraire aux instructions recommandées.

La durée de toute garantie tacite est limitée à cette période de trois ans, tel que stipulé pour la garantie expresse. Certains territoires ou provinces interdisant de limiter la durée d'une garantie tacite, la limitation ci-dessus peut ne pas s'appliquer à votre situation.

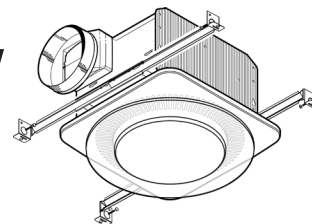
L'OBLIGATION POUR BROAN-NUTONE DE RÉPARER OU DE REMPLACER LE PRODUIT, À SA DISCRETION, CONSTITUE LE SEUL RECOURS DE L'ACHETEUR EN VERTU DE LA PRÉSENTE GARANTIE. BROAN-NUTONE NE PEUT ÊTRE TENUE RESPONSABLE DES DOMMAGES INDIRECTS OU CONSÉCUTIFS NI DES DOMMAGES-INTÉRÊTS PARTICULIERS DÉCOULANT DE L'UTILISATION OU DU RENDEMENT DU PRODUIT. Certains territoires ou provinces interdisent l'exclusion ou la restriction des dommages indirects ou consécutifs. La restriction susmentionnée peut donc ne pas s'appliquer dans votre cas.

La présente garantie vous confère des droits spécifiques reconnus par la loi. D'autres droits pourraient également vous être accordés selon la législation locale en vigueur. La présente garantie remplace toutes les autres garanties précédentes.

Pour vous prévaloir de cette garantie, vous devez (a) aviser Broan-NuTone à l'adresse ou au numéro de téléphone indiqués ci-dessous, (b) donner le numéro de modèle du produit et le numéro d'identification de la pièce et (c) décrire la nature de la défectuosité du produit ou de la pièce. Lors de votre demande de garantie, vous devez présenter une preuve de la date d'achat originale.

Broan-NuTone LLC, 926 W. State Street, Hartford, Wisconsin 53027 www.nutone.com 888-336-3948

MODELO QTNLEDA VENTILADOR/ LUZ/LUZ NOCTURNA DE LED



LEA Y CONSERVE ESTAS INSTRUCCIONES

ADVERTENCIA



PARA REDUCIR EL RIESGO DE INCENDIO, DESCARGA ELÉCTRICA O LESIONES CORPORALES, OBSERVE LO SIGUIENTE:

1. Use la unidad sólo de la manera indicada por el fabricante. Si tiene preguntas, comuníquese con el fabricante a la dirección o al número telefónico que se incluye en la garantía.
2. Antes de dar servicio a la unidad o de limpiarla, interrumpa el suministro eléctrico en el panel de servicio y bloquee los medios de desconexión del servicio para evitar que la electricidad se reanude accidentalmente. Cuando no sea posible bloquear los medios de desconexión del servicio, fije firmemente una señal de advertencia (como una etiqueta) en un lugar visible del panel de servicio.
3. Una o más personas calificadas deben realizar el trabajo de instalación y el cableado eléctrico, de acuerdo con todos los códigos y normas correspondientes, incluidos los códigos y normas de construcción específicos de protección contra incendios.
4. Se necesita suficiente aire para que se lleve a cabo una combustión y una extracción adecuadas de los gases a través del tubo de humos (chimenea) del equipo quemador de combustible, con el fin de evitar el contratiro. Siga las directrices y las normas de seguridad del fabricante del equipo de calefacción, como las publicadas por la Asociación Nacional de Protección contra Incendios (National Fire Protection Association, NFPA), la Sociedad Americana de Ingenieros de Calefacción, Refrigeración y Aire Acondicionado (American Society for Heating, Refrigeration and Air Conditioning Engineers, ASHRAE) y las autoridades normativas locales.
5. Al cortar o perforar a través de la pared o del cielo raso, tenga cuidado de no dañar el cableado eléctrico ni otros servicios ocultos.
6. Los ventiladores en conductos siempre deben ventearse hacia el exterior.
7. Esta unidad puede instalarse sobre una tina o ducha siempre que se conecte a un GFCI (interruptor accionado por pérdida de conexión a tierra) en un circuito de derivación protegido.
8. Esta unidad debe estar conectada a tierra.

PRECAUCIÓN



1. Sólo para usarse como medio de ventilación general. No debe usarse para la extracción de materiales o vapores peligrosos o explosivos.
2. Este producto está diseñado para instalarse en cielos rasos con una pendiente de hasta 12/12 (en un ángulo de 45 grados). El conector de conductos debe apuntar hacia arriba. **NO MONTE ESTE PRODUCTO EN LA PARED.**
3. Para evitar daños a los cojinetes del motor y rotores ruidosos o desbalanceados, mantenga la unidad de potencia protegida contra rociados de yeso, polvos de construcción, etc.
4. La fuente de luz LED está diseñado para esta aplicación específica y provoca el calentamiento atendidos por personal no capacitado. Si se requiere ningún tipo de servicio, el producto debe ser devuelto a un centro de servicio autorizado para su revisión o reparación.
5. Lea la etiqueta de especificaciones que tiene el producto para ver información y requisitos adicionales.

LIMPIEZA Y MANTENIMIENTO

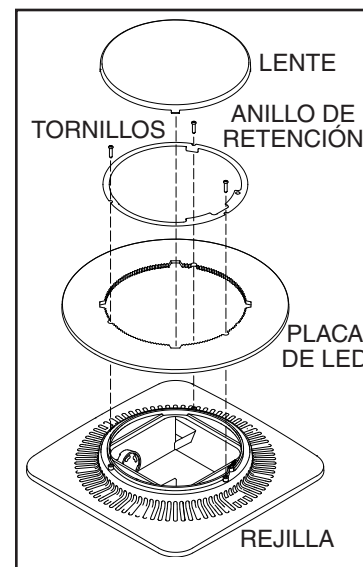
Para lograr un funcionamiento silencioso y eficiente como también larga vida y apariencia atractiva del producto, baje o retire la rejilla y aspire el interior de la unidad con el accesorio del cepillo para sacudir polvo.

Para limpiar la placa de LED:

1. Retire la rejilla del cielo raso y desconecte el cableado de la cubierta.
2. Retire la lente.
3. Retire tres (3) tornillos del anillo de retención.
4. Retire la placa de LED y lávela con una solución de detergente suave.

NO USE PAÑOS ABRASIVOS, ALMOHADILLAS DE LANA DE ACERO, POLVOS ABRASIVOS NI SPRAYS O SOLVENTES DE LIMPIEZA.

5. Arme nuevamente el conjunto de la rejilla y reinstálela en la cubierta del ventilador.



El motor está permanentemente lubricado y nunca necesitará ponerle aceite. Si los cojinetes del motor están haciendo ruido excesivo o inusitado, reemplace el conjunto del ventilador (incluye el motor y el impulsor).

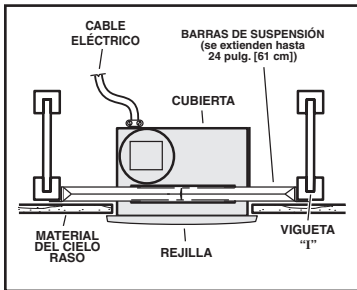
FUNCIONAMIENTO

El ventilador, la luz y la luz nocturna pueden funcionar separadamente. Utilice un control de pared de 3 funciones. No utilice un reductor de intensidad para hacer funcionar la luz (consulte los detalles en la sección "Conexión eléctrica"). Los controles de velocidad diferentes a los modelos 78V y 78W de NuTone podrían ocasionar un zumbido en el motor.

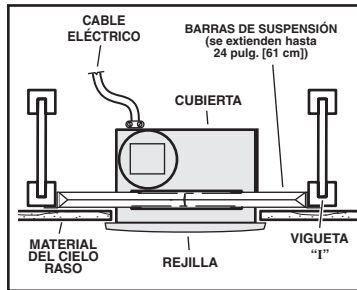
Registre su producto en el sitio web www.nutone.com/register

Aviso al instalador: Deje este manual con el dueño de la casa.

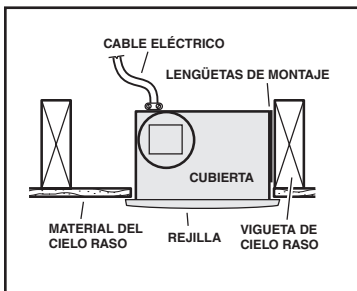
INSTALACIONES TÍPICAS



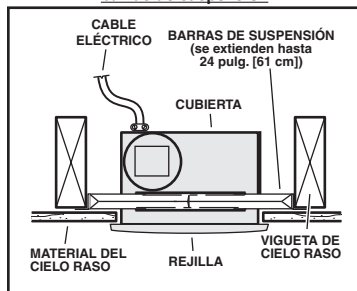
Montaje de la cubierta en viguetas "I".



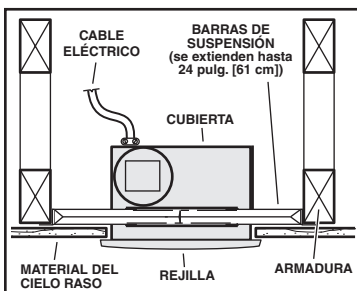
Montaje de la cubierta en cualquier parte entre las viguetas "I" por medio de barras de suspensión.



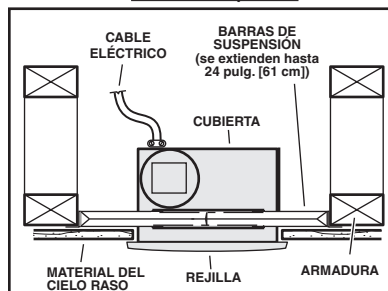
Montaje de la cubierta en viguetas.



Montaje de la cubierta en cualquier parte entre las viguetas por medio de barras de suspensión.

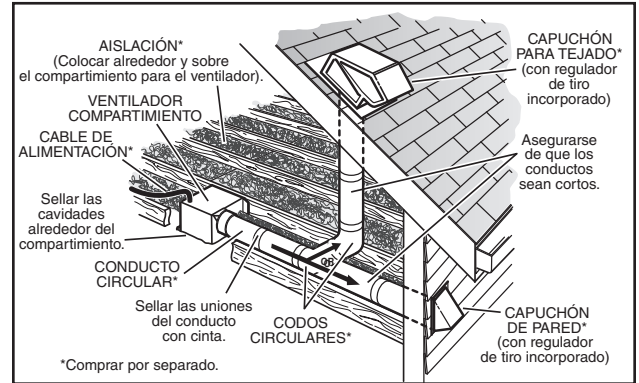
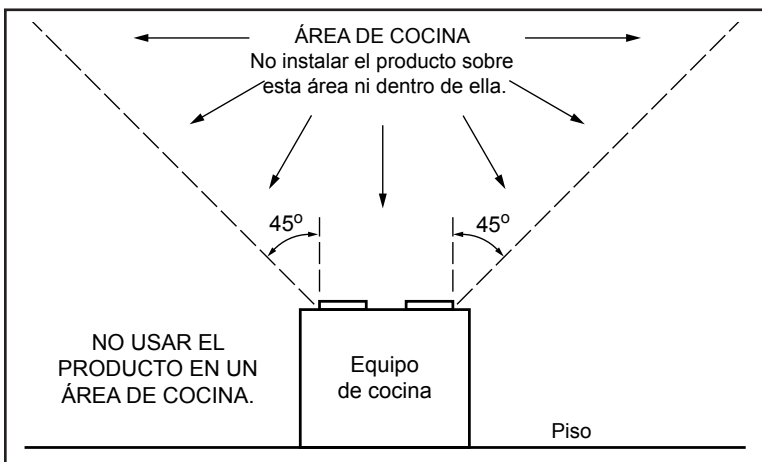


Montaje de la cubierta en cualquier parte entre armaduras por medio de barras de suspensión.



Montaje de la cubierta en cualquier parte entre armaduras por medio de barras de suspensión.

PLANEACIÓN DE LA INSTALACIÓN



Los conductos desde este ventilador hacia el exterior del edificio tienen un gran efecto sobre el flujo de aire, el ruido y el uso de energía del ventilador. Utilice el tramo de conductos más corto y recto posible para obtener un desempeño óptimo y evite instalar el ventilador con conductos menores que los recomendados. El aislamiento alrededor de los conductos puede reducir la pérdida de energía e inhibir el desarrollo de moho. Los ventiladores instalados en conductos existentes podrían no obtener el flujo de aire nominal.

Para un mejor desempeño, se recomienda utilizar conductos metálicos redondos y rígidos de 6 pulg. (15,2 cm).

Instale una tapa de techo o de pared que tenga un regulador de tiro integrado, con el fin de reducir los contratiros.

Haga los preparativos para alimentar la unidad con el voltaje de línea y el cable eléctrico apropiados.

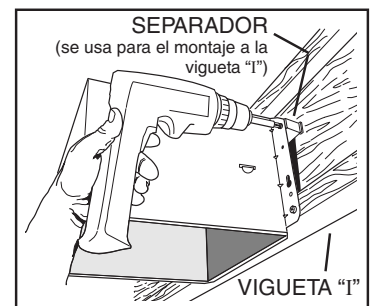
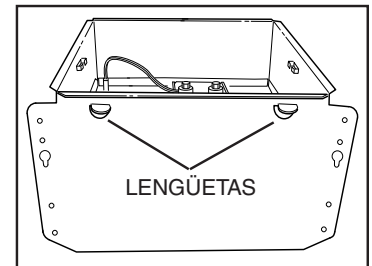
INSTALE LA CUBIERTA Y EL CONDUCTO

1a. Instale la cubierta en las viguetas o viguetas "I".

Con alicates, doble las LENGÜETAS de la cubierta a un ángulo de 90°. Sostenga la cubierta en su lugar de manera que las lengüetas de la cubierta hagan contacto con la parte inferior de la vigueta. Para el montaje de la cubierta se utilizan cuatro (4) tornillos o clavos. Atornille o clave la cubierta a la vigueta a través de los orificios más bajos de cada brida de montaje, y

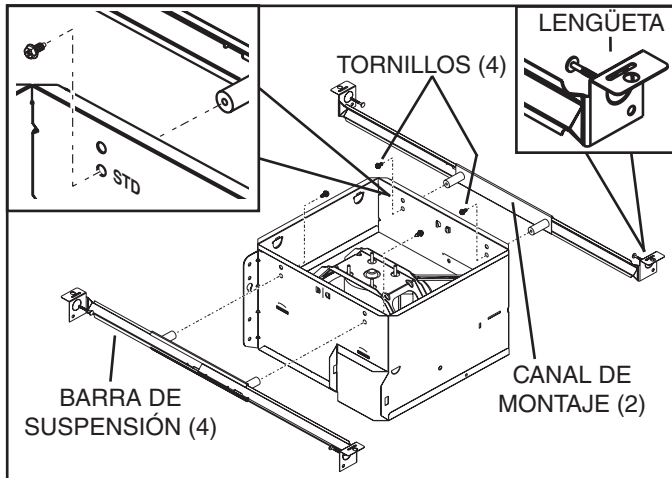
seguidamente a través de los más altos.

NOTA: El montaje en la VIGUETA "I" (mostrado) requiere utilizar SEPARADORES (incluidos) entre el orificio más alto de cada brida de montaje y la vigueta "I".

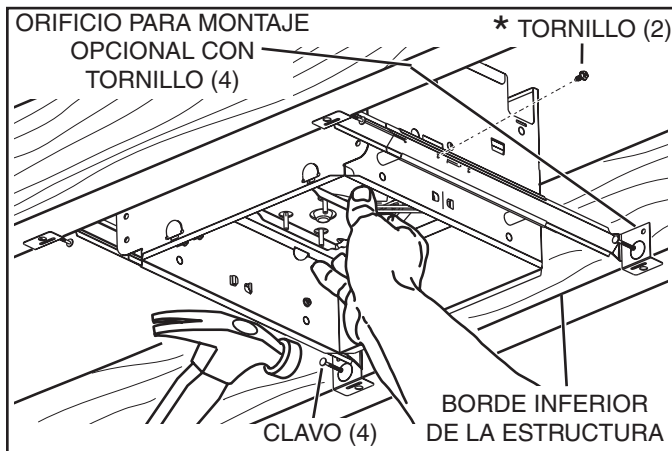


1b. Instale la cubierta en cualquier parte entre las armaduras, viguetas o viguetas "I" por medio de barras de suspensión.

Se proporcionan barras de suspensión deslizantes para facilitar la colocación adecuada de la cubierta en cualquier parte entre la estructura. Estas barras se adaptan a toda clase de estructuras (construcciones de viguetas "I", viguetas estándares y armaduras) y se extienden a un máximo de 24 pulg. (61 cm).



Fije los CANALES DE MONTAJE a la cubierta con los TORNILLOS incluidos. Asegúrese de que las LENGÜETAS estén de cara hacia arriba, tal como se muestra. Utilice el conjunto de orificios de montaje del canal (marcados como "STD") para montar la cubierta al ras con la parte inferior de la tablarroca. Utilice el otro conjunto de orificios (sin marca) para montar la cubierta al ras con la parte superior de la tablarroca.



Abra las BARRAS DE SUSPENSIÓN hasta el ancho de la estructura.

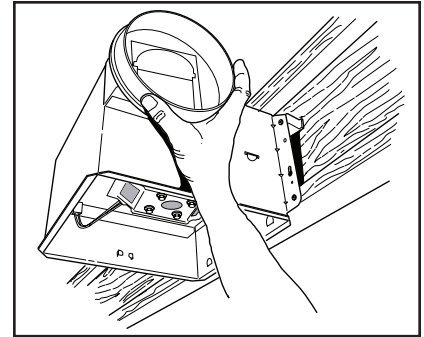
Sostenga el ventilador en su sitio envolviendo las lengüetas de la barra de suspensión alrededor del BORDE INFERIOR DE LA ESTRUCTURA.

CLAVE el ventilador a la estructura o sujételo con tornillos (no incluidos) a través de los ORIFICIOS que están cerca de los clavos.

* Para lograr un montaje silencioso: acople y fije las barras de suspensión con TORNILLOS, o doble los canales de montaje con unos alicates bien justos alrededor de las barras de suspensión.

2. Acople el conector del regulador de tiro/conducto.

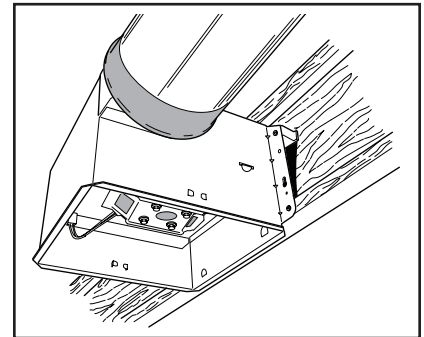
Conecte a presión el conector del regulador de tiro/conducto en la cubierta. Asegúrese de que el conector esté al ras con la parte superior de la cubierta y que la aleta del regulador se cierre al caer.



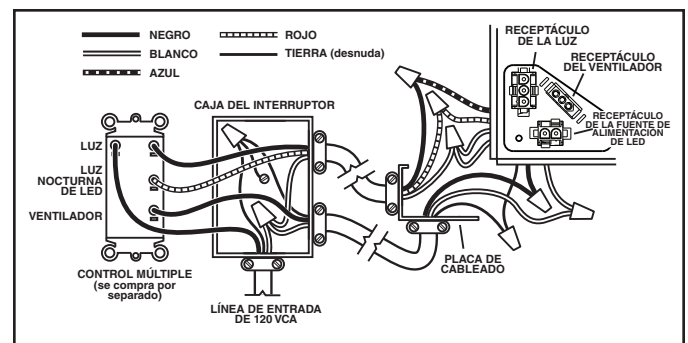
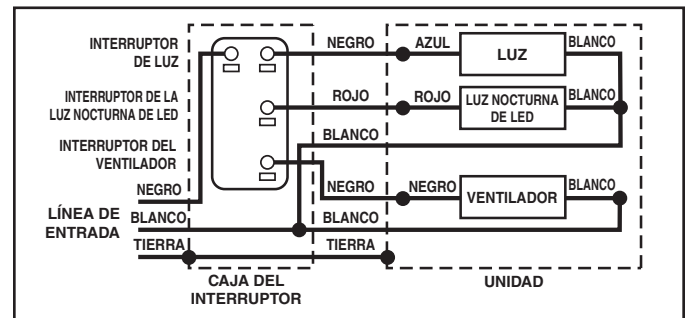
3. Instale conductos redondos de 6 ó 4 pulgadas (15.2 ó 10.2 cm).

Conecte el conducto redondo de 6 ó 4 pulg. (15.2 ó 10.2 cm) al regulador/conector de conducto o reductor. Extienda el conducto hacia una tapa de techo o tapa de pared.

Enciente todas las conexiones de los conductos para fijarlas y hacerlas herméticas al aire.



CONEXIÓN ELÉCTRICA



4. Conecte los cables eléctricos.

Extienda el cableado de la casa de 120 VCA al lugar de la instalación. Utilice una conexión aprobada por UL para afianzar el cableado de la casa a la placa de cableado. Conecte los cables tal como se ilustra en los diagramas de cableado.

INSTALE LA REJILLA

5. Termine el cielo raso.

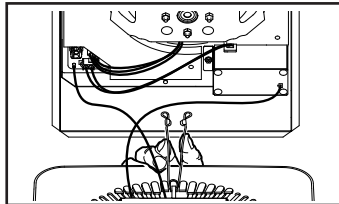
Instale el material del cielo raso. Recorte alrededor de la cubierta.

6. Conecte el cableado.

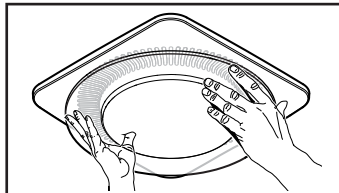
Conecte el cableado en los receptáculos apropiados.

7. Acople la rejilla a la cubierta.

Apriete los resortes de la rejilla e insértelos en las lengüetas que se encuentran a cada lado de la cubierta.

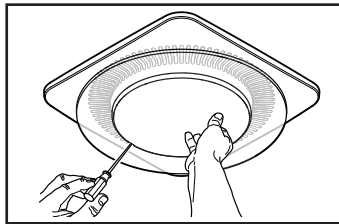


8. Empuje la rejilla contra el cielo raso.



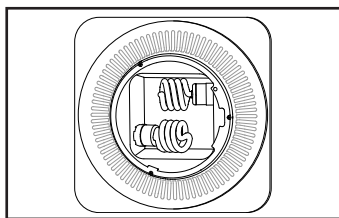
9. Quite la lente de la luz.

Con cuidado, inserte un destornillador plano pequeño entre la rejilla y la lente. Haga palanca con el destornillador y saque la lente.

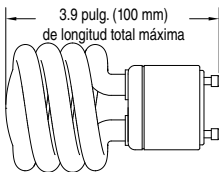


10. Instale las bombillas.

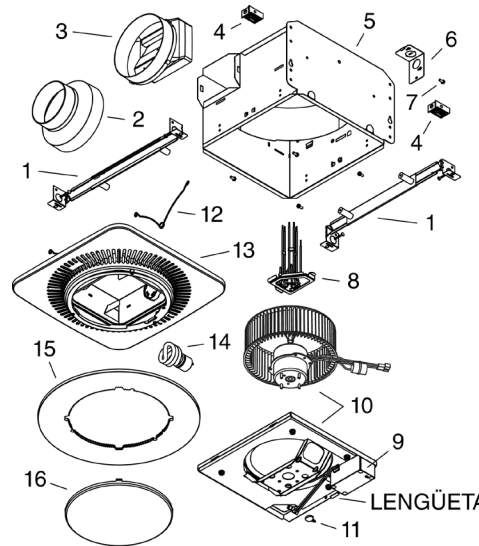
Compre dos (2) lámparas fluorescentes tipo GU24 de 18 W (máx.), con una longitud total máxima de 3.9 pulg. (100 mm), como se muestra a continuación.



Introduzca las lámparas y bombilla en sus portalámparas. Vuelva a colocar la lente.



PIEZAS DE SERVICIO



Se pueden hacer los pedidos de las piezas de repuesto en nuestro sitio web. Visitenos en www.nutone.com.

NOTA DE SERVICIO Para desmontar el conjunto del ventilador: Desconecte el motor. Saque el tornillo de apriete manual (12) de la brida de la placa del motor. Localice la LENGÜETA única de la placa del motor (se encuentra junto al receptáculo). Empuje hacia arriba cerca de la lengüeta de la placa del motor al mismo tiempo que empuja hacia afuera el costado de la cubierta. O bien, introduzca un desarmador de punta plana en la ranura de la cubierta (junto a la lengüeta) y dele vuelta.

CLAVE n.º	PIEZA n.º	DESCRIPCIÓN
1	SQTHB1	JUEGO DE BARRAS DE SUSPENSIÓN
2	475	REDUCTOR DE CONDUCTO, 6 A 4 PULG. (15.2 A 10.2 CM)
3	97018562	CONECTOR DE CONDUCTOS, 6 PULG. (15.2 CM)
4	99111293	SEPARADOR (SE REQUIEREN 2)
5	97016466	CUBIERTA
6	98010102	PLACA DE CABLEADO
7	99170245	TORNILLO, N.º 8-18 X 0.375
8	97018552	CONJUNTO DEL PANEL DE CABLEADO/ARNÉS
9	97020045	CONJUNTO DE CONTROL
10	97020046	CONJUNTO DE SERVICIO DEL VENTILADOR (INCLUYE LAS CLAVE N.º 11)
11	99420665	TORNILLO DE APRIETE MANUAL, N.º 8-18 X 0.375
12	99140199	RESORTE DE LA REJILLA (SE REQUIEREN 2)
13	97018480	CONJUNTO DE LA REJILLA
14	99271381	BOMBILLA GU24 FLUORESCENTE DE 18 W (SE REQUIEREN 2)
15	99111530	ANILLO
16	99111529	LENTE

* No se muestra montado.

Al hacer el pedido de una pieza de servicio se debe especificar el número de la pieza (no el número de la clave).

GARANTÍA

GARANTÍA LIMITADA DE TRES AÑOS DE BROAN-NUTONE

Broan-NuTone garantiza al consumidor comprador original de sus productos que tales productos estarán libres de defectos en materiales o mano de obra durante un período de tres años a partir de la fecha de la compra original. NO EXISTEN OTRAS GARANTÍAS, EXPLÍCITAS O IMPLÍCITAS, INCLUYENDO, ENTRE OTRAS, GARANTÍAS IMPLÍCITAS DE COMERCIALIZACIÓN O APTITUD PARA UN PROPÓSITO PARTICULAR.

Durante este período de tres años, Broan-NuTone, a su criterio, reparará o reemplazará, sin cargo alguno, cualquier pieza o producto que se encuentre defectuoso bajo condiciones normales de uso y servicio.

LA PRESENTE GARANTÍA NO CUBRE TUBOS O ARRANCADORES DE LÁMPARAS FLUORESCENTES, BOMBILLAS HALÓGENAS E INCANDESCENTES, FUSIBLES, FILTROS, CONDUCTOS, TAPAS DE TECHO O DE PARED Y DEMÁS ACCESORIOS DE CANALIZACIÓN.

Esta garantía no cubre (a) mantenimiento y servicio normales, ni (b) ningún producto o piezas que se hayan sometido a uso inadecuado, negligencia, accidente, mantenimiento o reparación inadecuada (no hecha por Broan-NuTone), instalación incorrecta o instalación en contra de las instrucciones de instalación recomendadas.

La duración de una garantía implícita se limita al período de tres años como se especifica para la garantía explícita. Algunos estados no permiten limitaciones en cuanto al tiempo de vencimiento de una garantía implícita, por lo que la limitación antes mencionada podría no aplicarse a usted.

LA OBLIGACIÓN DE BROAN-NUTONE DE REPARAR O REEMPLAZAR, A CRITERIO DE BROAN-NUTONE, SERÁ EL ÚNICO Y EXCLUSIVO RECURSO DEL COMPRADOR BAJO ESTA GARANTÍA. BROAN-NUTONE NO SERÁ RESPONSABLE POR DAÑOS INCIDENTALES, RESULTANTES O ESPECIALES QUE SURJAN DEL USO O DESEMPEÑO DEL PRODUCTO O EN RELACIÓN CON EL MISMO. Algunos estados no permiten la exclusión o la limitación de daños incidentales o resultantes, de manera que es posible que la limitación antedicha no se aplique en su caso.

Esta garantía le otorga derechos legales específicos, y usted podría tener otros derechos que varían de un estado a otro. Esta garantía sustituye todas las garantías anteriores.

Para tener derecho al servicio de la garantía, usted debe (a) notificar a Broan NuTone a la dirección y número de teléfono que aparecen abajo, (b) proporcionar el número de modelo y la identificación de la pieza y (c) describir la naturaleza de cualquier defecto en el producto o pieza. En el momento de solicitar el servicio cubierto por la garantía, debe presentar un comprobante de la fecha original de compra.

Broan-NuTone LLC, 926 W. State Street, Hartford, Wisconsin 53027 www.nutone.com 888-336-3948