

## INSTALLATION

- Select a location for the **TANK** that is level and below the condensate pan drain.
- The unit may be mounted on a wall by mounting tabs on the tank, which are 10 9/16" apart.
- Connect the **CONDENSATE DRAIN**, using flexible tubing or PVC pipe into one of the three top inlets. When removing the inlet cover, make sure it does not remain inside the tank. Be sure the tubing or pipe extends into the tank 1" or more.
- Discharge connection to **CHECK VALVE** may be made with 3/8" vinyl tubing secured by hose clamp (not included) or the barb may be removed by sawing so that threaded fitting (1/4 NPT) may be attached. **BE SURE NOT TO OVER-TIGHTEN.**  
**NOTE:** If it becomes necessary to replace the check valve, a check valve replacement kit is available. Instructions for installing are included in the kit.
- Once the **DISCHARGE TUBING** has been extended to the required height it should be slanted downward, if possible, to assist drainage.  
**NOTE:** For best results, do not extend discharge tubing beyond 12' vertically for CB15 and 17' for CB20. (Refer to performance chart.)
- The **SAFETY SWITCH** leads should be connected for proper operation of the pump. Using this feature may prevent damage from condensation over-flowing if the discharge becomes blocked or pump fails. The leads may be connected in series with the low voltage thermostat circuit so as to shut down heating/air-conditioning system if water level in pump tank rises beyond normal, or they may be connected to an external alarm.
- To provide maximum mounting positions the tank **LID** may be removed and rotated 180° so that check valve will be on the opposite side of the unit. To remove the **LID** from the **TANK**, insert a slotted screwdriver in the lid's slot and pry the tank outward, while lifting the lid. After removing and rotating, be sure **LID** snaps back into place firmly.
- When all mounting and water connections are secure, connect unit to electrical supply.  
**WARNING:** This pump is supplied with a 3-prong grounding type attachment plug. To reduce the risk of electric shock connect only to a properly grounded receptacle.
  - Do not pump flammable liquids.
  - Do not use this pump in explosive areas.
  - Do not run dry.
  - Do not handle unit with wet hands or while standing in water.
  - Do not connect to any voltage other than that shown on nameplate.
  - Always disconnect this unit from its electrical supply before servicing.
  - Connect safety switch for proper operation.
  - For Indoor use only.

## MONTAGE

- Installez le **RÉSERVOIR** dans un endroit horizontal et au-dessous du bac d'écoulement du condensat.
- L'ensemble peut être fixé au mur au moyen des languettes du réservoir, qui sont distantes de 26.83cm.
- Connectez le Drain De Condensat, à l'aide d'un tuyau souple ou tuyau en PVC, dans l'un des trois orifices d'entrées. En retirant le disque défonçable de l'entrée, assurez-vous qu'il ne demeure pas dans le réservoir. Vérifiez que le tuyau pénètre 26 mm ou plus dans le réservoir.
- Le raccord de sortie au **CLAPET DE REFOULEMENT** peut être établi au moyen d'un tuyau en matière plastique de 9.5 mm maintenus par un collier de serrage (non inclus); ou bien la partie barbuée peut être coupée pour permettre l'utilisation de pièces filetées. Le filetage est de 1/4 NPT. **NE SERREZ PAS TROP.**  
**NOTA :** S'il s'avère nécessaire de changer le clapet de refoulement, Beckett met à votre disposition un Kit de remplacement de clapet de refoulement. Le Kit comprend toutes les instructions pour son montage.
- Dès que le **TUYAU DE SORTIE** atteint la hauteur désirée, si possible inclinez-le (vers le bas) pour faciliter l'écoulement.  
**NOTA :** Pour obtenir les meilleurs résultats tâchez de limiter la hauteur du tuyau de sortie à pas plus de 3.6 m CB15 et 5.2 m pour CB20 (Veuillez vous reporter au diagramme de puissance.)
- Les fils du **DISJONCTEUR DE PROTECTION** doivent être connectés pour le bon fonctionnement de la pompe. L'utilisation de ce dispositif peut éviter les dégâts causés par le débordement des condensats en cas de colmatage du débit ou panne de pompe. Les fils peuvent être raccordés en série avec le thermorelais basse tension pour arrêter le système de climatisation au cas où le niveau de l'eau dans le réservoir de la pompe dépassera la limite normale ou bien ils peuvent être connectés à un système d'alarme externe.
- Pour obtenir d'autres positions de montage, vous pouvez enlever le **COUVERCLE** du réservoir et le faire pivoter de 180° afin que le clapet de refoulement soit situé sur le côté opposé de l'appareil. Pour enlever le couvercle du réservoir : après avoir introduit la pointe d'un tournevis dans l'encoche du couvercle, écartez le réservoir vers l'extérieur en soulevant le couvercle. Retirez le couvercle et faites-le pivoter, remettez-le ensuite en place en veillant à ce qu'il soit fixé solidement.
- Dès que l'installation et les raccords d'eau sont sécurisés branchez l'appareil à une source de courant électrique.  
**AVERTISSEMENT:** Cette pompe est fournie avec une fiche d'alimentation électrique à 3-broche du type avec mise à la terre. Pour réduire le risque de choc électrique connectez uniquement à une prise de courant correctement mise à la terre.
  - Ne pompez pas des liquides inflammables.
  - N'utilisez pas cette pompe dans des zones explosives.
  - Ne tournez pas à sec.
  - Ne pas manipuler le bloc avec les mains mouillées ou debout dans l'eau.
  - Ne connectez pas à aucune tension autre que celle indiquée sur la plaque de fonctionnement.
  - Toujours débrancher ce bloc de sa source électrique avant son entretien.
  - Connectez l'interrupteur de sécurité pour le bon fonctionnement.
  - Pour utilisation à l'intérieur uniquement.

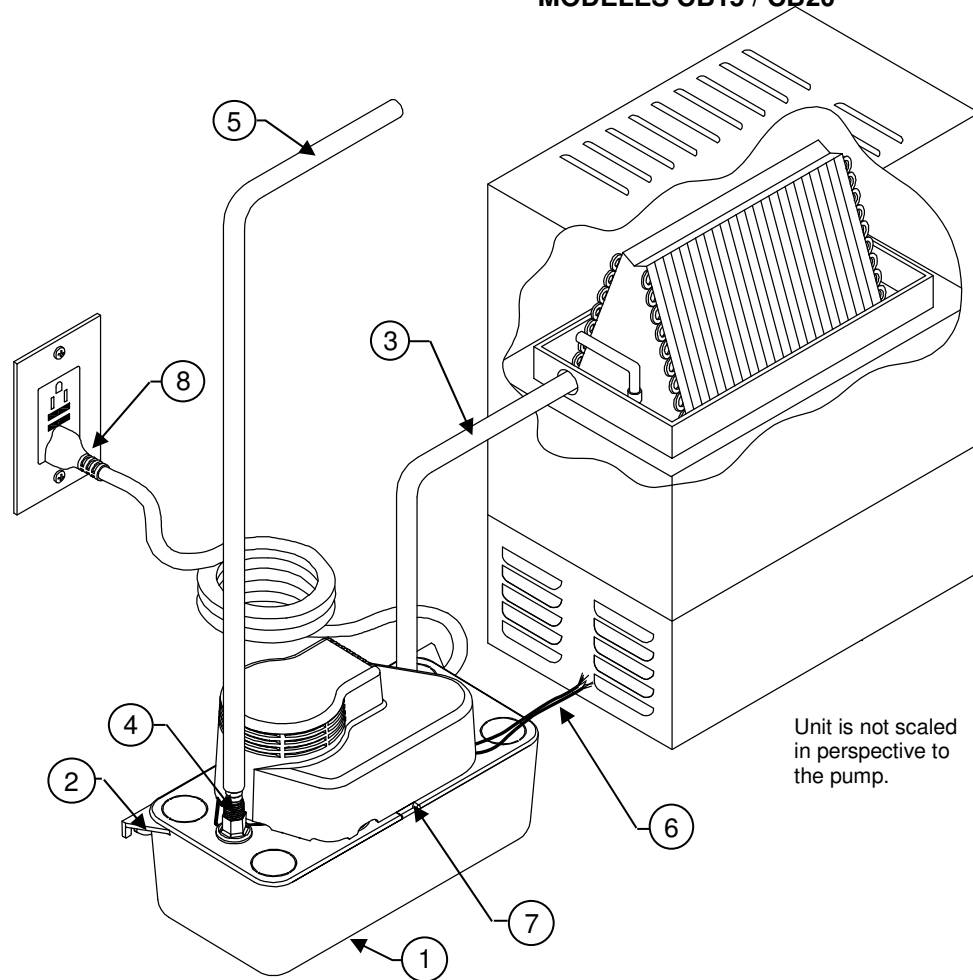
## INSTALACIÓN

- Seleccione un lugar para el **TANQUE** que esté a nivel y por debajo de la bandeja de drenaje del condensado.
- La unidad puede montarse en una pared usando las orejas de montaje del tanque, las cuales están separadas a 26.83 cm.
- Conecte la bandeja de drenaje a uno de los **3 RANURAS**, utilice tubería de vinilo, PVC u otro material adecuado. Asegúrese de que la tubería flexible o el tubo se extiende dentro del tanque por lo menos 2.54 cm o más.
- La conexión de descarga a la **VÁLVULA DE RETENCIÓN** se puede hacer con tubería de vinilo de .95 cm asegurada con una abrazadera (no incluida) o el reborde se puede quitar con segueta para que se puedan conectar accesorios roscados. La rosca es 1/4 NPT. Asegúrese de no apretar en exceso.  
**NOTA:** Si es hace necesario reemplazar la válvula de retención, está disponible un juego de reemplazo. Las instrucciones para la instalación están incluidas en el juego.
- Una vez que la **TUBERÍA DE DESCARGA** ha sido extendida a la altura necesaria, debe inclinarse hacia abajo, si es posible, para ayudar en el drenaje.  
**NOTA:** Para mejores resultados, no extender la tubería de descarga más de 3.6 m para la CB15 ni 5.2 m para la CB20 (Vea la cartilla de rendimiento).



## BECKETT CORPORATION

CONDENSATE REMOVAL PUMP  
MODELS CB15 / CB20  
BOMBA PARA REMOVER CONDENSACION  
MODELOS CB15 / CB20  
POMPE DE CONDENSATION  
MODELES CB15 / CB20



## BECKETT CORPORATION

Irving, Texas  
www.beckett pumps.com  
Toll Free: 1-888-232-5388  
© 2013 BECKETT CORPORATION All Rights Reserved

CZ8560  
Rev. K

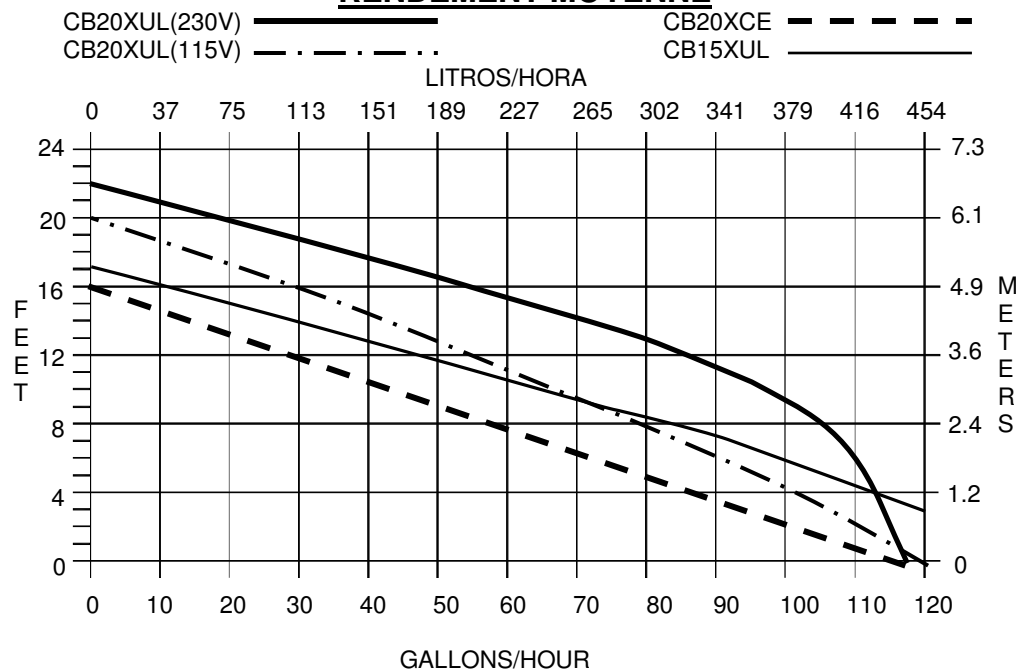
## INSTALACIÓN

- Las extensiones del **CONMUTADOR DE SEGURIDAD** deben ser conectadas para la operación correcta de la bomba. Usando esta característica pueden prevenirse daños a la bomba debido al desbordamiento del condensado si la descarga se tupe o la bomba falla. Las extensiones pueden ser conectadas en serie con el circuito del termostato de bajo voltaje de manera de detener el sistema de calefacción / acondicionamiento de aire si el nivel del agua en el tanque de la bomba se eleva más de lo normal, o los mismos pueden ser conectados a una alarma exterior.
- Para ofrecer posiciones máximas de montaje, la **TAPA** del tanque se puede quitar y ser girada 180°, de manera que la válvula de retención quede en el lado opuesto de la unidad. Para retirar la tapa del tanque, insertar un destornillador en la ranura y separar el tanque hacia un lado, mientras se eleva la tapa. Después de retirar y girar, asegúrese de que la tapa engancha de nuevo firmemente en su lugar.
- Cuando todas las conexiones de montaje y agua estén aseguradas, conectar la unidad al suministro eléctrico.

**ADVERTENCIA:** Esta bomba se provee de una enchufe de tres dientes del accesorio del tipo que pone a tierra. Para reducir el riesgo de la descarga eléctrica conecte solamente con un · correctamente puesto a tierra del receptáculo.

- No bombean líquidos inflamables.
- Que el no utiliza esta bomba en áreas explosivas.
- No funcione seco.
- El no maneja la unidad con las manos mojadas o mientras que está parado en del agua.
- No conecta con ningún voltaje con excepción de ese demostrado en la desconexión del de la placa de identificación.
- Desconecte siempre esta unidad de su fuente eléctrica antes de mantener.
- Conecte el interruptor de seguridad para la operación apropiada.
- Para el uso de interior solamente.

## AVERAGE PERFORMANCE / RENDIMIENTO MEDIO / RENDEMENT MOYENNE



## MAINTENANCE

### WARNING:

#### DISCONNECT FROM ELECTRICAL SUPPLY BEFORE SERVICING.

All Beckett pumps are carefully tested prior to shipment to insure long, trouble-free service. However, if pump is used in a dirty environment or is pumping other than clear, condensate water, the tank should be removed and cleaned periodically with soap and water. If pump fails to run please check the following:

- Be sure the pump is getting electrical power. Try another outlet to be sure.
- Examine discharge tubing for any kinks or blockages. Also, be certain that intake tubing or pipe is not obstructed.
- Remove the **ENCLOSURE**, item 1, and check the **FLOAT**, item 2, for freedom of movement.
- Spin the **FAN**, item 3, by hand to be sure that the motor is free.
- Be certain that the **MAIN SWITCH**, item 5, and the **SAFETY SWITCH**, item 4, are fully "snapped" into their mounts.
- If further disassembly is required, push the sides, item 7, on both ends, to remove the **TANK**, item 6.
- Examine the **PUMP-CHECKVALVE ASSEMBLY**, at its **INTAKE**, item 9, for any obstructions. The **CHECKVALVE**, item 8, can be removed by turning it counterclockwise.

### LIMITED WARRANTY

Each Beckett Corporation ("Beckett") product is warranted to be free from defects in material and workmanship for the applicable Warranty Period (herein so called) set forth below. The Warranty Period for each product commences on the date of purchase by the original purchaser. The Warranty Periods are as follows:

Product Type or Name	Warranty Period	Product Type or Name	Warranty Period
Pump Models:		Liner Material:	
FR Series, DP800-1800, G Series, W Series	.....2 Years	35 mil PVC	.....20 Years
UL6500A; XL-6500A	.....2 Years	40 mil EPDM	.....20 Years
Other Pump Models	.....1 Year	20 mil PVC	.....15 Years
Pre-Formed Poly Ponds	.....15 Years	UV9/UV13 Filter	.....1 Year
Waterfall Weir & Skimmer	.....5 Years	All Other Beckett Products	.....90 Days

**APPLICATION:** The warranty covers only properly installed and maintained Beckett products and is limited to application at normal temperature 32° F to 86° F, (0° C to 30° C) pumping fluids with a specific gravity up to 1.1 and with a pH range of 5 to 9 (fresh water). Other liquid applications and extreme temperature uses must be approved in advance by Beckett. The warranty does not apply to or cover damages or defects caused by external causes, including, but not limited to, improper or faulty installation or unauthorized modification, lightning, electrical surges, abuse, misuse or abnormal use or misapplication, including use in a manner inconsistent with the product's intended function. The purchaser is responsible for determining the suitability of the product for its intended use. If products are damaged in transit, a claim should be filed with the carrier.

**REMEDY:** If there has been a failure to conform to the warranty, Beckett will, at Beckett's option, repair, replace or issue a credit or refund for the particular nonconforming product or part. Repair, replacement, credit or refund, at Beckett's option, is the exclusive remedy in the event of a failure to conform to the warranty. Warranty claims must be made within 3 months after expiration of the applicable Warranty Period.

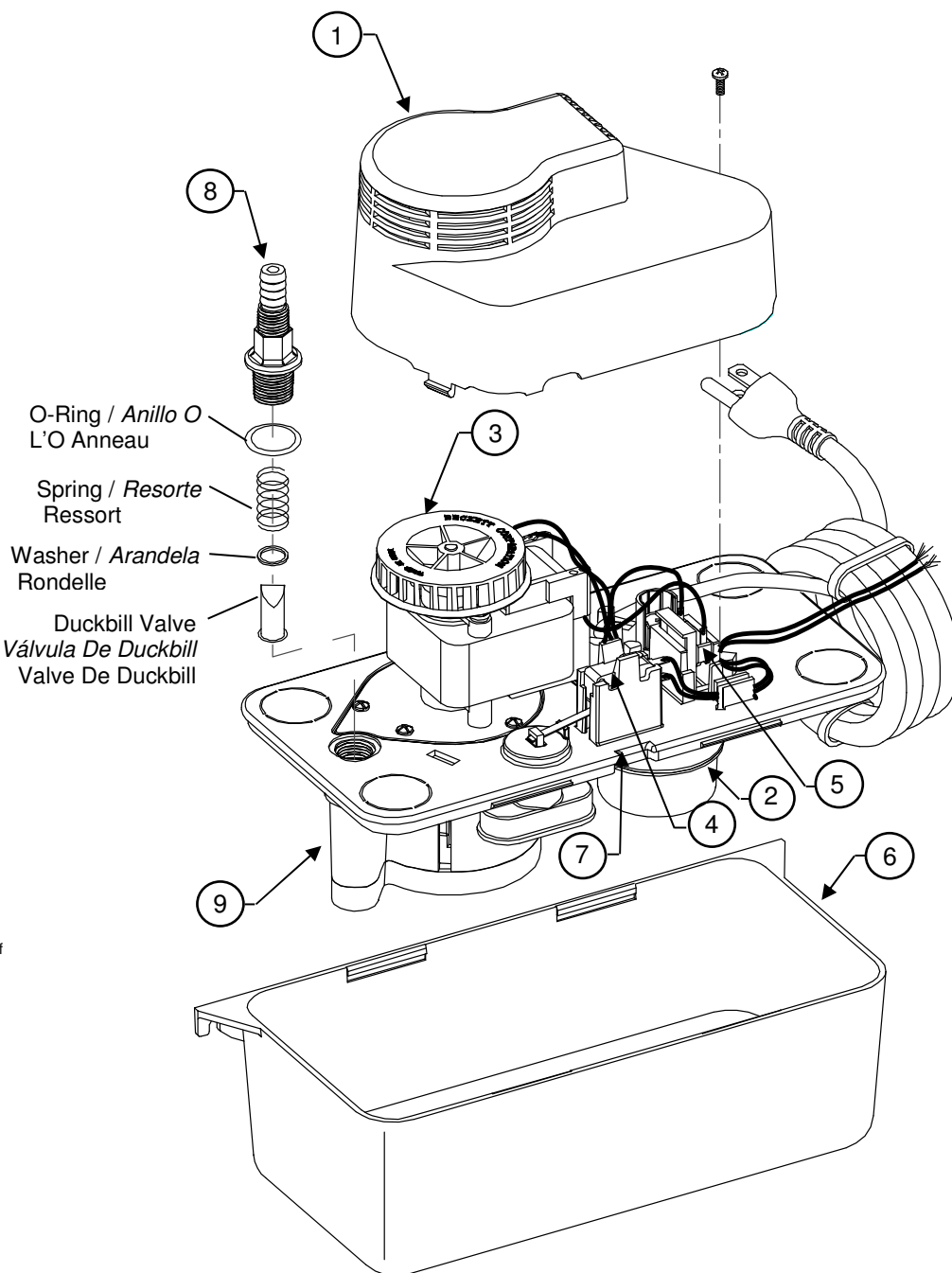
**ADMINISTRATION:** Warranty claims must be made by returning the nonconforming Beckett product, freight prepaid, along with proof of purchase, to: Beckett Corporation, Customer Service Dept., Irving, Texas, telephone (888) 232-5388. Telephone authorization from Beckett is required prior to returning nonconforming products or parts. All products or parts returned will be inspected to determine cause of failure before warranty is approved.

**INSTALLATION, REMOVAL AND/OR SHIPPING CHARGES:** The warranty does not cover any costs associated with the installation, removal or shipping of products subject to warranty claims.

**DISCLAIMER AND LIMITATION:** THE EXPRESS WARRANTY AND REMEDIES SET FORTH ABOVE ARE EXCLUSIVE AND IN LIEU OF ALL OTHER WARRANTIES AND REMEDIES, WHETHER ORAL OR WRITTEN, EXPRESS OR IMPLIED. TO THE FULL EXTENT PERMITTED BY LAW, BECKETT EXPRESSLY DISCLAIMS ANY AND ALL IMPLIED WARRANTIES, INCLUDING, WITHOUT LIMITATION, THE IMPLIED WARRANTIES OF MERCHANTABILITY AND FITNESS FOR A PARTICULAR PURPOSE. IF IMPLIED WARRANTIES CANNOT BE DISCLAIMED, ALL SUCH IMPLIED WARRANTIES ARE LIMITED TO THE DURATION OF THE APPLICABLE EXPRESS WARRANTY.

BECKETT DOES NOT ACCEPT LIABILITY BEYOND THE REMEDIES EXPRESSLY SET FORTH IN THIS WARRANTY. IN NO EVENT SHALL BECKETT BE LIABLE OR RESPONSIBLE FOR INCIDENTAL OR CONSEQUENTIAL DAMAGES. BECKETT'S AGGREGATE LIABILITY UNDER THIS WARRANTY OR WITH RESPECT TO ANY PRODUCT COVERED HEREBY, UNDER ANY LEGAL THEORY, SHALL NOT EXCEED THE PURCHASE PRICE PAID FOR THE NONCONFORMING PRODUCT. THE LIMITATIONS CONTAINED IN THIS PARAGRAPH SHALL NOT APPLY TO INJURY TO THE PERSON.

Some States do not allow the exclusion or limitation of incidental or consequential damages or exclusions or limitations on the duration of an implied warranty, so the above limitations or exclusions may not apply to you. This warranty gives you specific legal rights and you may also have other rights that vary from State to State.



## ENTRETIEN

### AVERTISSEMENT:

#### DÉBRANCHEZ AVANT CHAQUE SERVICE D'ENTRETIEN.

Avant son expédition une pompe Beckett est soigneusement mise à l'épreuve, afin d'assurer un fonctionnement durable et sans problèmes. Cependant, au cas où la pompe serve dans un lieu sale ou qu'elle pompe un liquide autre qu'un condensat limpide, le réservoir doit être retiré de temps à autre et nettoyé avec de l'eau et du savon. Si la pompe ne marche pas, veuillez la vérifier selon les indications suivantes.

- Assurez-vous que la pompe est bien alimentée en électricité. Pour vérifier ceci branchez-la sur une autre prise.
- Examinez le tuyau de sortie pour des plis ou colmatage du débit. Aussi, assurez-vous que le tuyau d'admission n'est pas obstrué.
- Enlevez le **BOÎTIER**, l'article 1, et vérifiez que le **FLOTTEUR**, l'article 2, dispose d'une liberté de mouvement.
- Faites tourner manuellement le **VENTILATEUR**, l'article 3, pour confirmer que le moteur n'est pas bloqué.
- Assurez-vous que le **INTERRUPTEUR PRINCIPAL**, l'article 4, ainsi que le **DISJONCTEUR DE PROTECTION**, l'article 5, sont bien fixés sur leur support.
- S'il s'avère nécessaire de démonter la pompe davantage, enlevez le **RÉSERVOIR**, l'article 6, en insérant un tournevis dans les **ENCOCHES**, l'article 7.
- Examinez l'**ENSEMBLE DE CLAPET DE REFOULEMENT**, de la pompe à son **ORIFICE D'ENTRÉE**, l'article 9, pour quelques obstructions. Le **CLAPET de non-retour**, l'article 8, peut être enlevé en le tournant dans le sens contraire des aiguilles d'une montre.

### GARANTIE LIMITÉE

Chaque produit de Beckett Corporation (Beckett) est garanti contre les défauts de matières et de fabrication pour la période de garantie applicable (ainsi appelée dans les présentes) indiquée ci-dessous. Pour chaque produit, la période de garantie commence à la date de l'achat par l'acheteur initial. Les périodes de garantie sont les suivantes :

Produit	Période de garantie	Produit	Période de garantie
Modèles de pompes :		Revêtement :	
FR Séries, DP800-1800, G Séries, W Séries	.....2 ans	PVC 35 mil	.....20 ans
UL6500A; XL-6500A	.....2 ans	EPDM 40 mil	.....20 ans
Autres modèles de pompes	.....1 an	PVC 20 mil	.....15 ans
Étangs en poly préformé	.....15 ans	Épurateur UV9/UV13	.....1 an
Déversoir En Cascade & Écumoire	.....5 ans	Tous les autres produits Beckett	.....90 jours

**APPLICATION :** La garantie ne couvre que les produits Beckett installés et entretenus de la façon appropriée et est limitée à l'application à la température normale de 32° F à 86° F, (0° C à 30° C) de fluides de pompage dont la gravité spécifique maximale est de 1,1 et dont le pH se situe entre 5 et 9 (eau douce). Les autres applications de liquide et les utilisations à des températures extrêmes doivent être approuvées à l'avance par Beckett. La garantie ne s'applique pas à des dommages ou à des défauts causés par des causes externes, y compris l'installation incorrecte ou défectueuse ou la modification non autorisée, la foudre, les surtensions, l'utilisation excessive, la mauvaise utilisation ou l'utilisation anormale ou la mauvaise application, y compris l'utilisation d'une manière incompatible avec la fonction prévue du produit. Il incombe à l'acheteur de déterminer si le produit convient à l'utilisation qu'il entend en faire. Si les produits sont endommagés dans le transport, une réclamation doit être déposée auprès du transporteur.

**RECOURS :** En cas de défaut de conformité à la garantie, Beckett, à son gré, réparera ou remplacera le produit ou la partie non conforme ou émettra un crédit ou un remboursement pour ce produit ou cette pièce non conforme. La réparation, le remplacement le crédit ou le remboursement au gré de Beckett constitue le recours exclusif en cas de défaut de conformité à la garantie. Les réclamations au titre de la garantie doivent être présentées au plus tard trois mois suivant l'expiration de la période de garantie applicable.

**ADMINISTRATION :** Les réclamations au titre de la garantie doivent être présentées avec une preuve d'achat ainsi que le produit Beckett non conforme, fret payé d'avance, à l'adresse suivante : Beckett Corporation, Customer Service Dept., Irving, Texas, téléphone : (888) 232-5388. Il faut obtenir de Beckett une autorisation par téléphone avant de retourner des produits ou des pièces non conformes. Beckett inspectera tous les produits ou toutes les pièces afin de déterminer la cause du défaut de conformité avant d'approuver la garantie.

**FRAIS D'INSTALLATION, D'ENLEVEMENT ET D'EXPÉDITION :** La garantie ne couvre pas les frais associés à l'installation, à l'enlèvement et à l'expédition des produits faisant l'objet de réclamations au titre de la garantie.

**DÉNI ET LIMITATION :** LA GARANTIE ET LES RECOURS EXPLICITES ÉNONCÉS CI-DESSUS SONT EXCLUSIFS ET TIENNENT LIEU DE TOUTE AUTRE GARANTIE ET DE TOUT AUTRE RECOURS, QU'ILS SOIENT VERBAUX OU ÉCRITS, EXPLICITES OU IMPLICITES. DANS TOUTE LA MESURE PERMISE PAR LA LOI, BECKETT NIE EXPRESSÉMENT TOUTES LES GARANTIES IMPLICITES, Y COMPRIS LES GARANTIES IMPLICITES DE QUALITÉ MARCHANDE ET D'ADAPTATION À UN USAGE PARTICULIER. TOUTES GARANTIES IMPLICITES QUI NE PEUVENT ÊTRE NIÉES SONT LIMITÉES À LA DURÉE DE LA GARANTIE EXPLICITE APPLICABLE. BECKETT N'ACCEPTE PAS DE RESPONSABILITÉ AU-DELÀ DES RECOURS EXPRESSÉMENT INDIQUÉS DANS LA PRÉSENTE GARANTIE. QUEL QUE SOIT LE CAS, BECKETT NE SERA PAS RESPONSABLE DE DOMMAGES ACCESSOIRES OU INDIRECTS. LA RESPONSABILITÉ GLOBALE DE BECKETT AUX TERMES DE LA PRÉSENTE GARANTIE OU EN CE QUI CONCERNE TOUT PRODUIT COUVERT PAR CELLE-CI, QUELQUE SOIT LA THÉORIE JURIDIQUE INVOQUÉE, NE DOIT PAS DÉPASSER LE PRIX D'ACHAT PAYÉ POUR LE PRODUIT NON CONFORME. LES LIMITATIONS CONTENUES DANS LE PRÉSENT PARAGRAPHE NE S'APPLIQUENT PAS AUX LÉSIONS CORPORELLES.

Certains États ne permettant pas l'exclusion ou la limitation de dommages accessoires ou indirects ou les exclusions ou les limitations touchant la durée d'une garantie implicite, les limitations ou les exclusions précédentes ne s'appliquent peut-être pas à vous. La présente garantie vous accorde des droits juridiques particuliers, mais vous jouissez peut-être également d'autres droits qui varient d'un État à l'autre.

## MANTENIMIENTO

### ADVERTENCIA:

#### DESCONECTE DE LA TOMA ELECTRICA ANTES DE DAR SERVICIO.

Todas las bombas Beckett son cuidadosamente probadas antes de su embarque para asegurar largo servicio, libre de problemas. Sin embargo, si la bomba se usa en un ambiente sucio, o se alimenta con otro líquido que no sea agua limpia, el tanque se debe ser desmontando y limpiado periódicamente con agua y jabón. Si la bomba

- no funciona, favor de ver lo siguiente.
- Asegúrese de que la bomba está recibiendo energía eléctrica. Probar en otra toma eléctrica para estar seguro.
- Examine la tubería de descarga para ver si existen bloques o tubos doblados. También asegúrese de que la tubería flexible o el tubo de entrada no esté obstruido.
- Retire la **CUBIERTA**, artículo 1, y compruebe que el **FLOTADOR**, artículo 2, puede moverse libremente.
- Mueva a mano el **VENTILADOR**, artículo 3, para asegurarse de que el motor está libre.
- Asegúrese de que el **INTERRUPTOR PRINCIPAL**, artículo 4, y el **INTERRUPTOR DE SEGURIDAD**, artículo 5, están completamente enganchados en sus montajes.
- Si se requiere más desmontaje, retire el **TANQUE**, artículo 6, desprendiendo con un destornillador por las **RANURAS**, artículo 7.
- Examine el **CONJUNTO DE BOMBA-VALVULA DE RETENCION**, en su **TOMA**, artículo 9, para ver si hay obstrucciones. El **CHECKVALVE**, el artículo 8, puede ser quitado dándole vuelta a la izquierda.

### GARANTÍA LIMITADA

Cada uno de los productos de Beckett Corporation ("Beckett") está garantizado por el Periodo de Garantía (como se define en esta garantía) que se menciona abajo, contra defectos en material y manufactura. El Periodo de Garantía para cada producto comienza en el día de compra por el comprador original. El Periodo de Garantía es el siguiente:

Tipo de Producto o Nombre	Periodo de Garantía	Tipo de Producto o Nombre	Periodo de Garantía
Modelos de Bombas:		Material Linear	
FR Series, DP800-1200, G Series, W Series	.....2 años	35 mil PCV	.....20 años
UL6500A; XL-6500A	.....2 años	40 Mil EPDM	.....20 años
Otros modelos de Bombas	.....1 año	20 mil PVC	.....15 años
Estanques de Poly Pre-Formados	.....15 años	Filtro UV9/UV13	.....1 año
Vertedero de la Cascada y desnatador	.....5 años	Todos los demás productos Beckett	.....90 días

**APLICACIÓN:** La garantía únicamente cubre los productos Beckett que hayan sido correctamente instalados y mantenidos y se limita a la aplicación de fluidos para bombas a una temperatura normal 32° F a 86° F, (0° C a 30° C) con una la especificación gravitacional de hasta 1.1, y con un pH dentro del rango de 5 a 9 (agua fresca). Cualquier otra aplicación de líquidos o uso de temperaturas extremas debe ser aprobado previamente por Beckett. La garantía no aplica o cubre daños o defectos causados por causas externas, incluyendo pero no limitándose a, instalación inapropiada o defectuosa, o modificaciones no autorizadas, tormentas eléctricas, cambios de corriente eléctrica, abuso, uso no recomendado, uso anormal o aplicación incorrecta, incluyendo el usar el producto de manera inconsistente con su finalidad. El comprador es responsable de determinar la conveniencia del producto para el uso intencionado. Si el producto se daña en tránsito, cualquier queja o demanda deber ser presentada con el transportista.

**REMEDIOS:** Si ha existido una falta en la garantía, Beckett, bajo su propia discreción, optará por reparar, reemplazar, o generar un crédito o reembolso para la parte en particular disconforme. Reparar, reemplazar, acreditar o reembolsar, a criterio de Beckett, será el único remedio en el caso que no se conforme a la garantía. Los reclamos amparados por la garantía deben ser hechos dentro de los 3 meses siguientes a la expiración del Periodo de Garantía.

**ADMINISTRACIÓN:** Los reclamos bajo la garantía deberán ser hechos regresando el producto defectuoso con, gastos de envío prepagados, con comprobante de compra, a: Beckett Corporation, Customer Service Dept., Irving, Texas, teléfono (888) 232-5388. Autorización telefónica por parte de Beckett es requerida antes de regresar cualquier parte o producto inadecuado. Todos los productos o partes devueltas serán inspeccionadas para determinar la causa de la falla antes de que se apruebe la garantía.

**INSTALACIÓN, REMOCIÓN, Y/O GASTOS ENVÍOS:** La garantía no incluye gasto asociados con la instalación, remoción o flete de los productos sujetos a los reclamos bajo garantía.

**RENUCIAS Y LIMITACIONES:** LA GARANTÍA EXPRESA Y LOS REMEDIOS DESCRITOS ARRIBA SON LOS ÚNICOS Y EN LUGAR QUE CUALQUIER OTRA GARANTÍA O REMEDIOS, SEAN ORALES O ESCRITOS, EXPRESOS O IMPLICITOS, DE LA MANERA MAS AMPLIA QUE PERMITA LA LEY, BECKETT DE MANERA EXPRESA RENUNCIA CUALQUIER Y TODAS LAS GARANTÍAS IMPLICITAS, INCLUYENDO, SIN LIMITACIÓN ALGUNA, LAS GARANTÍAS IMPLICITAS DE COMERCIALIDAD Y USO PARA UN FIN ESPECÍFICO. SI LAS GARANTÍAS IMPLICITAS NO PUEDEN SER RENUNCIADAS, TODAS LAS GARANTÍAS IMPLICITAS ESTÁN LIMITADAS A LA DURACIÓN DE LA GARANTÍA EXPRESA APPLICABLE.

BECKETT NO ACEPTA RESPONSABILIDAD SUPERIOR A LOS REMEDIOS MENCIONADOS DE MANERA EXPRESA POR ESTA GARANTÍA. EN NINGÚN CASO BECKETT SERÁ CULPABLE O RESPONSABLE POR DAÑO INCIDENTALES O CONSECUENCIALES. LA RESPONSABILIDAD AGREGADA DE BECKETT'S BAJO ESTA GARANTÍA O RESPECTO A LOS PRODUCTOS CUBIERTOS POR LA MISMA, BAJO CUALQUIER TEORÍA LEGAL, NO PODRÁN EXCEDER DEL PRECIO DE COMPRA PAGADO POR EL PRODUCTO INADECUADO. LAS LIMITACIONES DE ESTE PÁRRAFO NO APLICARÁN A DAÑOS A PERSONAS

Algunos Estados no permiten la exclusión o limitación de daños incidentales o daños consecuenciales o la exclusión o limitación de la duración de las garantías implícitas, así que las limitaciones o exclusiones arriba mencionadas pueden no aplican en su caso. Esta garantía te da derechos legales específicos y usted a lo mejor tienes otros derechos que pueden variar de Estado a Estado.

**[ TRADUCCIÓN ]** Esta traducción se ha hecho de manera informativa para facilitar la lectura de la misma a personas que hablan Español. Sin embargo, la versión en Ingles es la versión que prevalece, por lo que la versión en Ingles registrará cualquier reclamo de garantía entre usted y Beckett. ]