



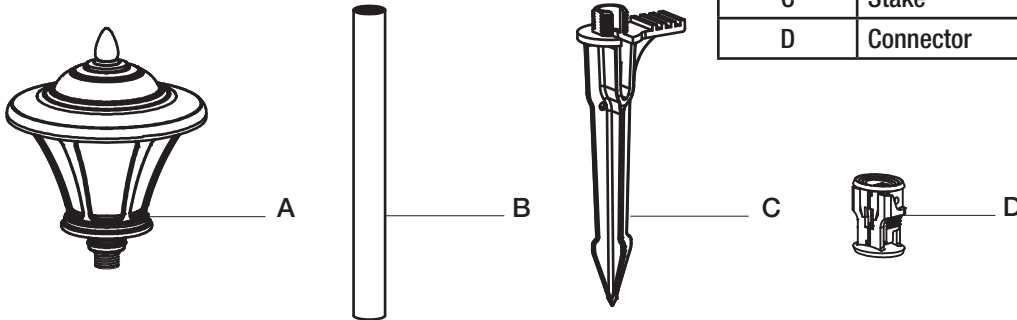
Item #1000 xxx xxx
Model #29156

Use and Care Guide

Path Light

PACKAGE CONTENTS

Part	Description	Quantity
A	Path light head	6
B	Post	6
C	Stake	6
D	Connector	6

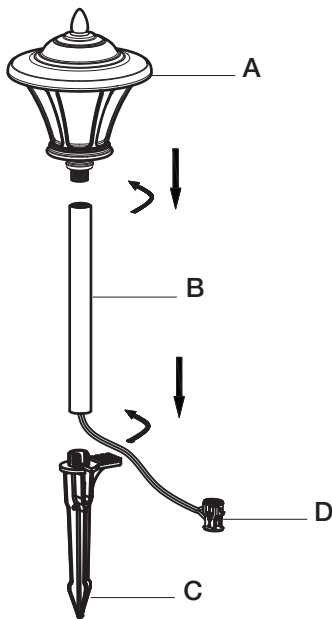


Assembly and Installation

1 Attaching and installing the light

IMPORTANT: Do not install the light within 10 ft. (3 m) of a pool, spa, or fountain.

- Insert the path light head (A) into the post (B) and twist it clockwise until tight.
- Attach the post (B) to the stake (C) by inserting the bottom of the post (B) into the top of the stake (C) and twisting clockwise.
- Push the stake assembly into the ground by grasping the post. Do not push on the light.



NOTE: Do not use a hammer. If the ground is hard, use water to soften or a trowel to loosen the soil.

2 Connecting the wires

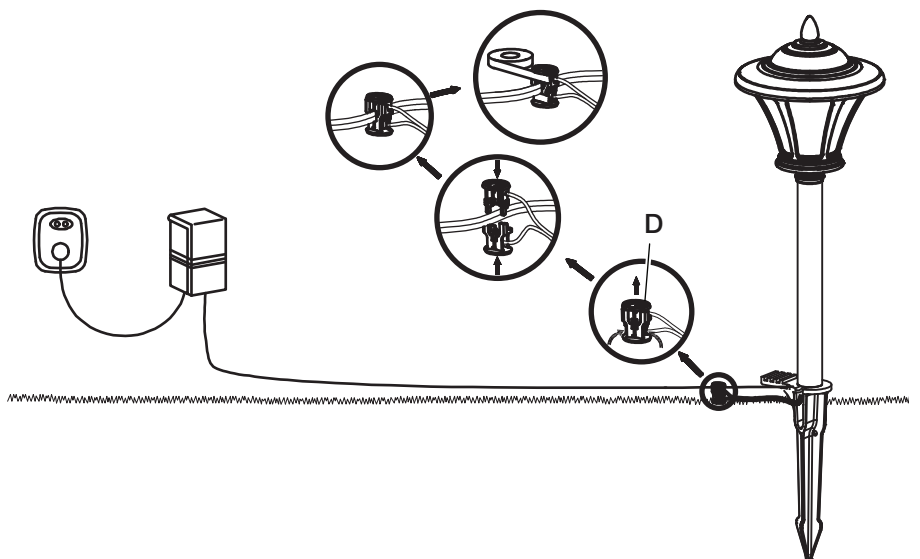
CAUTION: The wire from the low voltage power unit shall be 12-16 AWG type underground Low Energy Circuit Cable.

IMPORTANT: Protect the wiring by routing it in close proximity to the light, fitting, or next to a building structure such as a house or a deck.

IMPORTANT: Do not bury the wiring by more than 6 in. (15.24 cm) in order to connect to the main secondary wire.

IMPORTANT: Do not submerge in water. This product could be damaged.

- Detach and place the wire connector (D) on opposite sides of the low voltage cable where the fixture will be located.
- Align and fit the main low voltage cable vertically in the slot of the wire connector as shown.
- Press the wire connector (D) together until fully seated and locked around the cable. Pre-set prongs will pierce the cable insulation and establish contact. Turn on the power unit. If the light fixture does not turn on, repeat operations 2 and 3.
- Once the clip-on connector is in place, wrap it with electrical tape (not included) for additional protection.



Care & Cleaning

- Before attempting to clean the fixture, disconnect the power to the fixture by turning the breaker off or removing the fuse from the fuse box.
- To clean the fixture, use a dry or slightly dampened clean cloth.
- Do not use cleaners with chemicals, solvents, or harsh abrasives, as damage to the fixture may occur.

Troubleshooting

Problem	Possible Cause	Solution
Lights do not turn on.	<ul style="list-style-type: none">□ There is no power.□ There is a disconnection or break in the wire.□ The transformer setting is incorrect.	<ul style="list-style-type: none">□ Check the outlet and ensure that a breaker or GFCI circuit has not been tripped.□ Follow the wires from the fixture and ensure a continuous connected path back to the transformer.□ Check the settings on the transformer.
Lights flicker.	<ul style="list-style-type: none">□ There is a loose wire connector to the fixture.	<ul style="list-style-type: none">□ Tighten the wire connector and ensure the metal contacts pierce the insulation on the low voltage cable from the transformer.
Lights flicker (all fixtures).	<ul style="list-style-type: none">□ There is a loose connection at the transformer.	<ul style="list-style-type: none">□ Unplug the transformer from the outlet and visually inspect the positive and negative connecting posts. Each wire should be securely screwed in and not in contact with any other.

Warranty

The manufacturer warrants this product to be free for five (5) years against any defects that are due to faulty materials or workmanship. This warranty applies only to the original consumer and only to products used in normal use and service. If this product is found to be defective, the manufacturer's only obligation, and your exclusive remedy, is the repair or replacement of the product at the manufacturer's discretion, provided that the product has not been damaged through misuse, abuse, accident, modifications, alterations, neglect or mishandling. This warranty shall not apply to any product that is found to have been improperly installed, set up, or used in any way not in accordance with the instructions supplied with the product. This warranty shall not apply to a failure of the product as a result of an accident, misuse, abuse, negligence, alteration, or faulty installation or any other failure not relating to faulty workmanship. This warranty shall not apply to the finish on any portion of the product, such as surface and/or weathering, as this is considered normal wear and tear. The manufacturer does not warrant and specifically disclaims any warranty, whether expressed or implied, or fitness for a particular purpose, other than the warranty contained herein. The manufacturer specifically disclaims any liability and shall not be liable for any consequential or incidental loss or damage, including any labor/expense costs involved in the replacement or repair of said product.

Contact the Customer Service Team at 1-855-HD-HAMPTON or visit www.HamptonBay.com.

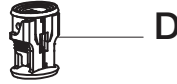
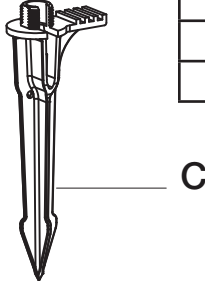
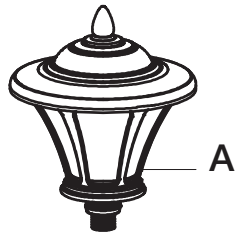


Artículo núm. xxxx xxx xxx
Modelo núm. 29156

Guía de uso y mantenimiento

Lámparas para sendero

CONTENIDO DEL PAQUETE



Pieza	Descripción	Cantidad
A	Cabezal de la lámpara	1
B	Poste	1
C	Estaca	1
D	Conector	1

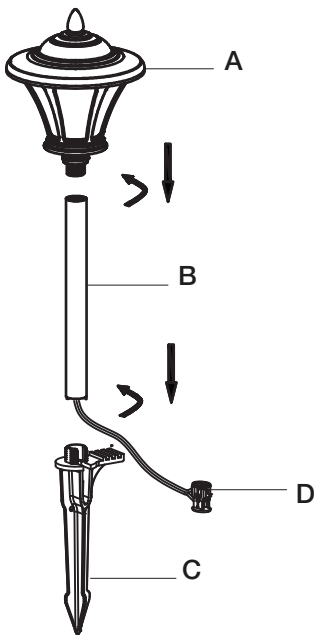
Ensamblaje e instalación

1 Cómo fijar e instalar la lámpara



IMPORTANTE: No instales la lámpara a una distancia menor de 3 m de una piscina, spa o fuente.

- Instala el cabezal de la lámpara (A) al poste (B) insertando aquel (A) en el extremo superior del poste (B) y girándolo en el sentido del reloj.
- Instala el poste (B) en la estaca (C) insertando la parte inferior del poste (B) en la parte superior de la estaca (C) y girándolo en el sentido del reloj.
- Empuja el conjunto de la estaca en la tierra, sosteniendo el poste. No empujes por la lámpara.



NOTA: No uses un martillo. Si el suelo está duro, usa agua para ablandarlo o una espátula para aflojar la tierra.

2 Cómo conectar los cables



PRECAUCIÓN: El cable de la unidad de energía de bajo voltaje será uno de Circuito de Bajo Consumo de Energía, soterrado, del tipo AWG calibre 12-16.



IMPORTANTE: Protege el cableado pasándolo muy cerca de la lámpara o moldura, o cerca de una estructura como una casa o terraza.

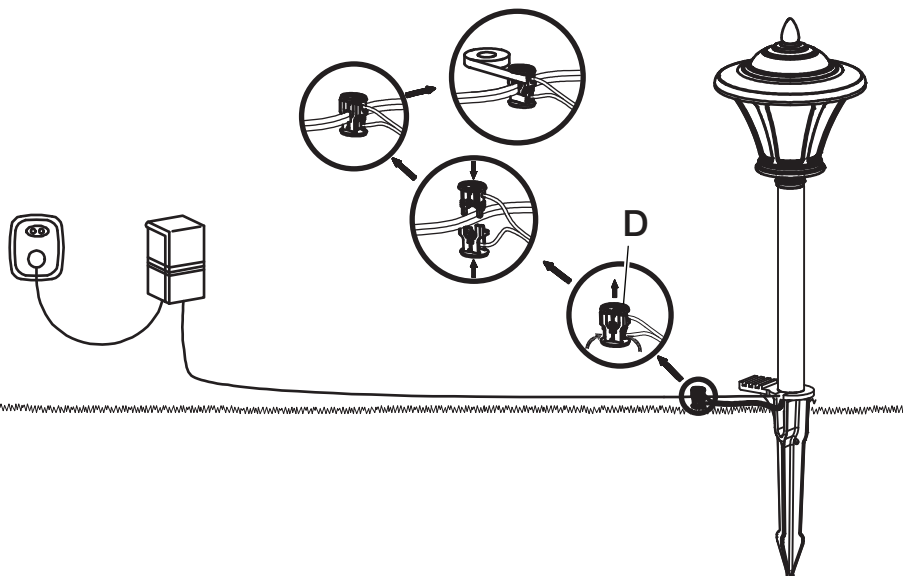


IMPORTANTE: No entierres el cableado más de 6 plg (15.24 cm) para conectarlo al cable secundario principal.



IMPORTANTE: No sumergir en agua. El producto puede dañarse.

- Separa y coloca el conector de cable (D) en los extremos opuestos del cable de bajo voltaje donde se conectará la lámpara.
- Alinea y ajusta el cable de bajo voltaje verticalmente en la ranura del conector de cable, como se muestra.
- Presiona para unir el conector de cable (D) hasta que esté bien asentado y seguro alrededor del cable. Las clavijas preubicadas atravesarán el aislamiento del cable y harán contacto. Enciende la fuente de energía. Si la lámpara no enciende, repite los pasos 2 y 3.
- Una vez colocado el conector con abrazadera, cúbrelo con cinta de electricista (no incluida) como medida de protección adicional.



Cuidado y limpieza

- Antes de limpiar la lámpara, desconecta la electricidad apagando el cortacircuitos o quitando el fusible en la caja correspondiente.
- Para limpiar la lámpara, usa un paño seco o ligeramente humedecido.
- No uses limpiadores con productos químicos, solventes o abrasivos intensos para no dañar la lámpara.

Solución de problemas

Problema	Causa posible	Solución
Las lámparas no encienden.	<ul style="list-style-type: none">□ No circula corriente eléctrica.□ Hay un cable desconectado/roto.□ La configuración del transformador es incorrecta.	<ul style="list-style-type: none">□ Revisa el tomacorriente y asegúrate de que no se ha fundido un cortacircuitos o circuito con interruptor diferencial.□ Sigue los cables de la lámpara para garantizar una conexión continua hasta el transformador.□ Revisa la configuración del transformador.
Las luces parpadean.	<ul style="list-style-type: none">□ Está suelto un conector de cable que va a la lámpara.	<ul style="list-style-type: none">□ Aprieta el conector de cable y asegúrate de que los contactos de metal perforen el aislamiento en el cable de bajo voltaje del transformador.
Las luces parpadean (en todas las lámparas).	<ul style="list-style-type: none">□ Hay una conexión suelta en el transformador.	<ul style="list-style-type: none">□ Desconecta el transformador del tomacorriente y revisa los postes de conexión positivo y negativo. Cada cable debe estar bien atornillado y sin contacto con ningún otro.

Garantía

El fabricante garantiza que este producto no presentará defectos materiales ni de fabricación durante cinco (5) años. Esta garantía es válida solo para el consumidor original y cubre solo productos en uso y servicio normales. Si se detecta algún defecto en este producto, la única obligación y solución exclusiva del fabricante, a su entera discreción, será reparar o reponer el producto, siempre que este no haya sido dañado por mal uso, abuso, accidente, modificaciones, alteraciones, negligencia o manejo indebido. Esta garantía no cubre ningún producto instalado, configurado o usado incorrectamente sin seguir las instrucciones adjuntas al producto. Esta garantía no cubre fallas del producto como resultado de un accidente, mal uso, abuso, negligencia, modificaciones o instalación defectuosa, ni cualquier otra falla no relacionada con defectos de fabricación. Esta garantía no se aplica al acabado de ninguna parte del producto, como la superficie, ni al deterioro por condiciones ambientales, que se considera desgaste normal. El fabricante no garantiza y rechaza específicamente cualquier garantía explícita o implícita, o sobre la idoneidad del producto para un propósito en particular distinto del de la garantía indicada aquí. El fabricante rechaza específicamente cualquier obligación y no será responsable por ningún daño o pérdida directo o indirecto, incluyendo cualquier costo de mano de obra y los gastos relacionados con la reposición o reparación de dicho producto.

Comuníquese con el equipo de servicio al cliente por el teléfono 1-855-HD-HAMPTON o visite www.HamptonBay.com.