

# OPERATING MANUAL

## METRO MODELS VNB, MDV, AF, OV

### IMPORTANT SAFETY INSTRUCTIONS

When using an electrical appliance, basic precautions should always be followed, including the following:

### READ ALL INSTRUCTIONS BEFORE USING (THIS APPLIANCE)

**WARNING** - To reduce the risk of fire, electric shock, or injury:

- 1 Do not leave appliance when plugged in. Unplug from outlet when not in use and before servicing.
- 2 Do not allow to be used as a toy. Close attention is necessary when used by or near children.
- 3 Use only as described in this manual. Use only manufacturer's recommended attachments.
- 4 Do not use with damaged cord or plug. If appliance is not working as it should, has been dropped, damaged, left outdoors, or dropped into water, return it to a service center.
- 5 Do not pull or carry by cord, use cord as a handle, close a door on cord, or pull cord around sharp edges or corners. Do not run appliance over cord. Keep cord away from heated surfaces.
- 6 Do not unplug by pulling on cord. To unplug, grasp the plug, not the cord.
- 7 Do not handle plug or appliance with wet hands.
- 8 Do not put any object into openings. Do not use with any opening blocked; keep free of dust, lint, hair and anything that may reduce air flow.
- 9 Keep hair, loose clothing, fingers, and all parts of body away from openings and moving parts.
- 10 Do not pick up anything that is burning or smoking, such as cigarettes, matches or hot ashes.
- 11 Do not use without dustbag and/or filters in place.
- 12 Turn off controls before unplugging.
- 13 Use extra care when cleaning on stairs.
- 14 Do not use to pick up flammable or combustible liquids such as gasoline or use in areas where they may be present.
- 15 To avoid electric shock, do not use on wet surfaces, do not expose to rain, store indoors.
- 16 To reduce the risk of electric shock, this appliance has a polarized plug (one blade is wider than the other). This plug will fit into an outlet only one way. If the plug does not fit fully in the outlet, reverse the plug. If it still does not fit, contact a qualified electrician to install the proper outlet. Do not change the plug in any way.
- 17 For a grounded appliance: "Connect to a properly grounded outlet only. See Grounding Instructions."

### SAVE THESE INSTRUCTIONS

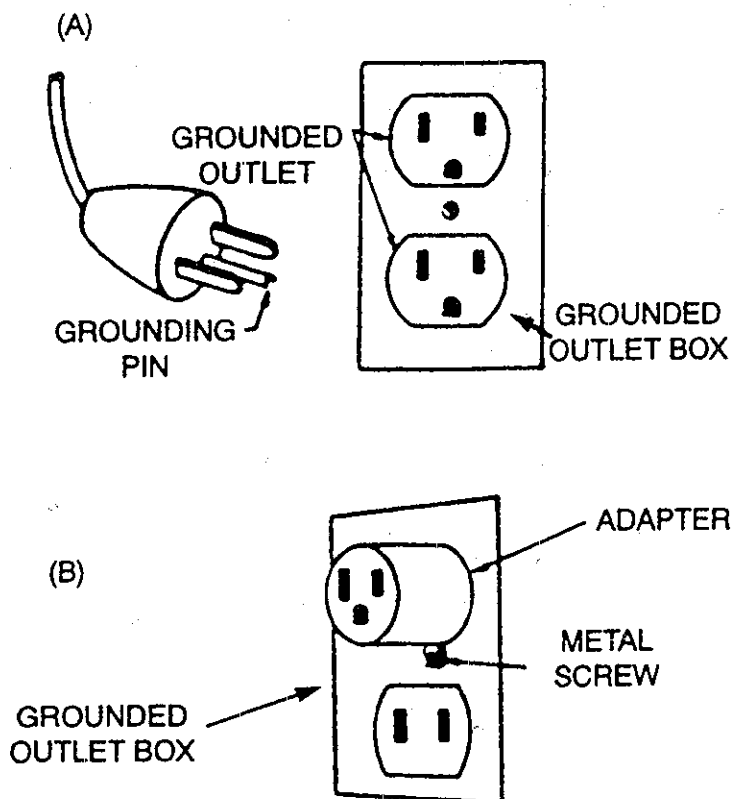
## GROUNDING INSTRUCTIONS

This appliance must be grounded. If it should malfunction or breakdown, grounding provides a path of least resistance for electric current to reduce the risk of electric shock. This appliance is equipped with a cord having an equipment-grounding conductor and grounding plug. The plug must be plugged into an appropriate outlet that is properly installed and grounded in accordance with all local codes and ordinances.

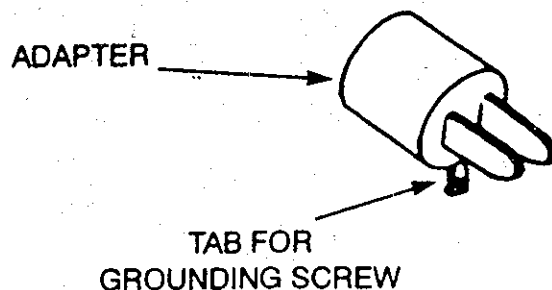
**WARNING**- Improper connection of the equipment-grounding conductor can result in a risk of electric shock. Check with a qualified electrician or service person if you are in doubt as to whether the outlet is properly grounded. Do not modify the plug provided with the appliance-- if it will not fit the outlet, have a proper outlet installed by a qualified electrician.

1. This appliance is for use on a nominal 120-volt circuit, and has a grounded plug that looks like the plug illustrated in sketch A. A temporary adapter that looks like the adapter illustrated in sketches B and C may be used to connect this plug to a 2-pole receptacle as shown in sketch B if a properly grounded outlet is not available. The temporary adapter should be used only until a properly grounded outlet (sketch A) can be installed by a qualified electrician. The green colored rigid ear, lug, or the like extending from the adapter must be connected to a permanent ground such as a properly grounded outlet box cover. Whenever the adapter is used, it must be held in place by a metal screw. In Canada, the use of a temporary adapter is not permitted by the Canadian Electrical Cod

## GROUNDING METHODS



(c)



## EXTENSION CORDS

Use only three-wire outdoor extension cords that have three-prong grounding receptacles that accept the appliance's plug. Replace or repair damaged cords.

Avoid Dangerous Environment-- Do not use appliance in damp or wet locations.

Do not use in rain.

Use of rubber gloves and footwear is recommended when working outdoors.

Keep Children Away--All visitors should be kept a safe distance from work area.

Use safety goggles when operating unit. Do not blow debris in direction of another person.

Use Right Appliance — Do not use appliance for any job except that for which it is intended.

To avoid the risk of injury, use only attachments supplied by Metropolitan specifically for this appliance.

**WARNING** - To reduce the risk of electric shock, use only with an extension cord suitable for outdoor use.

Extension cords - To reduce the risk of disconnection of appliance cord from the extension cord during operation, make a knot as shown in figure 2. 3 Conductor extension cords and extension cord retainers or straps are available at additional cost.

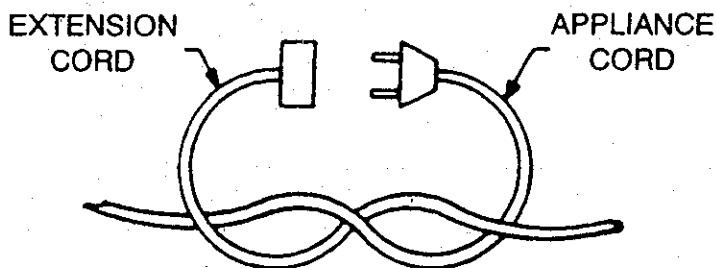
Don't Abuse Cord - Never carry appliance by cord or yank it to disconnect from receptacle. Keep cord from heat, oil, and sharp edges.

Don't Overreach - Keep proper footing and balance at all times.

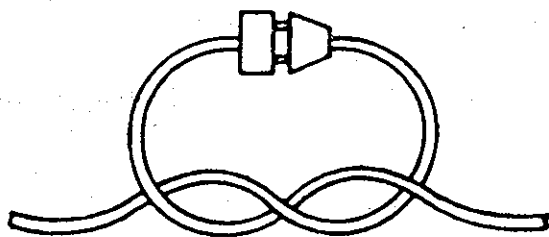
Store idle appliances indoors - when not in use, appliances should be stored indoors in dry, high or locked-up place out of reach of children.

**IMPORTANT:** To use as a blower, release clamps and remove front end cap, cloth bag, and filter. Failure to do this may result in motor overheating when in use. (Does not apply to AF Models)

## FIGURE 2 METHOD OF SECURING EXTENSION CORD



(A) TIE CORD  
AS SHOWN



## IMPORTANTES MESUREWS DE SÉCURITÉ

LIRE TOUTES LES INSTRUCTIONS AVANT  
DE FAIRE FONCTIONNER (CET APPAREIL)

### AVERTISSEMENT

Pour réduire les risques d'incendie, de choc  
électrique ou de blessure:

1. Ne pas laisser l'appareil sans surveillance lorsqu'il est branché. Débrancher lorsque l'appareil n'est pas utilisé et avant l'entretien.
2. (Marquage pertinent du tableau 5.4.1, tel que « Ne pas aspirer de matières humides, ne pas humides, ne pas exposer à la pluie et garder l'aspirateur à l'intérieur.
3. Ne pas permettre aux enfants de jouer avec l'appareil. Une attention particulière est nécessaire lorsque l'appareil est utilisé par des enfants ou à proximité de ces derniers.
4. N'utiliser que conformément à cette notice avec les accessoires recommandés par le fabricant.
5. Ne pas utiliser si le cordon ou la fiche est endommagé. Retourner l'appareil à un atelier de réparation s'il ne fonctionne pas bien, s'il est tombé ou a été endommagé, oublié à l'extérieur ou immergé.
6. Ne pas tirer, soulever ou traîner l'appareil par le cordon. Ne pas utiliser le cordon comme une poignée, le coincer dans l'embrasure d'une porte ou l'appuyer contre des arêtes vives ou des coins. Ne pas faire rouler l'appareil sur le cordon. Garder le cordon à l'écart des surfaces chaudes.
7. Ne pas débrancher en tirant sur le cordon. Tirer plutôt la fiche.
8. Ne pas toucher la fiche ou l'appareil lorsque vos mains sont humides.
9. N'insérer aucun objet dans les ouvertures. Ne pas utiliser l'appareil lorsqu'une ouverture est bloquée. S'assurer que de la poussière, de la peluche, des cheveux ou d'autres matières ne réduisent pas le débit d'air.

CONSERVER CES INSTRUCTIONS

- 10 Maintenir les cheveux, les vêtements amples, les doigts et toutes les parties du corps à l'écart des ouvertures et des pièces mobiles
- 11 Ne pas aspirer de matières en combustion ou qui dégagent de la fumée, comme des cigarettes, des allumettes ou des cendres chaudes
- 12 Ne pas utiliser l'appareil si le sac à poussière ou le filtre n'est en place.
- 13 Mettre toutes les commandes à la position ARRÊT avant de débrancher l'appareil.
- 14 User de prudence lors du nettoyage des escaliers
- 15 Ne pas aspirer des liquides inflammables ou combustibles, comme de l'essence, et ne pas faire fonctionner dans des endroits où peuvent se trouver de tels liquides.
- 16 Un appareil muni d'une fiche polarisée à deux lames doit être accompagné des instructions suivantes, ou l'équivalent : » Afin de réduire le risque de choc électrique, cet appareil est muni d'une fiche polarisée (une des lames est plus large). Cette fiche ne peut être insérée dans une prise polarisée que d'une seule façon. Si la fiche ne peut être insérée dans la prise, faire installer une prise adéquate par un électricien qualifié. Ne pas modifier la fiche.
- 17 Appareils mis à la terre: LL ne brancher qu'à de courant avec mise à la terre. Voir les instructions visant la mise à la terre

## CONSERVER CES INSTRUCTIONS

## INSTRUCTIONS VISANT LA MISE À LA TERRE

Cet appareil doit être mis à la terre. En cas de défaillance ou de panne éventuelles, la mise à la terre fournit au courant un chemin de moindre résistance qui réduit le risque de choc électrique. Cet appareil est pourvu d'un cordon muni d'un conducteur de terre et d'une fiche avec broche de terre. La fiche doit être branchée dans une prise appropriée correctement installée et mise à la terre conformément aux règlements et ordonnances municipaux.

**AVERTISSEMENT.** Un conducteur de terre mal raccordé peut entraîner un risque de choc électrique. Consulter un électricien ou un technicien d'entretien qualifié si vous n'êtes pas certain que la prise est correctement mise à la terre. Ne pas modifier la fiche fournie avec l'appareil - si elle ne peut être insérée dans la prise, faire installer une prise adéquate par un électricien qualifié.

Appareils mis à la terre à cordon, dont le courant nominal est inférieur à un circuit d'alimentation de 120 V, les instructions de l'alinéa 1 ou 2 doivent figurer dans la notice :

- 1 Cet appareil est destiné à un circuit de 120 V et est muni d'une fiche de terre semblable à celle illustrée par le croquis A de la figure 10.3.1. Un adaptateur temporaire semblable à celui illustré par les croquis B et C peut être utilisé pour brancher cette fiche à une prise bipolaire comme l'illustre le croquis B si une prise avec mise à la terre n'est pas disponible. L'adaptateur temporaire devrait être utilisé seulement jusqu'à ce qu'une prise avec mise à la terre soit installée par un électricien qualifié. L'oreille rigide ou le crochet ou autre dispositif semblable, de couleur verte, prolongeant l'adaptateur doit être raccordé à un élément correctement mis à la terre comme le couvercle d'une boîte de sortie mise à la terre. L'adaptateur doit être fixé par une vis métallique.

**Note.** Au Canada, l'utilisation d'un adaptateur temporaire n'est pas autorisée par le *Code canadien de l'électricité*