

210x296mm

ADAPTABLE SOLAR POWERED POST CAP

INSTALLATION AND OPERATING INSTRUCTIONS

HOW YOUR SOLAR POST CAP LIGHT WORKS

During the day, the solar panel collects sunlight and converts it into electrical power that is stored in the rechargeable batteries (included). At night, the photocell (light sensing device) senses the absence of light and turns on the light using the electricity stored during the day. The more sunlight the fixture gets, the stronger the charge will be and the longer the bulb will stay lit.

Solar post cap lights utilize LED (light emitting diode) technology to provide light. LED bulbs are a highly efficient source of light compared to other types of bulbs and they rarely need to be replaced.

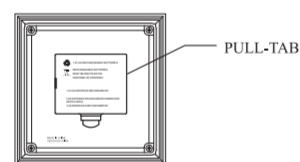
CHOOSING THE RIGHT LOCATION FOR YOUR POST CAP

1. Install in a location that gets a full day of direct sunlight. Do not install in a shady area.
2. The fixture should receive a minimum of 8 hours of sunlight per day for optimal performance at night.
3. Be sure the location is not near nighttime light sources such as streetlights or porch lights. If bright enough, these light sources may cause the photocell to turn the fixture off.
4. Post Caps work independently of each other and there is no wiring necessary. They may be installed as far apart as needed.

ASSEMBLY AND INSTALLATION

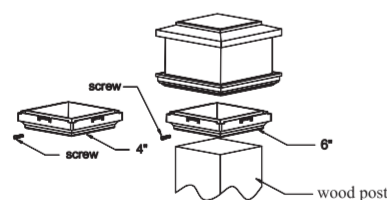
1. Remove Post Cap and screws from the box.
2. Each fixture has a PULL-TAB (as shown in Fig.1) that must be removed to activate the batteries. It can be found inside the fixture on the bottom of the cap. Before installing your Post Cap, pull the tab out completely. This will activate the batteries.

Fig.1

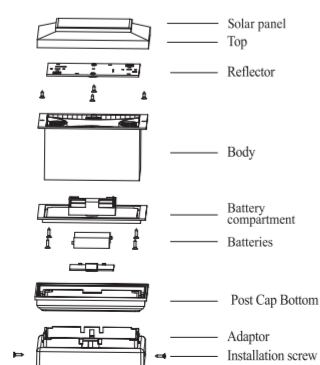


3. The Post Cap includes 4" and 6" adaptors to fit 4"x4" and 6"x6" wood post
4. Assemble as shown in Fig.2. Both adaptors have screw holes and screws will attach the post cap to the post as shown in Fig.2

Fig.2



5. Place the Post Cap on top of your 4" x4" or 6" x6" wood post and secure with the screws included in the box.



TROUBLE SHOOTING TIPS

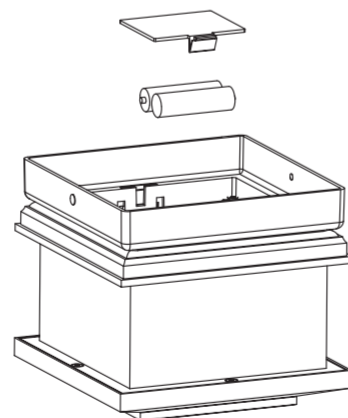
If your solar post cap does not turn on at night, it may be caused by one of the following conditions:

1. Batteries not fully charged: Make sure the fixture is placed in an area where the solar panel gets a maximum amount of full, direct sunlight everyday. If the solar panel does not receive enough sunlight during the day (e.g. due to heavy clouds or overcast weather conditions), it will be recharged on the next sunny day and resume operation.
2. Other light sources: If your Post Cap is located too close to bright street lights, porch lights or other lights, the photocell (light sensing device) may turn off the fixture. Relocate the Post Cap or turn off/eliminate other light sources.
3. Not enough direct sunlight: Ensure that the Post Caps are not installed in shady areas, for example, in the shadow of trees or a house. If necessary, move the fixtures to an area that gets full direct sunlight.
4. Batteries may need to be replaced: Always replace with new rechargeable batteries that have a similar rating and type to the one shipped with the original fixture. Do not use non-rechargeable batteries.
5. Pull-tab may not be fully removed from batteries compartment: Expose batteries compartment. Remove batteries. Make sure all of the pull-tab was removed. Then reassemble.

REPLACE BATTERIES

1. The battery compartment is located at the bottom of the cap as shown in (fig.3)
2. Remove old batteries and replace with new ones using similar rating and type that shipped with the original fixture. Make sure to insert the batteries matching the correct polarity(+/-).
3. Replace the battery compartment cover. Reassemble fixture.

Fig.3



Caution: This product uses 2 x AA Ni-Cd batteries. Always dispose of recyclable batteries at a proper batteries disposal facility. Do not dispose in fire or attempt to open sealed batteries. Use only a similar rating and type batteries that shipped with the original fixture. Do not mix old and new batteries.

210x296mm

LÁMPARA SOLAR ADAPTABLE PARA TOPE DE POSTE

INSTRUCCIONES PARA LA INSTALACIÓN Y OPERACIÓN

CÓMO FUNCIONA SU ESTACIÓN DE ENERGÍA SOLAR TRABAJO

Durante el día, el panel solar recogerá la energía solar y la convierte en electricidad en la pila recargable (incluido). Por la noche, la célula fotoeléctrica (dispositivo de detección de luz) detectará la ausencia de luz, y que usará el poder en la batería. Mientras más luz solar recibe el aparato, el más largo de la vida de la batería será.

La lámpara solar utiliza el LED (diodo emisor de luz) para producir luz. Las bombillas LED son una fuente eficaz de la luz en comparación con otros tipos de bombillas. Ellos no necesitan ser reemplazadas.

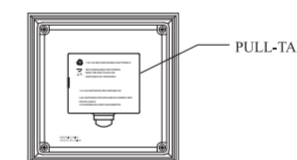
ELEGIR LA UBICACIÓN CORRECTA PARA SU PRODUCTO

1. Instale el producto en un lugar con luz solar suficiente. No instale el producto en las sombras.
2. El producto debe recibir un mínimo de 8 horas de luz solar por día para un mejor rendimiento en la noche.
3. Asegúrese de que la ubicación no está cerca de fuentes de luz durante la noche, como farolas o las luces del porche. Si el ambiente es demasiado brillante, el producto puede ser desactivado accidentalmente.
4. Esta lámpara puede funcionar de forma independiente, y no necesita cables. Pueden ser instalados lejos unos de otros.

LA INSTALACIÓN DEL PRODUCTO

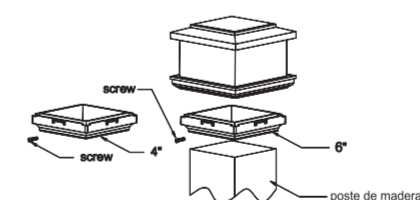
1. Quitar los tornillos de la central de la caja.
2. Cada aparato tiene un PULL-TAB (como se muestra en la Fig.1) que debe ser eliminado para activar las baterías. Puede encontrarse dentro del aparato en la parte inferior del tapón. Antes de instalar su tapón de poste, tire la ficha completamente. Esto activará las baterías.

Fig.1

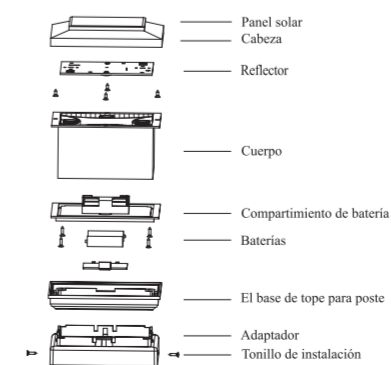


3. El tope de poste incluye adaptadores de 4" y 6" para instalar el poste de madera de 4 "x 4" y 6 "x 6" de 4" y 6".
4. Montar como se muestra en la Fig.2. Ambos adaptadores tienen orificios y tornillos añadirá el tapón al postes como se muestra en la figura 2.

Fig.2



5. Coloque el tope de poste sobre su poste de madera de 4 "x 4" o 6 "x 6" y fíjelo con los tornillos incluidos en la caja



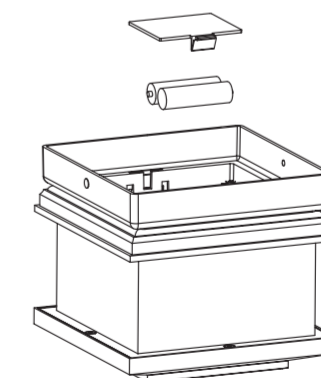
SOLUCIÓN DE PROBLEMAS

Si su lámpara no se enciende por la noche, las siguientes razones puede ser cierto:

1. Las baterías no están completamente cargadas. Asegúrese de que el producto se encuentra en una zona con suficiente luz solar diaria. Si el panel solar no recibe suficiente luz solar durante el día (por ejemplo, debido a las espesas nubes o las malas condiciones meteorológicas), se puede recargar en el próximo día soleado.
2. Otras fuentes de luz. Si su producto se encuentra demasiado cerca de brillantes luces de la calle, las luces o las luces del porche de otros, la célula fotoeléctrica (dispositivo de detección de luz) puede apagar el producto. Usted puede trasladar el producto o desactivar / eliminar otras fuentes de luz.
3. Sin la luz solar directa suficiente. Asegúrese de que el producto no está instalado en zonas de sombra, por ejemplo, a la sombra de los árboles o una casa. Si es necesario, mover el producto a una zona con una gran cantidad de luz solar directa.
4. Las baterías tienen que ser reemplazados. Siempre se puede reemplazar con nuevas baterías recargables que tienen una calificación similar y el tipo de las baterías originales. No utilice pilas no recargables.
5. La ficha de la baterías no puede ser totalmente eliminado del compartimento de la baterías. Abra la puerta del compartimento de la baterías Retire la baterías Asegúrese de que todas las fichas se retiran. Cierre la puerta después de este paso.

REEMPLAZAR LAS BATERÍAS

1. Compartimento de la batería esta en la parte inferior de la tapa como se muestra en la foto Fig.3
2. Retire las baterías viejas y coloque pilas nuevas. Las nuevas baterías debe tener una clasificación similar a las baterías originales. Preste atención a la polaridad (+/-) de las pilas nuevas.
3. Vuelva a colocar la tapa del compartimento de la batería. Reensambla elementos fijos.



Precaución: Este producto usa 2 x pilas AA Ni-Cd. Siempre deseche las pilas recicladas correctamente. No disponer de fuego o intentar abrir las baterías selladas. Utilice sólo similar calificación y tipo de pilas que se incluye con el aparato original. No mezcle baterías viejas y nuevas.