



ASSEMBLY GUIDE

GUIDE D'ASSEMBLAGE

GUÍA DE ARMADO

ELECTRIC ZERO TURN MOWER

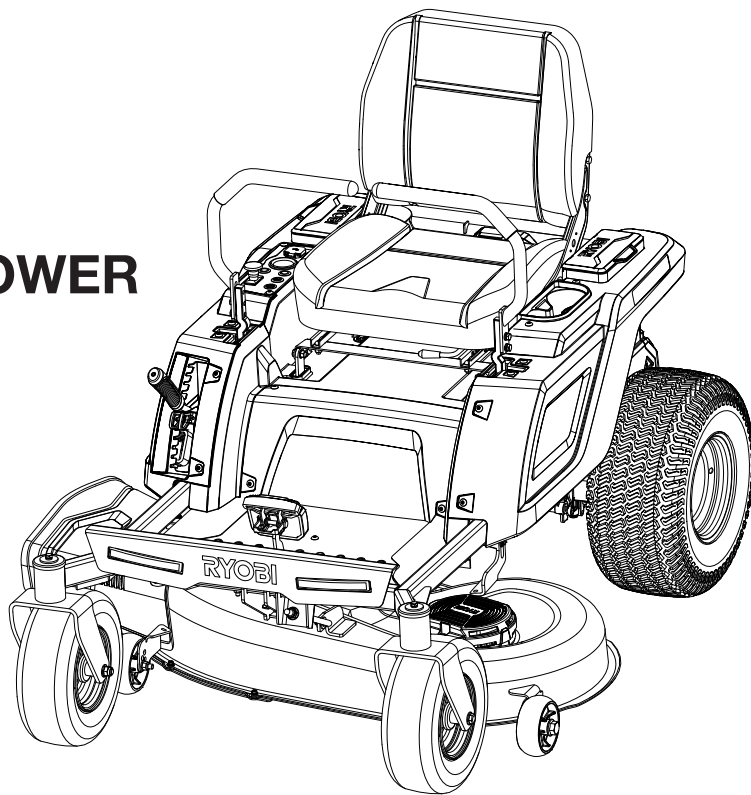
TONDEUSE ÉLECTRIQUE

À BRAQUAGE ZÉRO

PODADORA ELÉCTRICA

DE GIRO CERO

RY48ZTR75/R48ZTR100



Assembly video available at <https://www.ryobitools.com/setup/zero-turn-riding-mower>
Vidéo d'assemblage disponible à <https://www.ryobitools.com/setup/zero-turn-riding-mower>
Video de montage disponible en <https://www.ryobitools.com/setup/zero-turn-riding-mower>

Follow all instructions when assembling this riding lawn mower. If any parts are damaged or missing, those parts must be replaced before proceeding.

⚠ WARNING: To reduce the risk of injury, you must read and understand this assembly guide before attempting to assemble this product.

SAVE THIS GUIDE FOR FUTURE REFERENCE

Suivez toutes les instructions lorsque vous assemblez cette tondeuse électrique autoportée. Si l'une des pièces est endommagée ou manquante, elle devrait être remplacée avant de poursuivre.

⚠ AVERTISSEMENT : Pour réduire le risque de blessure, vous devez lire et comprendre ce guide d'assemblage avant d'assembler ce produit.

Siga todas las instrucciones al armar este podadora de pasto tipo tractor. Si falta alguna pieza o hay piezas dañadas, dichas piezas deben reemplazarse antes de proceder a utilizar el producto.

⚠ ADVERTENCIA: Para reducir el riesgo de lesiones, debe leer y comprender esta guía de armado antes de intentar armar este producto.

**CONSERVER CE GUIDE POUR
FUTURE RÉFÉRENCE**

**GUARDE ESTE GUÍA PARA
FUTURAS CONSULTAS**

TABLE OF CONTENTS

■ Rules for Safe Assembly	2
■ Symbols.....	3
■ Tools Needed.....	3
■ Unpacking	4
■ Loose Parts List.....	5
■ Assembly.....	6-7
■ Final Preparation	8

RULES FOR SAFE ASSEMBLY



WARNING:

Strictly adhere to all torque wrench tightening specifications. Failure to do so could cause serious personal injury.




All information, illustrations, photographs, and specifications contained in this manual are based on the latest product information available at the time of publication. Due to updates or other changes, there may be some differences in this manual. We reserve the right to make product changes

at any time, without notice and without incurring any obligation to make the same or similar changes to any products previously built or sold.


- Any person attempting to assemble this product must have proper training and experience. Read this manual carefully and follow all assembly procedures as described.
- All assembly must be completed with the unit on a level surface.

SYMBOLS

The following signal words and meanings are intended to explain the levels of risk associated with this product.

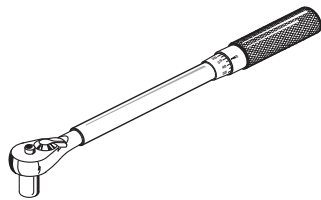
SYMBOL	SIGNAL	MEANING
	DANGER:	Indicates a hazardous situation, which, if not avoided, will result in death or serious injury.
	WARNING:	Indicates a hazardous situation, which, if not avoided, could result in death or serious injury.
	CAUTION:	Indicates a hazardous situation, that, if not avoided, may result in minor or moderate injury.
	NOTICE:	(Without Safety Alert Symbol) Indicates information considered important, but not related to a potential injury (e.g. messages relating to property damage).

Some of the following symbols may be used on this product. Please study them and learn their meaning. Proper interpretation of these symbols will allow you to operate the product better and safer.

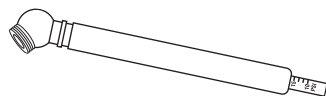
SYMBOL	NAME	DESIGNATION/EXPLANATION
	Safety Alert	Indicates a potential personal injury hazard.

TOOLS NEEDED

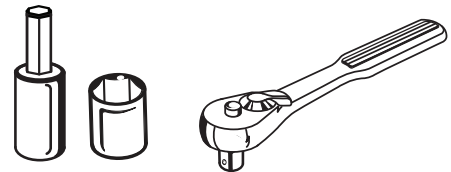
The following tools (not included or drawn to scale) are needed for assembly:



TORQUE WRENCH



TIRE PRESSURE GAUGE



SOCKET WRENCH WITH 12 mm AND 14 mm SOCKETS AND 6 mm HEX BIT (IF NOT USING TOOL KIT PROVIDED)

UNPACKING

- Remove the bolts securing the corner and side braces to the frame bottom, then lift the braces to remove.
- Cut the nylon straps securing the front and rear wheel axles to the frame.
- Remove boxes containing loose parts, assembly hardware, and documentation.
- Remove and set aside all accessible packaging and wrap from unit and parts. Do not discard the packing material until you have carefully inspected and satisfactorily operated the product.



WARNING:

If any parts on the Loose Parts List are already assembled to your product when you unpack it, verify the part is assembled correctly, is properly tightened, and is torqued correctly (where applicable) before proceeding to the next assembly step. Use of a product that may have been improperly assembled could result in death or serious personal injury.

- Inspect the product carefully to make sure no breakage or damage occurred during shipping.
- If any parts are damaged or missing, please call 1-800-860-4050 for assistance.

NOTE: Mower should be assembled while positioned on the frame bottom. Once assembly is complete, raise the cutting deck to its highest position, position a ramp next to the frame bottom, release the parking brake and slowly and carefully drive mower off frame.

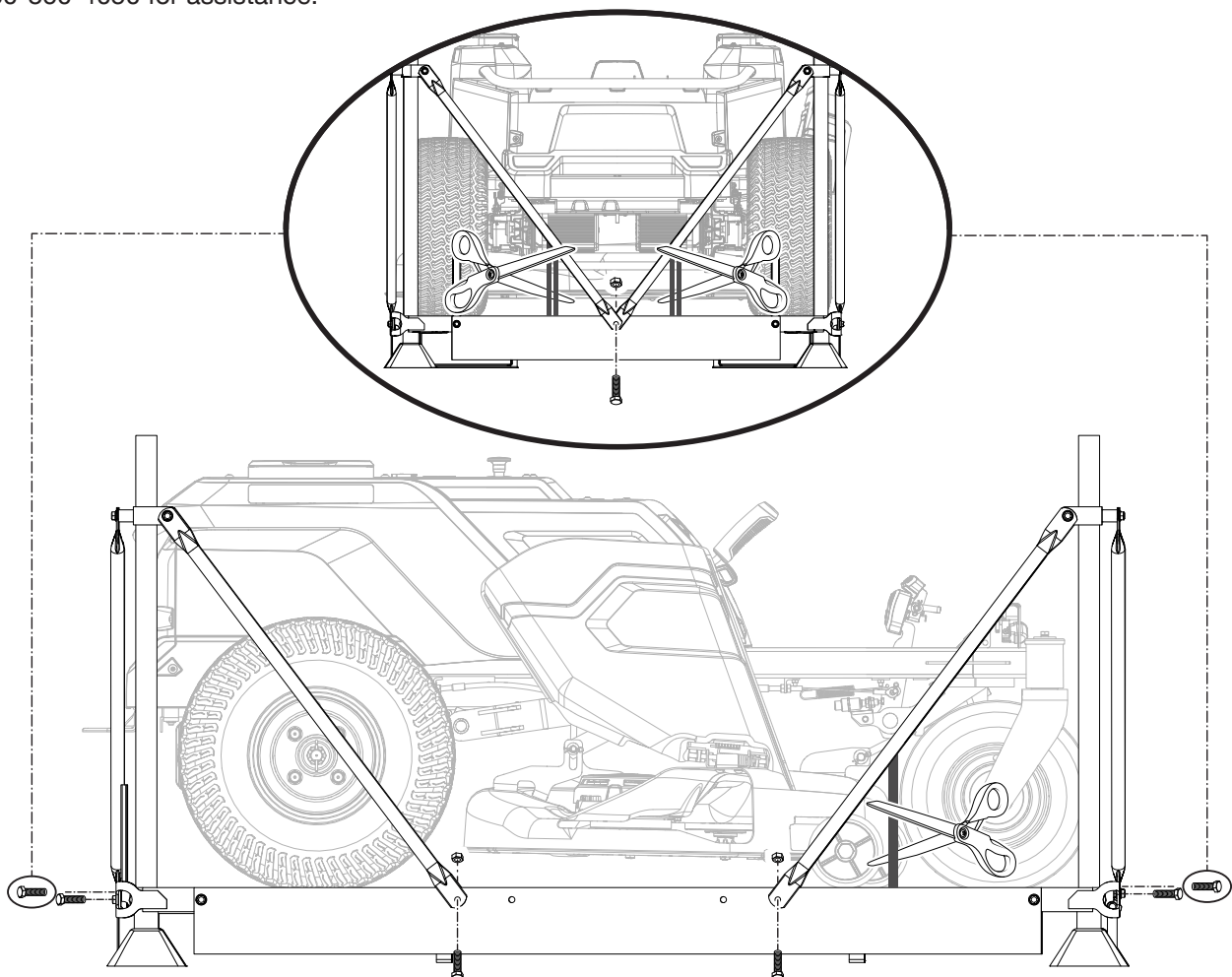


WARNING:

Use extra care when driving the mower off of the frame. Press the low speed drive button and carefully move the drive levers and/or press the brake pedal as needed to control the speed. When driving the mower off of the frame, do not exceed the maximum recommended operation angle of 15°. Failure to follow these instructions can result in loss of control and result in death, serious personal injury, or property damage.

NOTICE:

If no ramp is available, slowly and carefully drive the mower off the frame in reverse while looking down and behind. Driving the mower off the frame in the forward direction without a ramp can cause damage to the mower's cutting deck.



LOOSE PARTS LIST

Key No.	Description	Qty.
1	Seat Assembly with Safety Interlock Cable	1
2	Drive Handles	2
3	<u>Towing Plate Assembly</u>	
	Towing Plate	1
	Washers	2
	Bolts	2
4	Charger	1
5	Tool Kit	2
6	Keys	3

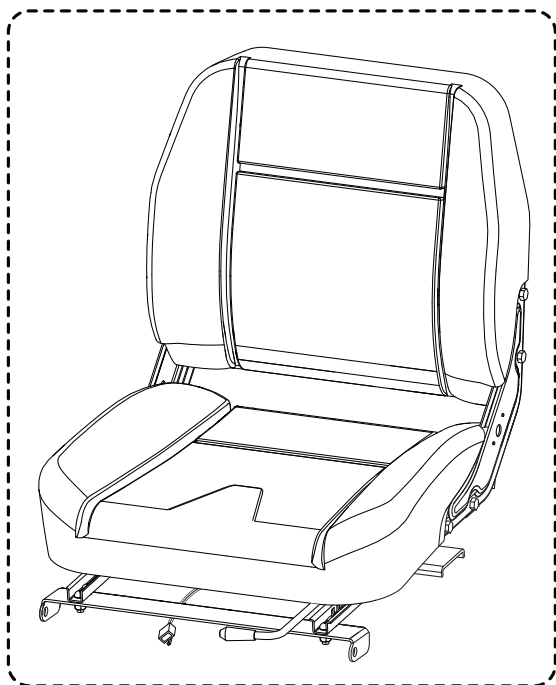
Key No.	Description	Qty.
	Assembly Guide (Not Shown)	1
	Operator's Manual (Not Shown)	1



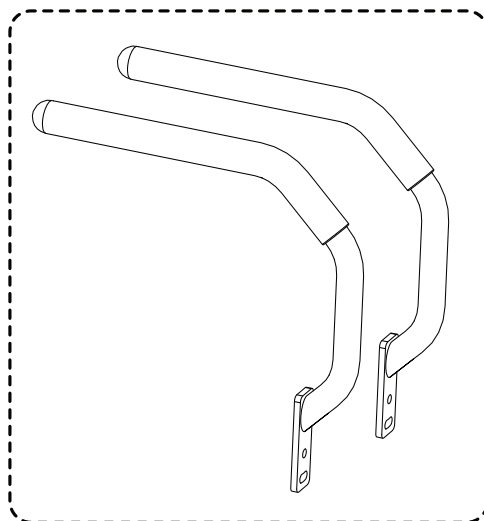
WARNING:

If any parts are damaged or missing do not assemble this product until the parts are replaced with new original manufacturer's parts or their equivalent. Assembly of this product with damaged, missing, or incorrect parts could result in serious personal injury.

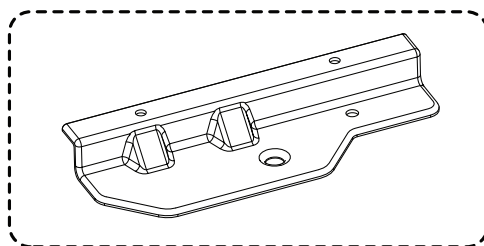
1.



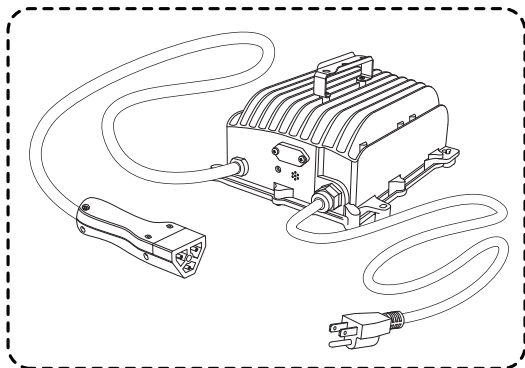
2.



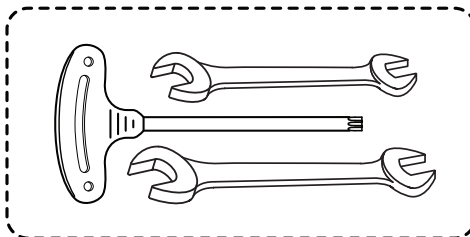
3.



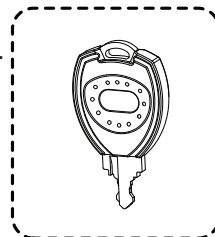
4.



5.



6.



ASSEMBLY

WARNING:

Strictly adhere to all torque wrench tightening specifications. Failure to do so could cause serious personal injury.

WARNING:

Do not attempt to modify this product or create accessories not recommended for use with this product. Any such alteration or modification is misuse and could result in a hazardous condition leading to possible serious personal injury.

WARNING:

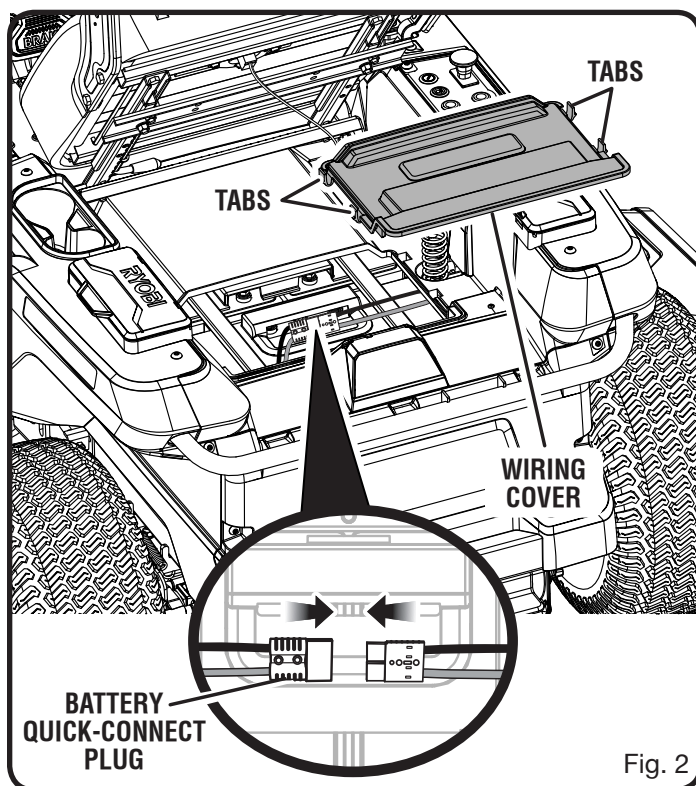
To prevent accidental starting that could cause serious personal injury, always remove the start key from the tool when you are assembling parts.

CONNECT THE BATTERY

See Figure 1.

When shipped from the factory, the mower's batteries are disconnected. **To connect:**

- Press the tabs on the wiring cover. Lift the cover to gain access to the compartment below.
- Connect the large battery quick-connect plug. This plug connects the batteries to the mower.
- Reinstall the wiring cover and push down until it latches securely in place.



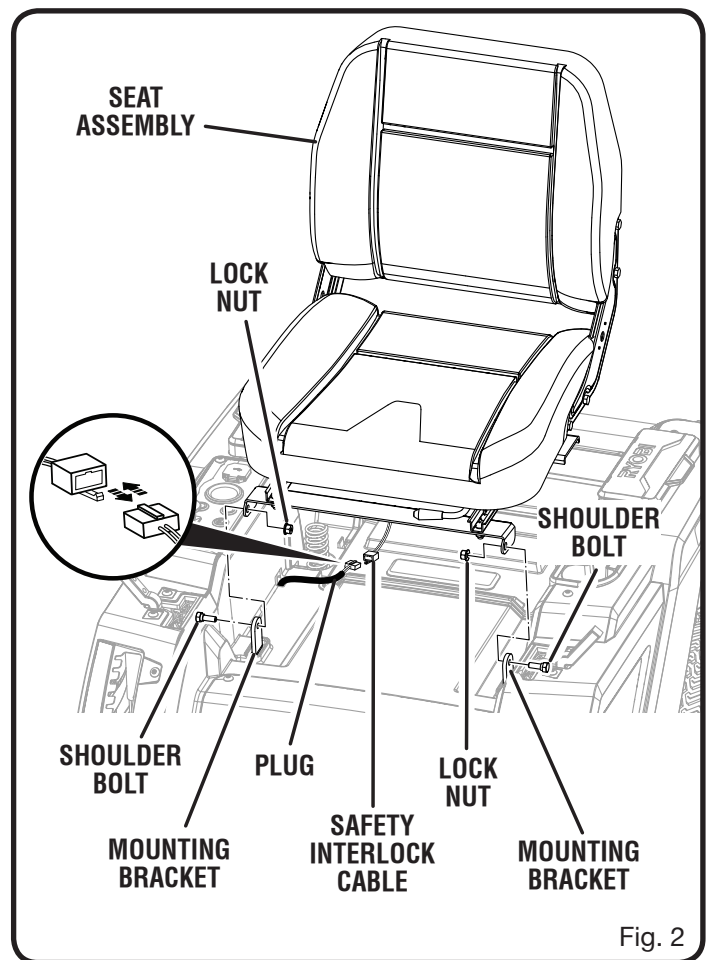
INSTALL THE SEAT

See Figure 2.

- Remove the shoulder bolts and lock nuts from seat mounting brackets.
- Place the seat assembly over the mounting brackets and align holes as shown.
- Reinstall shoulder bolts and lock nuts and tighten securely.

NOTE: Make sure the bolt heads are on the outside and the lock nuts are on the inside of the mounting bracket as shown and that the shoulder of the bolt is seated fully in the mounting bracket. This may be easier to do with the seat in the raised position.

- Connect the safety interlock cable on the seat with the plug on the mower as shown.



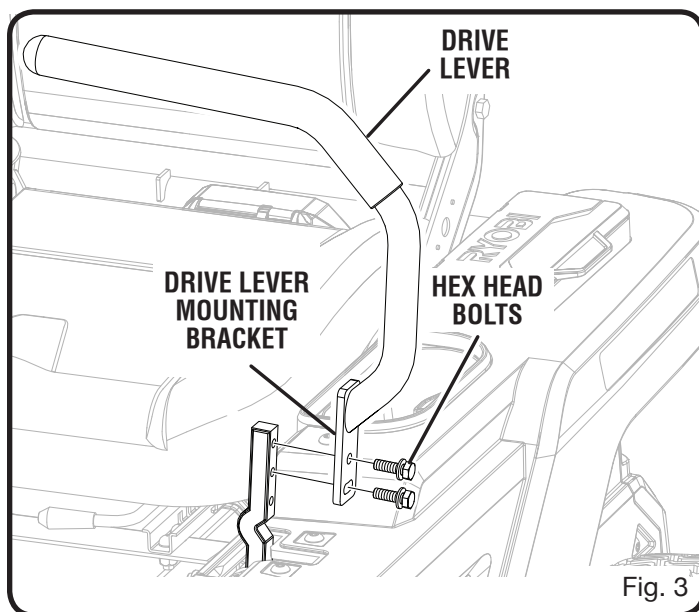
ASSEMBLY

INSTALL THE DRIVE LEVERS

See Figure 3.

- Remove the hex head bolts from the drive lever mounting bracket.
- Align the holes on the drive lever with the holes on the drive lever mounting bracket as shown.
- Reinstall the bolts and tighten securely.
- Repeat to install second drive lever.

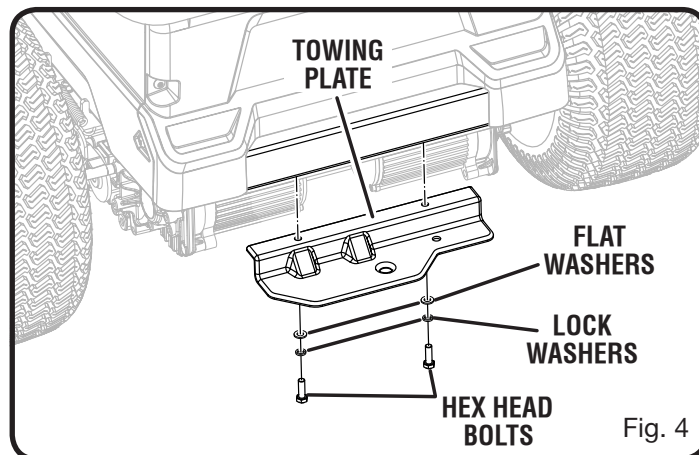
NOTE: Make sure to use the same holes for mounting the drive lever on each side. The levers must be even once installed.



INSTALL THE TOWING PLATE

See Figure 4.

- Align the holes in the towing plate with the holes in the rear crossmember.
- Install flat washers, lock washers, and two hex head bolts and tighten securely.



FINAL PREPARATION

CHECK TIRE PRESSURE

Check the air pressure in all tires before use. Improper air pressure will affect handling, steering response, traction, tire life, level cutting, and operator comfort. Be sure tires are inflated to the pressure shown below.

NOTE: Tire pressure should only be measured or adjusted when tires are cold.

Recommended Pressure	Front	Rear
	19 PSI	18 PSI

WARNING:

Check the tire pressure carefully while inflating. Too much air in the tire could cause the tire to burst, causing serious personal injury.

VERIFY MOWER CONDITION

Inspect the entire product for damaged, missing, or loose parts such as screws, nuts, bolts, caps, etc. Tighten securely all fasteners and caps and do not operate this product until any missing or damaged parts are replaced.

FINAL PREPARATION

CHARGE THE MOWER

See Figure 5.

Mower batteries must be charged overnight before first use. To verify mower batteries are fully charged, check the battery level indicator.

To charge:

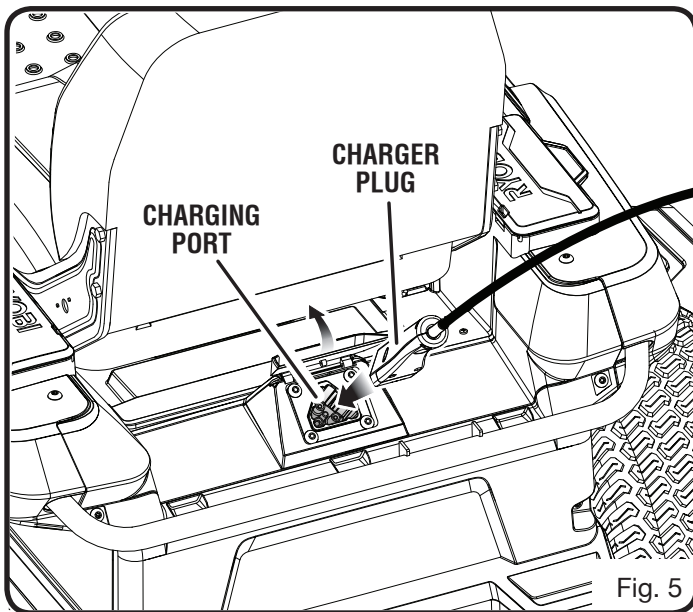
- Insert charger plug into charging port on mower, making sure it is properly connected.
- Connect charger to power supply using normal household current of 120 V, AC only, 60 Hz.
- Do not charge in an area of extreme heat or cold.
- Remove the charger from the mower once it is fully charged and ready for use.

WARNING:

To avoid accidental starting or movement of the mower that could result in death or serious personal injury, always remove the start key and set the parking brake when leaving the mower unattended.

NOTICE:

Always connect the mower to the charger when the unit is not in use. If it is not possible to leave the mower charger connected, make sure to charge the batteries fully at least once a month.



TEST THE SAFETY INTERLOCK SYSTEM

See Figure 6.

This mower features a Safety Interlock System to protect the operator by shutting off the blades if the operator leaves the seat with the blades running. Test the system to be sure it is working correctly.

To test:

- Position the mower on a level surface.
- Set the parking brake.
- Make sure drive levers are in the neutral position and the blade engage knob is down.
- Install start key and turn to ON position.
- Raise blade engage knob to activate blades.
- Briefly lift off the seat, but do not get off the mower.

The blades should shut off within 5 seconds. If they don't, verify you connected the safety interlock cable as described on page 6. If the cable is connected but the system still doesn't function, contact customer service. Do not operate the mower until the safety interlock system has been repaired.

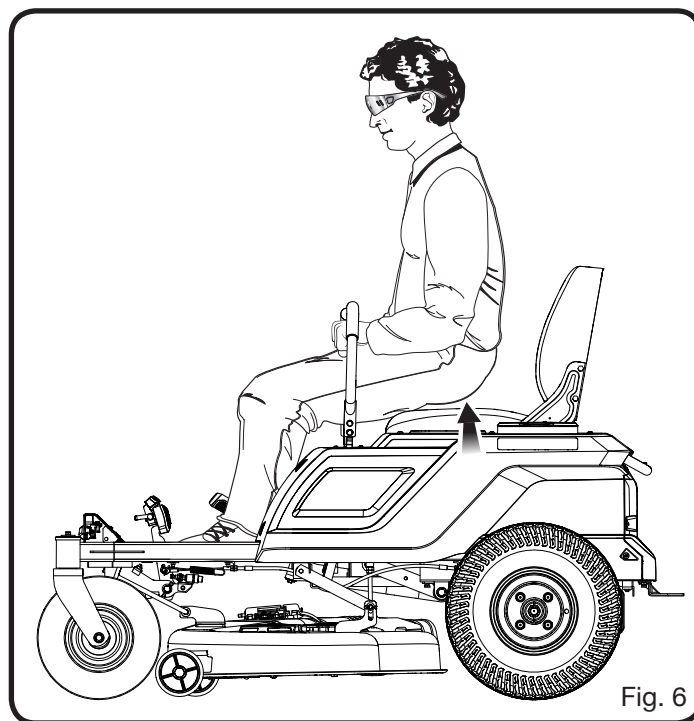


TABLE DES MATIÈRES

■ Règles à suivre pour un assemblage sécuritaire	2
■ Symboles.....	3
■ Outils nécessaires	3
■ Déballage.....	4
■ Liste des pièces lâches	5
■ Assemblage.....	6-7
■ Préparation finale	8

RÈGLES À SUIVRE POUR UN ASSEMBLAGE SÉCURITAIRE



AVERTISSEMENT :

Respectez strictement toutes les spécifications de couplage de la clé dynamométrique. Ne pas le faire pourrait causer de graves blessures corporelles.




Toutes les informations, illustrations, photographies et spécifications contenues dans ce manuel sont basées sur les toutes dernières informations disponibles relativement au produit au moment de la publication. En raison mises à jour ou d'autres changements, il pourrait y avoir certaines

différences dans ce manuel. Nous nous réservons le droit d'effectuer des changements au produit en tout temps, sans préavis et sans être obligés de faire les mêmes changements ou des changements similaires aux produits construit ou vendu auparavant.


- Toute personne qui essaye d'assembler ce produit doit avoir une formation et une expérience appropriées. Veuillez lire ce manuel attentivement et suivre toutes les procédures d'assemblage telles que décrites.
- Tout l'assemblage de l'unité doit être effectué sur une surface à niveau.

SYMBOLES

Les termes de mise en garde suivants et leur signification ont pour but d'expliquer le degré de risques associé à l'utilisation de ce produit.

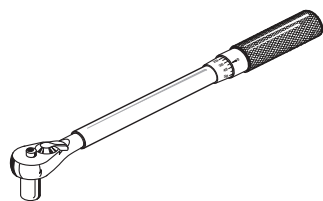
SYMBOLE	SIGNAL	SIGNIFICATION
	DANGER :	Indique une situation dangereuse qui, si elle n'est pas évitée, aura pour conséquences des blessures graves ou mortelles.
	AVERTISSEMENT :	Indique une situation dangereuse qui, si elle n'est pas évitée, pourrait entraîner des blessures graves ou mortelles.
	ATTENTION :	Indique une situation dangereuse qui, si elle n'est pas évitée, pourrait entraîner des blessures légères ou de gravité modérée.
	AVIS :	(Sans symbole d'alerte de sécurité) Indique les informations jugées importantes sans toutefois représenter un risque de blessure (ex. : messages concernant les dommages matériels).

Certains des symboles ci-dessous peuvent être utilisés sur produit. Veiller à les étudier et à apprendre leur signification. Une interprétation correcte de ces symboles permettra d'utiliser produit plus efficacement et de réduire les risques.

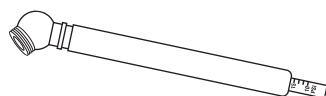
SYMBOLE	NOM	DÉSIGNATION / EXPLICATION
	Symbole d'alerte de sécurité	Indique un risque de blessure potentiel.

OUTILS NÉCESSAIRES

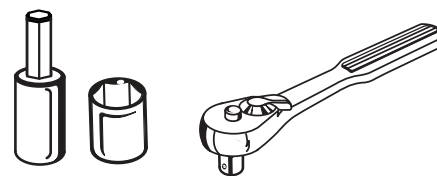
Les outils suivants (non inclus ou dessinés à l'échelle) sont nécessaires pour l'assemblage et l'alignement :



CLÉ DYNAMOMÉTRIQUE



JAUGE DE PRESSION



CLÉ À DOUILLE AVEC DOUILLES DE 12 mm ET 14 mm ET EMBOUT HEXAGONAL DE 6 mm (SI ON N'UTILISE PAS LE TROUSSE À OUTILS FOURNIES)

DÉBALLAGE

- Retirer les boulons fixant les renforts de coin et latéraux au bas du cadre puis soulever les renforts pour les retirer.
- Couper les courroies en nylon qui retiennent les essieux de roue avant et arrière au cadre.
- Retirer les boîtes contenant des pièces individuelles, la quincaillerie d'assemblage et la documentation.
- Retirez tout l'emballage et le matériel d'emballage accessibles de l'unité et des pièces et en disposer. Ne jetez pas le matériel d'emballage avant que n'ayez inspecté le produit et que vous en soyez satisfait de son utilisation.



AVERTISSEMENT :

Si, en déballant le produit, vous constatez que des éléments figurant dans la liste des pièces détachées sont déjà assemblés, s'assurer que la pièce est assemblée correctement et serrée adéquatement (le cas échéant) avant de passer à l'étape suivante de l'assemblage. L'utilisation d'un produit pouvant avoir été mal assemblé pourrait entraîner la mort ou de graves blessures corporelles.

- Inspectez le produit attentivement pour vous assurer qu'aucun bris ou dommage ne s'est produit durant l'expédition.
- Si l'une des pièces est endommagée ou manquante, veuillez appeler 1-800-860-4050 pour obtenir de l'aide.

NOTE : La tondeuse doit être assemblée lorsque cette dernière repose sur la base de la caisse. Une fois l'assemblage terminé, soulever le plateau de coupe à la position la plus haute puis positionner la rampe près de la base de la caisse, relâcher le frein à main et conduire la tondeuse lentement hors de la caisse.

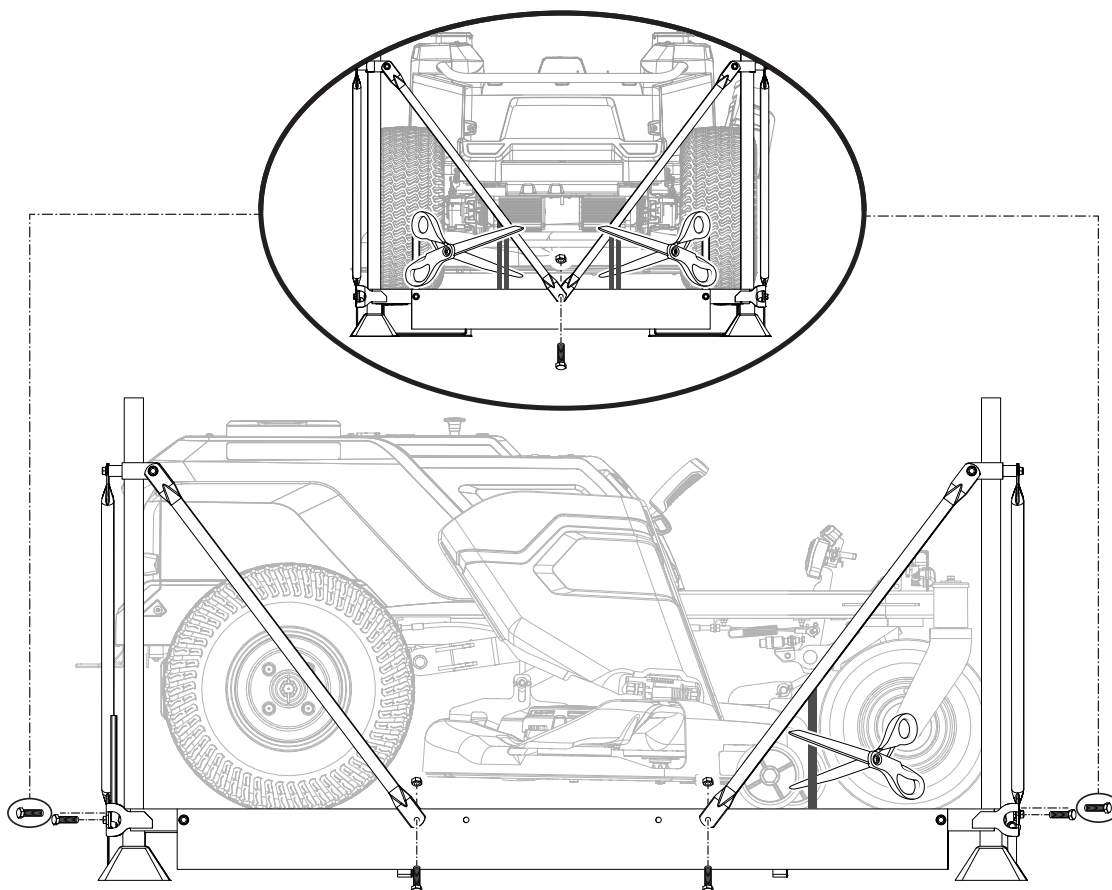


AVERTISSEMENT :

Faire très attention lors du déchargement de la tondeuse. Appuyer sur le bouton de basse vitesse et déplacer doucement les leviers de commande ou appuyer sur la pédale de frein au besoin pour contrôler la vitesse. Lors du déchargement de la tondeuse, éviter de dépasser l'angle maximal d'opération de 15° recommandé. Si vous ne suivez pas ces instructions, vous pourriez perdre le contrôle de la machine, ce qui peut causer des blessures graves, des dommages ou même la mort.

AVIS :

Si vous n'avez pas de rampes disponibles, conduisez la tondeuse lentement en marche arrière pour l'enlever du cadre tout en regardant vers le bas et à l'arrière. Conduire la tondeuse en marche avant pour l'enlever du cadre sans rampes pourrait endommager le plateau de coupe de la tondeuse.



LISTE DES PIÈCES UNITAIRES

Clé No.	Description	Qté.
1	Assemblage du siège avec câble de verrouillage de sécurité	1
2	Leviers de commande.....	2
3	Assemblage de plaque de remorquage	
	Plaque de remorquage	1
	Rondelles	2
	Boulons	2
4	Chargeur	1
5	Trousse à outils	2
6	Clés	3

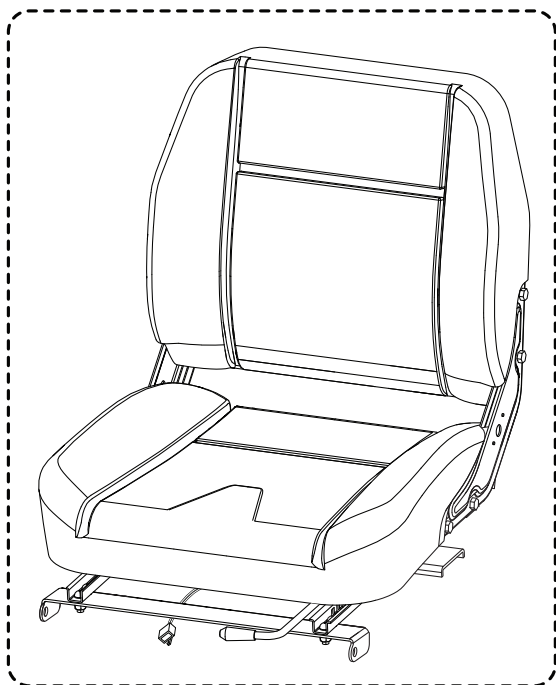
Clé No.	Description	Qté.
	Guide d'assemblage (non illustré).....	1
	Manuel de l'utilisation (non illustré).....	1



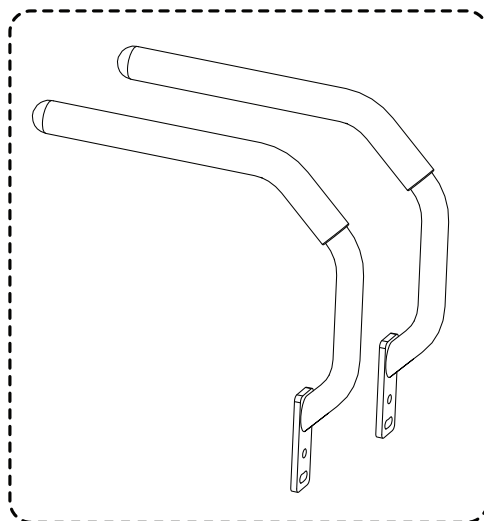
AVERTISSEMENT :

Si l'une des pièces est endommagée ou manquante, n'assemblez pas le produit jusqu'à ce que la pièce soit remplacée par une nouvelle pièce originale du fabricant ou une pièce équivalente. L'assemblage de ce produit avec des pièces endommagées, manquantes ou incorrectes pourrait entraîner des blessures personnelles graves.

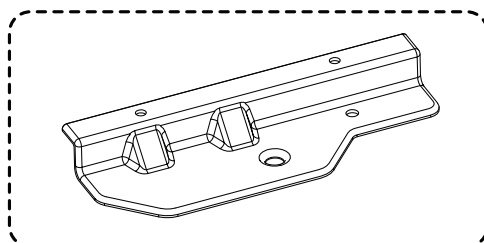
1.



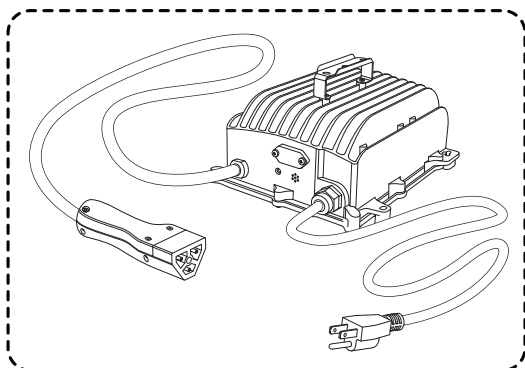
2.



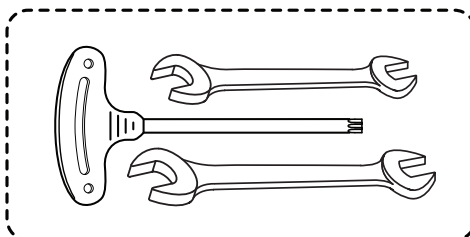
3.



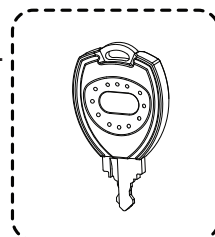
4.



5.



6.



ASSEMBLAGE

⚠ AVERTISSEMENT :

Respectez strictement toutes les spécifications de serrage de la clé dynamométrique. Ne pas le faire pourrait causer de graves blessures corporelles.

⚠ AVERTISSEMENT :

N'essayez pas de modifier ce produit ou de créer des accessoires non recommandés pour utilisation avec ce produit. Toute altération ou modification de la sorte est considérée un mauvais usage pouvant donner lieu à une condition dangereuse, laquelle pourrait entraîner des blessures corporelles graves.

⚠ AVERTISSEMENT :

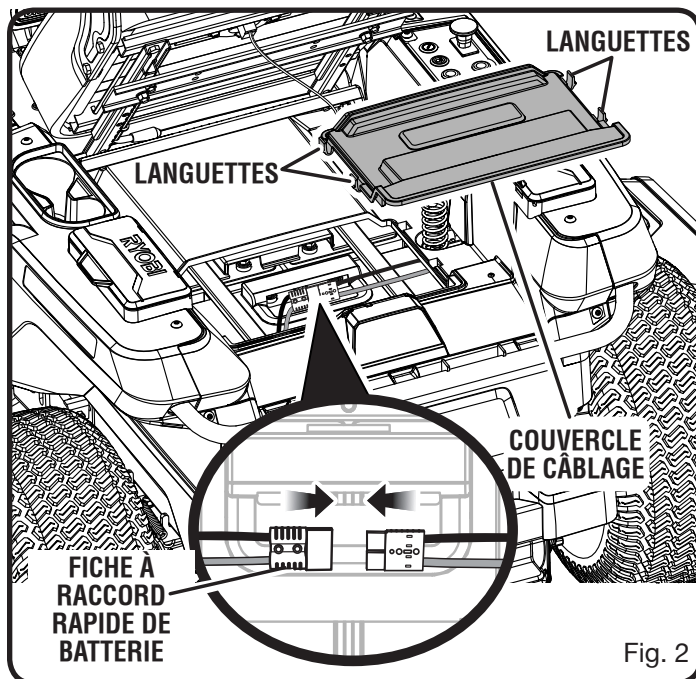
Pour prévenir le démarrage accidentel pouvant causer de graves blessures corporelles, toujours retirer le clé de démarrage de l'outil au moment d'assembler des pièces.

RACCORDEMENT DE LA BATTERIE

Voir la figure 1.

Lorsque la tondeuse est expédiée de l'usine, les batteries ne sont pas raccordées. **Pour raccorder :**

- Appuyer sur les languettes du couvercle du compartiment de câblage. Soulever le couvercle pour pouvoir accéder au compartiment situé en dessous.
- Raccorder la grande fiche à raccord rapide de la batterie. Cette fiche raccorde les batteries à la tondeuse.
- Réinstaller le couvercle du compartiment de câblage et le pousser jusqu'à ce que les languettes s'enclenchent.



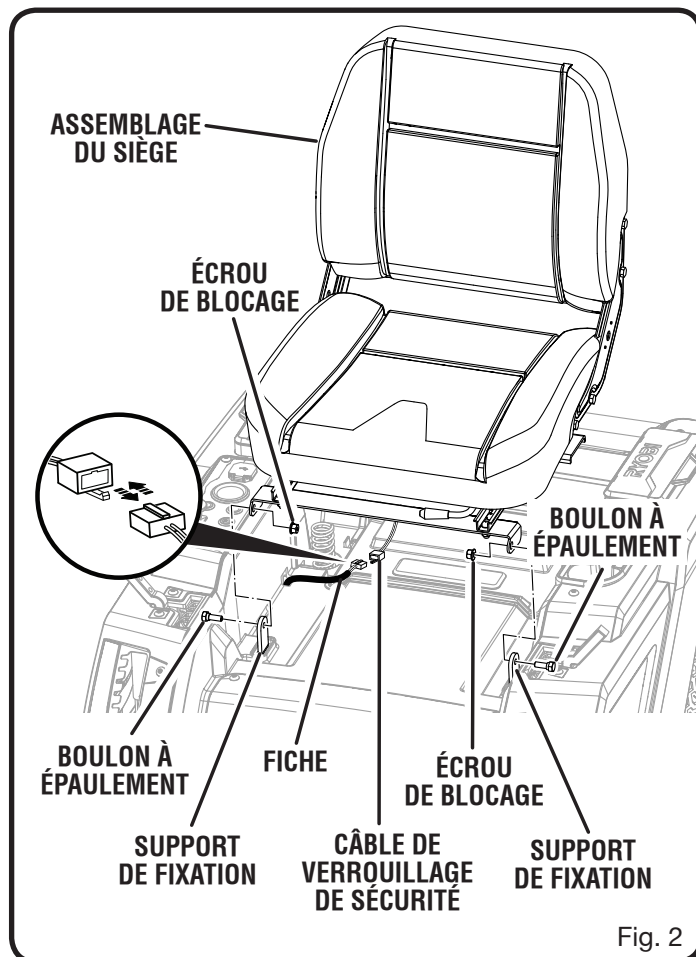
INSTALLATION DU SIÈGE

Voir la figure 2.

- Retirer les boulons à épaulement et les écrous de blocage des supports de fixation du siège.
- Placer l'assemblage du siège sur les supports de fixation et aligner les trous, comme illustré.
- Installer les boulons à épaulement et les écrous de blocage et serrer fermement.

NOTE : S'assurer que les têtes de boulon se trouvent à l'extérieur et que les écrous de blocage sont à l'intérieur du support d'assemblage, comme illustré, et que l'épaule du boulon est entièrement appuyée dans le support d'assemblage. Cette étape peut être plus facile à accomplir si le siège est levé.

- Brancher le câble de verrouillage de sécurité sur le siège avec la fiche sur la tondeuse, comme illustré.



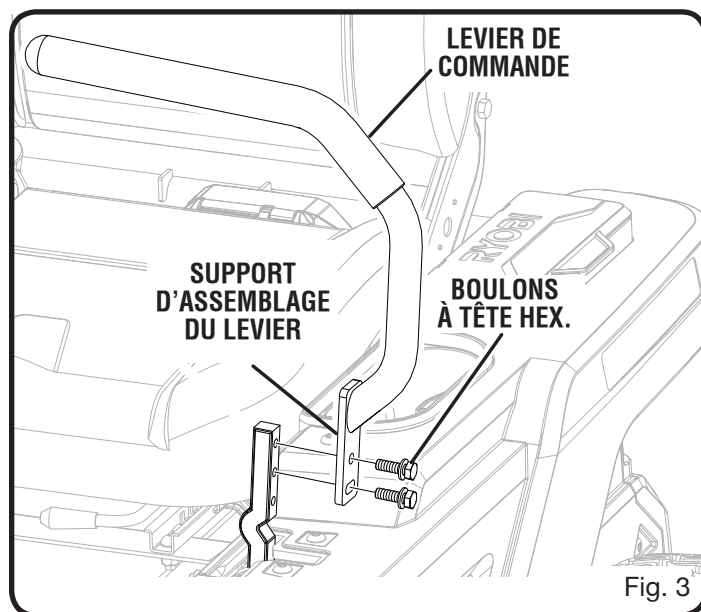
ASSEMBLAGE

INSTALLER LES LEVIERS DE COMMANDE

Voir la figure 3.

- Retirer les boulons à tête hex. du support de fixation du levier de commande.
- Aligner les trous du levier de commande avec ceux du support d'assemblage du levier, comme illustré.
- Réinstaller les deux boulons et serrer fermement.
- Répéter pour installer le deuxième levier de commande.

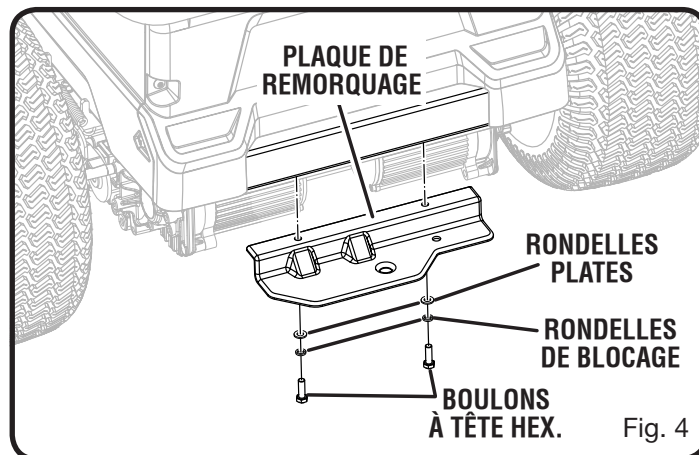
NOTE : S'assurer d'utiliser les mêmes trous pour installer le levier de commande des deux côtés. Les leviers doivent être égaux une fois installés.



INSTALLER LA PLAQUE DE REMORQUAGE

Voir la figure 4.

- Aligner les trous de la plaque de remorquage avec ceux de la traverse arrière.
- Installer les rondelles plates, les rondelles de blocage et les deux boulons à tête hexagonale, et bien visser.



PRÉPARATION FINALE

VÉRIFICATION DE LA PRESSION DES PNEUS

Vérifiez la pression d'air dans tous les pneus avant utilisation. Une mauvaise pression des pneus affectera la manipulation, la réponse de la direction, la traction, la durée de vie des pneus, la coupe de niveau et le confort de l'opérateur. Assurez-vous que les pneus sont gonflés conformément aux pressions illustrées ci-dessous.

NOTE : La pression des pneus devrait être mesurée ou ajustée seulement lorsque les pneus sont froids.

Pression recommandée	Avant	Arrière
	19 psi (131 kpa)	18 psi (124,1 kpa)



AVERTISSEMENT :

Vérifiez la pression des pneus avec prudence pendant que vous gonflez les pneus. Un pneu qui est trop gonflé pourrait éclater, causant de graves blessures corporelles.

VÉRIFIER L'ÉTAT DE LA TONDEUSE

Inspecter au complet le produit afin de s'assurer qu'aucune pièce (vis, écrous, boulons, chapeaux, etc.) n'est endommagée, manquante ou desserrée. Serrer solidement toutes les pièces de fixation et les chapeaux et ne pas utiliser le produit tant que les pièces manquantes ou endommagées n'ont pas été remplacées.

PRÉPARATION FINALE

POUR CHARGER LA TONDEUSE

Voir la figure 5.

Les batteries de la tondeuse doivent être chargées pendant la nuit avant la première utilisation. Regarder l'indicateur de charge de batteries pour s'assurer que la charge complète des batteries est atteinte.

Pour charger :

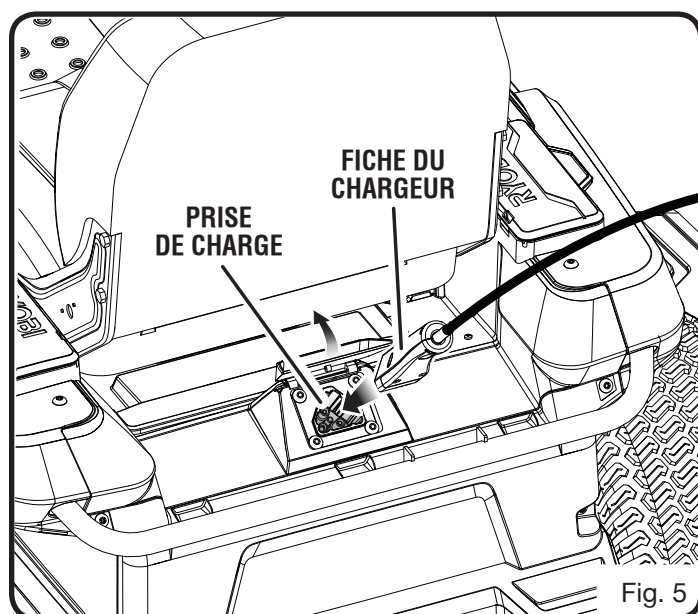
- Insérez la fiche du chargeur dans la prise en les connectant bien la tondeuse.
- Brancher le chargeur à l'alimentation électrique est du c.a. domestique normal de 120 V, 60 Hz.
- Ne pas charger dans des endroits où la température est extrêmement chaude ou froide.
- Retirer le chargeur de la tondeuse dès que la charge est terminée et que la tondeuse est prête à utiliser.

AVERTISSEMENT :

Pour éviter un démarrage ou un mouvement accidentel de la tondeuse qui pourrait causer la mort ou des blessures graves, toujours retirer la clé de contact et enclencher le frein à main lorsque la tondeuse n'est pas surveillée.

AVIS :

Toujours brancher la tondeuse au chargeur lorsque l'appareil n'est pas utilisé. S'il est impossible de laisser la tondeuse branchée au chargeur, s'assurer de charger les batteries au moins une fois par mois.



VÉRIFICATION DU SYSTÈME DE VERROUILLAGE DE SÉCURITÉ

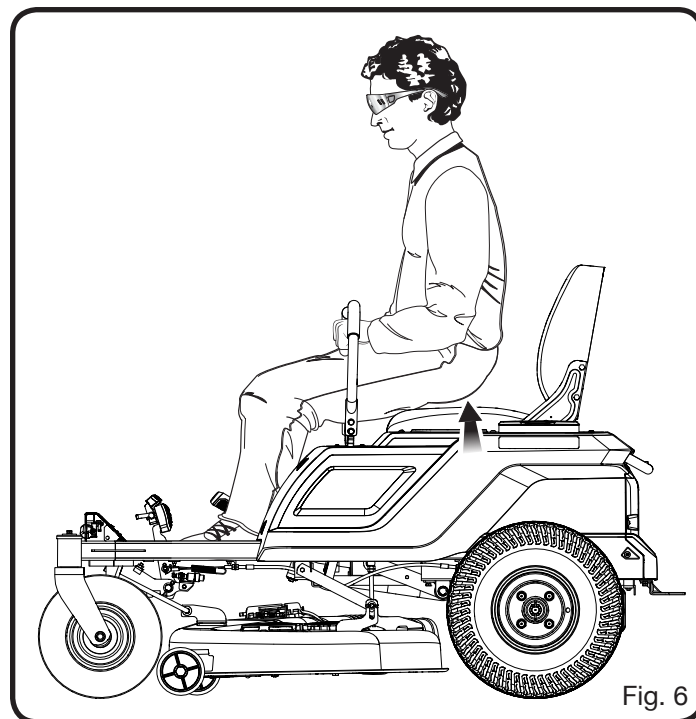
Voir la figure 6.

Cette tondeuse est équipée d'un système de verrouillage de sécurité pour protéger l'opérateur qui arrête les lames dès que l'opérateur quitte le siège pendant que les lames tournent. Vérifier le système pour s'assurer qu'il fonctionne correctement.

Pour vérifier :

- Stationner la tondeuse sur une surface à niveau.
- Enclencher le frein à main.
- S'assurer que les leviers de commande sont au point mort et que le bouton d'enclenchement de lame est enfoncé.
- Insérer la clé de démarrage et tourner à la position « ON » (démarrer).
- Soulever le bouton d'enclenchement de lame pour activer les lames.
- Se soulever légèrement du siège sans descendre de la tondeuse.

Les lames doivent s'arrêter en 5 secondes. Si les lames ne s'arrêtent pas, vérifier si le raccordement du câble du système de verrouillage de sécurité a été effectué selon la description de la page 6. Si le câble est raccordé, mais que le système ne fonctionne toujours pas, communiquer avec le service à la clientèle. Ne pas faire fonctionner la tondeuse tant que le système de verrouillage de sécurité n'est pas réparé.



ÍNDICE DE CONTENIDO

■ Reglas para un armado seguro	2
■ Símbolos.....	3
■ Herramientas necesarias.....	3
■ Cómo retirar el empaque.....	4
■ Lista de piezas sueltas	5
■ Armado	6-7
■ Preparación final.....	8

REGLAS PARA UN ARMADO SEGURO



ADVERTENCIA:

Cumpla estrictamente todas las especificaciones de ajuste con la llave dinamométrica. La inobservancia de esta advertencia podría causar lesiones personales graves.




Toda la información, las ilustraciones, las fotografías y las especificaciones que contiene este manual se basan en la información más reciente sobre el producto disponible al momento de la publicación. Debido a las actualizaciones u otros cambios, puede haber algunas diferencias en este

manual. Nos reservamos el derecho de efectuar cambios en el producto en cualquier momento, sin previo aviso y sin incurrir en obligación alguna de efectuar dichos cambios o cambios similares en los productos previamente fabricado o vendido.


- Cualquier persona que intente armar este producto debe contar con la capacitación y la experiencia adecuadas. Lea este manual detenidamente y siga todos los procedimientos de armado, según se describen.
- La totalidad del armado debe llevarse a cabo con la unidad apoyada sobre una superficie nivelada.

SÍMBOLOS

Las siguientes palabras de señalización y sus significados tienen el objeto de explicar los niveles de riesgo relacionados con este producto.

SÍMBOLO	SEÑAL	SIGNIFICADO
	PELIGRO:	Indica una situación peligrosa, la cual, si no se evita, causará la muerte o lesiones serias.
	ADVERTENCIA:	Indica una situación peligrosa, la cual, si no se evita, podría causar la muerte o lesiones serias.
	PRECAUCIÓN:	Indica una situación potencialmente la cual, si no se evita, puede causar lesiones leves o moderadas.
	AVISO:	(Sin el símbolo de alerta de seguridad) Indica la información que se considera importante, pero no relacionada con lesiones potenciales (por ej. en relación a daños a la propiedad).

Es posible que se empleen en este producto algunos de los siguientes símbolos. Le suplicamos estudiarlos y aprender su significado. Una correcta interpretación de estos símbolos le permitirá utilizar mejor y de manera más segura el producto.

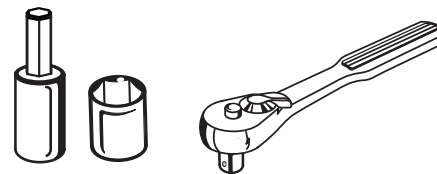
SÍMBOLO	NOMBRE	DENOMINACIÓN/EXPLICACIÓN
	Alerta de seguridad	Indica un peligro posible de lesiones personales.

HERRAMIENTAS NECESARIAS

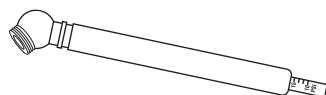
Las siguientes herramientas (no incluidas o dibujadas a escala) son necesarias para el armado y la alineación:



LLAVE DINAMOMÉTRICA



LLAVE DE CASQUILLO CON CUBOS DE 12 mm Y 14 mm, Y PUNTA HEXAGONAL DE 6 mm (SI NO SE USAN EL JUEGO DE HERRAMIENTAS PROVISTAS)



MANÓMETRO PARA NEUMÁTICOS

CÓMO RETIRAR EL EMPAQUE

- Quite los tornillos que aseguran los soportes de las esquinas y laterales al fondo del bastidor; luego, levante los soportes para retirarlos.
- Corte las correas de nilón que aseguran los ejes de las ruedas delanteras y traseras al bastidor.
- Retire las cajas que contienen las piezas sueltas, la herramienta de armado y la documentación.
- Retire y disponer por completo el material de empaque y el envoltorio accesible de la unidad y de las piezas. No deseche el material de empaque hasta que haya inspeccionado detenidamente el producto y lo haya puesto en funcionamiento de manera satisfactoria.



ADVERTENCIA:

Si alguna de las piezas incluidas en la Lista de piezas sueltas ya está ensamblada en su producto cuando lo retira del empaque, verifique que la pieza esté ensamblada correctamente, esté debidamente apretada y que tenga un par de torsión correcto (si corresponde) antes de proceder al siguiente paso del ensamblaje. El uso de un producto que pueda haber sido armado de manera incorrecta podría provocar la muerte o lesiones personales graves.

- Inspeccione el producto detenidamente para asegurarse de que no se hayan producido roturas ni daños durante el envío.
- Si falta alguna pieza o hay piezas dañadas, llame al 1-800-860-4050 para obtener ayuda.

NOTA: La podadora se debe armar mientras se encuentra en el fondo del bastidor. Una vez que se completó el armado, levante la plataforma de corte hasta la posición más alta, coloque una rampa junto al fondo del bastidor, suelte el freno de estacionamiento y baje la podadora, conduciéndola lenta y cuidadosamente.

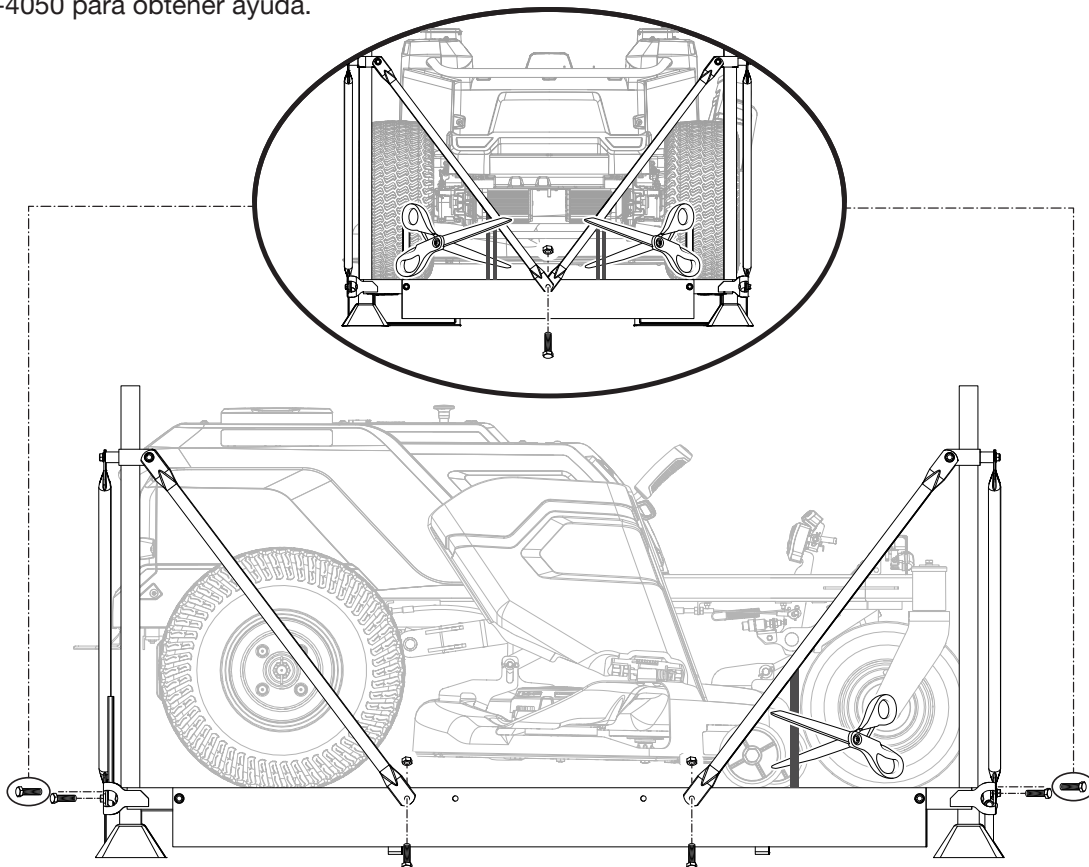


ADVERTENCIA:

Tenga especial cuidado al conducir la podadora para retirarla de la estructura. Presione el botón de impulso de velocidad baja y mueva con cuidado las palancas de impulso o presione el freno de mano según sea necesario para controlar la velocidad. Cuando conduzca la podadora para retirarla de la estructura, no exceda el ángulo máximo recomendado de operación de 15°. Si no sigue estas instrucciones, puede perder el control y causar la muerte, lesiones personales graves o daño a la propiedad.

AVISO:

Si no se proporciona una rampa, saque la podadora del bastidor en reversa lenta y cuidadosamente mirando hacia abajo y hacia atrás. Si saca la podadora del bastidor hacia adelante sin una rampa, podría dañar la plataforma de corte de la podadora.

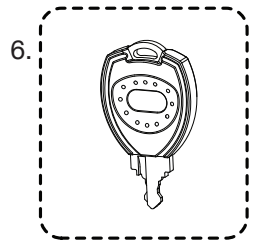
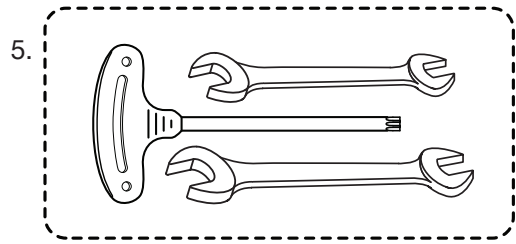
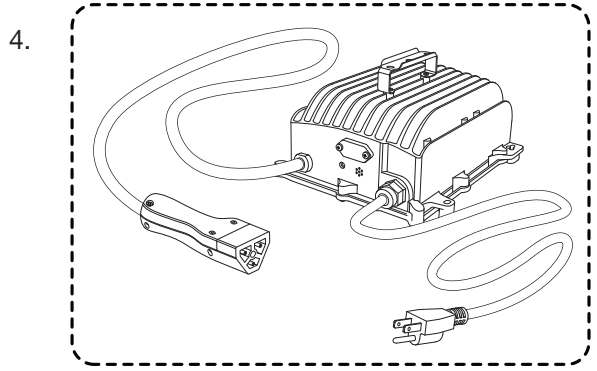
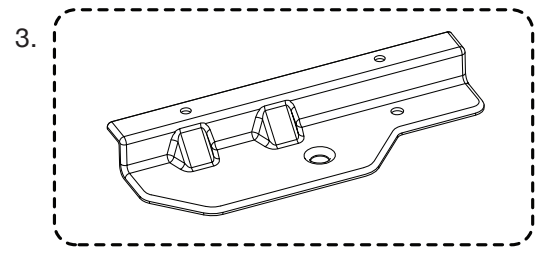
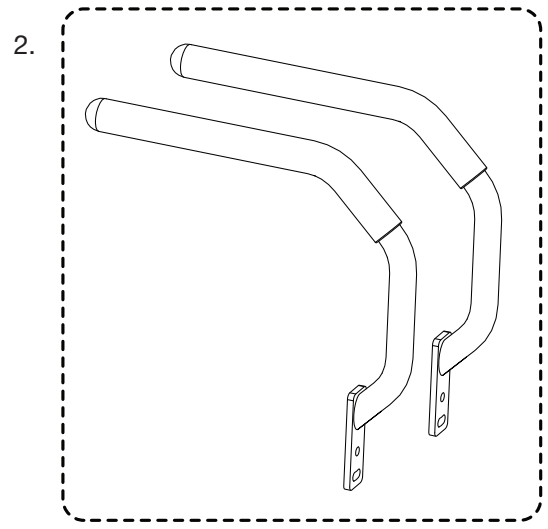
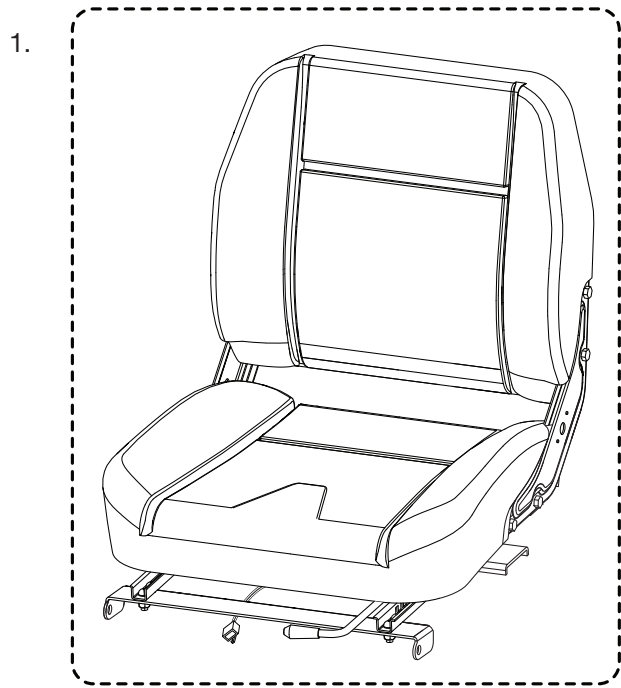


LISTA DE PIEZAS SUELTAS

Ref. Núm.	Descripción	Cant.
1	Conjunto del asiento con cable del sistema de seguridad).....	1
2	Mangos de impulso.....	2
3	<u>Conjunto de placa de remolque</u>	
	Placa de remolque.....	1
	Arandelas.....	2
	Pernos	2
4	Cargador	1
5	Juego de herramientas	2
6	Llaves	3

Ref. Núm.	Descripción	Cant.
	Guía de armado (no se muestra).....	1
	Manual del operador (no se muestra)	1

⚠ ADVERTENCIA:
Si falta alguna pieza o hay piezas dañadas, no arme este producto hasta que se reemplacen las piezas por piezas nuevas del fabricante original o equivalentes. El armado de este producto con piezas dañadas, faltantes o incorrectas podría provocar lesiones personales graves.



ARMADO

⚠ ADVERTENCIA:

Cumpla estrictamente todas las especificaciones de ajuste con la llave dinamométrica. La inobservancia de esta advertencia podría causar lesiones personales graves.

⚠ ADVERTENCIA:

No intente modificar este producto ni crear accesorios que no estén recomendados para usar con este producto. Dichas alteraciones o modificaciones constituyen un uso indebido y podrían provocar una situación de riesgo que cause posibles lesiones personales graves.

⚠ ADVERTENCIA:

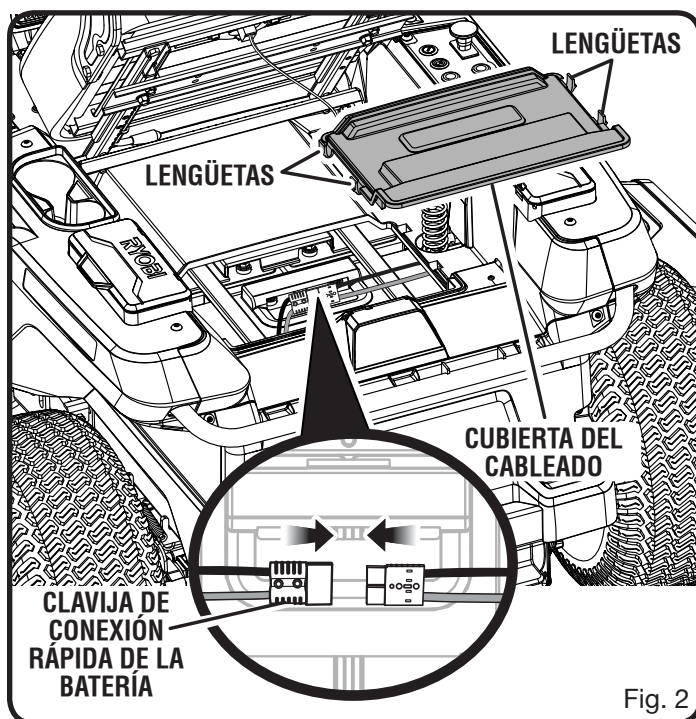
Para evitar arranques accidentales que podrían causar lesiones personales graves, retire la llave del arranque de la herramienta antes de instalar las piezas.

CONEXIÓN DE LA BATERÍA

Vea la figura 1.

Cuando se envían de fábrica, las baterías de la podadora están desconectadas. **Para conectar:**

- Presione las lengüetas en la cubierta de los cables. Levante la cubierta para obtener acceso al compartimiento debajo.
- Conecte la clavija de conexión rápida de la batería grande. Esta clavija conecta las baterías en la podadora.
- Vuelva a instalar la cubierta de los cables y presione hasta que se asegure firmemente en su lugar.



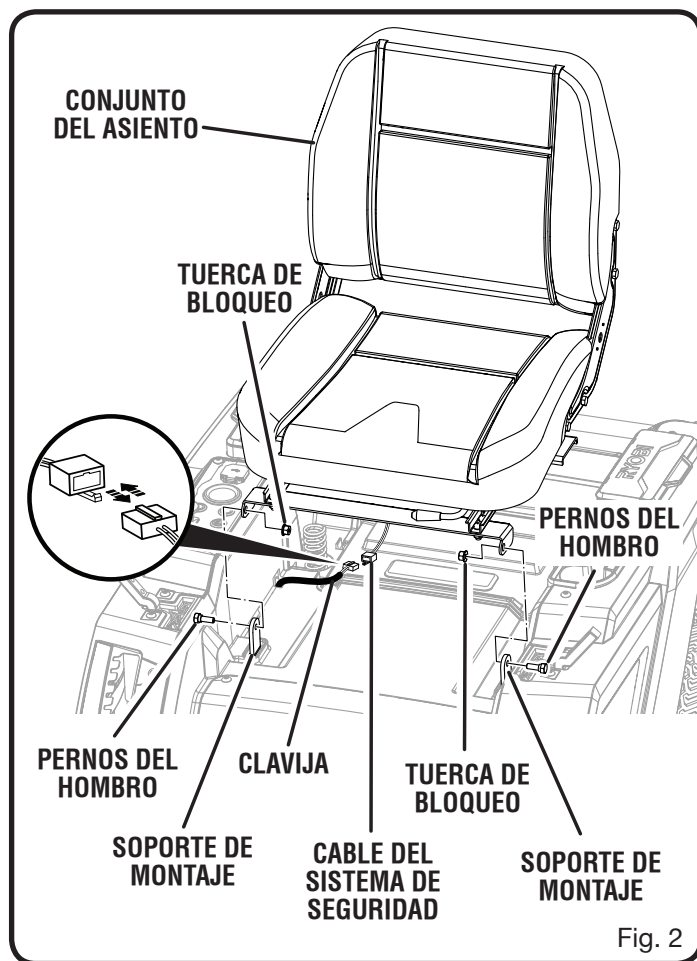
INSTALACIÓN DEL ASIENTO

Vea la figura 2.

- Retire los pernos del hombro y las tuercas de bloqueo de los soportes de montaje del asiento.
- Coloque el conjunto del asiento sobre los soportes de montaje y alinee los orificios tal como se muestra.
- Instale los pernos del hombro y las tuercas de bloqueo, y ajuste firmemente.

NOTA: Asegúrese de que las cabezas de los pernos queden del lado de afuera y que las tuercas de seguridad queden del lado de adentro del soporte de montaje, como se muestra, y que el hombro del perno quede bien insertado en el soporte de montaje. Esto puede ser más fácil de realizar con el asiento en la posición levantada.

- Conecte el cable del sistema de seguridad en el asiento con el enchufe en la podadora, como se muestra en la imagen.



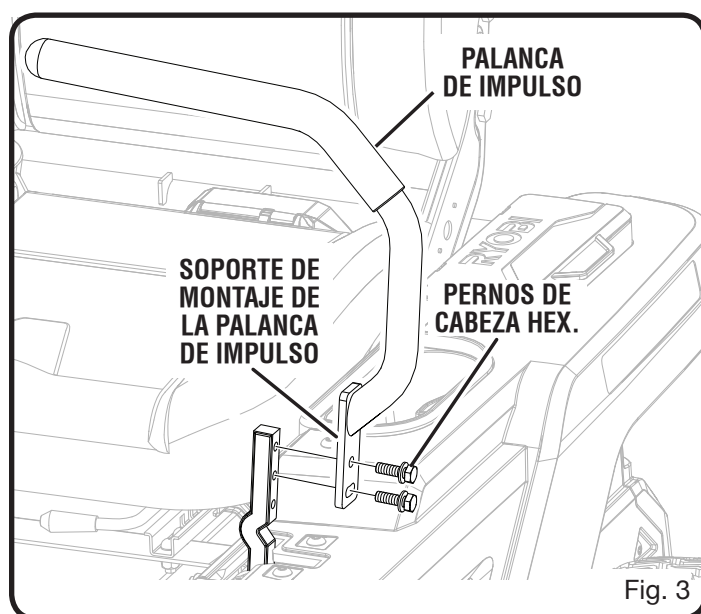
ARMADO

INSTALACIÓN DE LAS PALANCAS DE IMPULSO

Vea la figura 3.

- Retire los pernos de cabeza hex. del soporte de montaje de la palanca de impulso.
- Alinee los orificios de la palanca de impulso con los orificios del soporte de montaje de la palanca de impulso, como se muestra en la imagen.
- Vuelva a colocar los pernos y ajústelos con firmeza.
- Repita el procedimiento con la otra palanca de impulso.

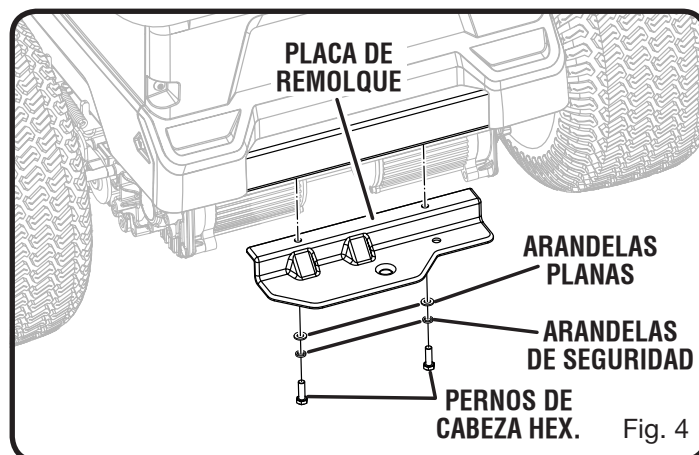
NOTA: Asegúrese de usar los mismos orificios para montar la palanca de impulso en cada lado. Las palancas deben quedar parejas una vez instaladas.



INSTALACIÓN DE LA PLACA DE REMOLQUE

Vea la figura 4.

- Alinee los orificios de la placa de remolque con los orificios de la barra trasera, como se ve en la imagen.
- Instale las arandelas planas, las arandelas de seguridad y los dos pernos de cabeza hexagonal, y ajústelos de manera segura.



PREPARACIÓN FINAL

VERIFIQUE LA PRESIÓN DEL NEUMÁTICO

Antes de su uso, verifique la presión de aire de todos los neumáticos. Una presión de aire incorrecta afecta la maniobrabilidad, la respuesta de la dirección, la tracción, la vida útil del neumático, el corte de nivel, y la comodidad del operador. Asegúrese de que todos los neumáticos estén inflados, según la presión que se indican a continuación.

NOTA: La presión de los neumáticos solo debe medirse o ajustarse cuando los neumáticos estén fríos.

Presión recomendada	Delanteros	Traseros
	19 psi (131 kpa)	18 psi (124,1 kpa)

⚠ ADVERTENCIA:

Verifique detenidamente la presión de los neumáticos mientras los infla. Demasiado aire en un neumático podría causar que este explote, lo que causaría lesiones personales graves.

VERIFICACIÓN DEL ESTADO DE LA PODADORA

Inspeccione periódicamente todo el producto para detectar partes dañadas, faltantes o sueltas, como tornillos, tuercas, pernos, tapas, etc. Apriete firmemente todos los sujetadores y las tapas y no accione este producto hasta que las partes faltantes o dañadas sean reemplazadas.

PREPARACIÓN FINAL

CARGA DE LA PODADORA

Vea la figura 5.

Las baterías de la podadora se deben cargar durante toda la noche antes de su primer uso. Para verificar que las baterías de la podadora estén completamente cargadas, controle el indicador de nivel de batería.

Para cargar:

- Introduzca la clavija del cargador en el enchufe de entrada de la podadora, asegurándose de que estén conectados debidamente.
- Conecte el cargador en la toma de corriente usarse sólo con el voltaje doméstico normal, de 120 V, 60 Hz, corr. alt.
- No cargue la batería en un área con temperaturas extremadamente altas o bajas.
- Retire el cargador de la podadora cuando se haya cargado completamente y esté lista para usar.



ADVERTENCIA:

Para evitar el encendido o un movimiento accidental de la podadora que pueda resultar la muerte o en lesiones personales graves, siempre retire la llave de encendido y coloque el freno de estacionamiento cuando deje la podadora sin supervisión.

AVISO:

Conecte siempre la podadora al cargador cuando la unidad no esté en uso. Si no es posible dejar el cargador de la podadora conectado, asegúrese de cargar las baterías por completo al menos una vez por mes.

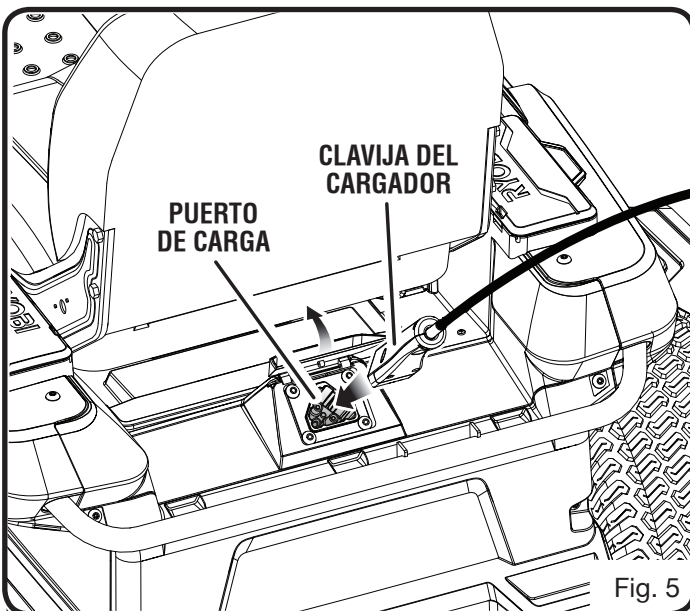


Fig. 5

COMPRUEBE EL SISTEMA DE SEGURIDAD

Vea la figura 6.

Esta podadora contiene un sistema de seguridad para proteger al operario desactivando las cuchillas si el operario abandona el asiento con las cuchillas funcionando. Compruebe el sistema para asegurarse de que funcione correctamente.

Para probarlo:

- Estacione la podadora en una superficie nivelada.
- Coloque el freno de estacionamiento.
- Asegúrese de que las palancas de impulso estén en posición neutra y que la perilla de activación de las cuchillas se encuentre hacia abajo.
- Instale la llave de arranque y gírela hacia la posición de ENCENDIDO.
- Levante la perilla de activación de las cuchillas para activarlas.
- Levántese brevemente del asiento, pero no descienda de la podadora.

Las cuchillas se deben apagar dentro de los 5 segundos. Si no lo hacen, verifique que conectó el cable del sistema de seguridad tal como se describe en la página 6. Si el cable está conectado pero el sistema no funciona, comuníquese con atención al cliente. No haga funcionar la podadora hasta que se haya reparado el sistema de seguridad.

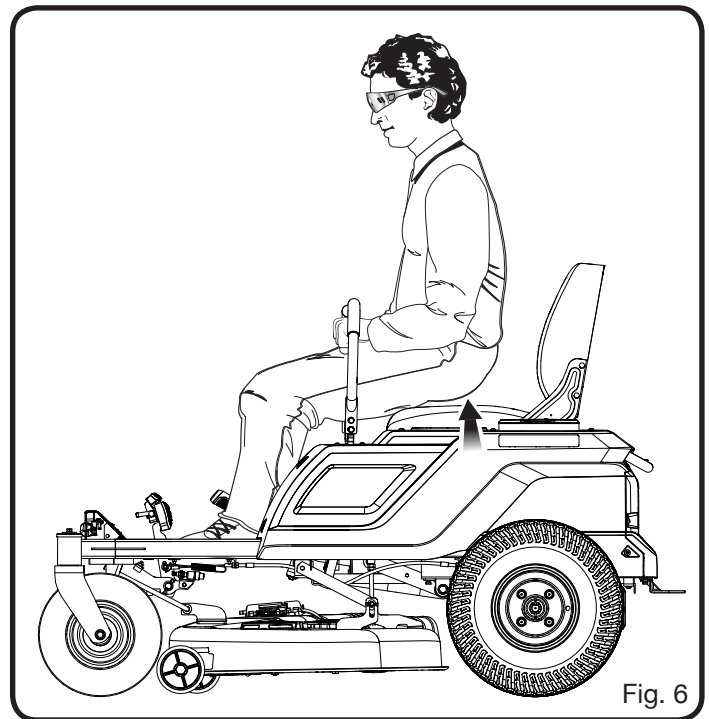


Fig. 6



ASSEMBLY GUIDE

GUIDE D'ASSEMBLAGE / GUÍA DE ARMADO

ELECTRIC ZERO TURN MOWER

TONDEUSE ÉLECTRIQUE À BRAQUAGE ZÉRO

PODADORA ELÉCTRICA DE GIRO CERO

RY48ZTR75/R48ZTR100

• **PARTS AND SERVICE:** Prior to requesting service or purchasing replacement parts, please obtain your item, manufacturing, and serial numbers from the product data plate.

ITEM NO. _____

MANUFACTURING NO. _____

SERIAL NO. _____

HOW TO OBTAIN REPLACEMENT PARTS: Replacement parts can be purchased online at www.ryobitools.com or by calling 1-800-860-4050. Replacement parts can also be obtained at one of our service centers.

HOW TO LOCATE A SERVICE CENTER: Service centers can be located online at www.ryobitools.com or by calling 1-800-860-4050.

HOW TO OBTAIN CUSTOMER OR TECHNICAL SUPPORT: To obtain customer or technical support please contact us at 1-800-860-4050.

RYOBI is a registered trademark of Ryobi Limited and is used pursuant to a license granted by Ryobi Limited.

• **PIÈCES ET SERVICE :** Avant de faire la demande de service ou l'achat de pièces de remplacement, veuillez obtenir le numéro d'article, le numéro de fabrication et le numéro de série à partir de la plaque de données du produit.

NUMÉRO D'ARTICLE _____

NUMÉRO DE FABRICATION _____

NUMÉRO DE SÉRIE _____

COMMENT OBTENIR LES PIÈCES DE REMPLACEMENT : Les pièces de remplacement peuvent être achetées en ligne sur le site www.ryobitools.com ou par téléphone au 1-800-860-4050. Les pièces de remplacement peuvent être obtenues à un de nos centres de service.

COMMENT TROUVER UN CENTRE DE SERVICE : Les centres de service peuvent être localisés en ligne au www.ryobitools.com ou en téléphonant au 1-800-860-4050.

COMMENT OBTENIR DE L'AIDE EN CONTACTANT LE SERVICE À LA CLIENTÈLE : Pour contacter le service à la clientèle pour une question technique ou pour tout autre renseignement, veuillez nous téléphoner au 1-800-860-4050.

RYOBI est une marque déposée de Ryobi Limited et est utilisée en vertu d'une licence accordée par Ryobi Limited.

• **PIEZAS DE REPUESTO Y SERVICIO:** Antes de solicitar servicio técnico o comprar piezas de repuesto, obtenga su número de artículo, el número de fabricación y el número de serie de la placa de datos del producto.

NÚMERO DE ARTÍCULO _____

NÚMERO DE FABRICACIÓN _____

NÚMERO DE SERIE _____

CÓMO OBTENER PIEZAS DE REPUESTO: Las piezas de repuesto se pueden comprar en nuestro sitio en la red mundial, en la dirección www.ryobitools.com o llamando al 1-800-860-4050. Las piezas de repuesto también se pueden obtener en uno de nuestros centros de servicio.

CÓMO LOCALIZAR UN CENTRO DE SERVICIO: Puede encontrar los centros de servicio visitando nuestro sitio en la red mundial, en la dirección www.ryobitools.com or by calling 1-800-860-4050.

CÓMO OBTENER SERVICIO O ASISTENCIA TÉCNICA AL CONSUMIDOR: Para obtener servicio o asistencia técnica al consumidor, sírvase comunicarse con nosotros llamando al 1-800-860-4050.

RYOBI es una marca registrada de Ryobi Limited y se utiliza conforme a una licencia otorgada por Ryobi Limited.

TECHTRONIC INDUSTRIES POWER EQUIPMENT

995000716
12-10-18 (REV:01)

P.O. Box 1288, Anderson, SC 29622, USA
1-800-860-4050 • www.ryobitools.com