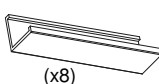
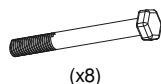
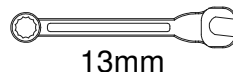


Utfärdare: PIBL	Art.nr: 700756	Datum: 2013-04-18	Dokumentnamn: MB. 04	Utgåva: 10	Sida: 1-2
--------------------	-------------------	----------------------	-------------------------	---------------	--------------

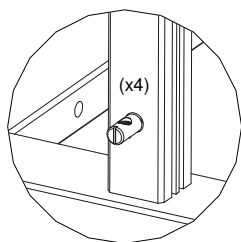
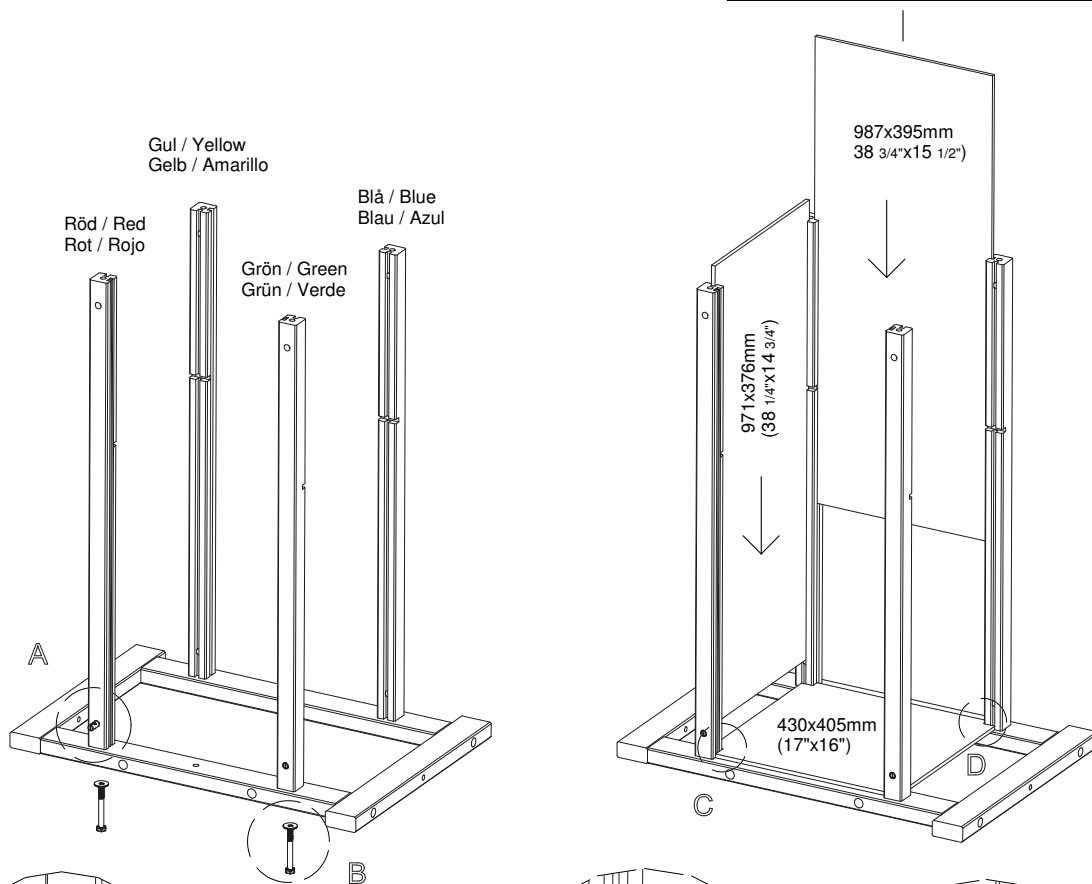
Monteringsanvisning / Assembly Instructions / Aufbauanleitung

SKÅP 0042 • CABINET 0042 • SCHRANK 0042

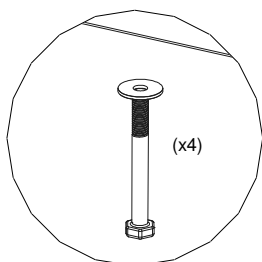
Verktyg för montering. Ingår inte
Tools needed for assembling. Not included.
Werkzeuge für die Montage sind nicht Teil des Lieferumfanges.
l'outillage pour le montage n'est pas inclus.



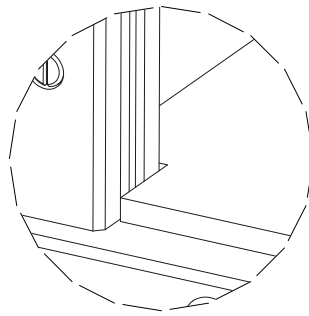
Använd hyllan från underredet
Use the shelf from the trestle
Hier bitte Regalbrett des Untergestells verwenden
Utilice estante del caballete



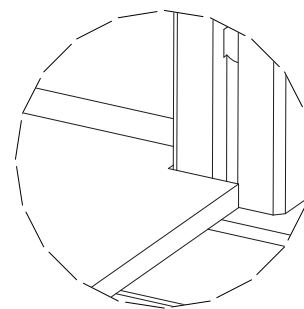
Detail A



Detail B



Detail C



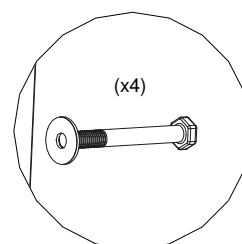
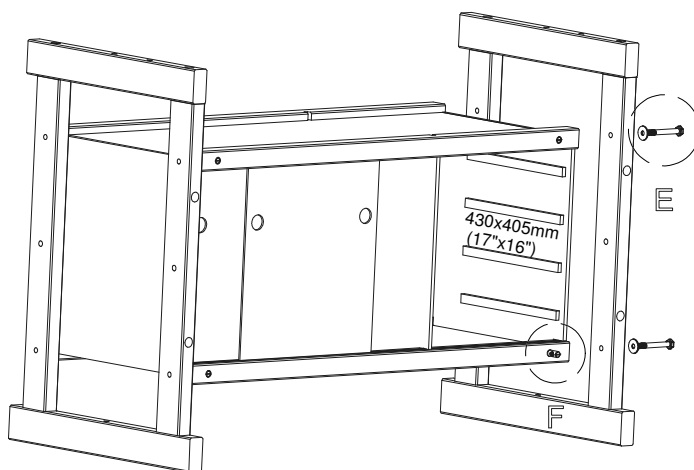
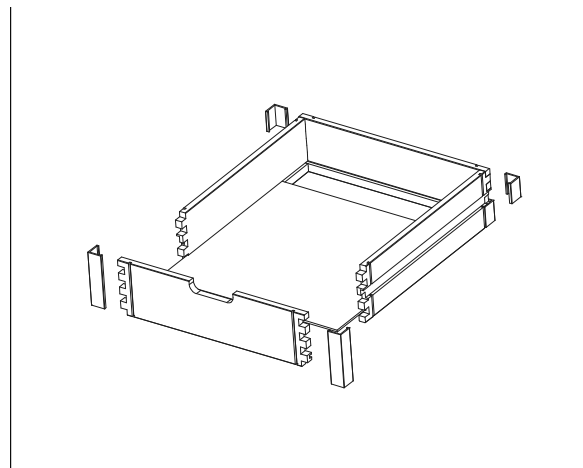
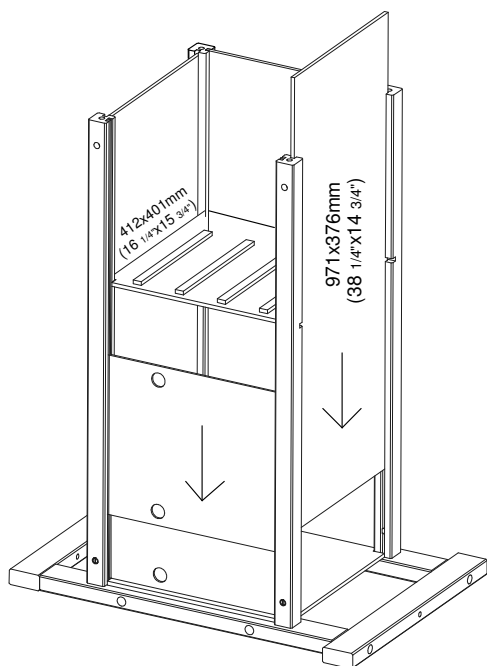
Detail D



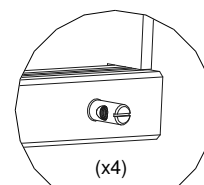
AB Bröderna Sjöberg • Fabriksgatan 1
SE- 570 02 Stockaryd • Sweden
Tel +46 (0)382-257 00 • Fax +46 (0)382-208 27
office@sjobergs.se • sjobergs.se



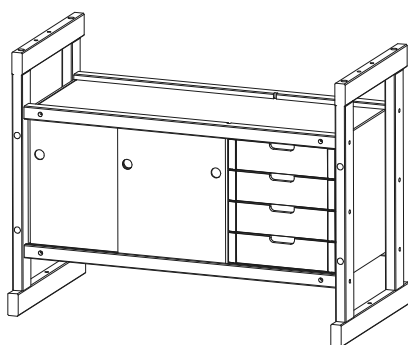
Utförare: PIBL	Art.nr: 700756	Datum: 2013-04-22	Dokumentnamn: MB. 04	Utgåva: 10	Sida: 2-2
-------------------	-------------------	----------------------	-------------------------	---------------	--------------



Detail E



Detail F

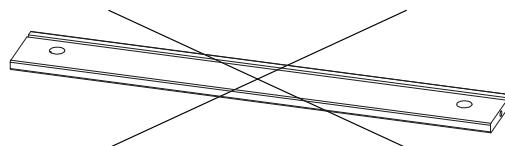


OBS. De två reglarna som medföljer bänkunderredet behövs ej längre.

N.B. The two original rails supplied with the bench trestle will no longer be required.

Die zwei dem Untergestell mitfolgenden Riegel sind zum Aufbau nicht mehr erforderlich.

Nota: Los dos carriles originales suministrados del banco no serán requeridos.



AB Bröderna Sjöberg • Fabriksgatan 1
SE- 570 02 Stockaryd • Sweden
Tel +46 (0)382-257 00 • Fax +46 (0)382-208 27
office@sjobergs.se • sjobergs.se

