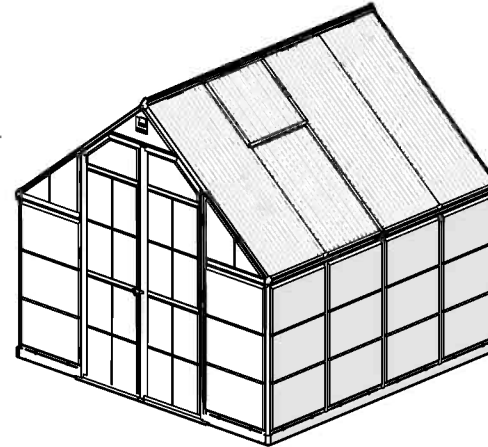
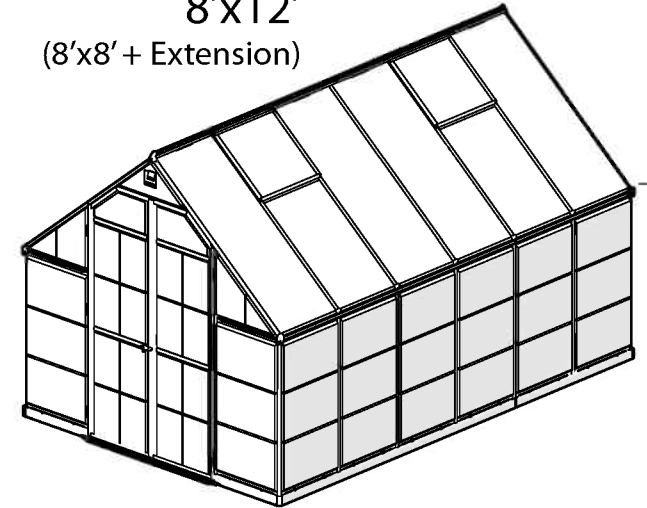




8'x8'



8'x12'
(8'x8' + Extension)



Assembly Instructions

Balance 8'x8' - Hybrid Glazing

Approx. Dim.

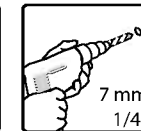
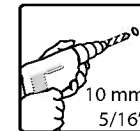
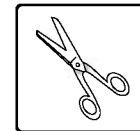
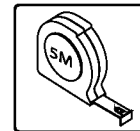
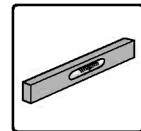
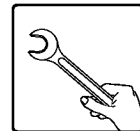
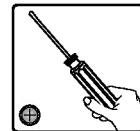
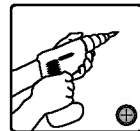
238.6Lx240.7Wx231.3Hcm / 93.9"Lx94.7"Wx91"H

Balance 8'x12' - Hybrid Glazing

(8'x8' + Extension)

Approx. Dim.

358.6Lx240.7Wx231.3Hcm / 141.1"Lx94.7"Wx91"H



After Sales Service:

E-Mail: customer.service@palram.com

Toll Free: (877) 627-8476

www.palramapplications.com

IMPORTANT

Please read these instructions carefully before you start to assemble this greenhouse. Keep these instructions in a safe place for future reference.

» Customer Service

For assistance with assembly or for replacement parts – please log onto our website or call our service line (number is on the title page).

Additional information can be found at our website: www.palamapplications.com

» Safety Advice

- It is of utmost importance to assemble all of the parts according to the directions. Do not skip any step.
- We strongly recommend using work gloves during assembly.
- Always wear shoes and safety goggles when working with extruded aluminium.
- If using a step ladder or power tools ensure that you follow the manufacturer's safety advice.
- Do not touch overhead power cables with the aluminium profiles.
- Do not attempt to assemble the greenhouse in windy or wet conditions.
- Dispose of all plastic bags. Keep them out of reach of small children.
- Keep children away from the assembly area.
- Do not lean against or push the greenhouse during construction.
- Do not position your greenhouse in an area exposed to excessive wind.
- Do not attempt to assemble this greenhouse if you are tired, have taken drugs or alcohol or if you are prone to dizzy spells.
- Hot items such as recently used grills, blowtorches etc. must not be stored in the greenhouse. Ensure there are no hidden pipes or cables in the ground before inserting the pegs.
- This product is designed to be used as a greenhouse only.

» Care & Maintenance

When your greenhouse needs to be cleaned, use a mild detergent solution and rinse with cold clean water. DO NOT use acetone, abrasive cleaners or other special detergents to clean the clear panels. It is recommended to check periodically that roof panels caps (plastic part 329 & profile 981) are set in place.

» Tools & Equipment

- Work gloves
- Rubber mallet
- Phillips head screwdriver
- Adjustable Spanner / Wrench
- Leveler
- Tape measure
- Silicone spray / Lubricant
- Ladder
- T001 - Special tool for Screws 411 and nuts 412



» Before Assembly

Selecting a site:


- The greenhouse must be positioned and fixed on a flat level surface.
- Choose a sunny position away from overhanging trees.

- ☑ We strongly recommend this greenhouse being secured directly to a solid concrete foundation. When doing that use the pre drilled holes in the metal base.
- ☑ This is a multi-part assembly best achieved by two people. Allow at least a half a day for the assembly process.
- ☑ Take all components & parts out of the packages. Sort the parts and check against the contents parts list.
- ☑ Parts should be laid out close at hand. Keep all small parts (screws etc.) in a bowl so they do not get lost.
- ☑ Please note multi-sided profiles are used in this greenhouse. As a result some holes in the profiles are not used during assembly.
- ☑ Please review entire instructions before starting. Carry out the assembly steps in exact order.
- ☑ Extension Kit assembly instructions are included in this IM. It is possible to purchase one or more kits.
- ☑ Some of the steps and comments (marked) refer only to the Extension Kit.

» Notes During Assembly

- Peel the film covering the panel. Make sure you install it with the UV protected side up.
- You may use Silicon lubricant spray in order to help you slide the panels into the profiles.
- Do not spray the Polycarbonate panels.
- Use a rubber mallet if necessary.

- Screws 411 and nuts 412 are used throughout the assembly process.
- Screws 411 are to be assembled from the outside and nuts 412 from the inside of the greenhouse.
- If not specified otherwise, do not fasten screws and nuts (411 & 412) more than 2-3 turns only. Do not tighten them until completion of the panels' assembly. These 2 icons indicate if screws' tightening is required or not.
- However, in some steps, temporary tightening of a few screws may be needed to prevent a profile from falling.

 During assembly you will encounter the information icon, please refer to the relevant assembly step for additional comments and assistance.

Step 13: Tighten the screws once the back beam is set accordingly (**diagram b**)

Step 51: Decide on the window's location before assembly. Windows can be installed in one of the 4 indicated options.

If you have purchased an Extension Kit, please note part **7316** should be assembled with its short end towards the window.

Step 63: Decide on the window's location before assembly. Windows can be installed in one of the 4 indicated options.

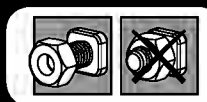
Step 79: Choose the appropriate anchoring according to the existing base. screws and masonry anchors are not supplied.

Please note: Anchoring this product to the ground is essential to its stability and rigidity.

It is required to complete this stage in order for your warranty to be valid.

**Important Recommendations**

- **Firmly connect the greenhouse to a level position immediately after completion of the assembly.**
- **In order to anchor the greenhouse use the designated manufacturer anchoring kit.**
- **Anchoring the greenhouse can also be done by drilling the base profiles and fastening it to the ground using ground screws or spikes (screws and spikes are not supplied).**
- **Tighten all screws once assembly is completed.**
- **Please note: Anchoring this product to the ground is essential to its stability and rigidity. It is required to complete this stage in order for your warranty to be valid.**



IMPORTANTE

Por favor, lea estas instrucciones cuidadosamente antes de empezar a montar este invernadero.

Mantenga estas instrucciones en un lugar seguro para referencia futura.

» Servicio de Ayuda al Cliente

Para obtener ayuda con el montaje o para las piezas de recambio - por favor entre a nuestro sitio web o llame a nuestra línea de servicio (el número está en la página de título).

Información adicional se puede encontrar en nuestro sitio web:
www.palramapplications.com

» Consejo de Seguridad

- Es de suma importancia montar todas las partes de acuerdo con las instrucciones. No se salte ningún paso.
- Recomendamos firmemente el uso de guantes de trabajo durante el montaje.
- Use siempre zapatos y gafas de seguridad al trabajar con aluminio extruido.
- Al usar una escalera plegable o herramientas eléctricas asegúrese de que sigue las instrucciones de seguridad de los fabricantes.
- No toque los cables eléctricos aéreos con los perfiles de aluminio.
- No intente montar el invernadero en días de viento o días con humedad.
- Disponga todas las bolsas plásticas en lugar seguro - guárdelas fuera del alcance de niños.
- Mantenga a los niños fuera del área de montaje.
- No se apoye ni empuje el invernadero durante la construcción.
- No coloque su invernadero en un área expuesta al viento excesivo.
- No intente montar este invernadero si usted está cansado, ha tomado drogas o alcohol o si usted es propenso a ataques de mareo.
- Artículos calientes recientemente usados tales como parrillas, sopletes etc. no deben ser almacenados en el invernadero. Asegúrese de que no haya ninguna tubería o cables ocultos en la tierra antes de insertar las clavijas.
- Este producto es designado a ser usado solamente como invernadero.

» Cuidados & Mantenimiento

Cuando su invernadero necesite limpieza, utilice una solución detergente suave y enjuague con agua limpia fría. NO UTILICE acetona, limpiadores abrasivos u otros detergentes especiales para limpiar los paneles. Se recomienda comprobar periódicamente que los paneles del techo>taponos (parte de plástico 329 y perfil 981) están colocados en el lugar.

» Herramientas & Equipos

- Escalera plegable
- Llave inglesa ajustable/Llave inglesa
- Cinta métrica
- Nivelador
- Guantes de trabajo
- Martillo grande
- Lubricante
- Llave inglesa
- T001 – Herramienta especial para Tornillos 411 y Tuercas 412

**» Antes del Montaje**

- ✓ Seleccionar un lugar:
 - El invernadero debe colocarse y fijarse en una superficie plana y nivelada.
 - Escoja una ubicación soleada y apartada de árboles que la cubran.
- ✓ Recomendamos encarecidamente que el invernadero se fije directamente sobre cimientos de cemento sólido. Para hacer esto, utilice los agujeros previamente taladrados en la base de metal.
- ✓ Este montaje consta de varias partes y sería óptimo que lo realizasen dos personas. El proceso de montaje llevará alrededor de medio día.
- ✓ Extraiga todas las piezas de componentes de sus embalajes. Ordene las piezas y compruebe que están todas usando la lista de contenidos. Las piezas deberían colocarse cerca y tenerlas a mano. Ponga las piezas pequeñas (p. ej. tornillos) en un bol para no perderlas.
- ✓ Por favor, tenga en cuenta que este invernadero incluye perfiles con múltiples superficies. Como resultado, algunos de los agujeros de los perfiles no se utilizan durante el montaje.
- ✓ Por favor, revise todas las instrucciones antes de empezar. Siga los pasos del montaje en el orden exacto.
- ✓ Las instrucciones de montaje del Kit de extensión están incluidas en este IM. Se puede comprar un kit o más.
- ✓ Algunos de los pasos y los comentarios (marcados) se refieren solo al Kit de extensión.

» Notas durante el montaje

- Pelar la película que cubre el panel. Asegúrese de instalar con el lado con protección UV para arriba.
- Puede utilizar spray lubricante de silicona para ayudarlo a deslizar los paneles en los perfiles.
- No aplique spray sobre los paneles de policarbonato.

i Cuando vea el icono de información, por favor, acuda al paso de montaje correspondiente para ver comentarios y asistencia adicional.

Paso 13: Una vez la viga trasera esté colocado como corresponde (**diagrama b**) apriete los tornillos

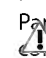
Paso 51: Antes de montarla, decida el lugar para la ventana. Las ventanas se pueden montar de acuerdo a una de las 4 opciones indicadas.

Si ha comprado un Kit de extensión, por favor, tenga en cuenta que la pieza 7316 debe montarse de modo que el extremo corto esté hacia la ventana.

Paso 63: En caso de que la ventana no esté alineada correctamente, afloje, por favor, los tornillos, ajuste el perfil y vuelva a apretar los tornillos.

Paso 79: Elija el anclaje adecuado de acuerdo a la base existente. No se suministran los tornillos ni los anclajes de mampostería.

Por favor, tenga en cuenta: es esencial anclar este producto al suelo para que tenga estabilidad y rigidez.

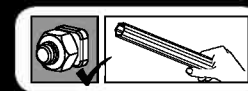
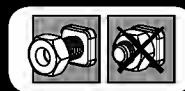
Para que su garantía sea válida, es preciso que  complete este paso.

Recomendaciones importantes

- **Ajuste firmemente el invernadero en una posición nivelada inmediatamente después de completar su montaje.**
- **Para anclar el invernadero, utilice el kit de anclaje indicado por el fabricante.**
- **También puede anclar el invernadero taladrando los perfiles de la base y atándolo al suelo mediante tornillos de tierra o estacas (tornillos y estacas no incluidos).**
- **Apriete todos los tornillos de montaje al completar.**
- **Por favor, tenga en cuenta: Anclar este producto al suelo es esencial para su estabilidad y rigidez. Es necesario completar esta fase para que su garantía sea válida.**

Los tornillos 411 y las tuercas 412 son usados durante todo el proceso de montaje.

- Los tornillos 411 deben ser montados desde el exterior y las tuercas 412 desde el interior del invernadero.
- No apriete los tornillos y tuercas (411 y 412) más de 23- vueltas. No los apriete hasta terminar el montaje de los paneles, a menos que orientado de otra manera.
- Sin embargo, en algún paso puede ser necesario apretar de forma temporal algunos tornillos para evitar que se caiga un perfil.

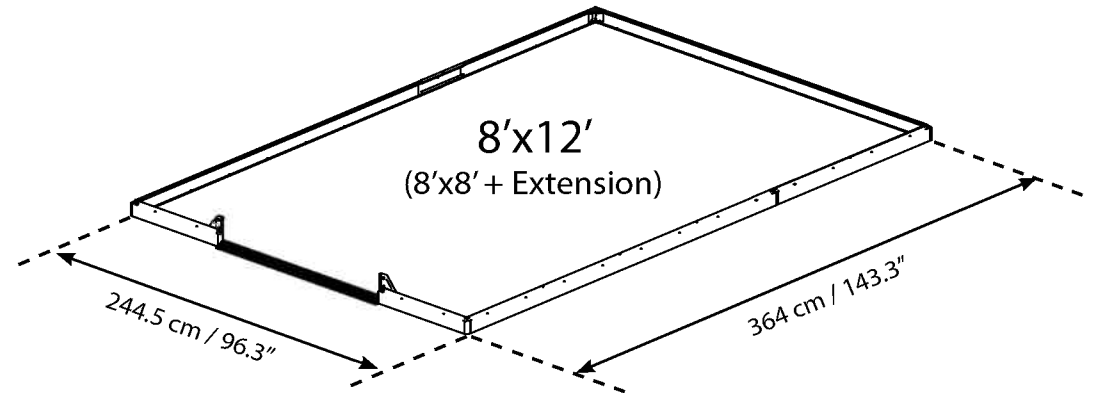
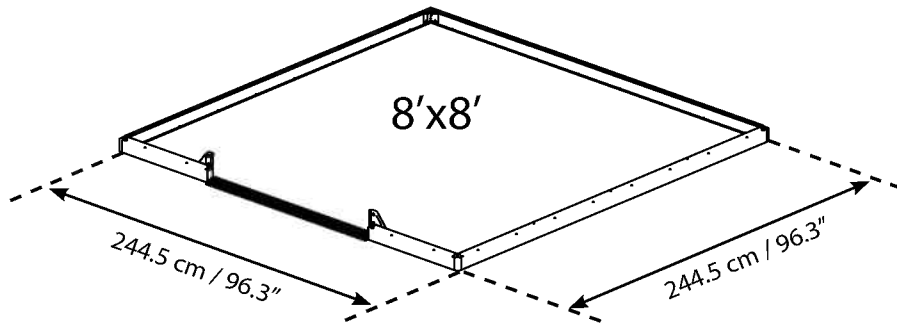
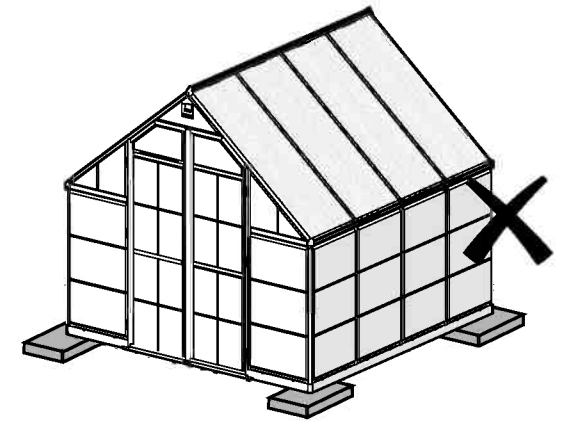
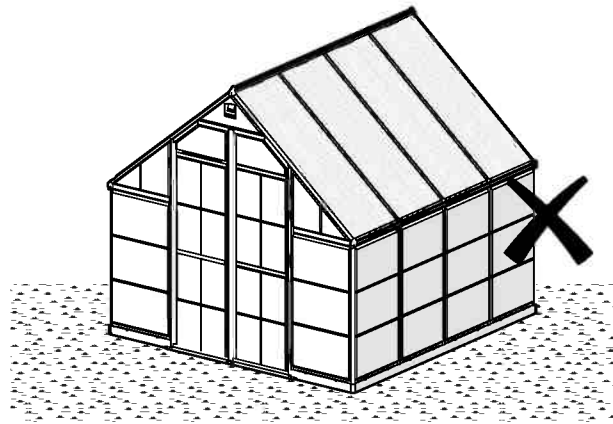
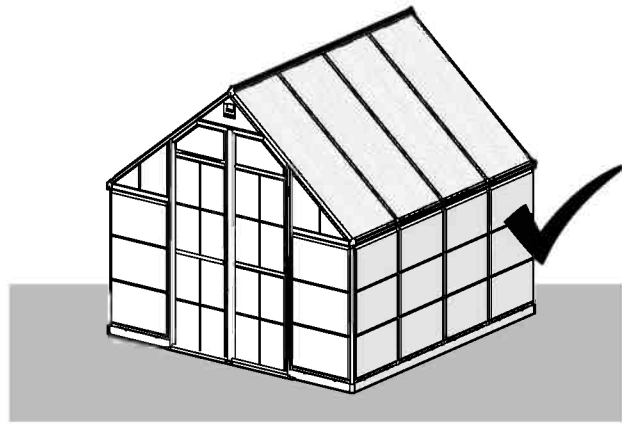


412




















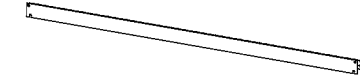

411








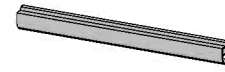





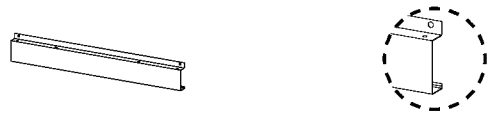

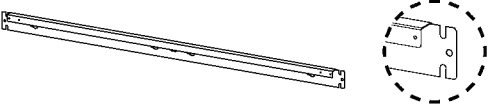
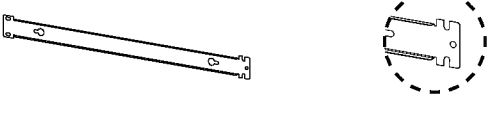
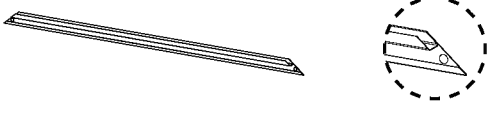

Contents

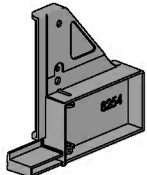
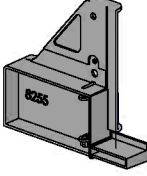
Item		Qty.
983		1
7068		3
993		7
7073		6
7071		2
7875		2
7874		2
996		4
7076		4
7074		1
7075		1
8362		1

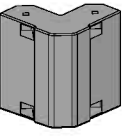
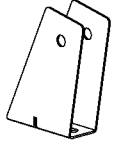
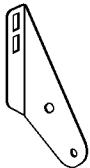

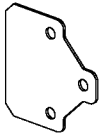
Item		Qty.
997		2
998		1
256		8
8361		4
7492		1
7488		1
8227		1
	EN For assembly use only DE Bitte NUR für die Montage verwenden FR Utiliser seulement pour l'assemblage SP Para el montaje utilizar sólo	

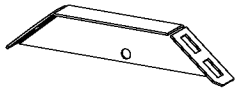
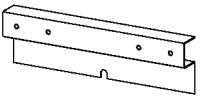
Item		Qty.
989		1
990		1
991		1
992		2
999		4
981		8
984		2
318		15 (+1)
3017		2

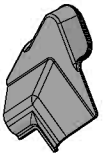
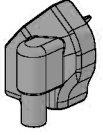
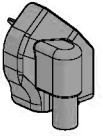
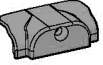

Contents

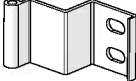
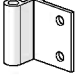
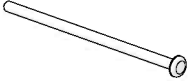


Item		Qty.
8363		2
7599		3
7450		2
286		2
7064		1
7062		2

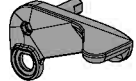
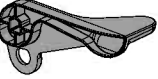
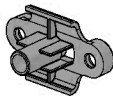



8254		1
8255		1

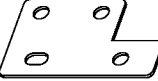

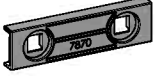
Item		Qty.
7602		4
8231		4
456		4
288		8
7065		1

459		2
7504		1



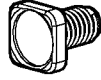
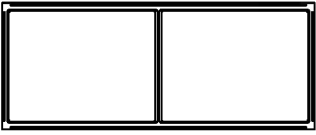
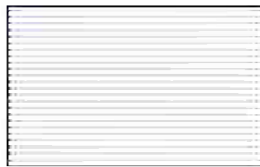

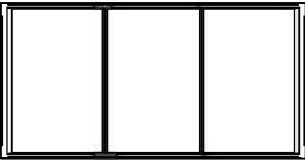

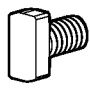


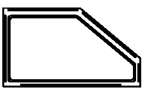
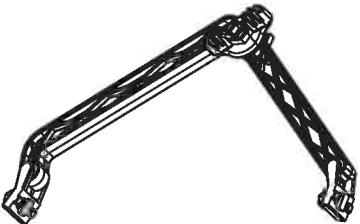

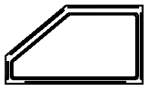

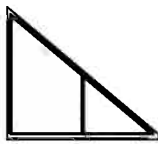
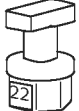
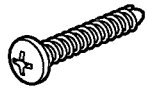
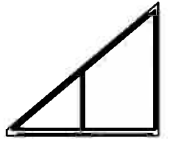


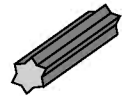
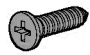
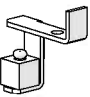

343		2
344R		2
344L		2
329		6
328		28 (+3)

462		6
464		12
463		6
422		24
465		24

7083		1
7084		1
7085		1
7086		1
7088		1
423		1

8230		2
7871		2
7870		2

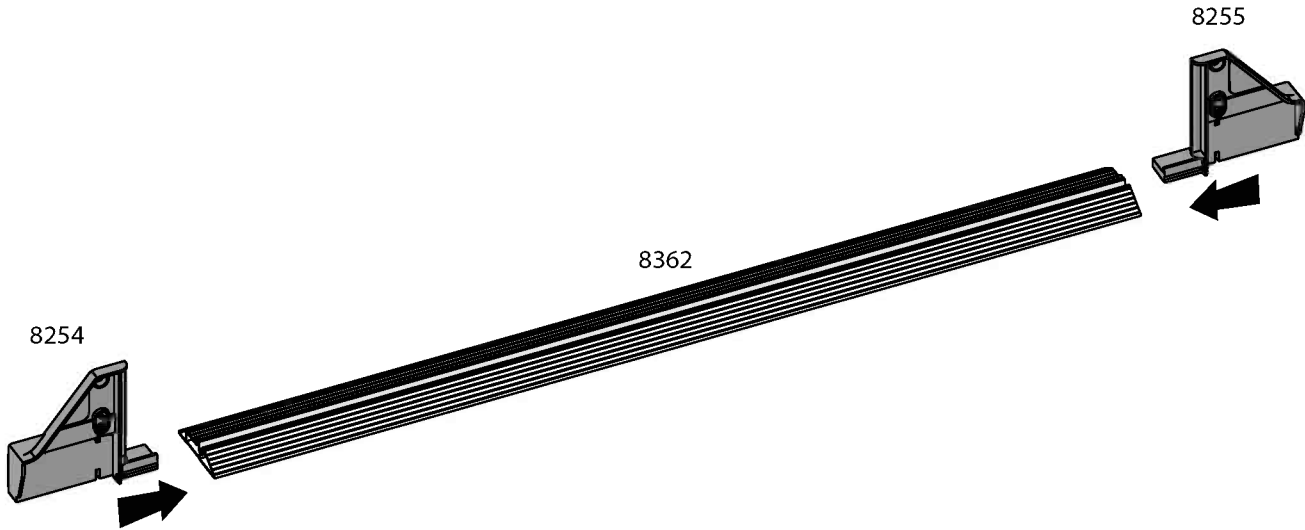
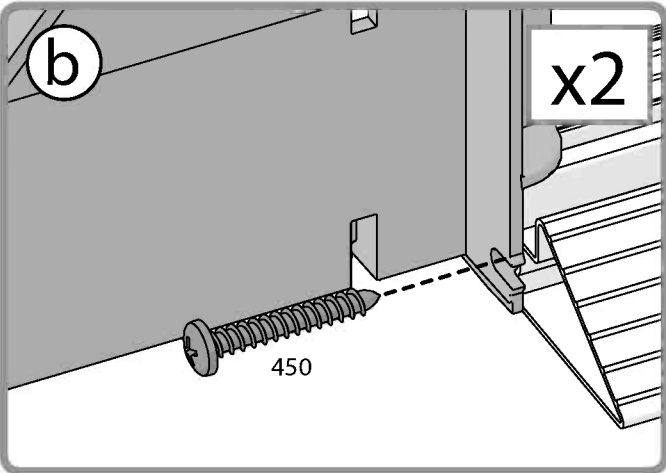
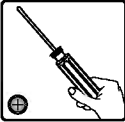
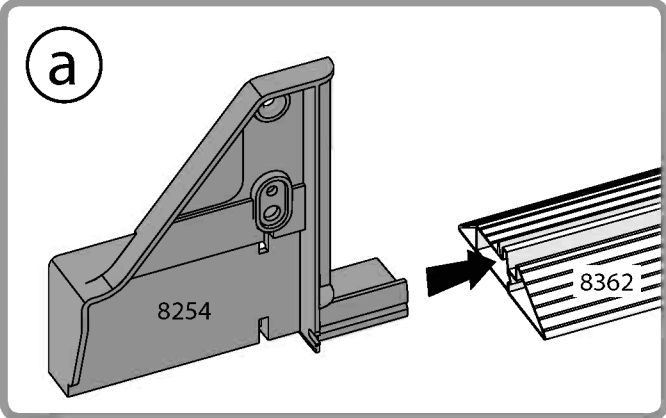
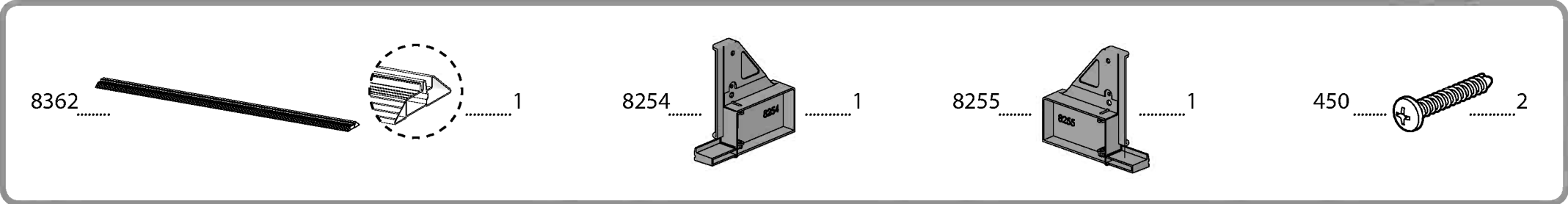
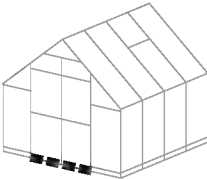
Contents

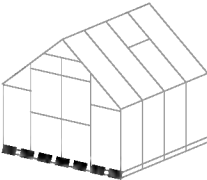
Item		Qty.	Item		Qty.	Item		Qty.
567		4	586		1	411		161 (+16)
7453		1	7079		1	8192		8
7011		14	7078		7	461		20 (+2)
570		1				466		32 (+3)
7081		1	99		1	412		157 (+15)
7080		1				4008		16 (+2)
560		2	22		2	450		2
559		2				7442		24 (+2)
7452		1	7009		2 (+1)	4043		6
						7066		2
						T001		1


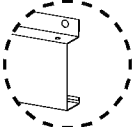
Contents Extension Kit


Item	Qty.	Item	Qty.	Item	Qty.	Item	Qty.
7601	2	989	1	7316	1	411	58 (+6)
7597	2	990	1	459	1	412	53 (+6)
8389	4	991	1	8231	2	461	8
977	1	992	2	456	2	466	16 (+2)
976	2	981	4	288	2	4008	6
993	4	586	1	07	1	7442	16 (+2)
7073	4	7079	1	08	2	4043	4
8228	1	7078	3	457	2	292	2
EN For assembly use only		7011	4	318	8	329	4
DE Bitte NUR für die Montage verwenden				99	1	328	8 (+3)
FR Utiliser seulement pour l'assemblage				22	2	7009	2 (+1)
SP Para el montaje utilizar sólo							


1




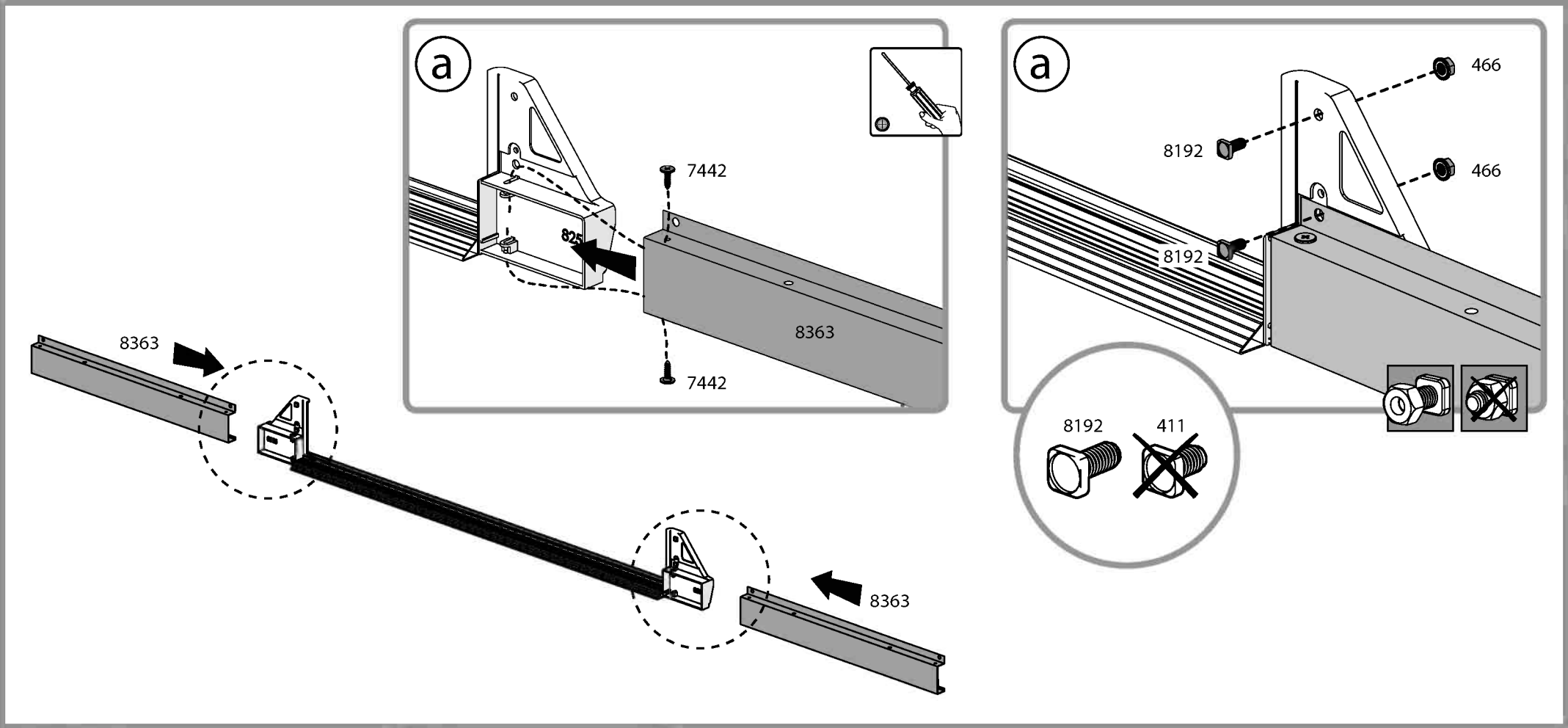


8363   2

7442  4

8192  4

466  4



a

8363

825

7442

7442

8363

a

8192

8192

466

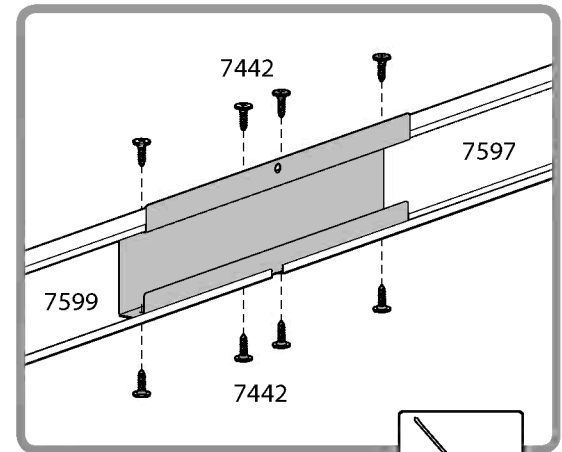
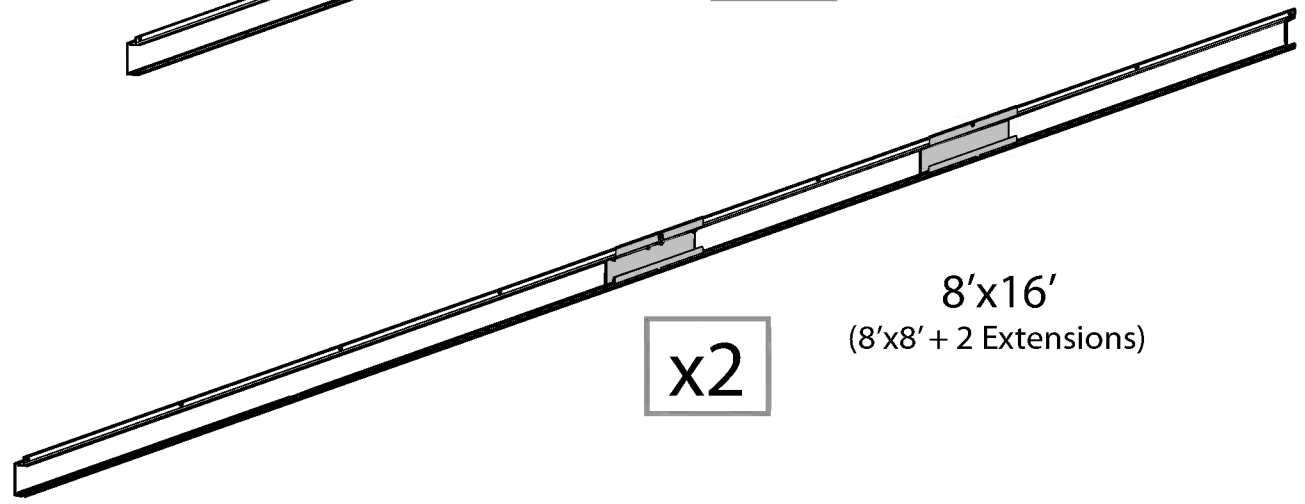
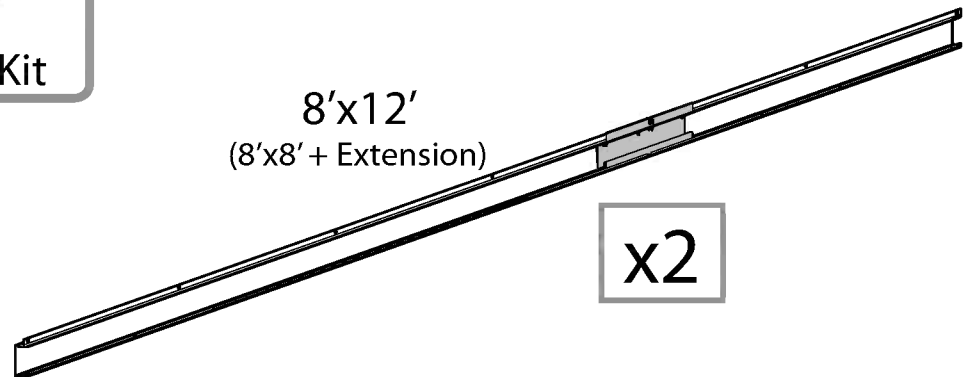
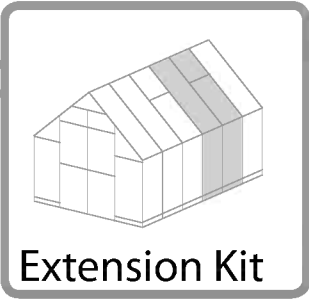
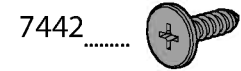
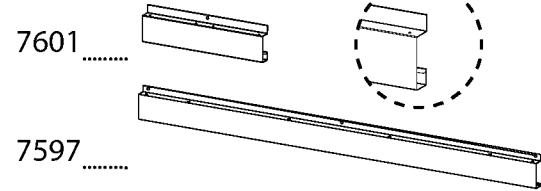
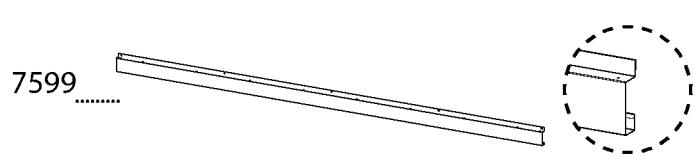
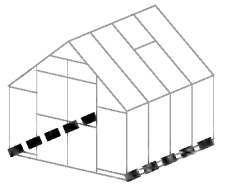
466

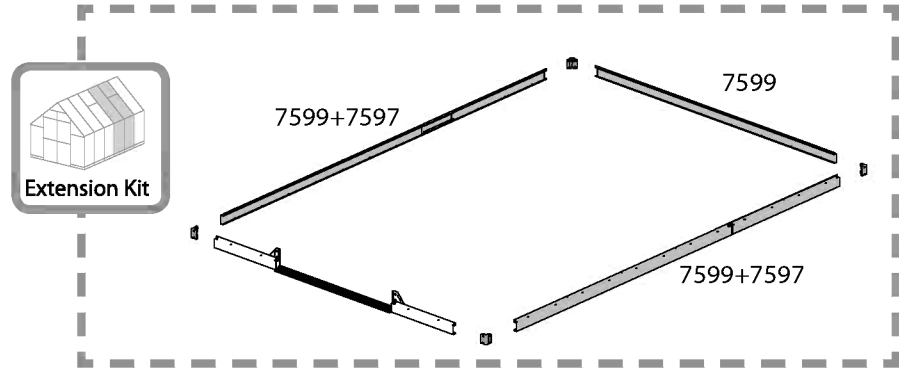
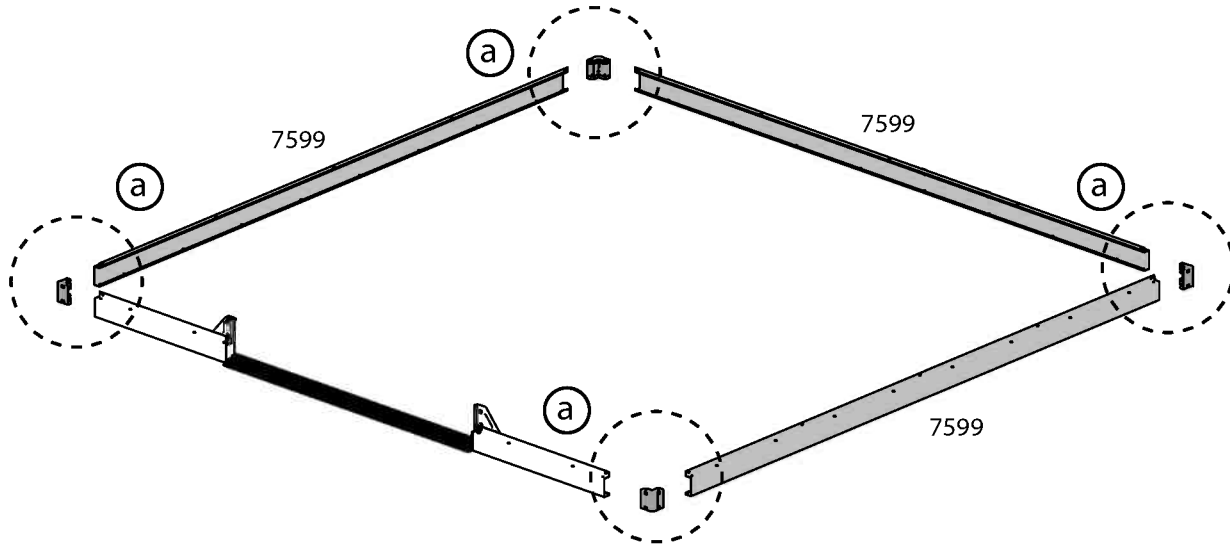
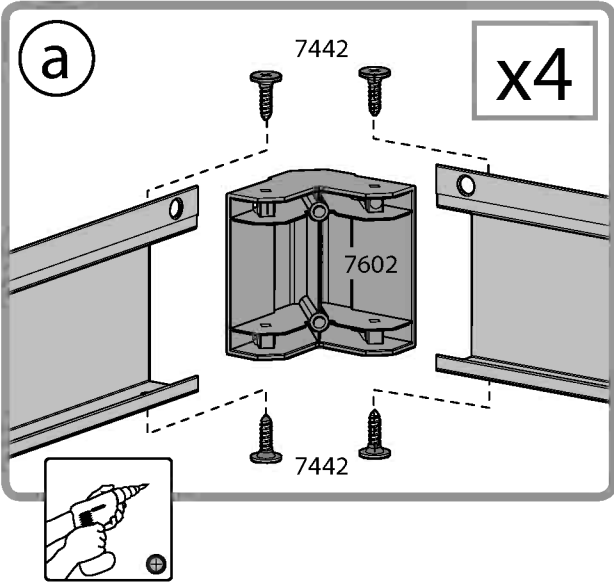
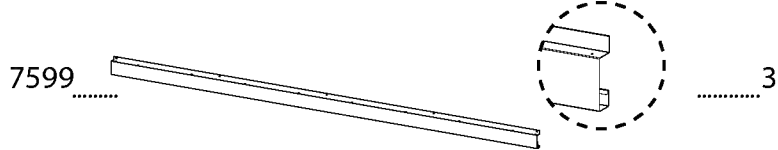
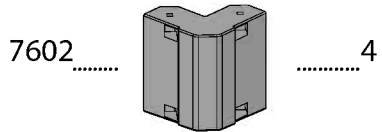
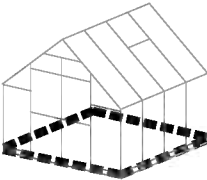
8192

411

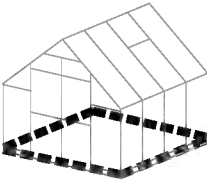
8363

3 For Extension Kit Only





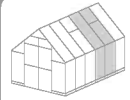
5



328.....

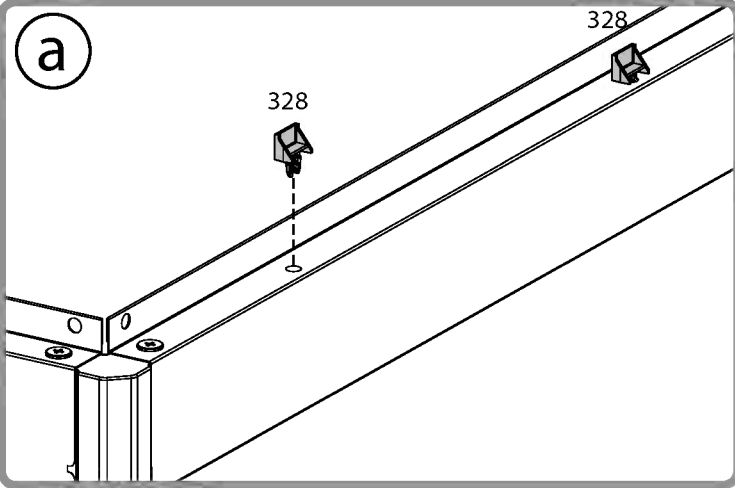
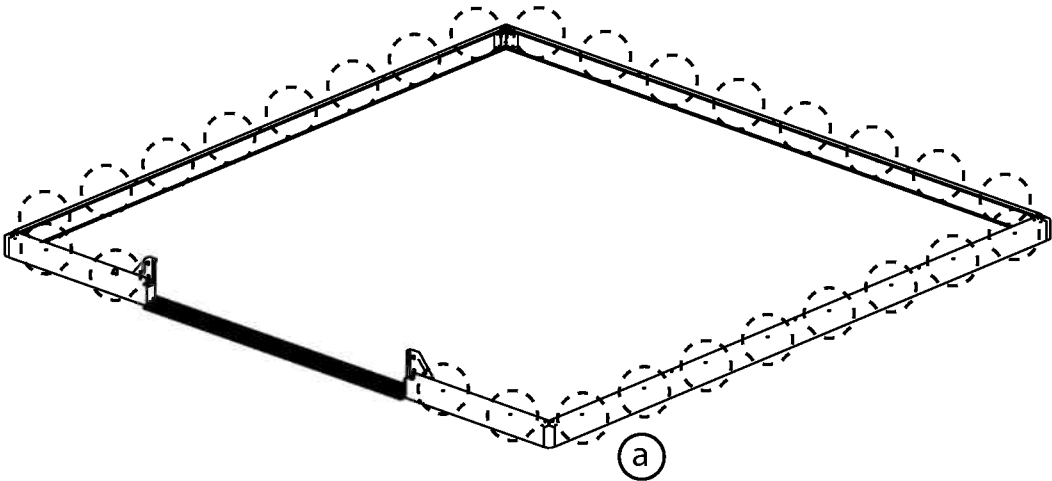
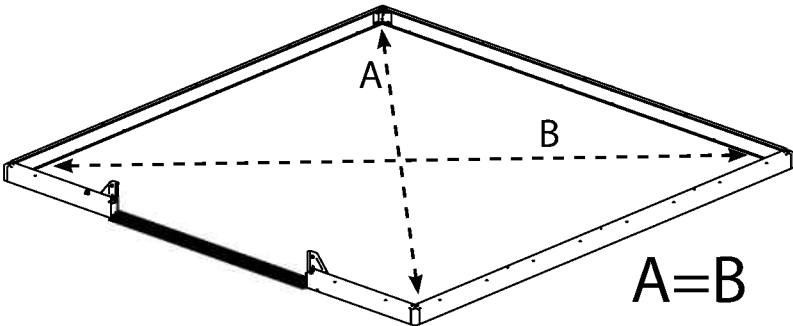


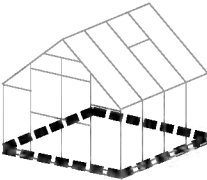
.....28



Extension Kit

328.....+4





411 9

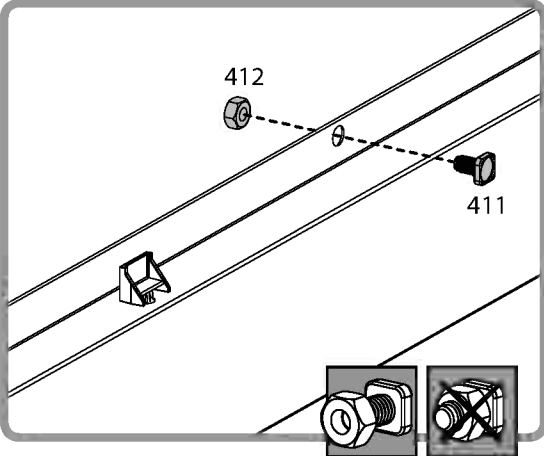
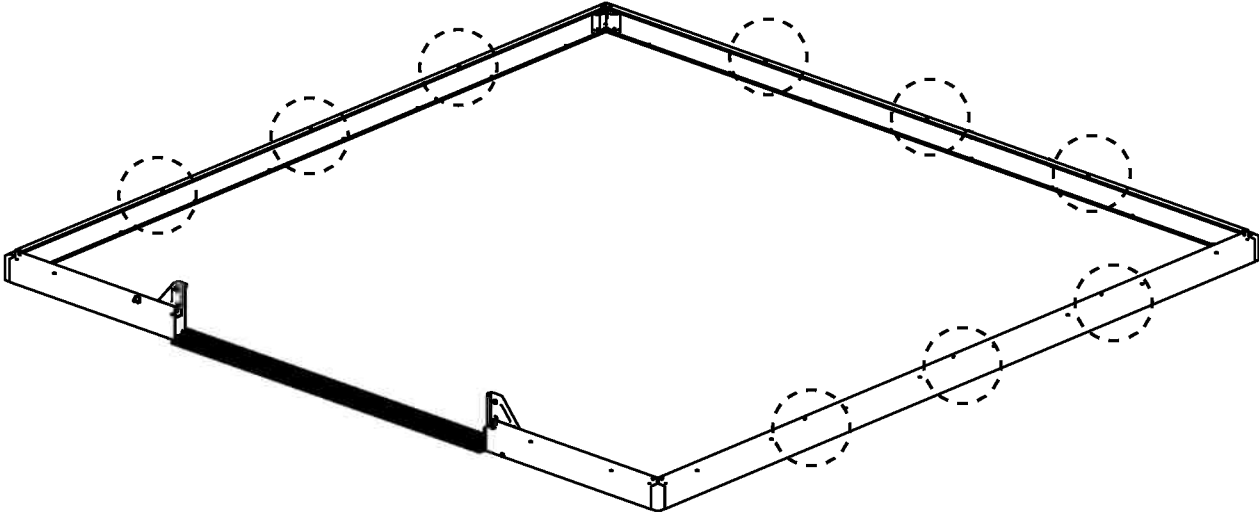


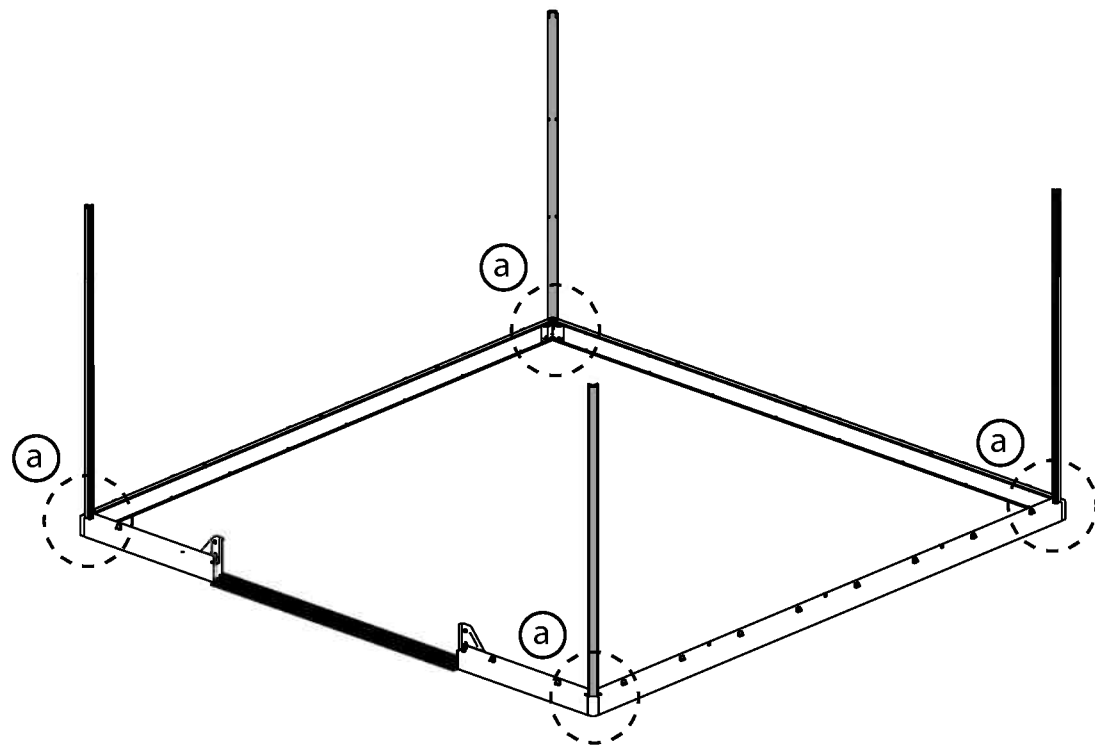
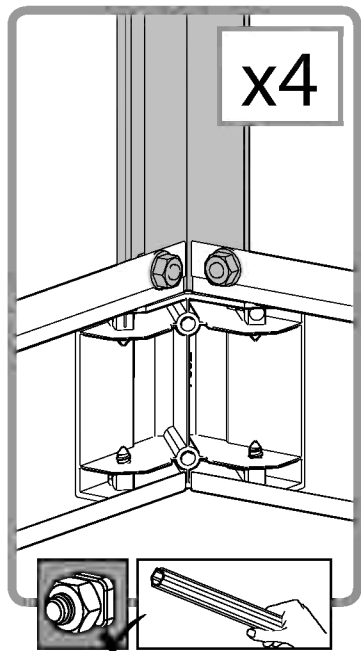
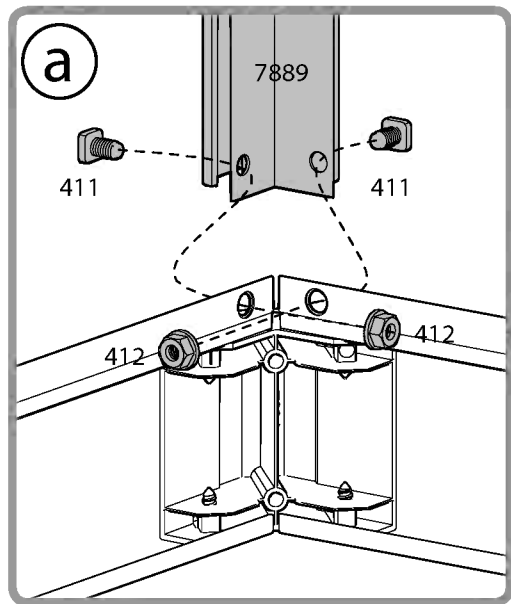
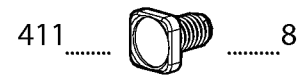
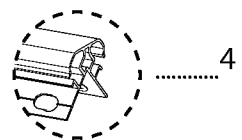
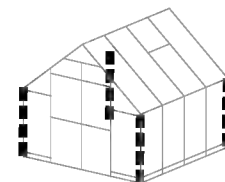
412 9

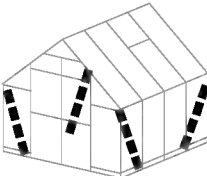


411 +4

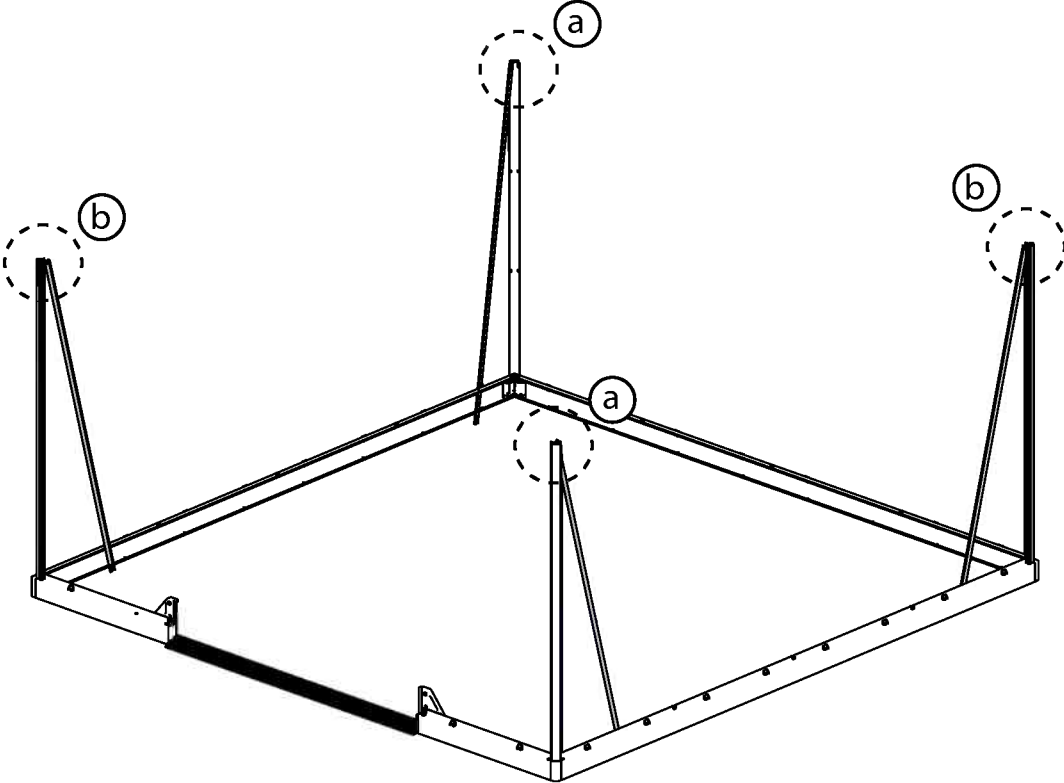
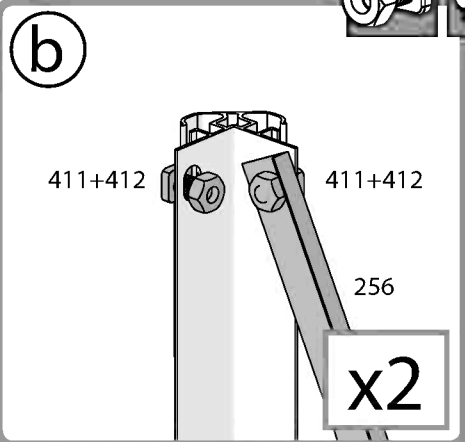
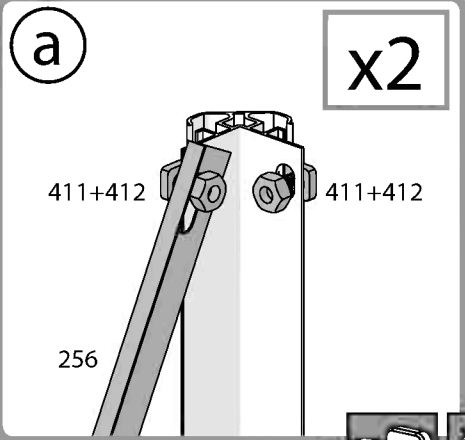
412 +4

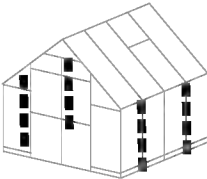




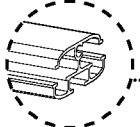


- 256  4 
- 411  8
- 412  8





993.....



4.....

411.....

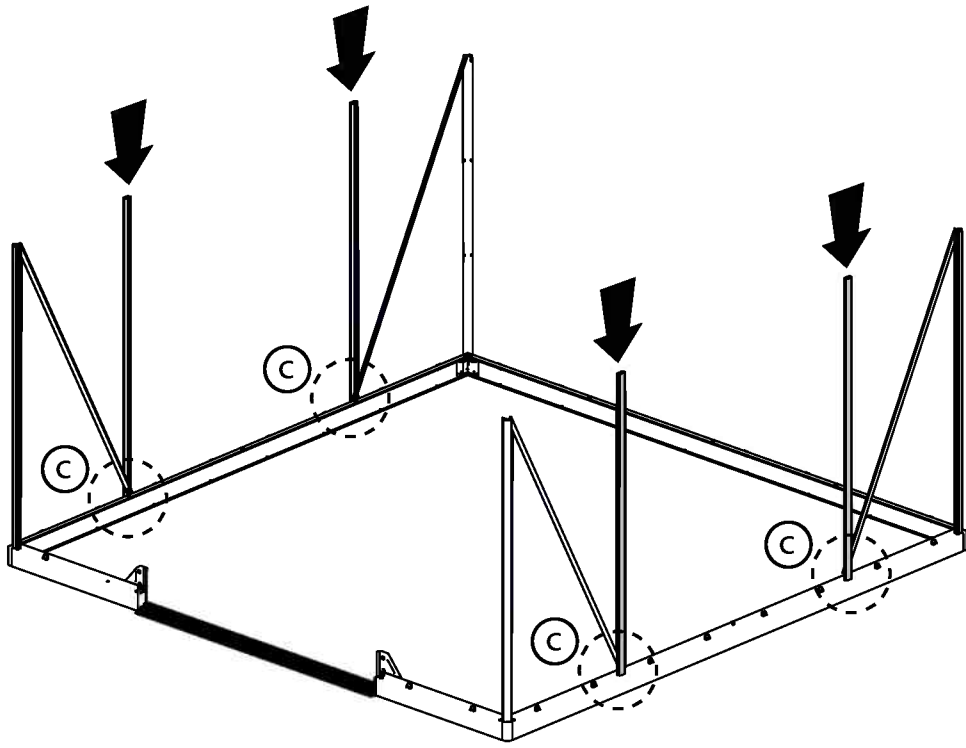


4.....

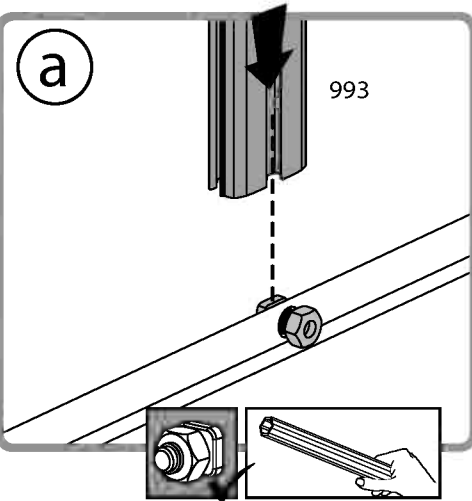
412.....



4.....

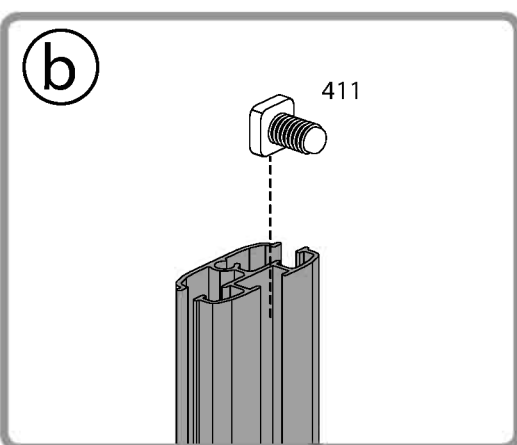


a



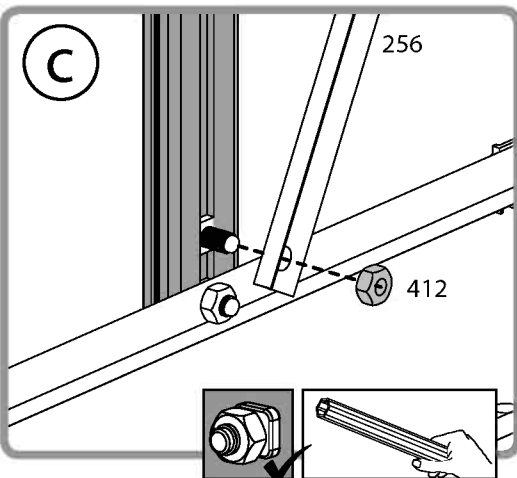
993

b



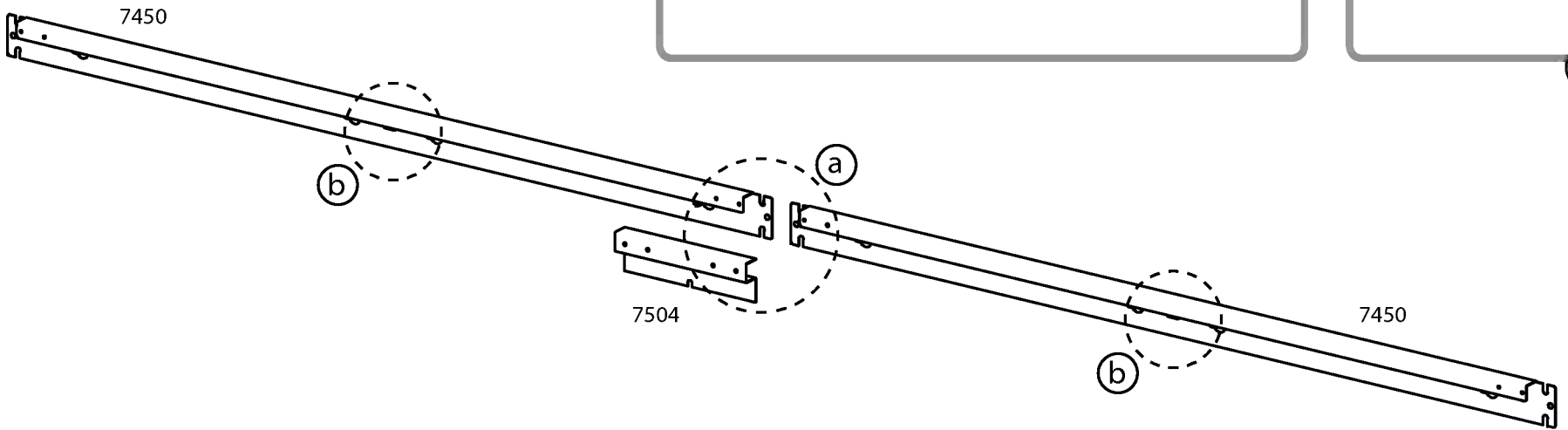
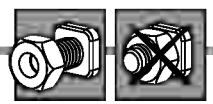
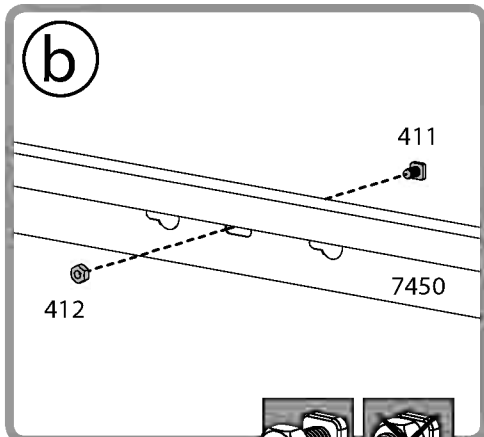
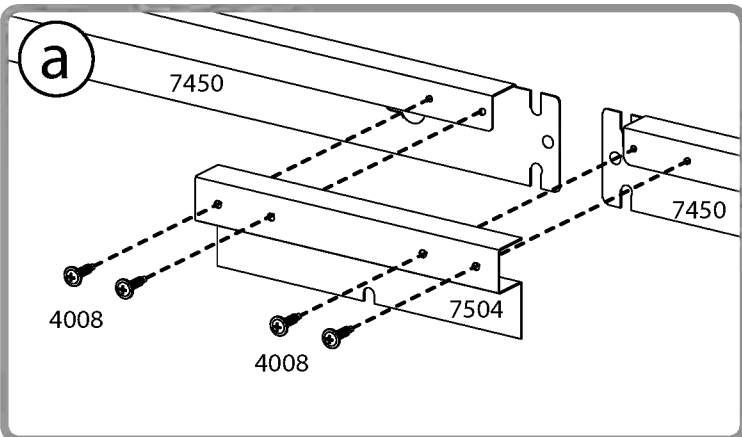
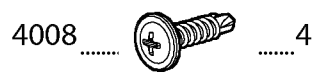
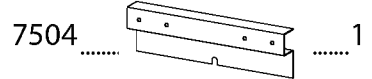
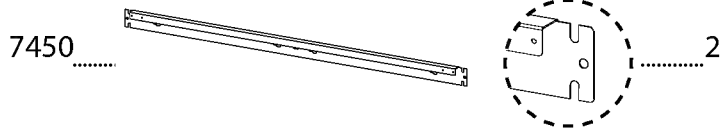
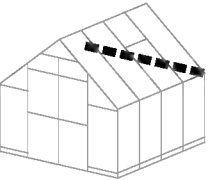
411

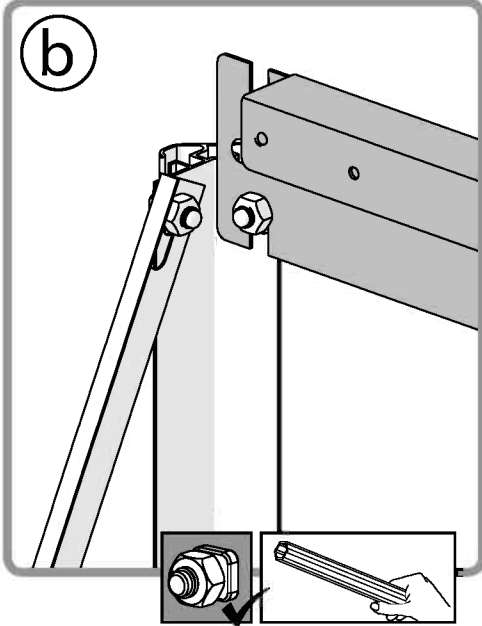
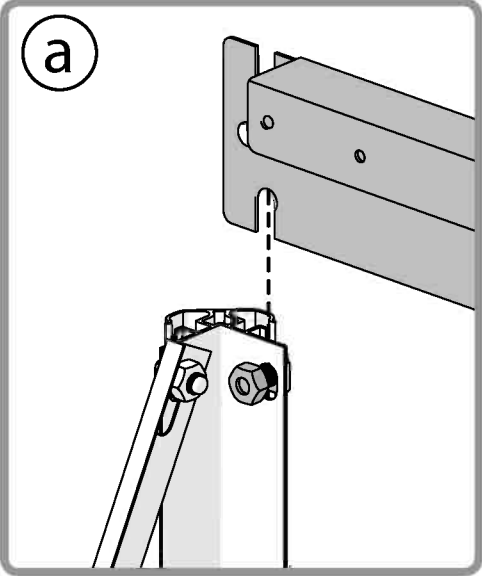
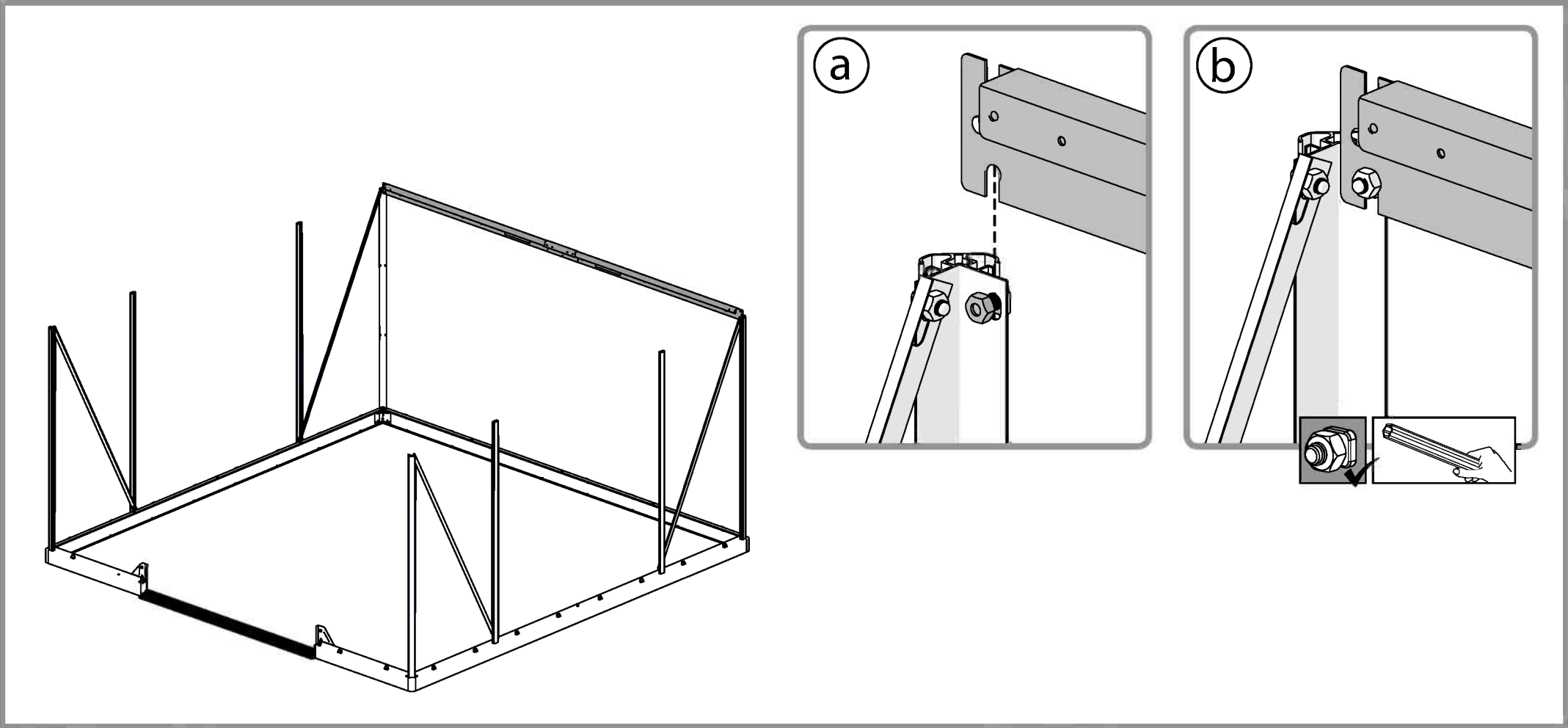
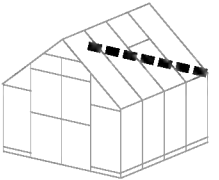
c

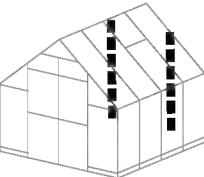


256

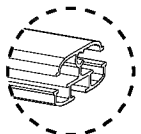
412







7071.....

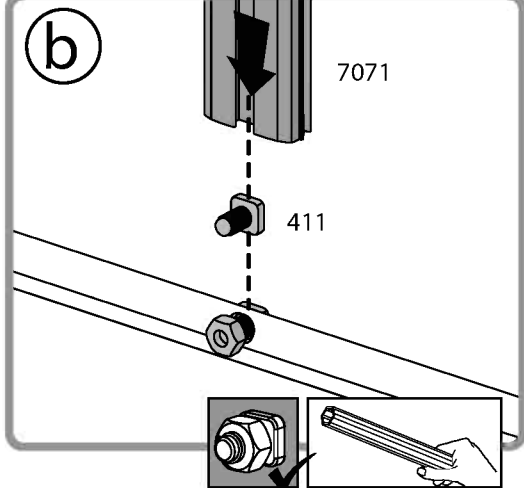
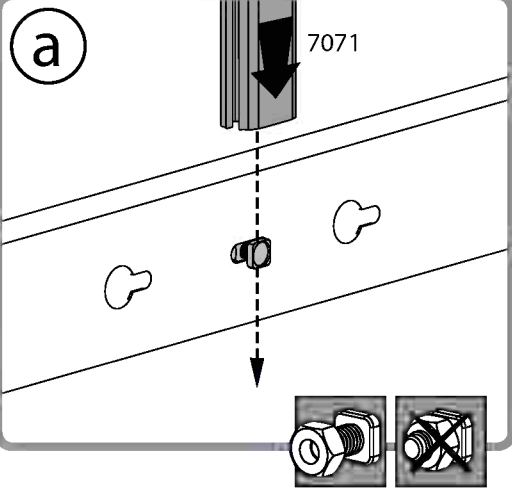
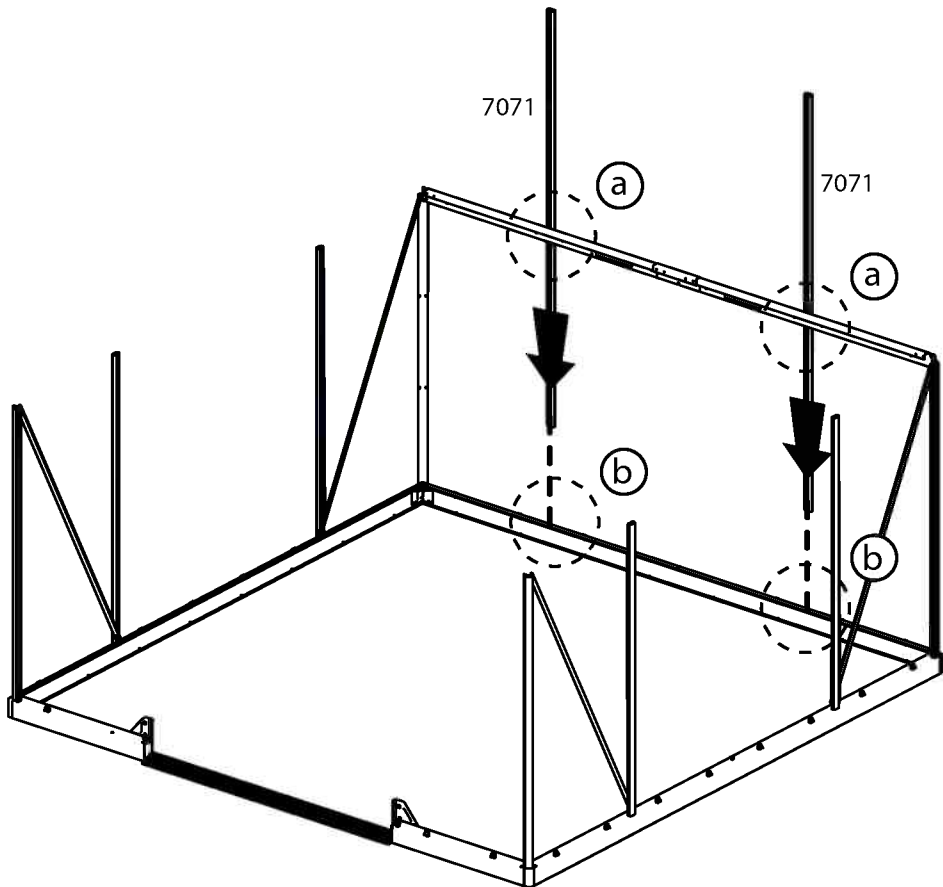


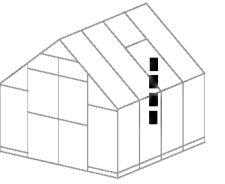
.....2

411.....

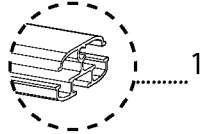


.....2





993.....



1

411.....

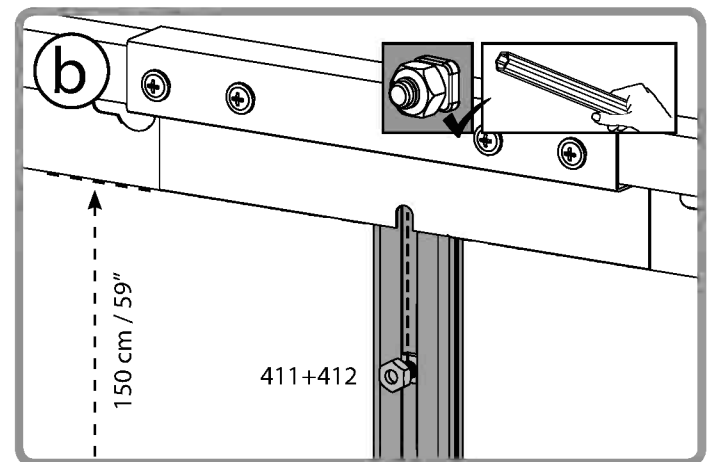
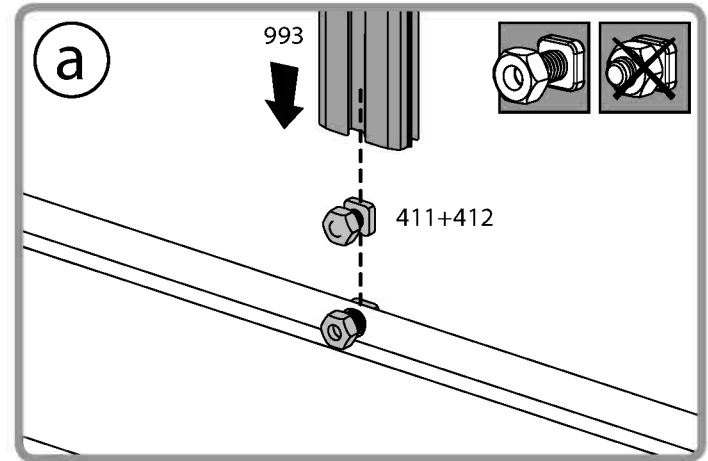
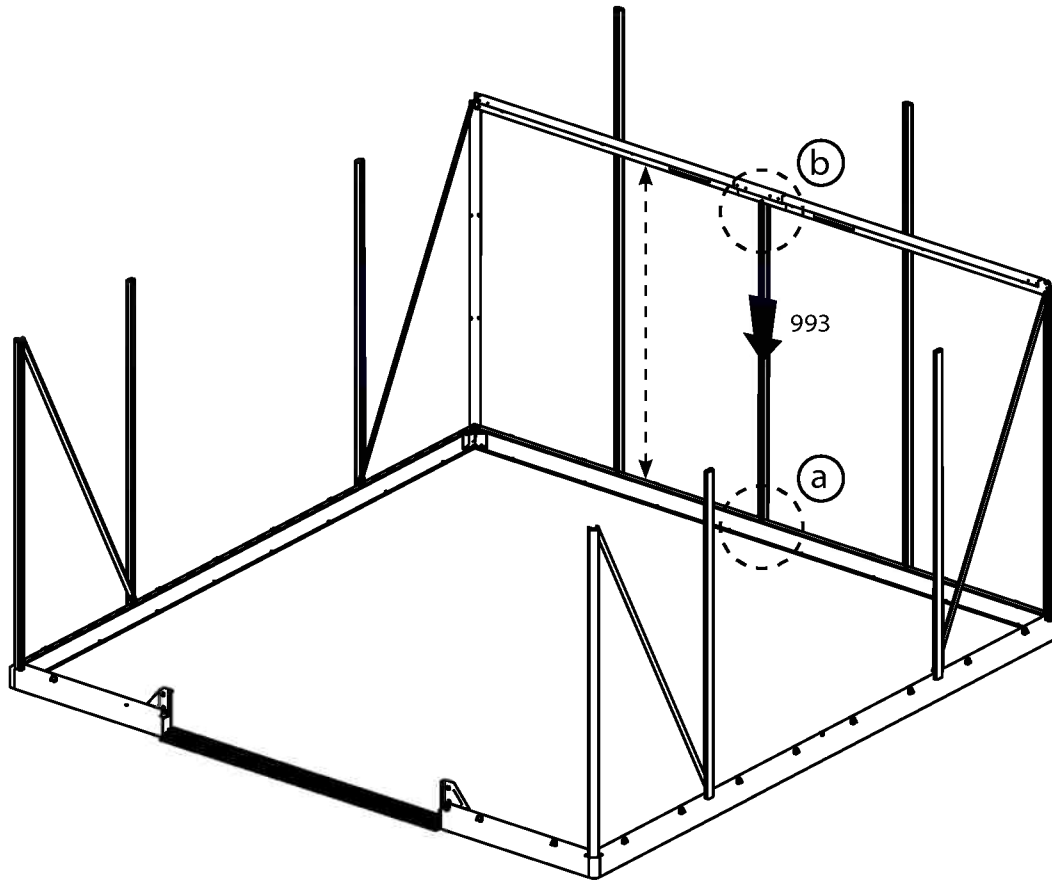


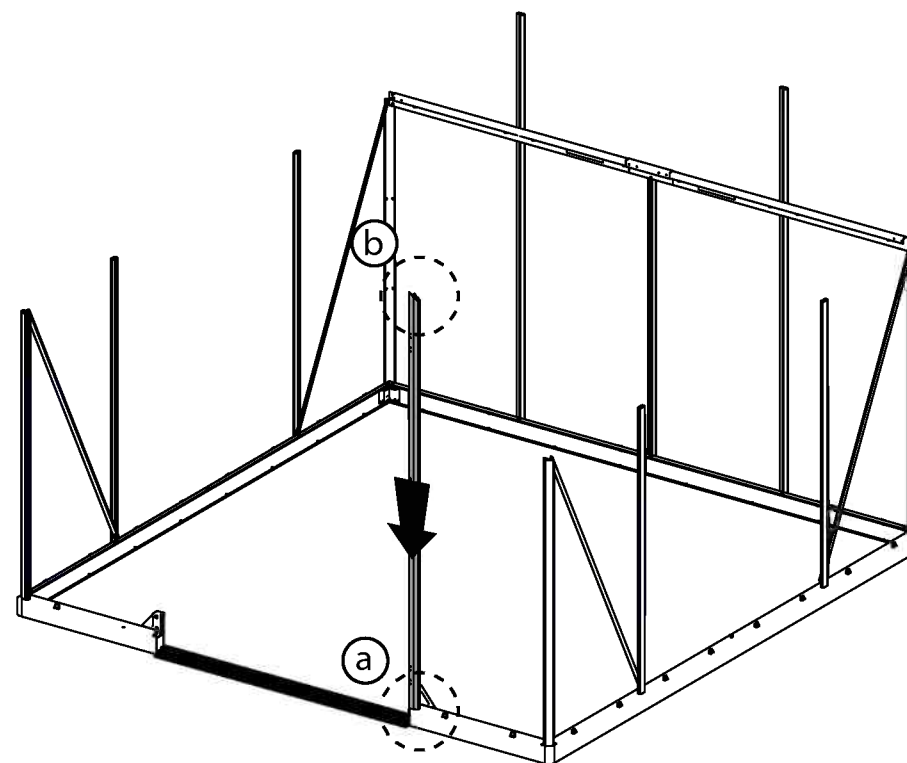
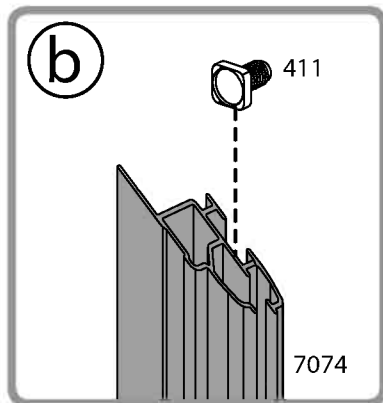
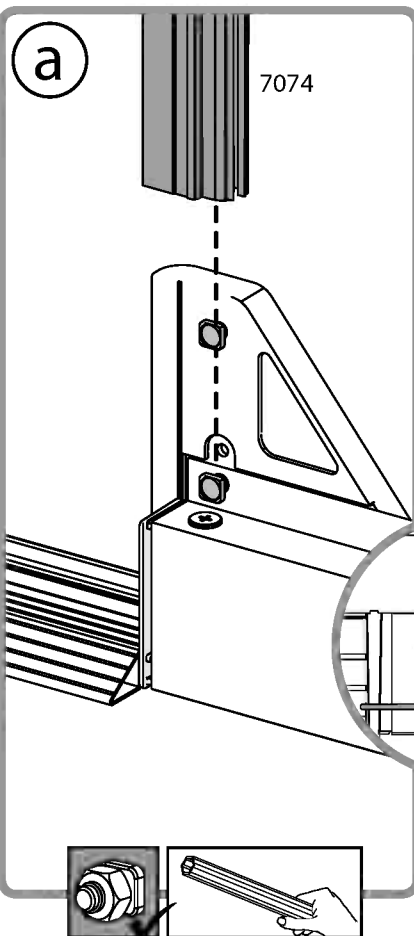
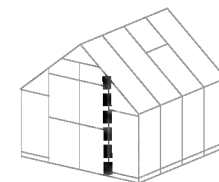
1

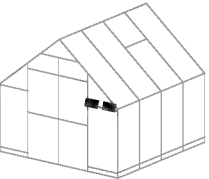
412.....



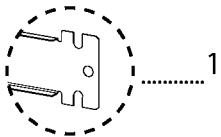
1







286.....



411.....

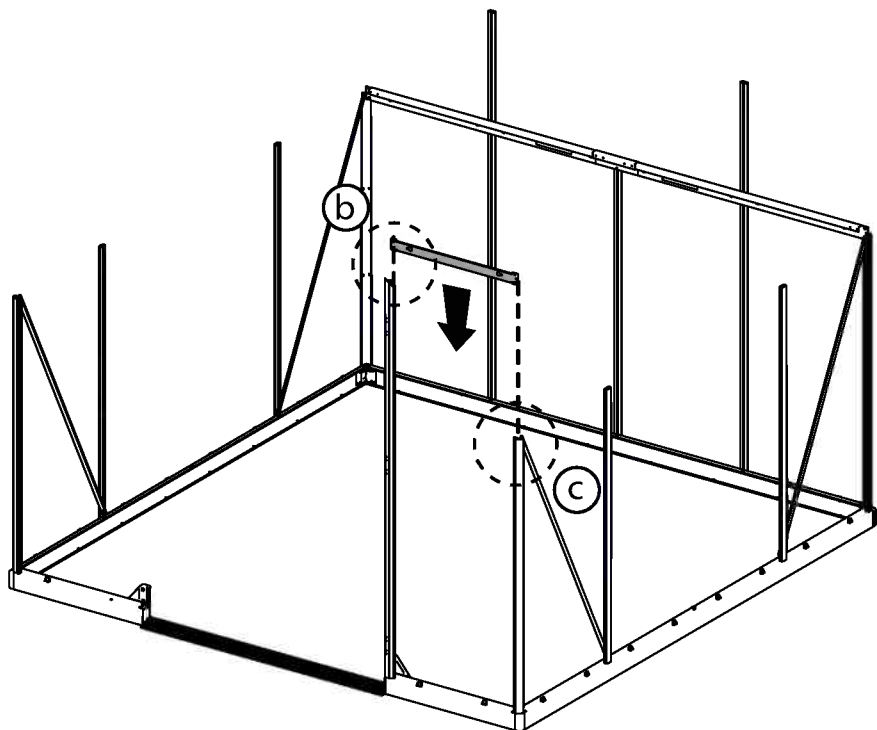


.....2

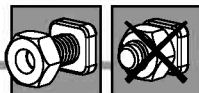
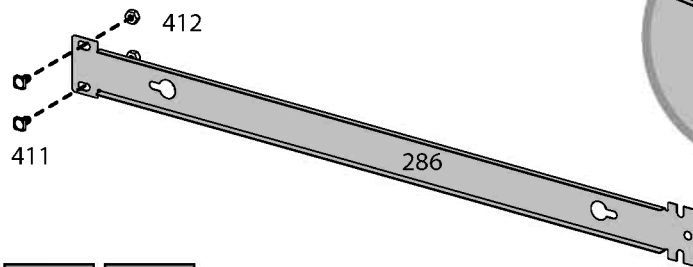
412.....



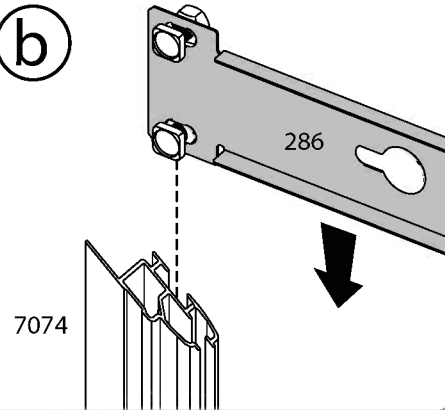
.....2



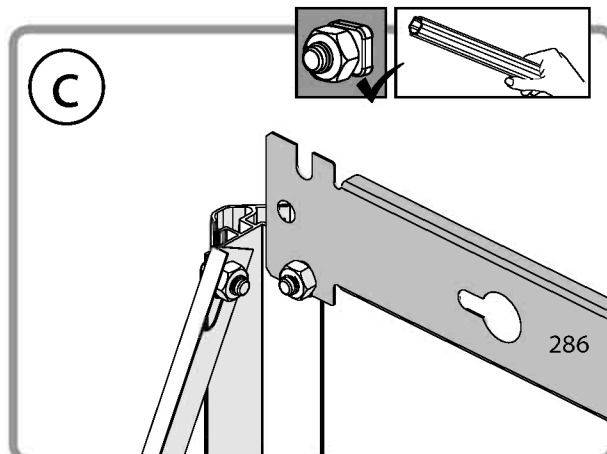
a

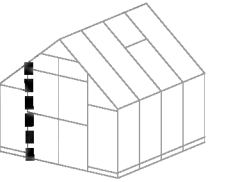


b

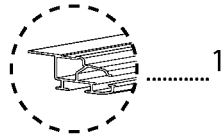


c





7075.....

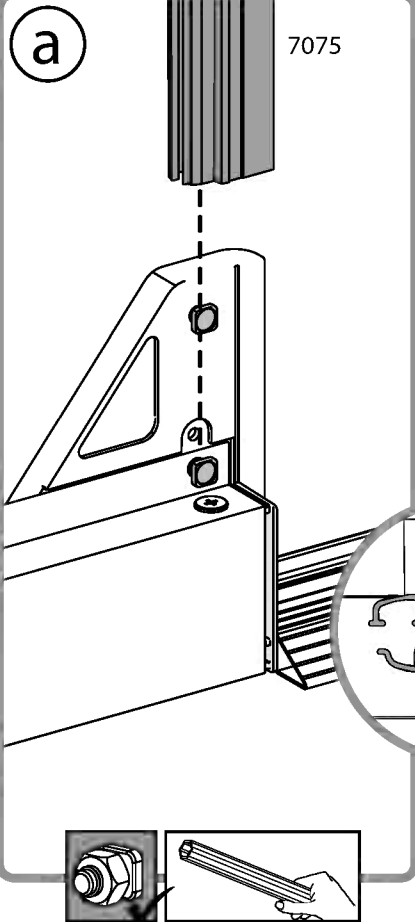


.....1

411.....

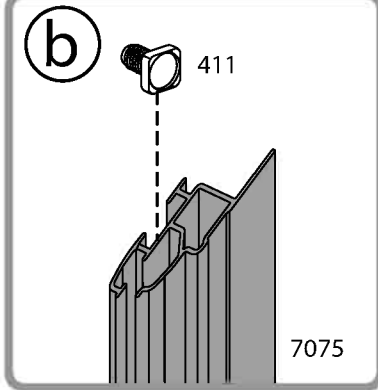


.....1



(a)

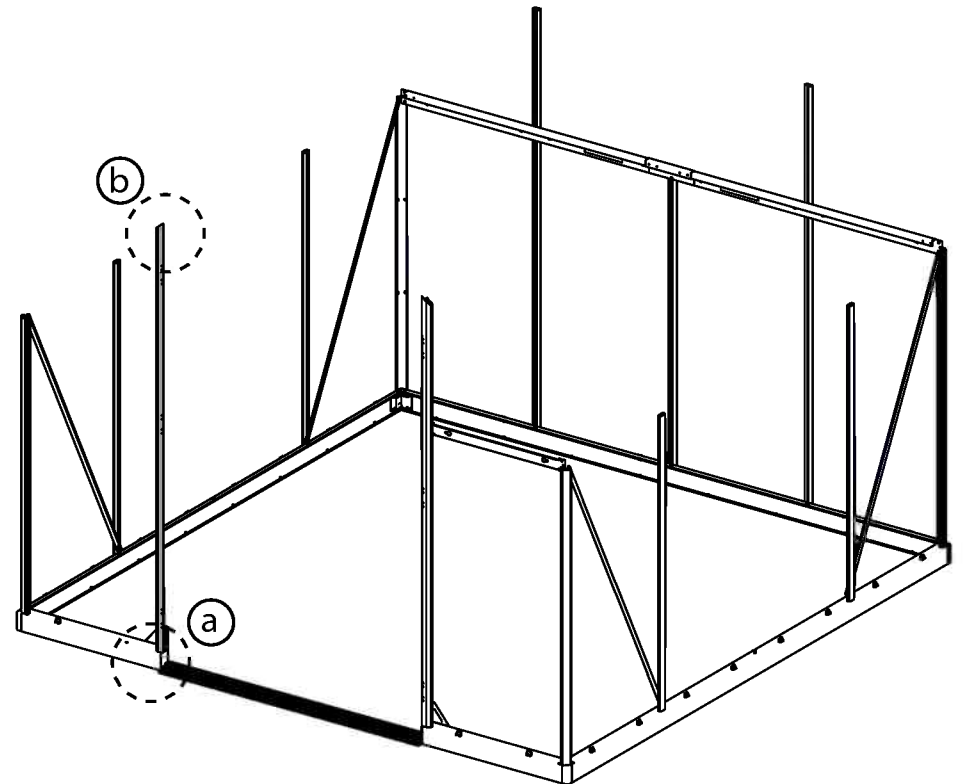
7075



(b)

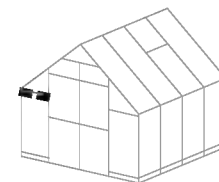
411

7075

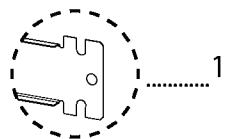


(b)

(a)



286.....



.....1

411.....

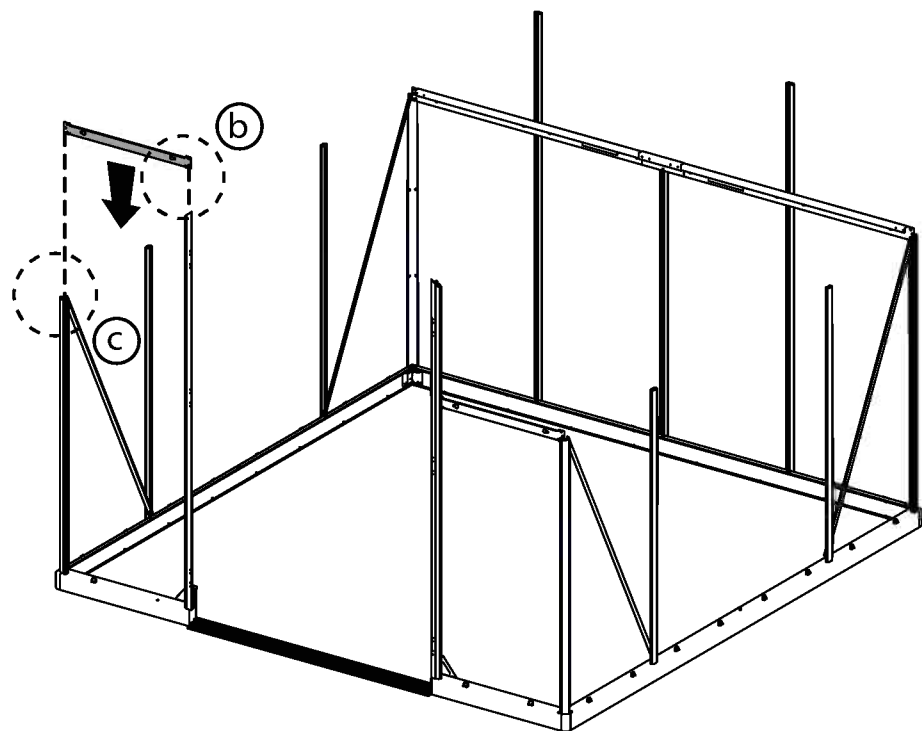


.....2

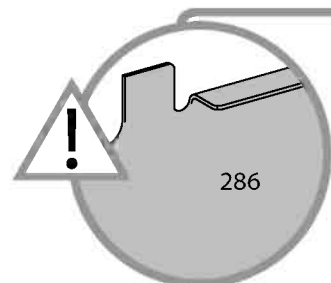
412.....



.....2



(a)

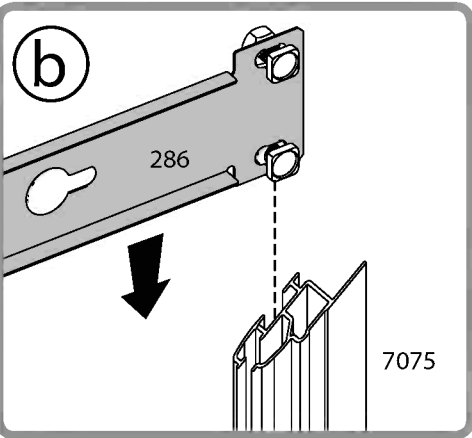
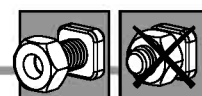


286

412

286

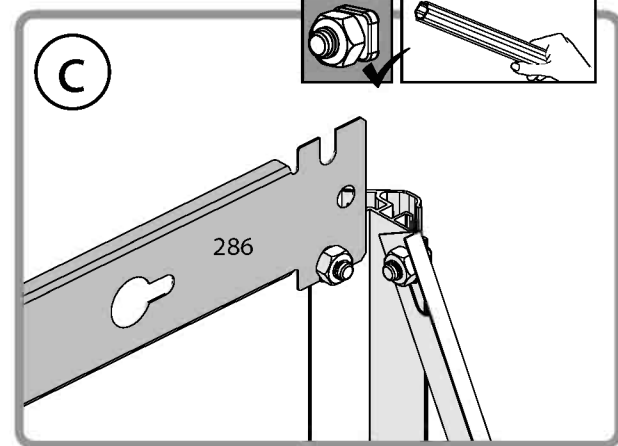
411



(b)

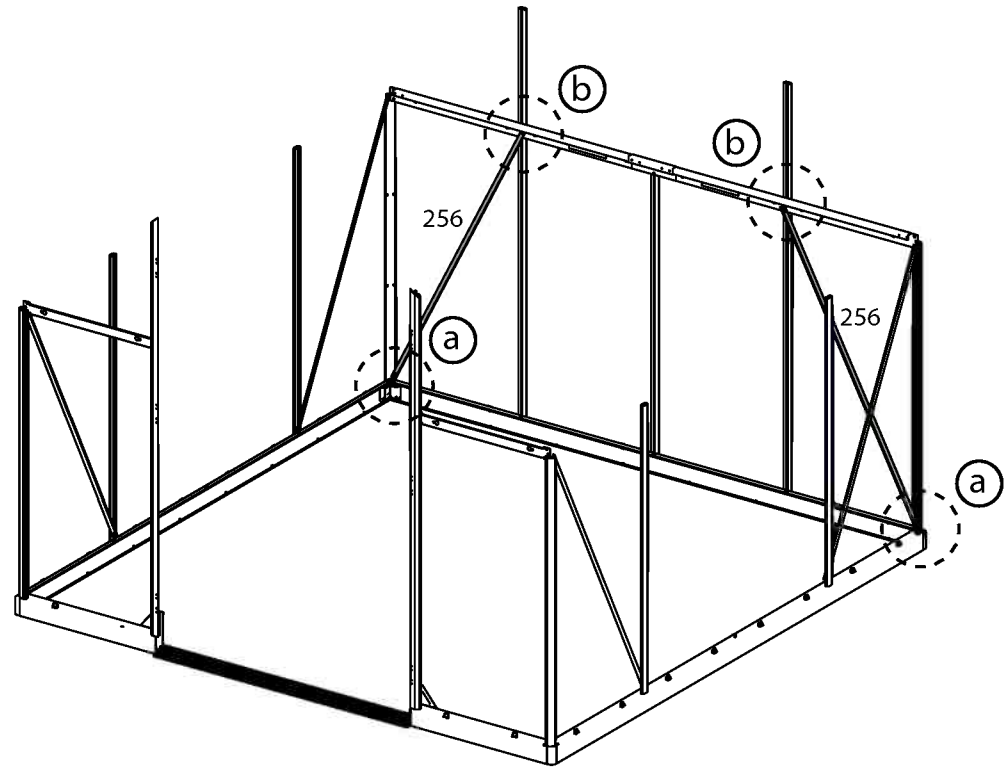
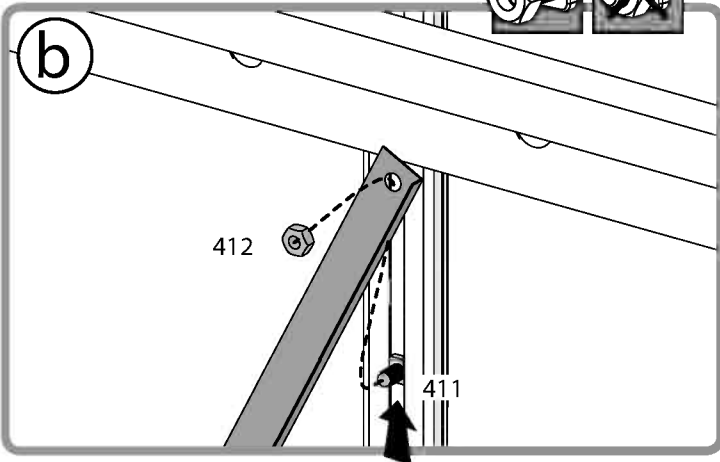
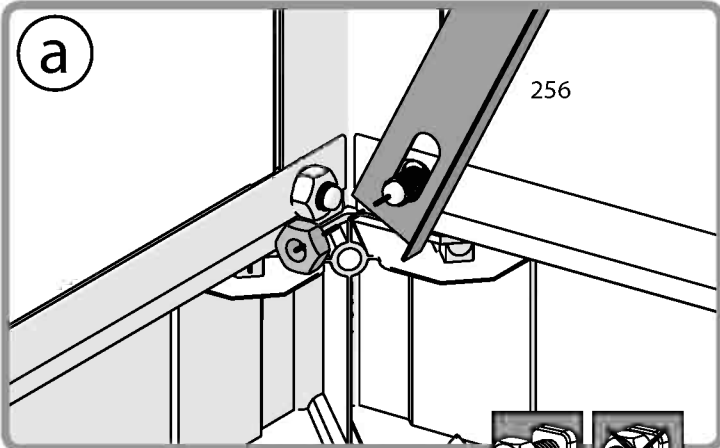
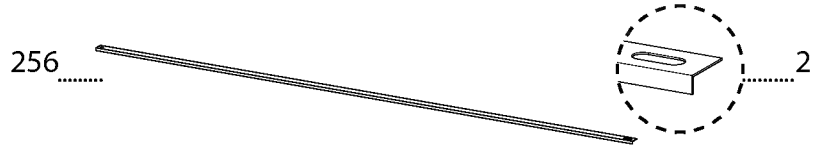
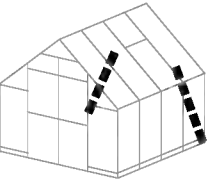
286

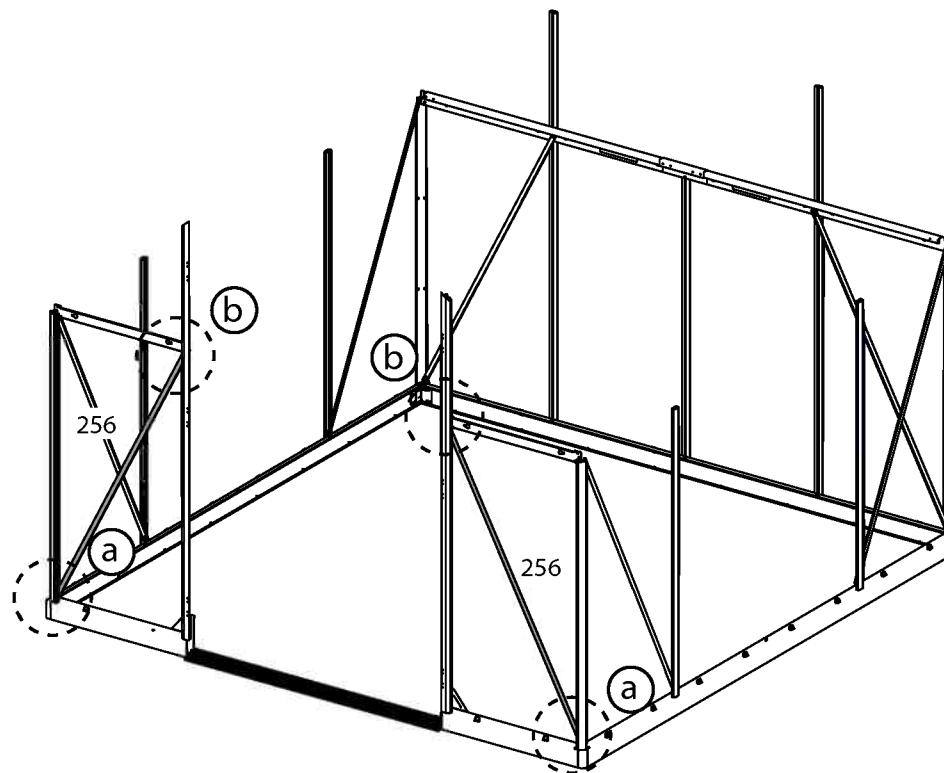
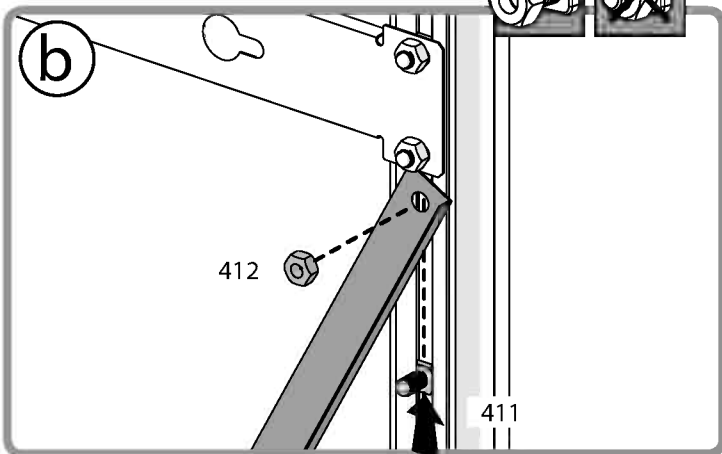
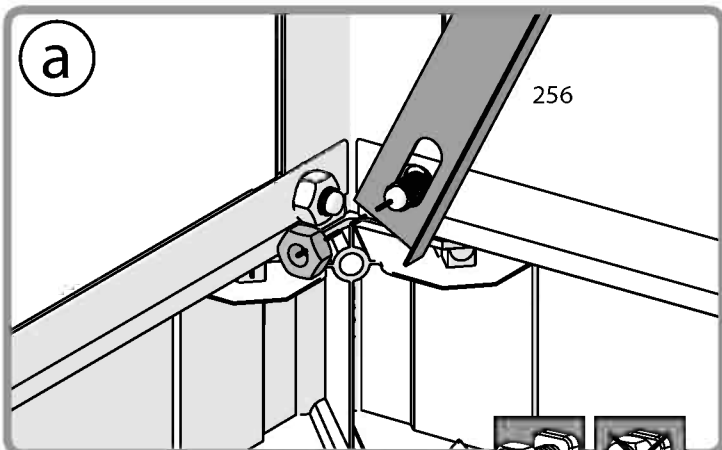
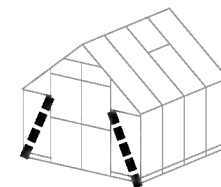
7075



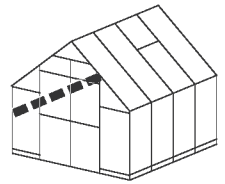
(c)

286

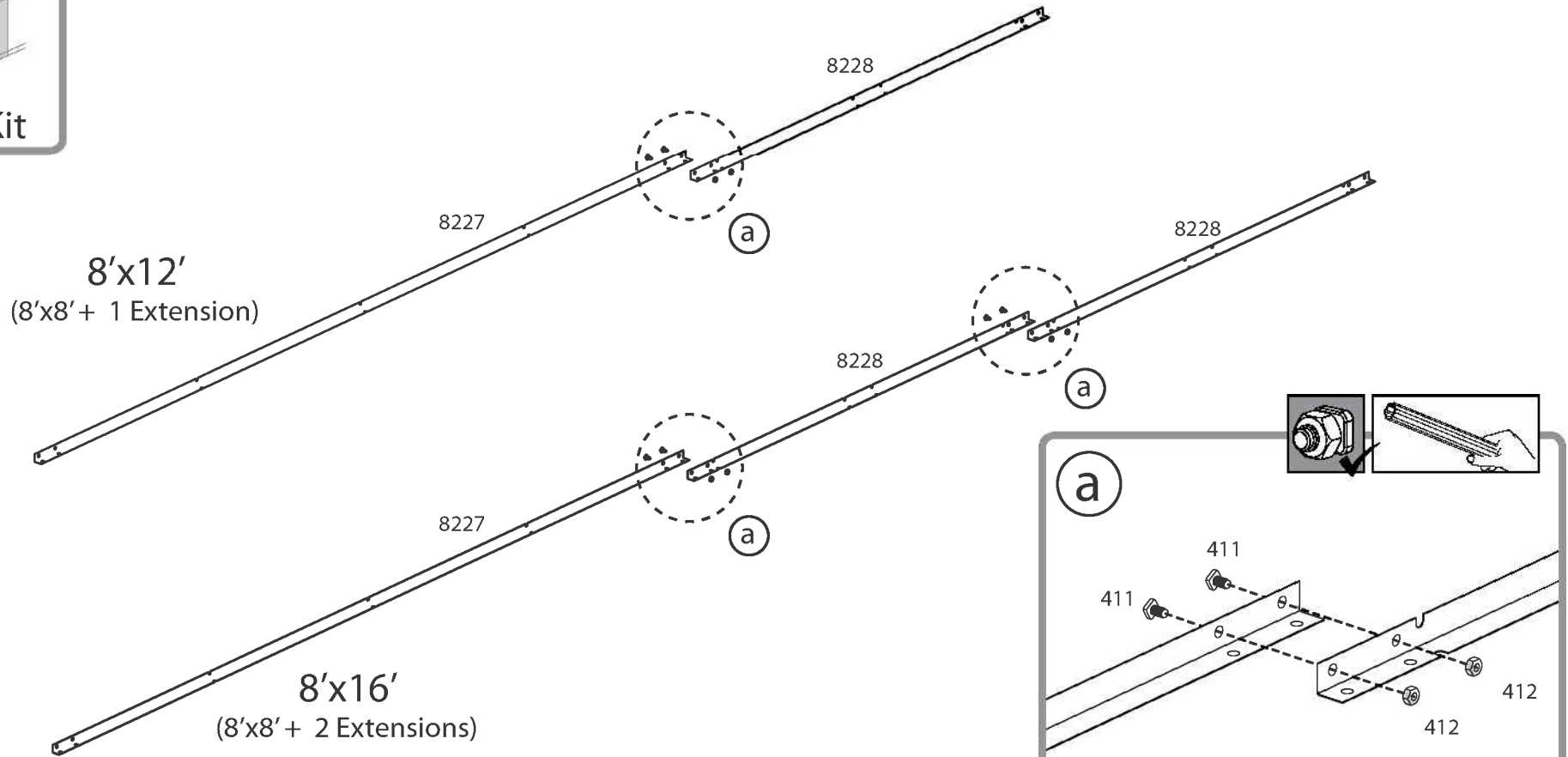


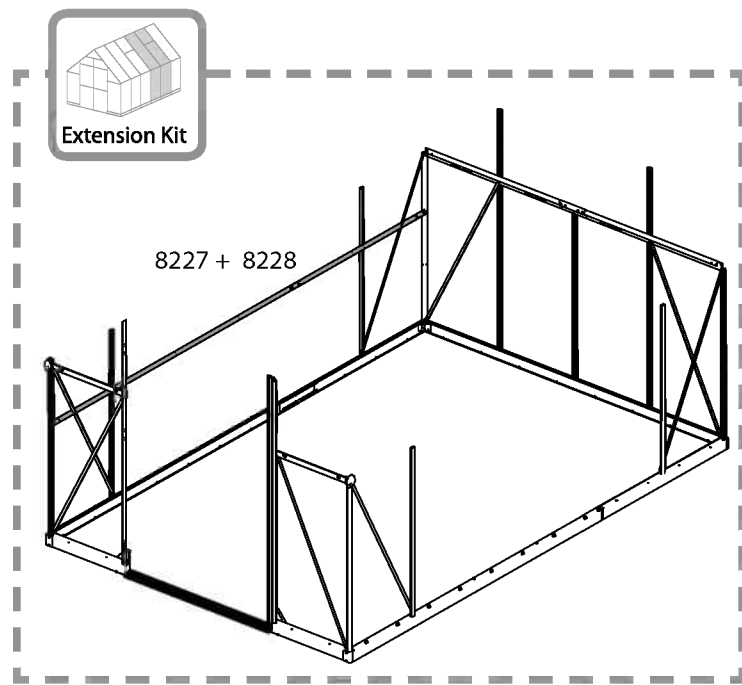
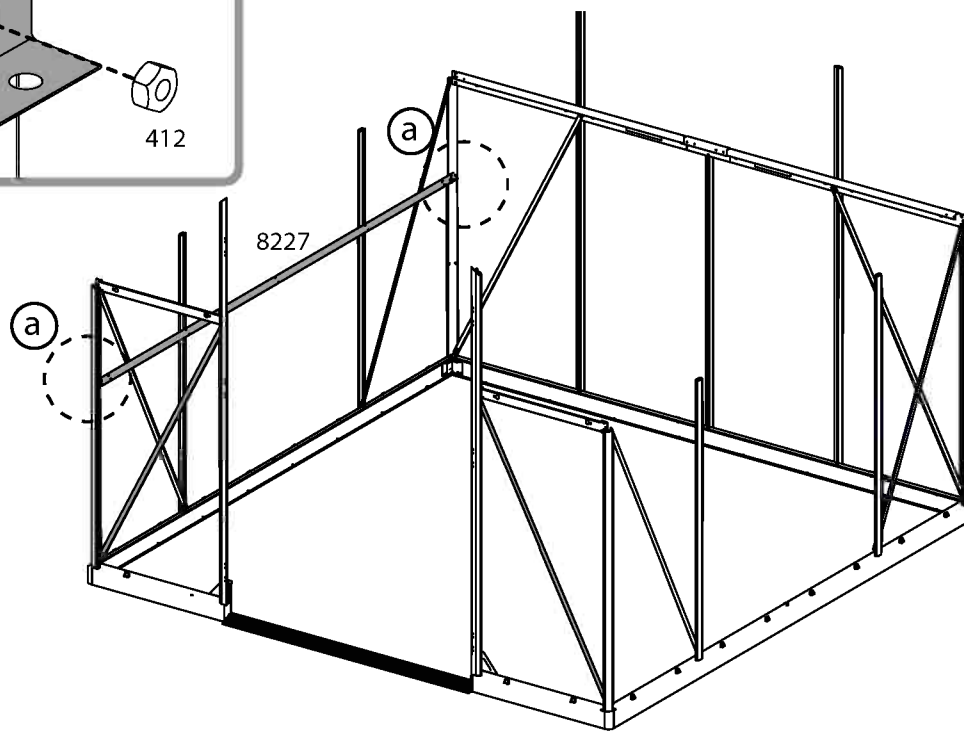
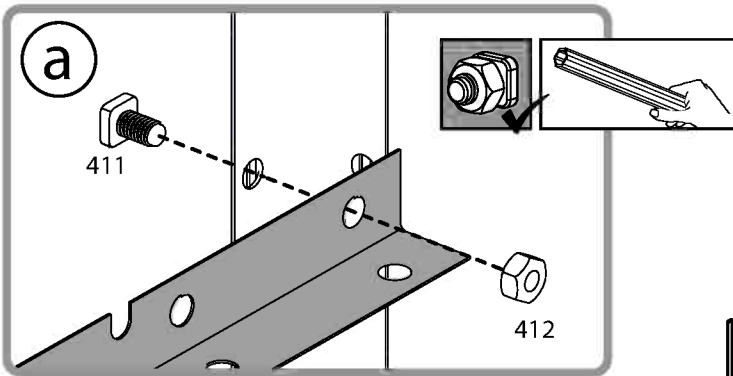
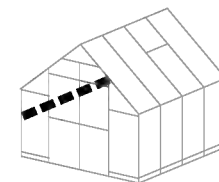


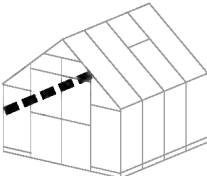
20 For Extension Kit Only



- 8228 1
- 8227 1
- 411 2
- 412 2

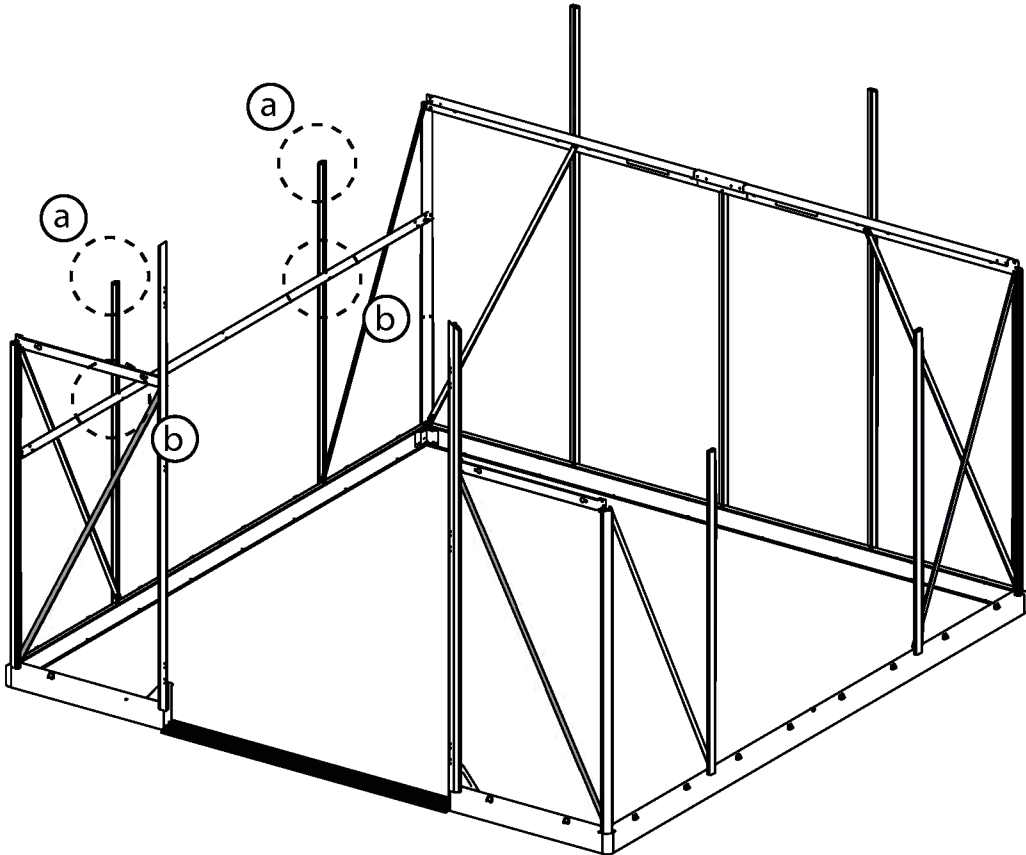
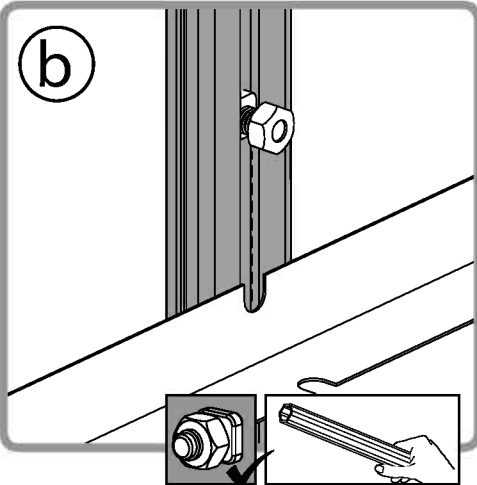
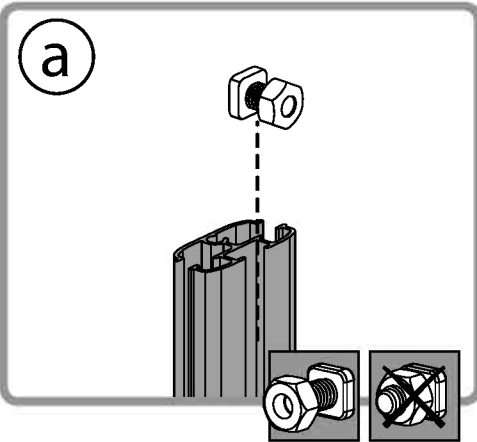


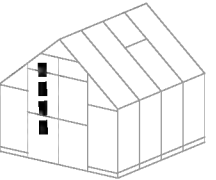




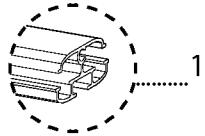
411..........2

412..........2





993.....



.....1

411.....



.....1

412.....



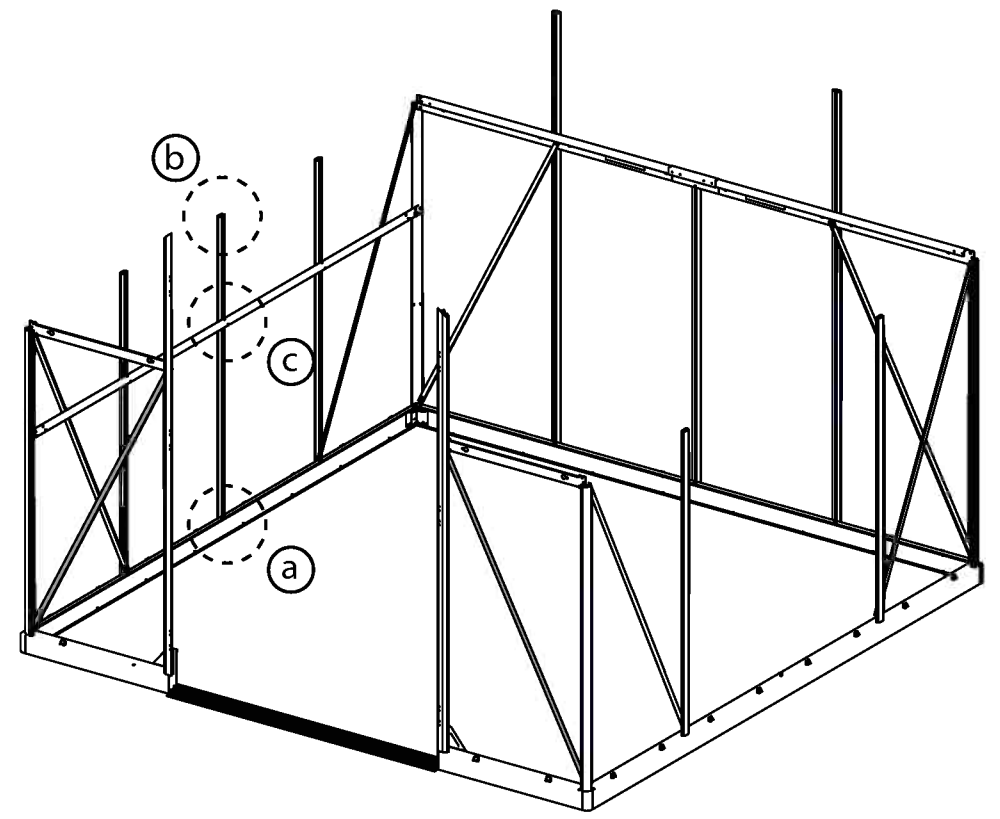
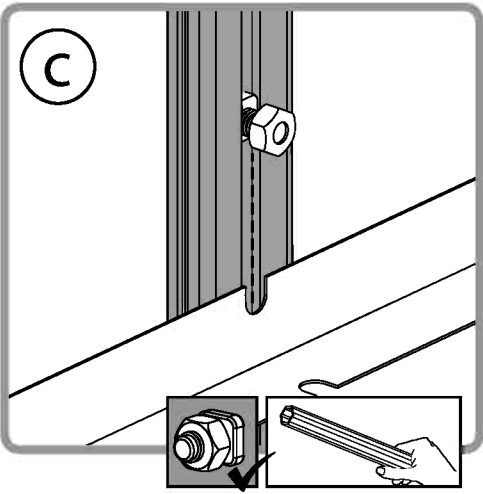
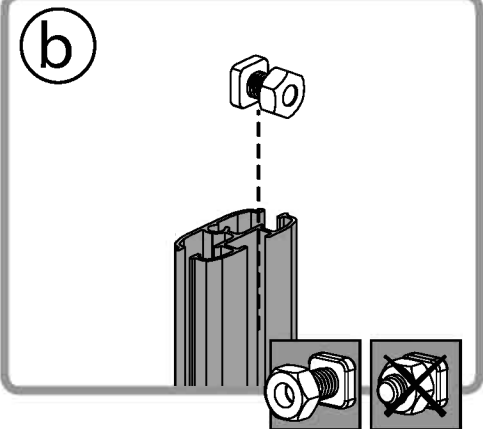
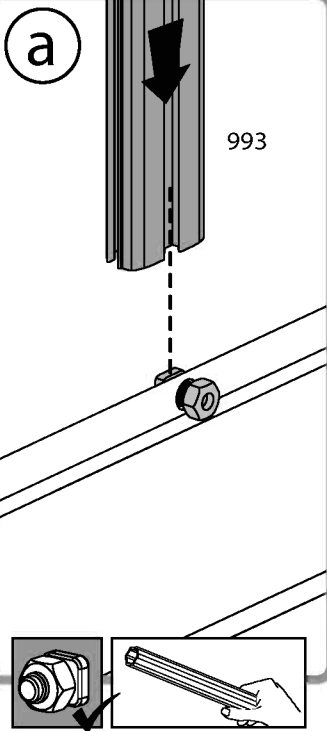
.....1

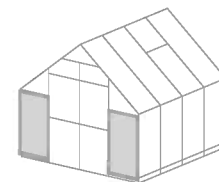


993.....+2

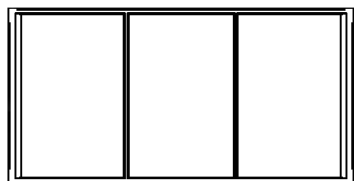
411.....+2

412.....+2

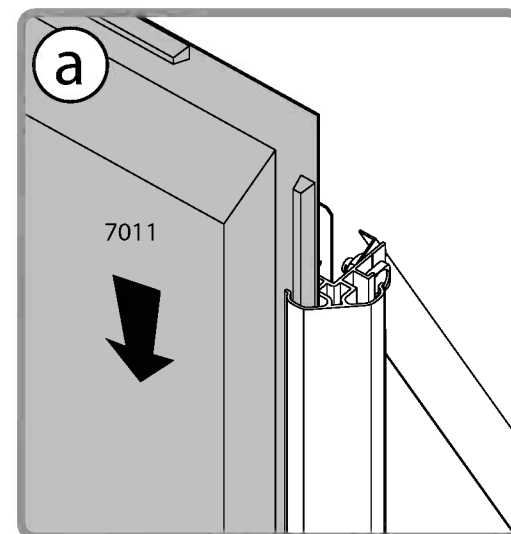
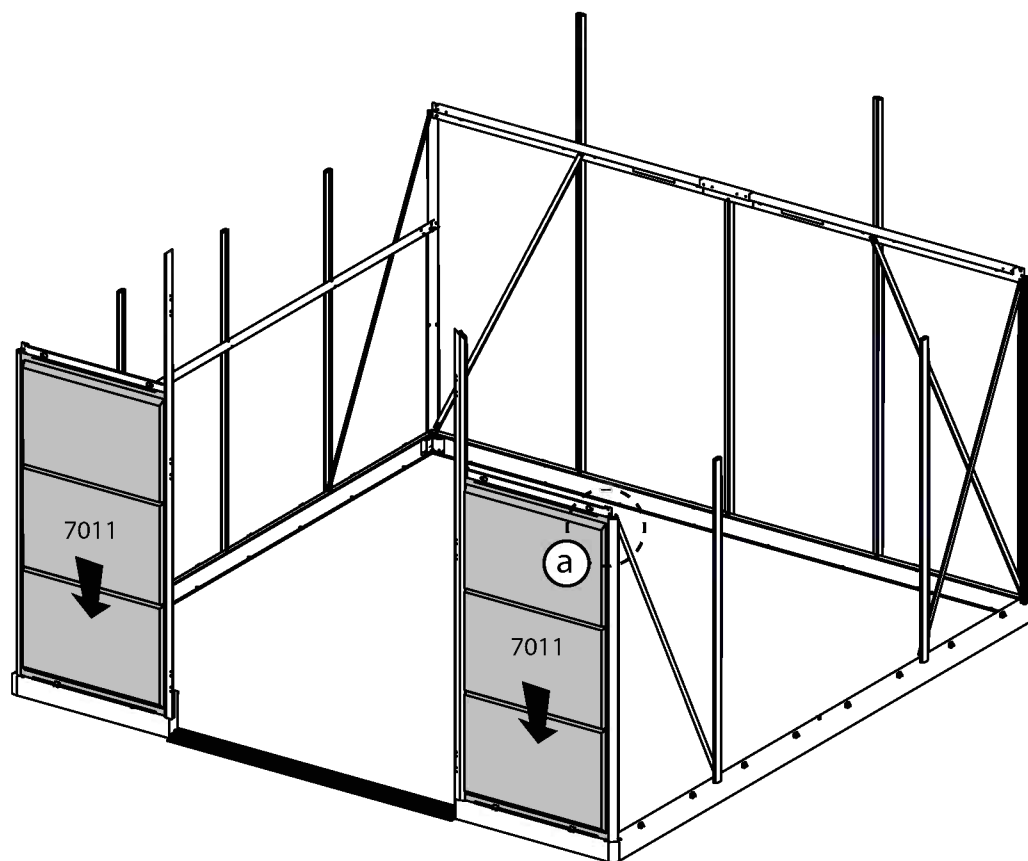


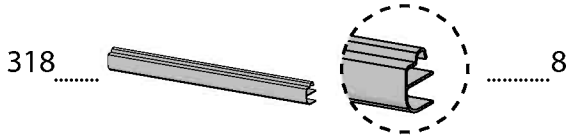
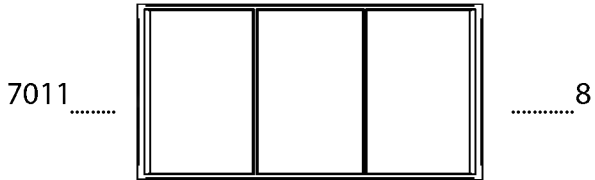
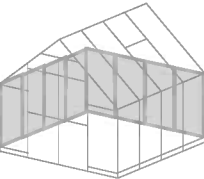


7011.....



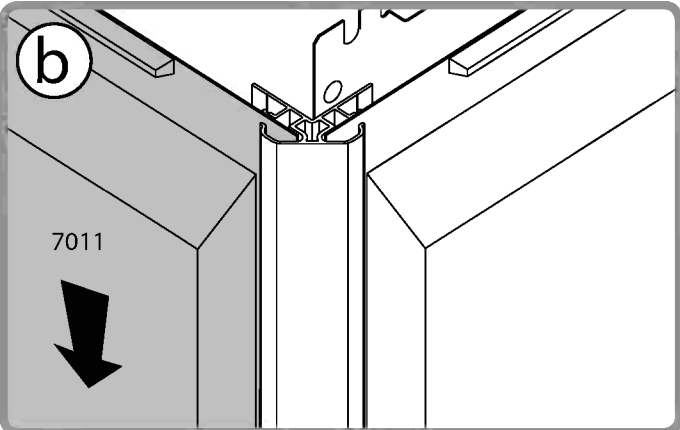
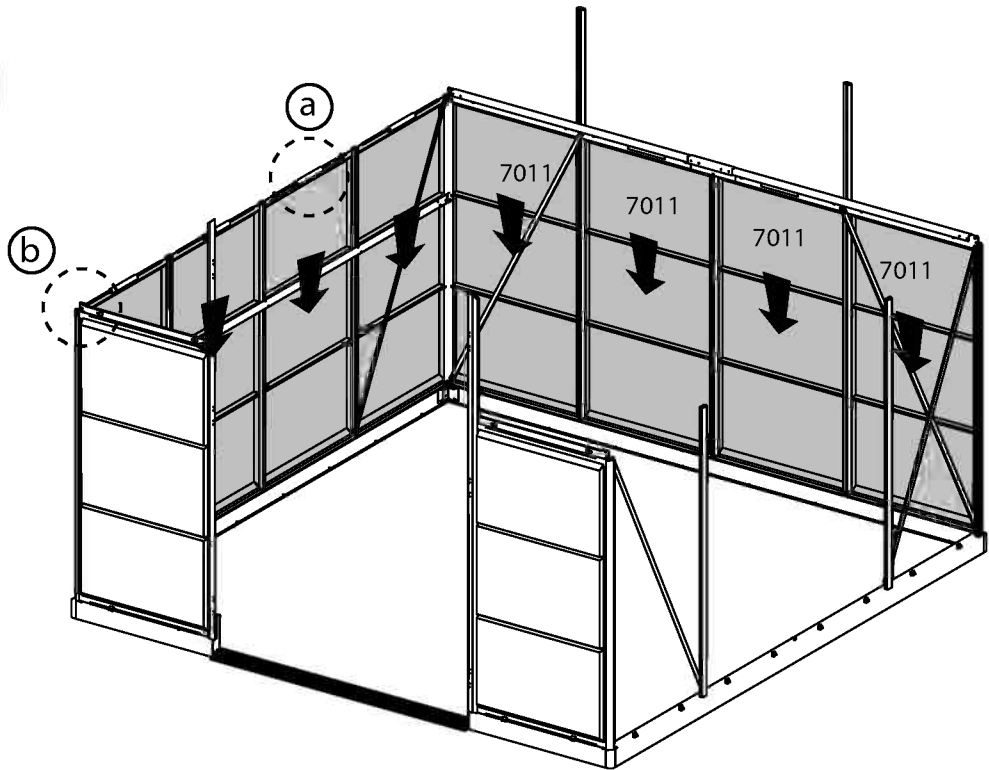
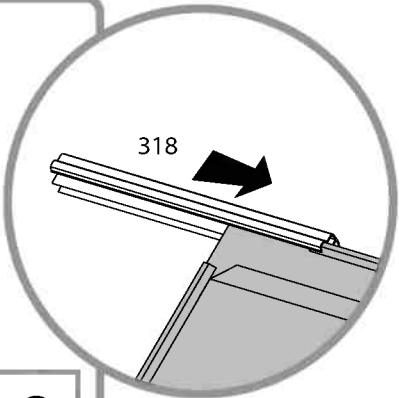
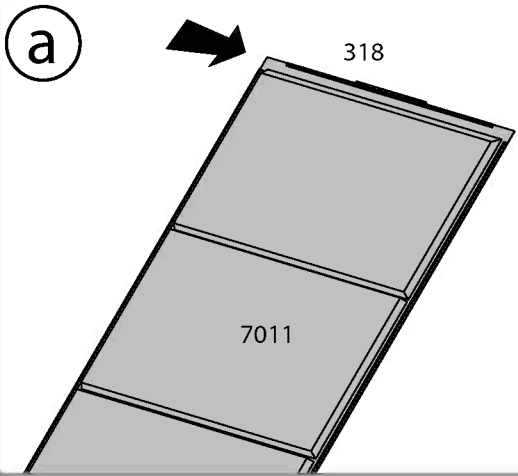
.....2

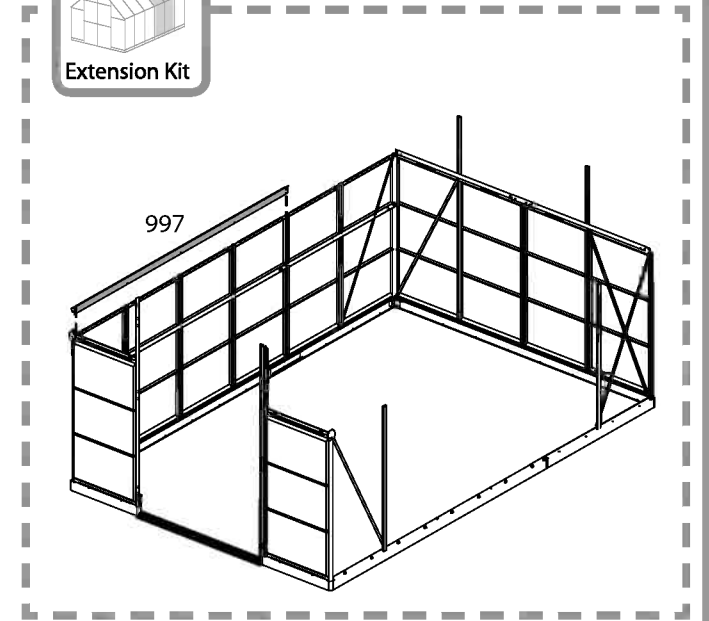
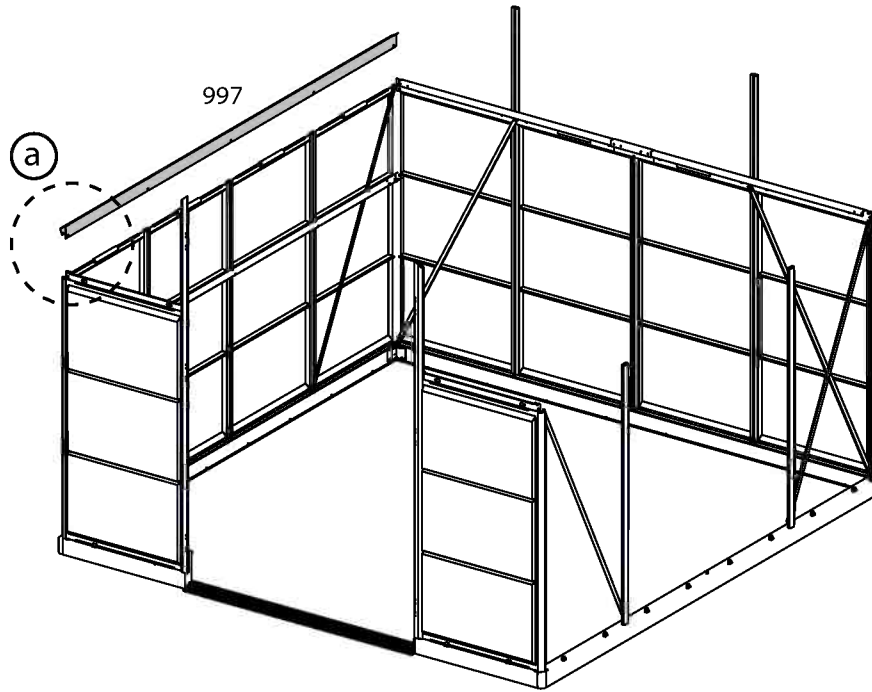
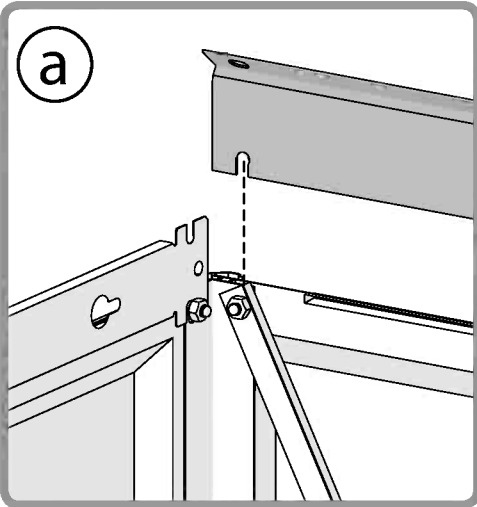
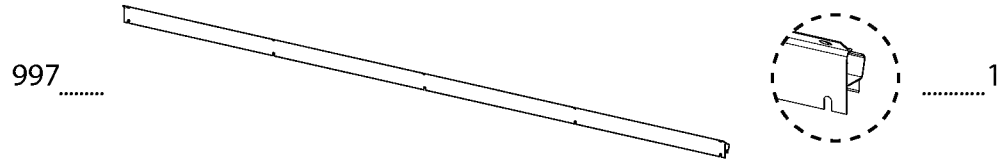
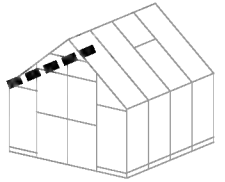




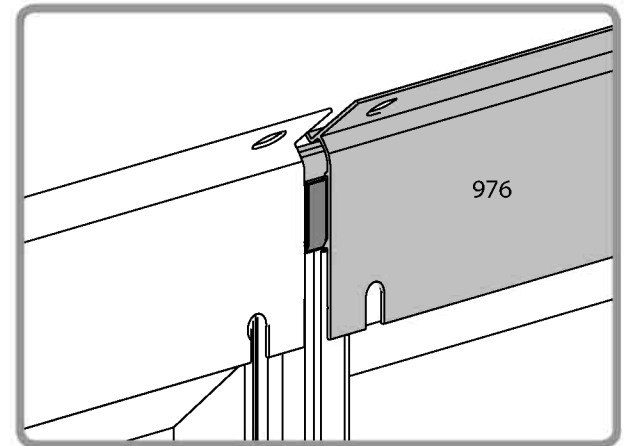
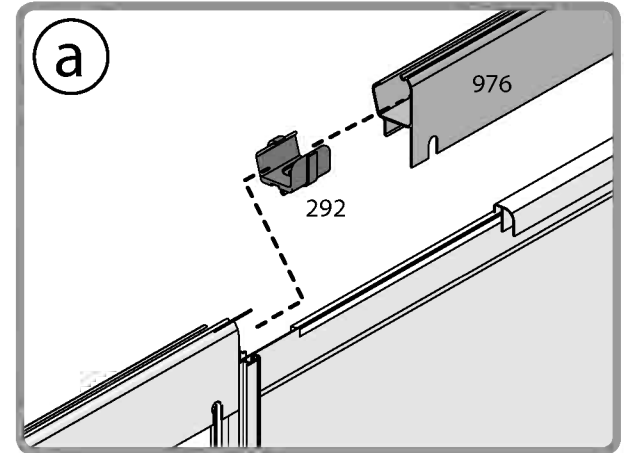
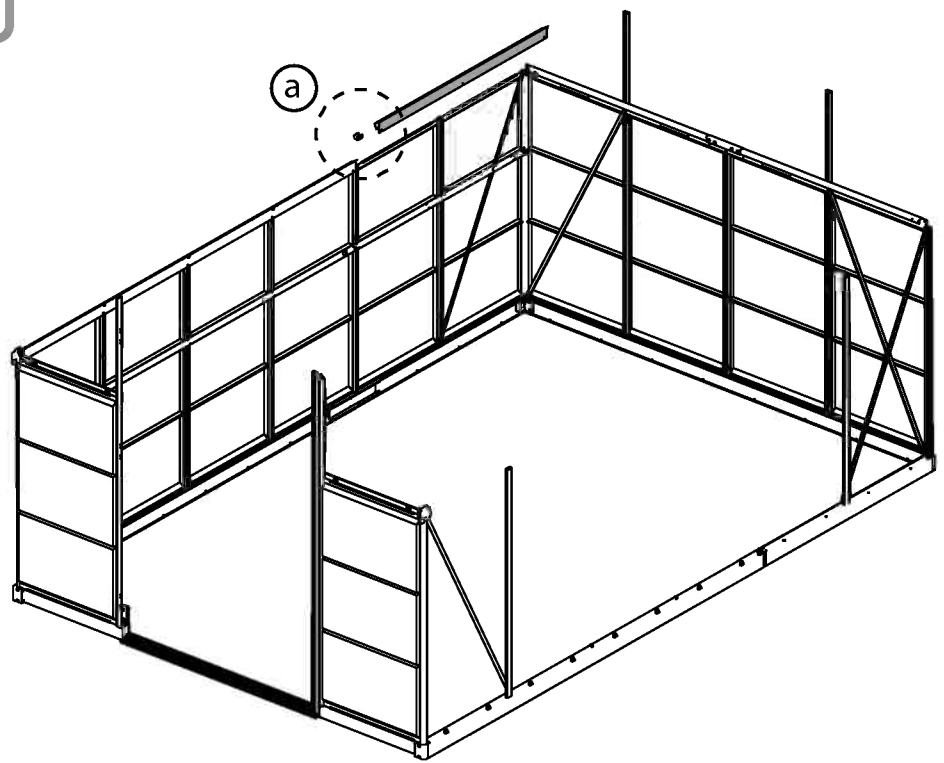
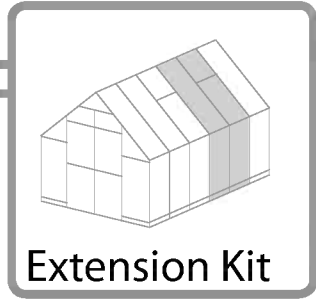
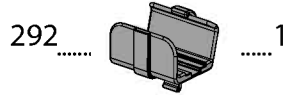
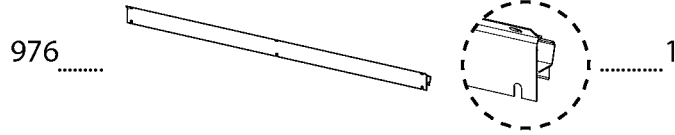
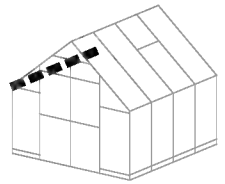
7011 +2

318 +2

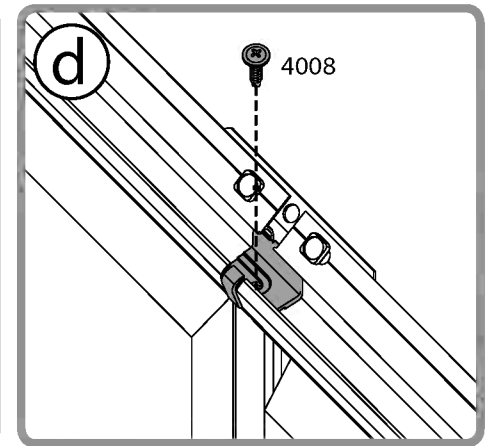
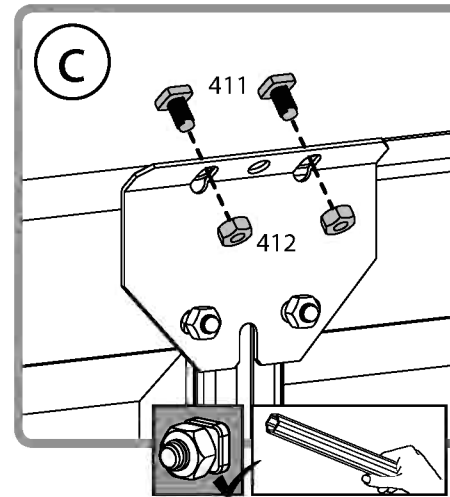
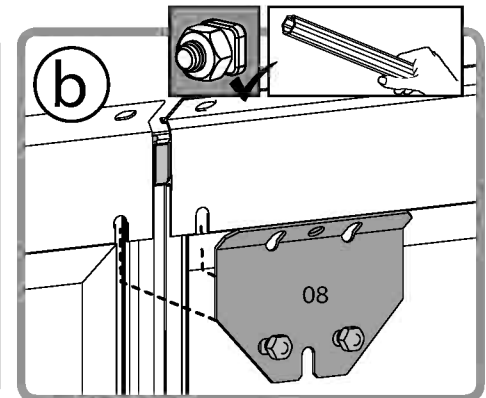
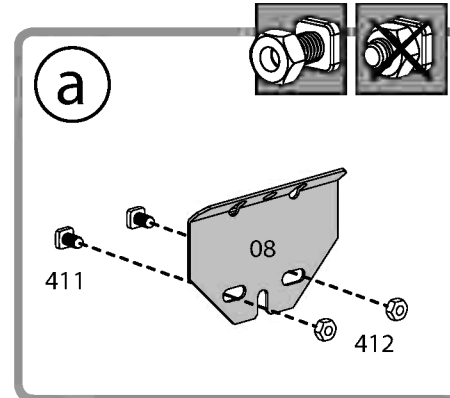
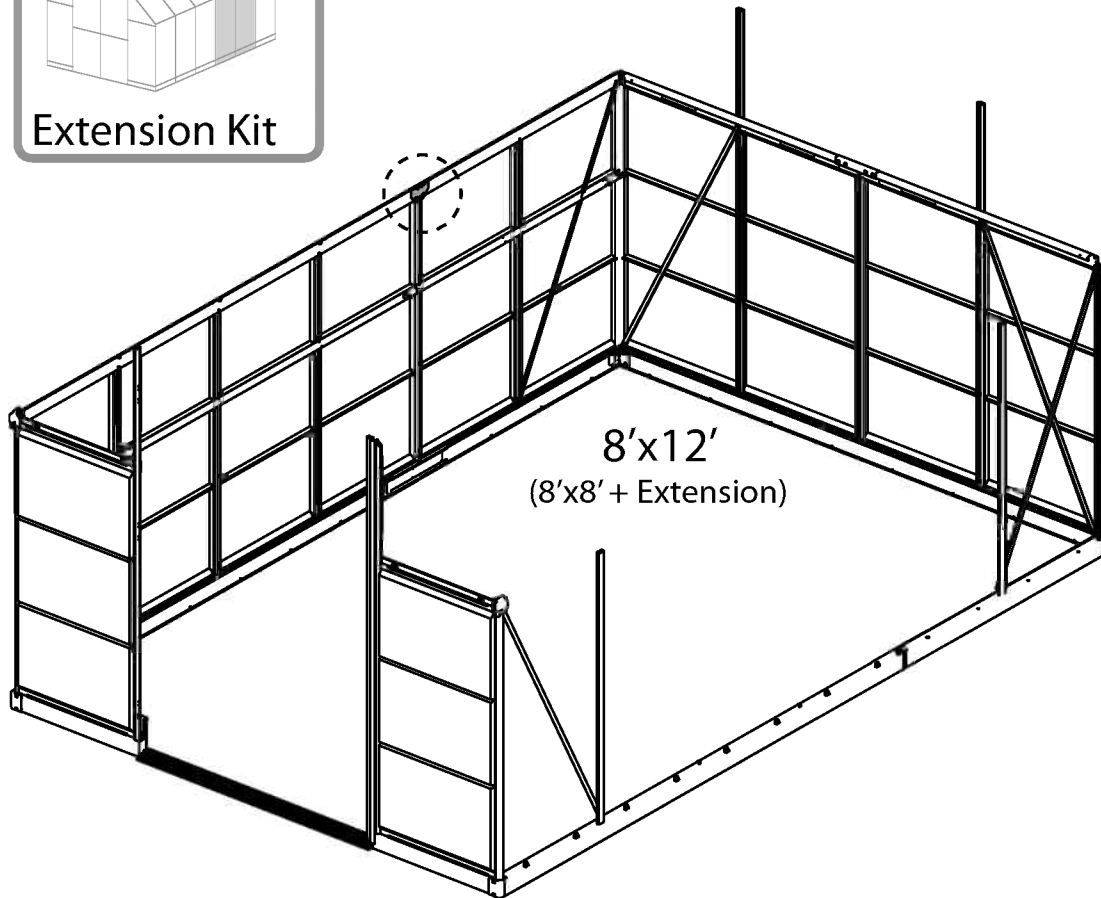
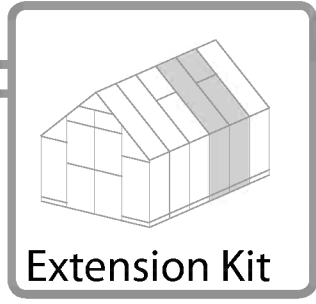
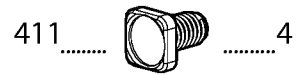
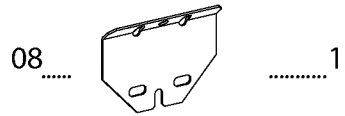
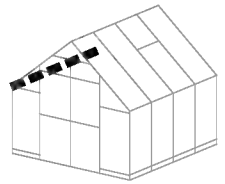


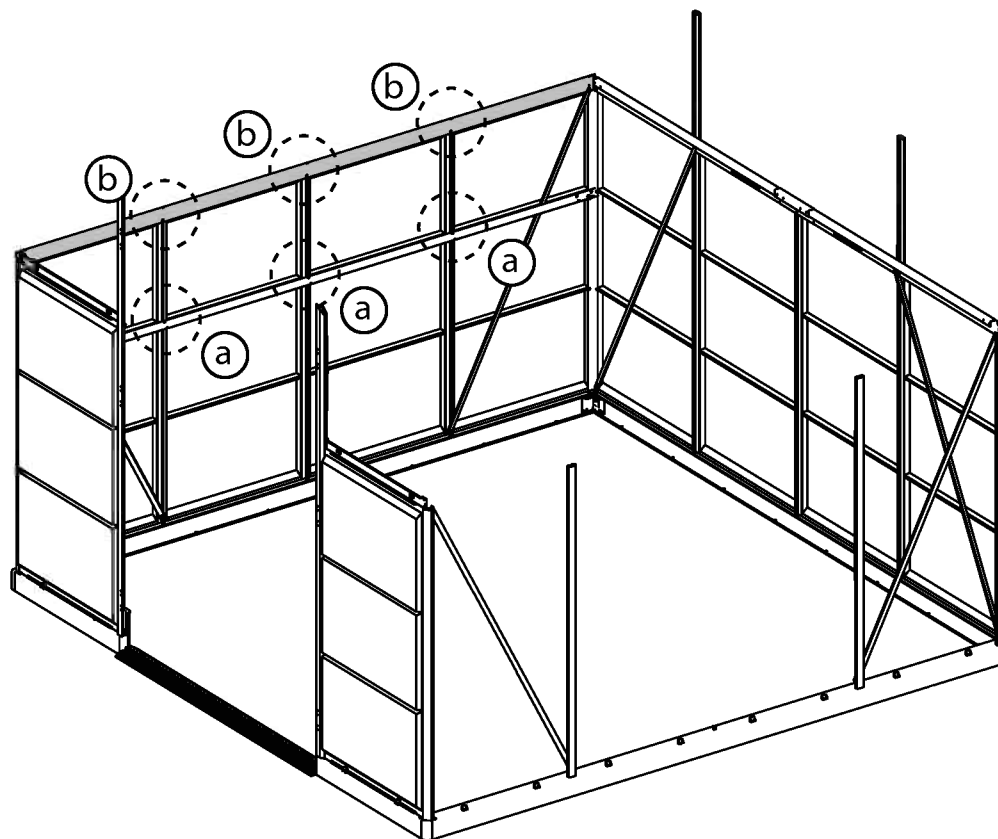
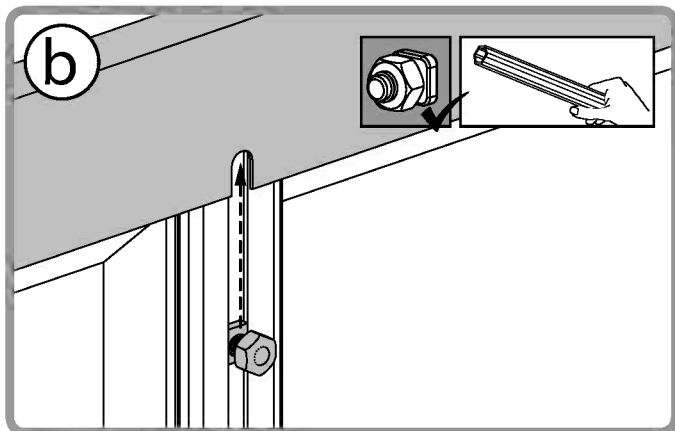
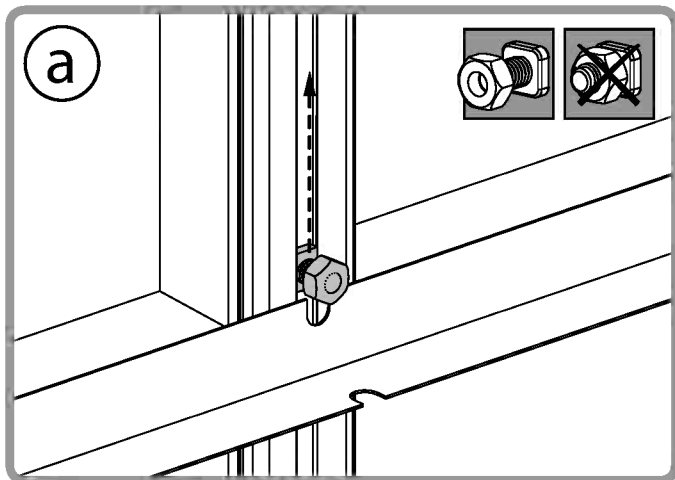
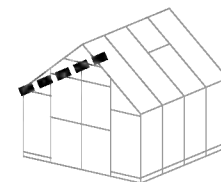


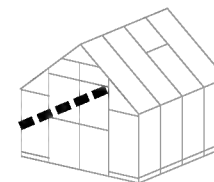
27 For Extension Kit Only



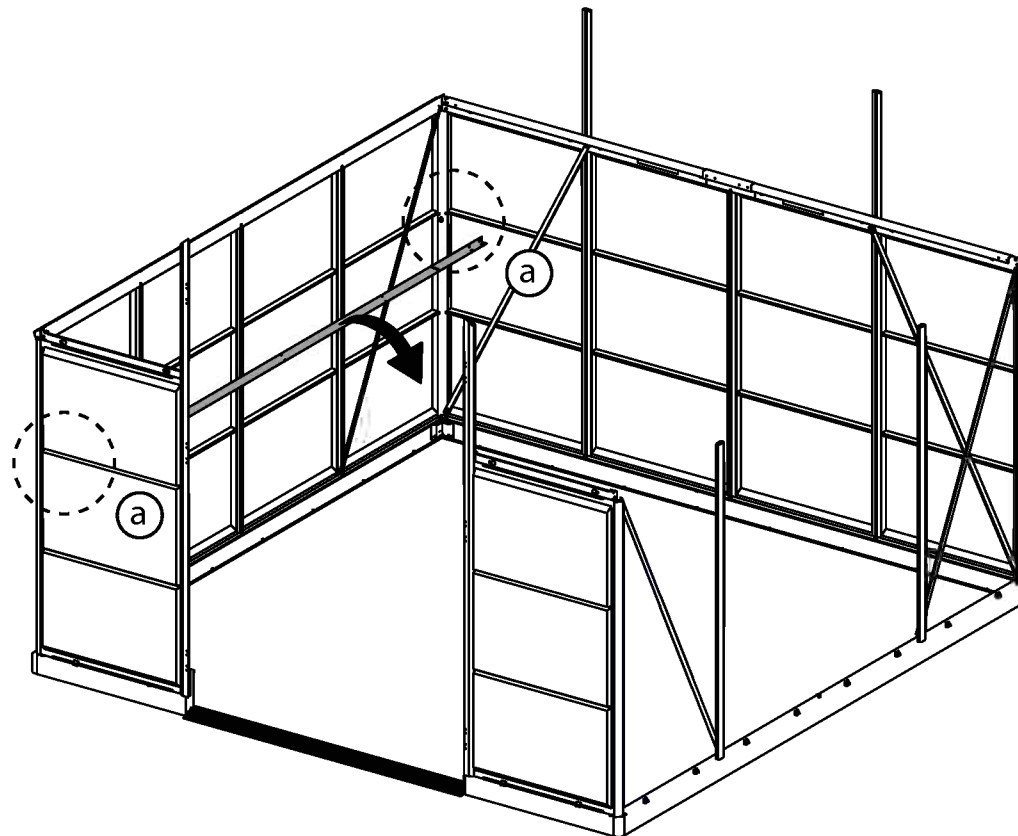
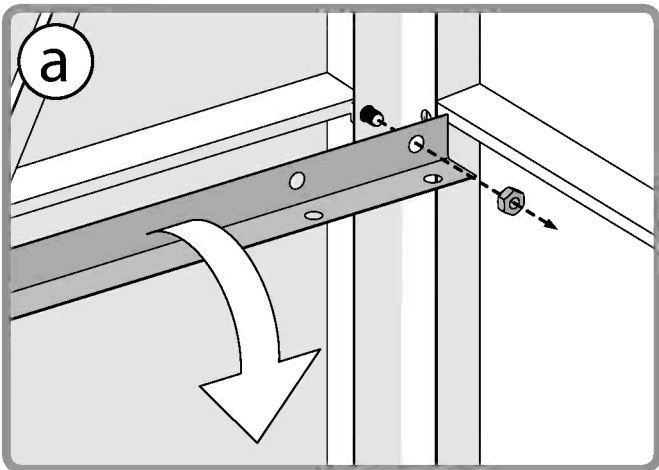
28 For Extension Kit Only

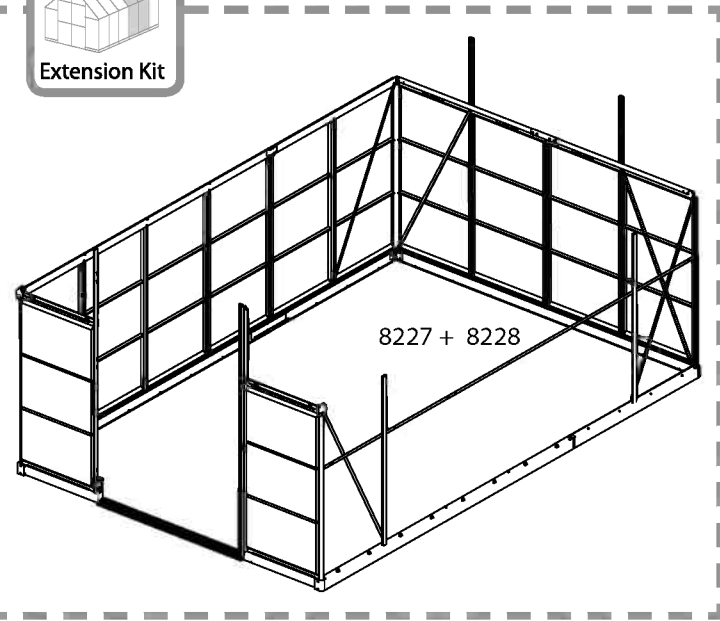
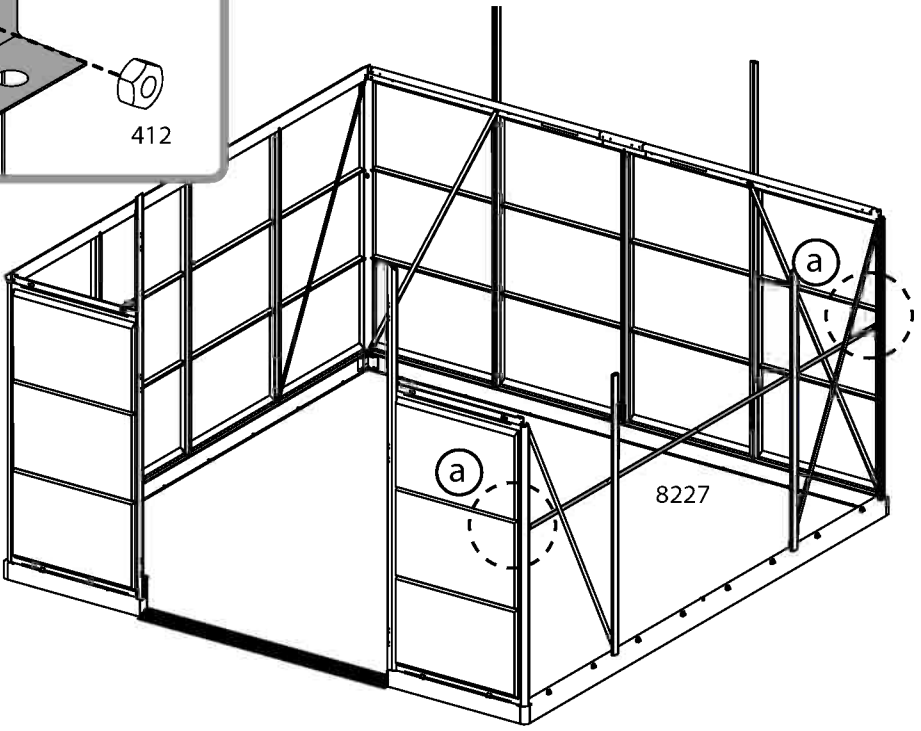
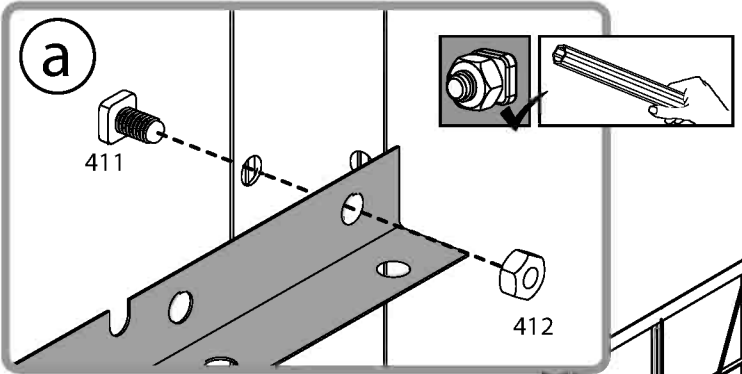
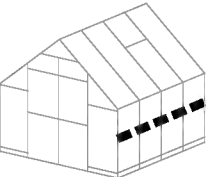


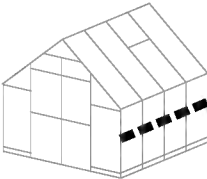




EN Dismantle parts #8227 / 8228 and re-implement in step 29
DE Teil #8227 / 8228 abmontieren und im schritt 29 wieder verwenden
FR Pièces #8227 / 8228 démonter et réutiliser à l'étape 29
SP Desmontar pieza No.8227 / 8228 y reemplarlo en la etapa 29

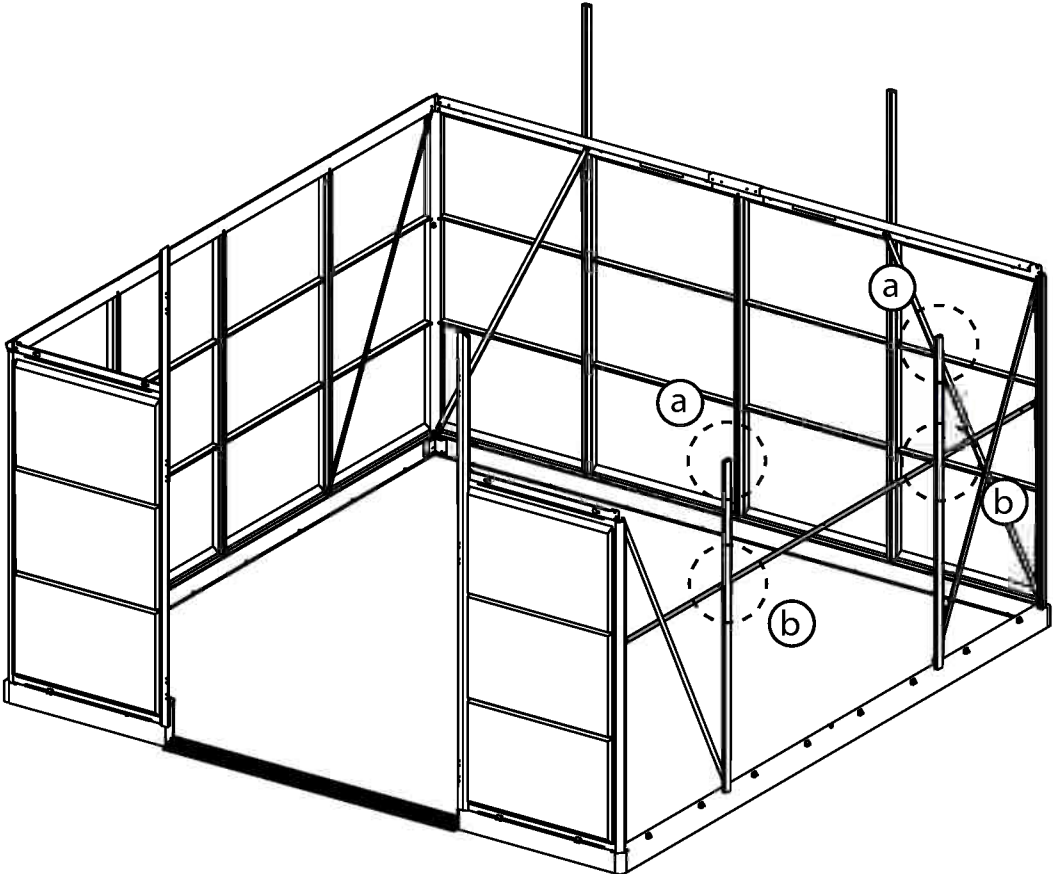
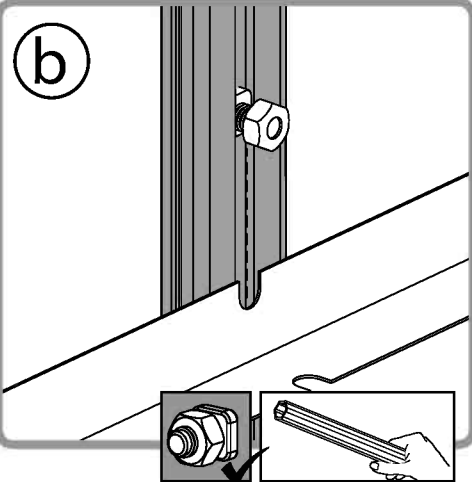
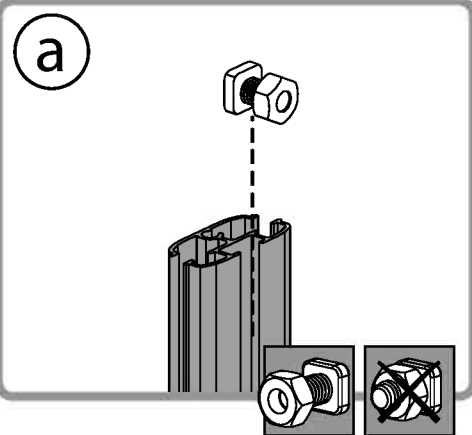


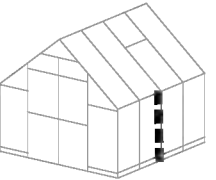




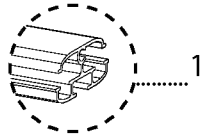
411..........2

412..........2





993.....



.....1

411.....



.....1

412.....



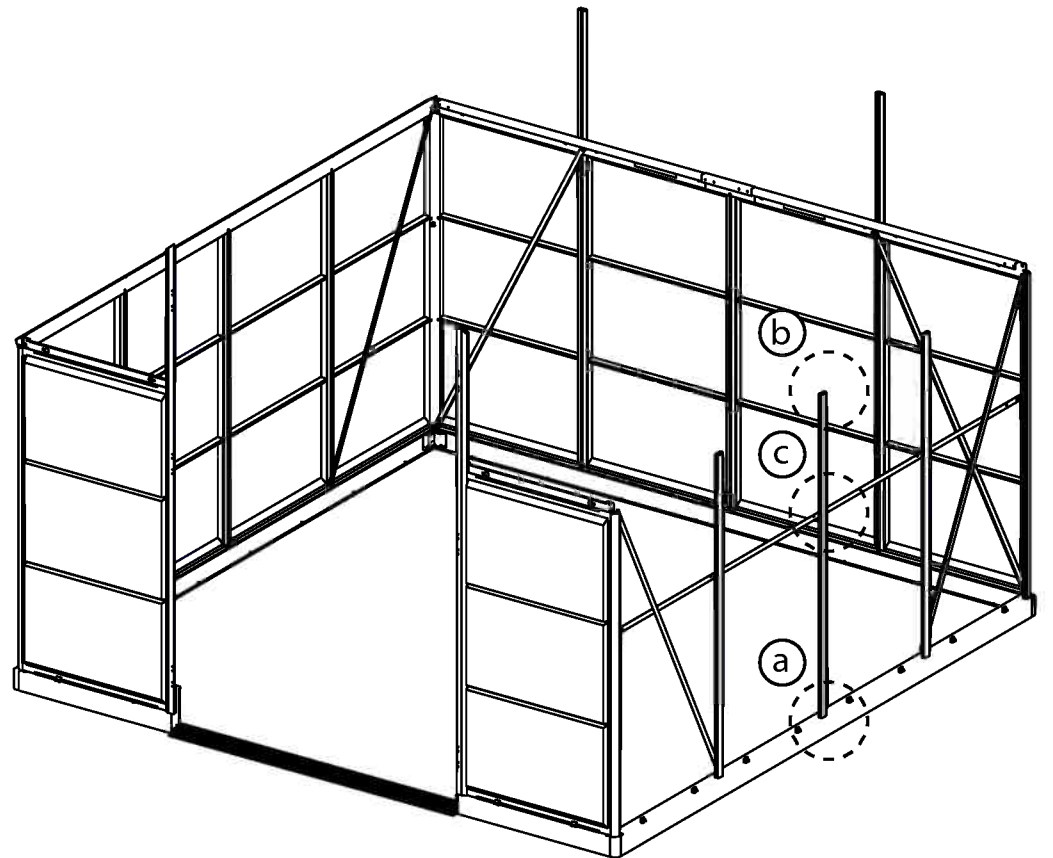
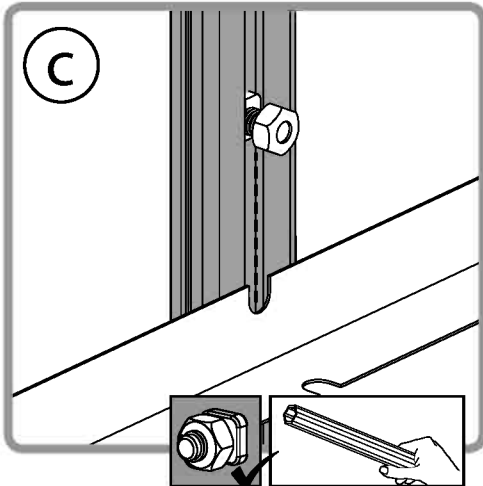
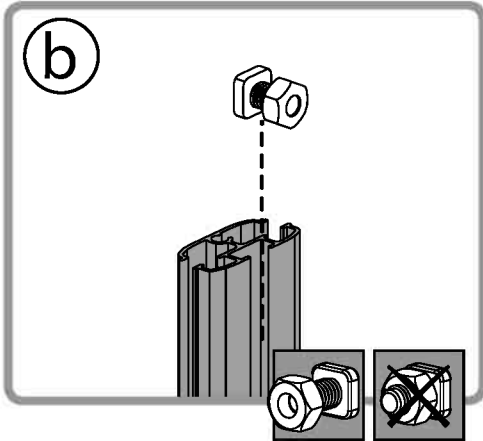
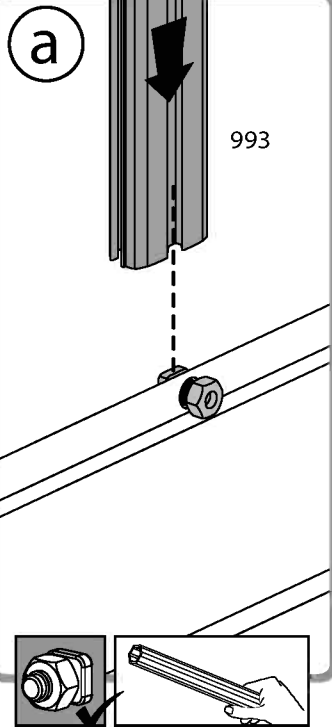
.....1

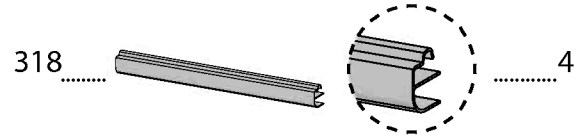
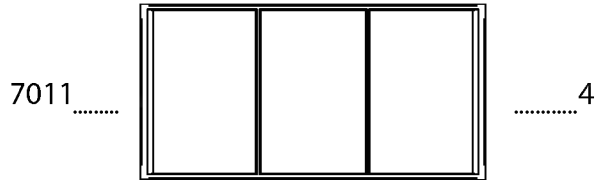
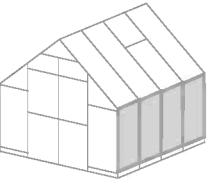



993..... +2

411..... +2

412..... +2

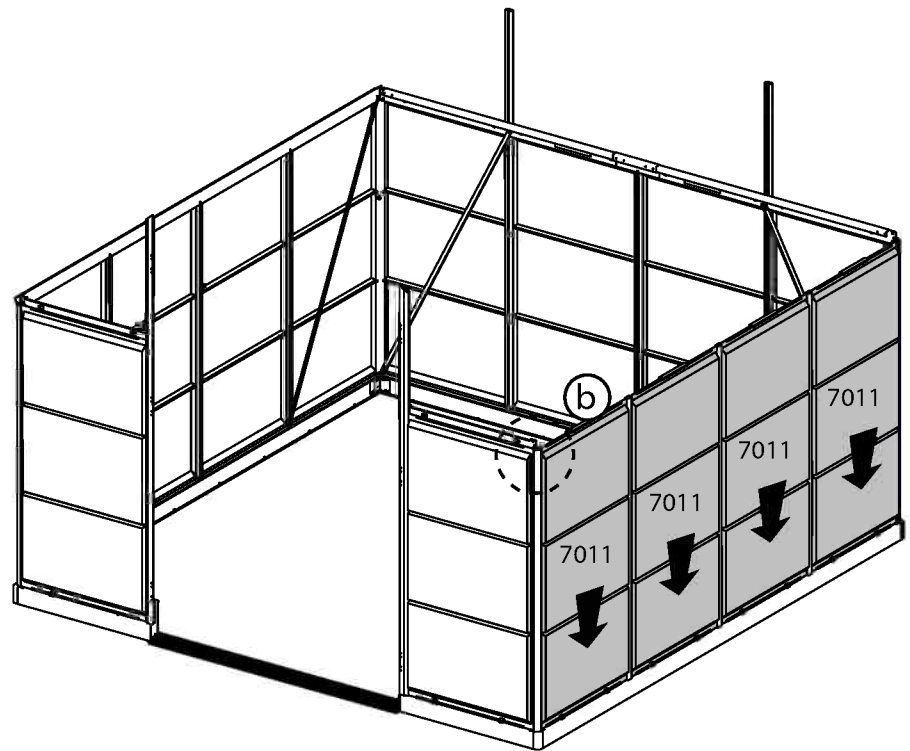
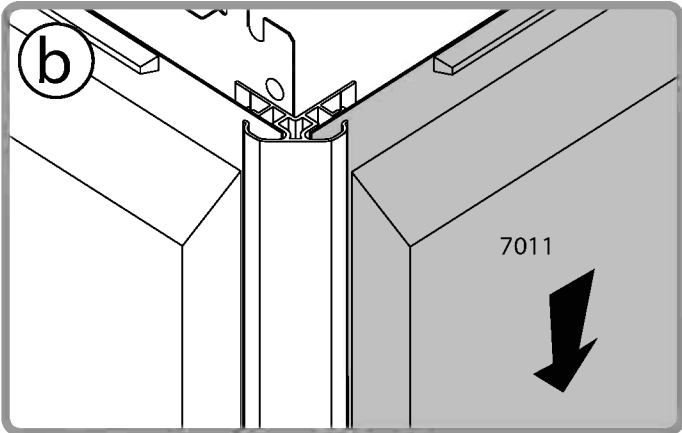
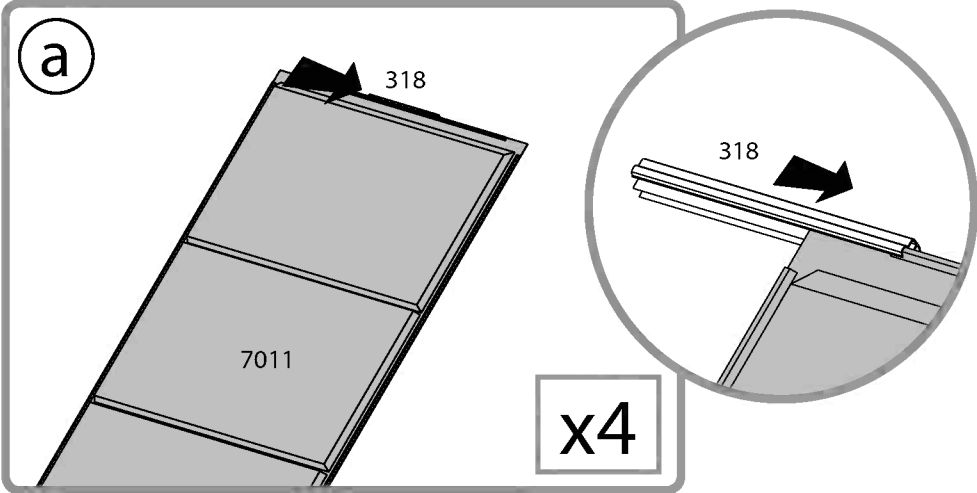


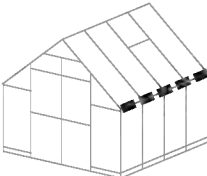


 Extension Kit

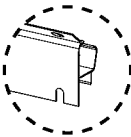
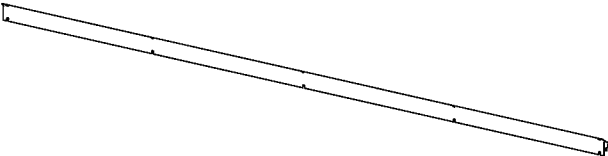
7011 +2

318 +2



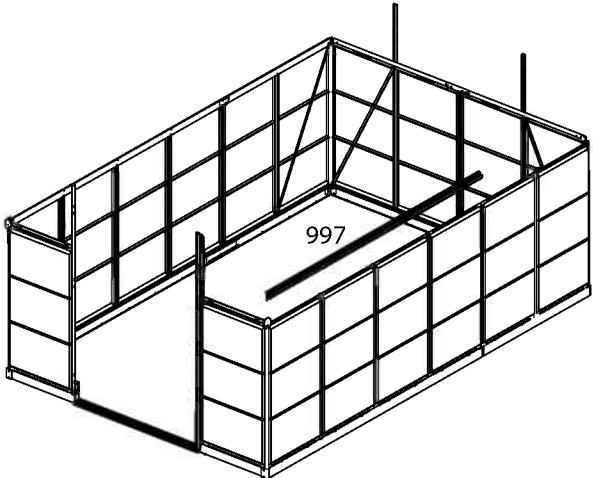
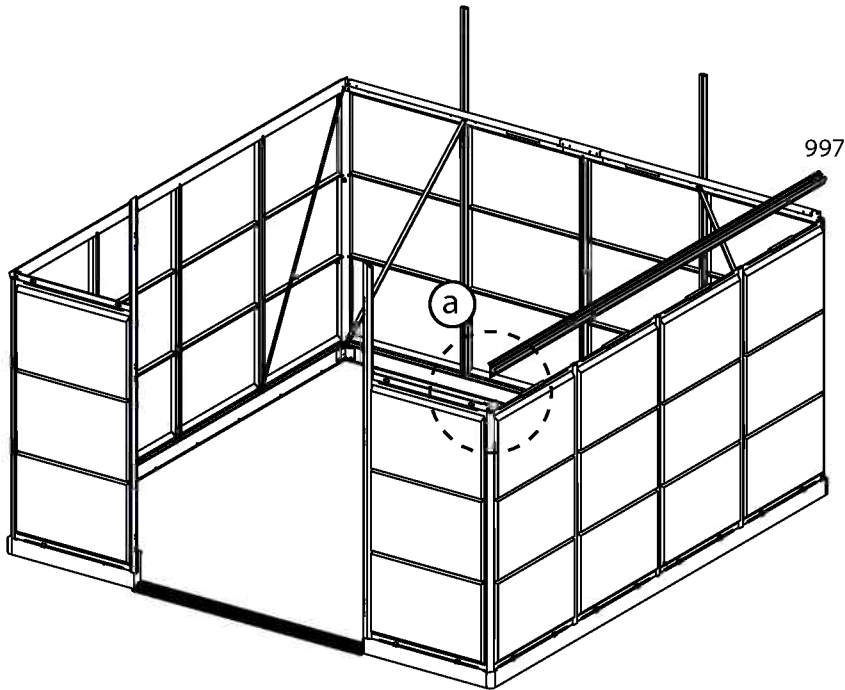
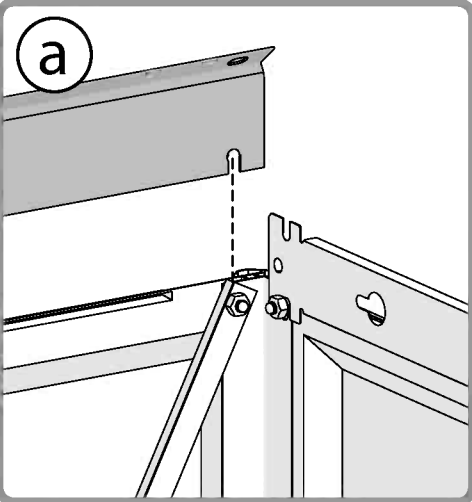


997

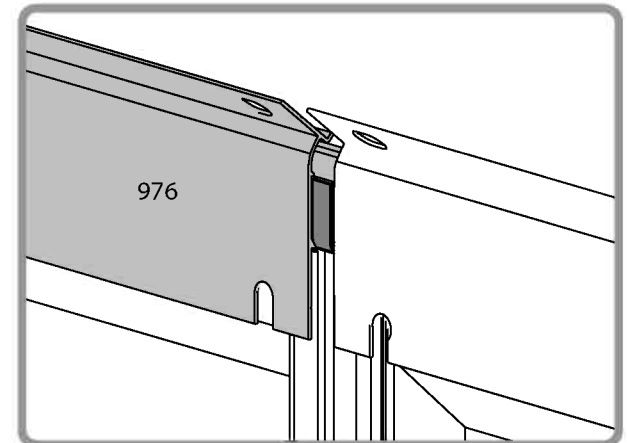
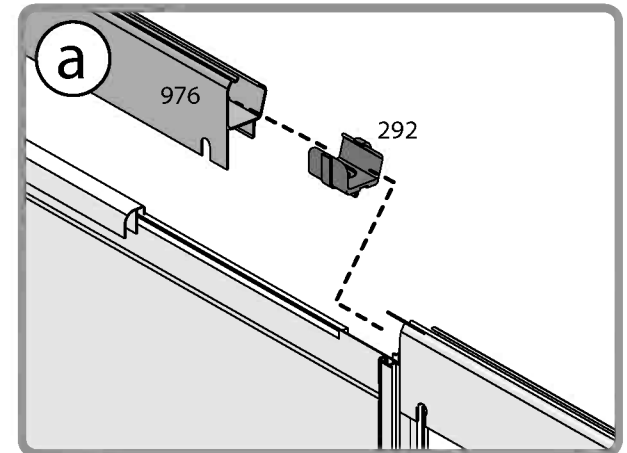
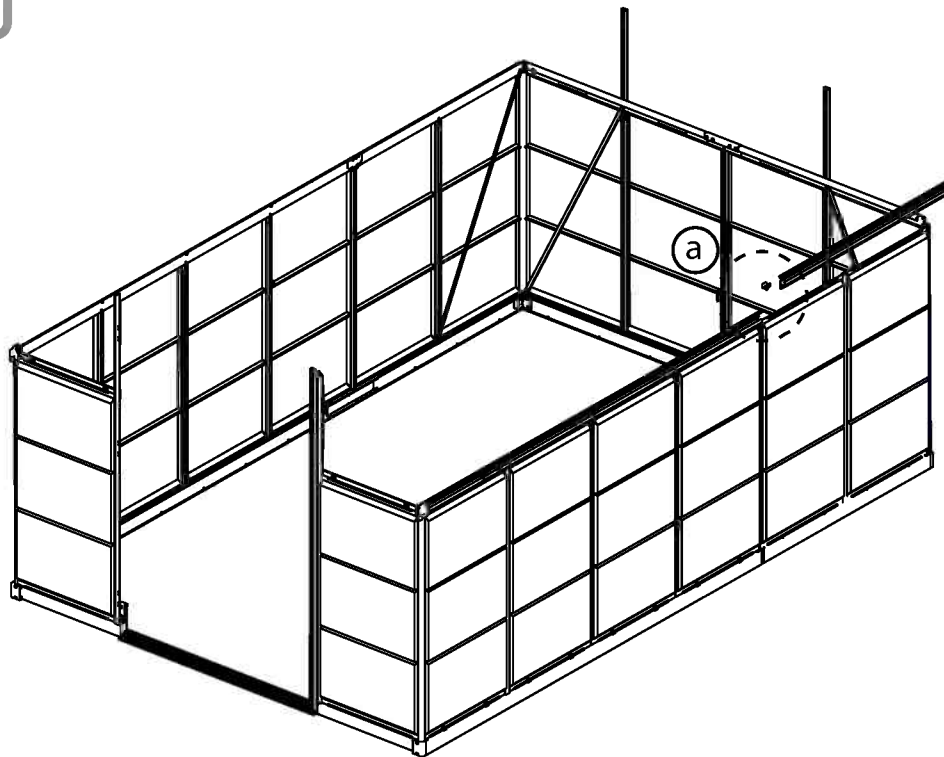
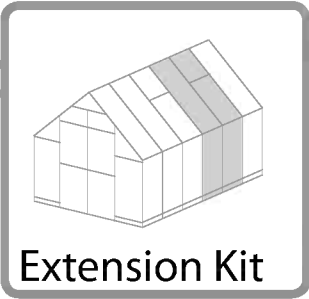
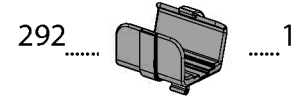
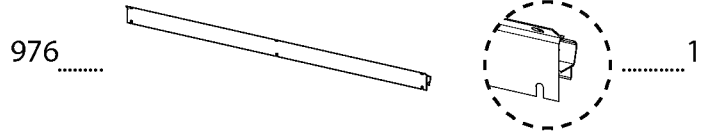
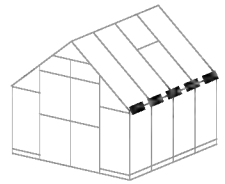


..... 1

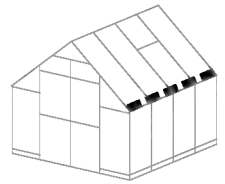
a



36 For Extension Kit Only



37 For Extension Kit Only



..... 1



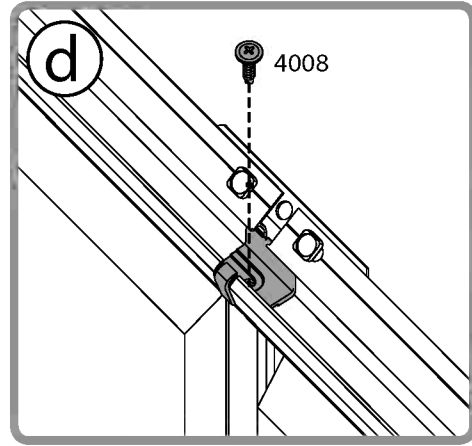
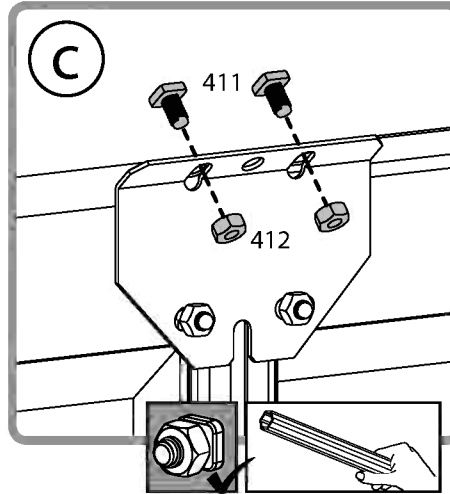
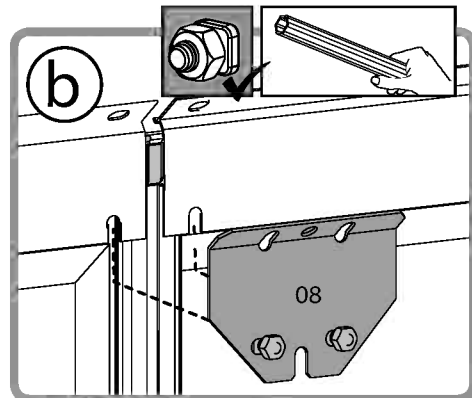
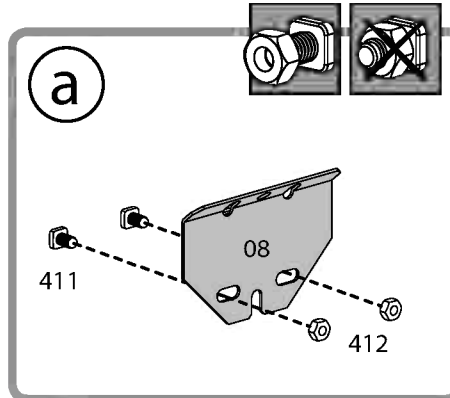
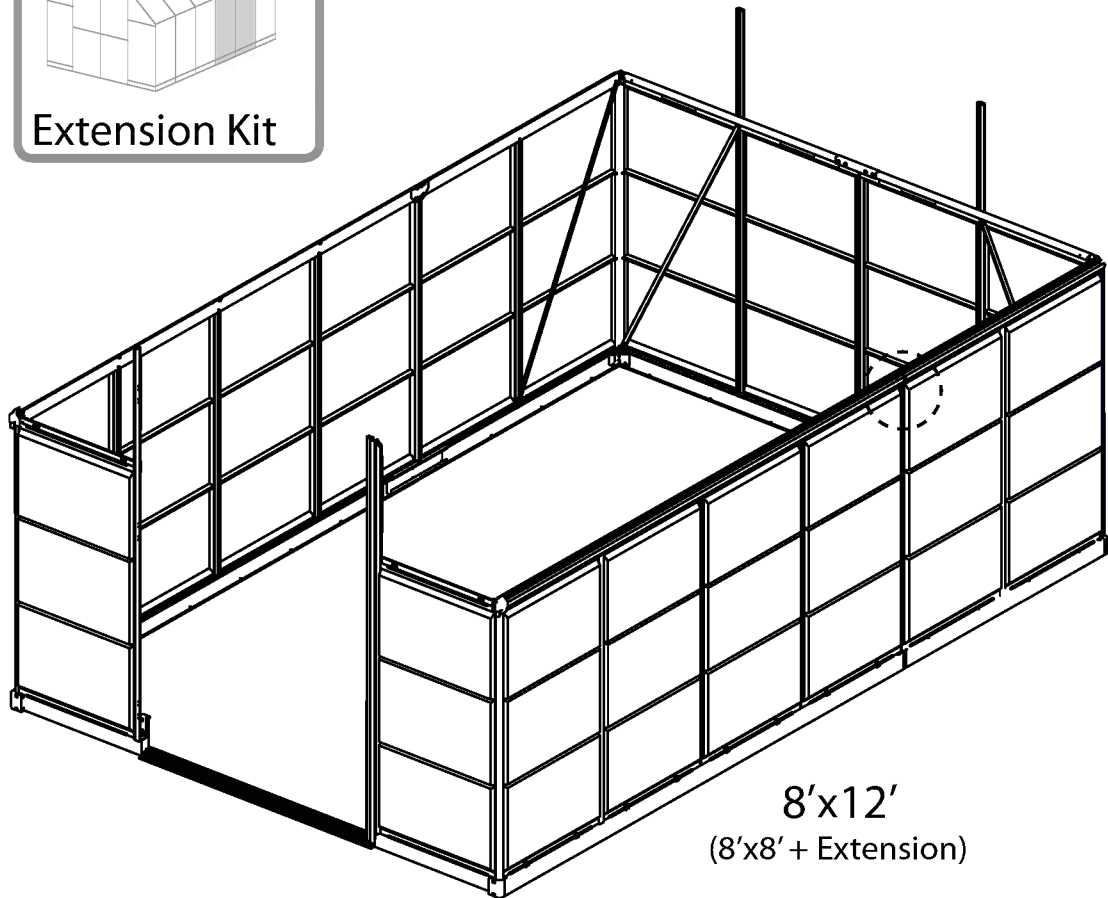
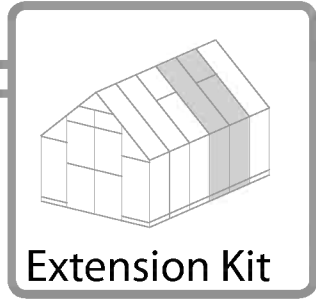
..... 4

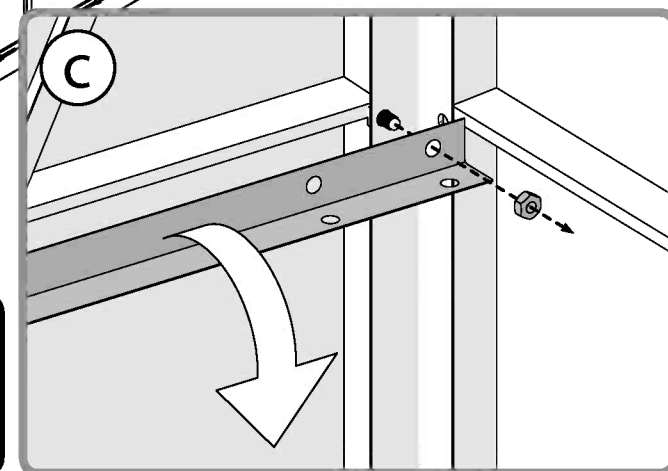
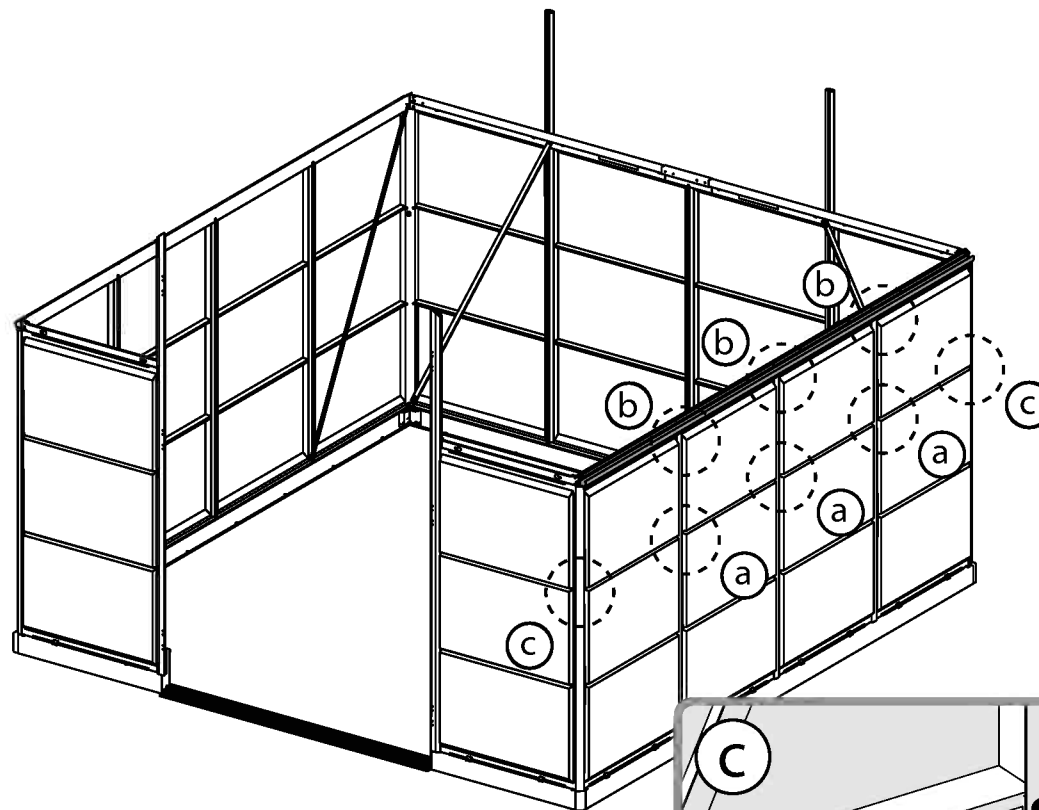
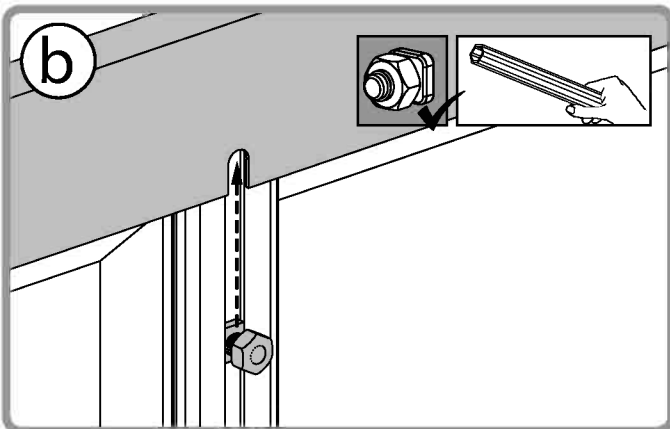
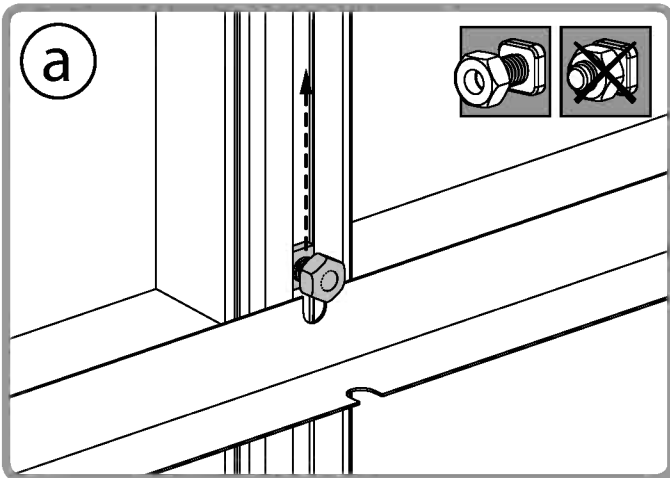
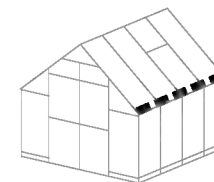


..... 4

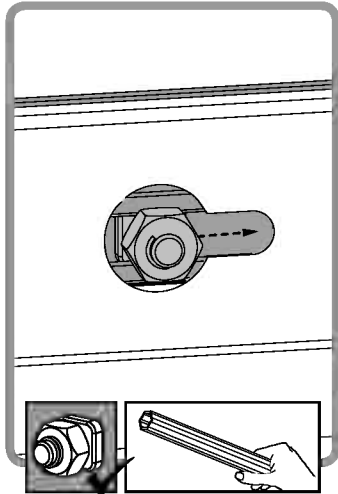
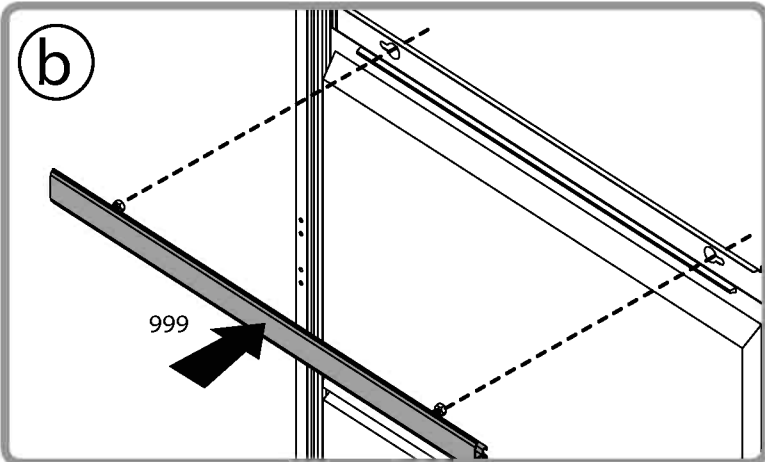
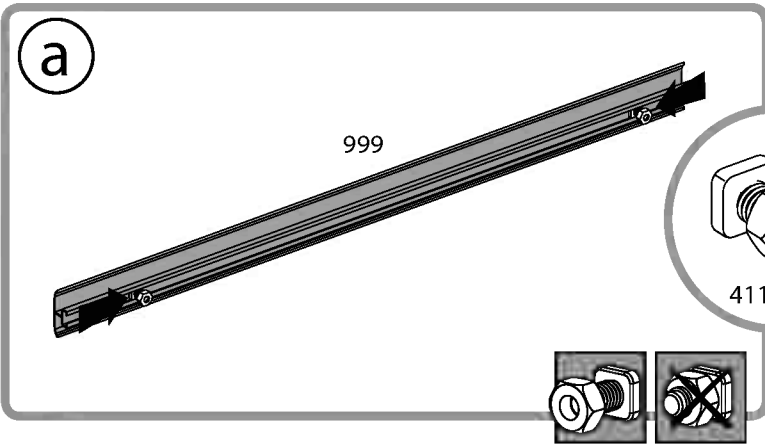
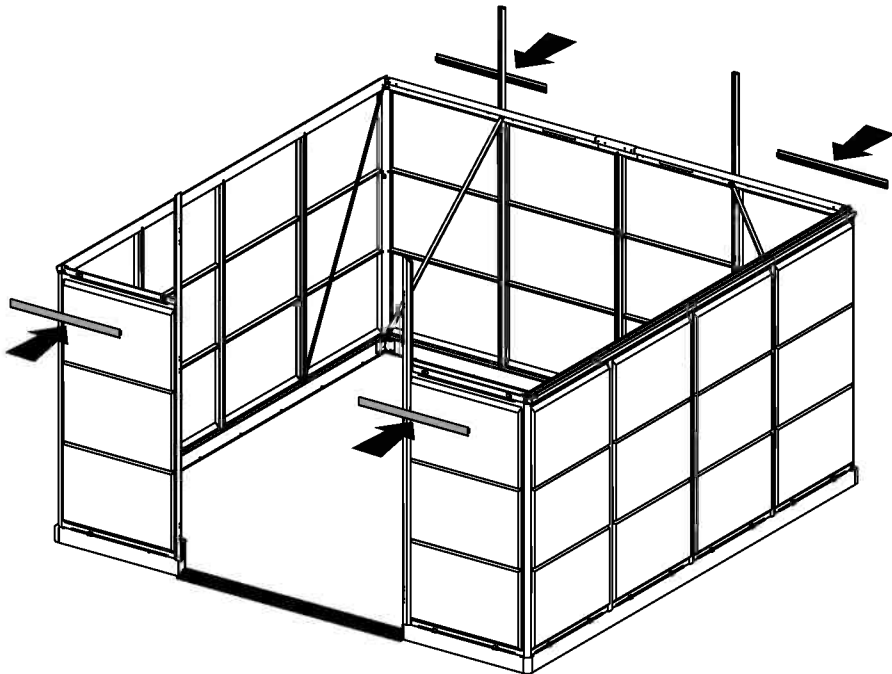
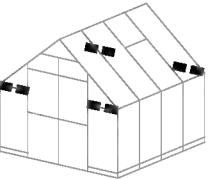


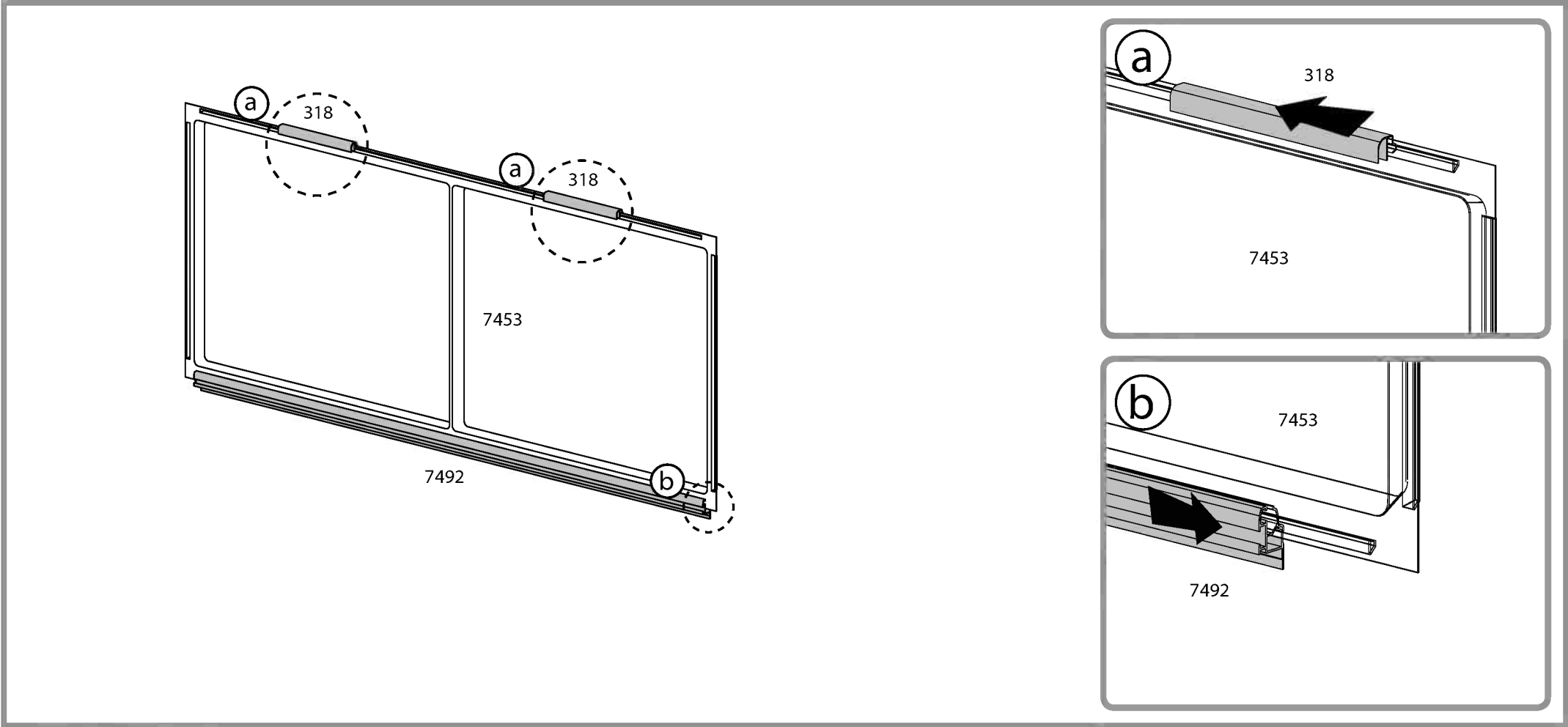
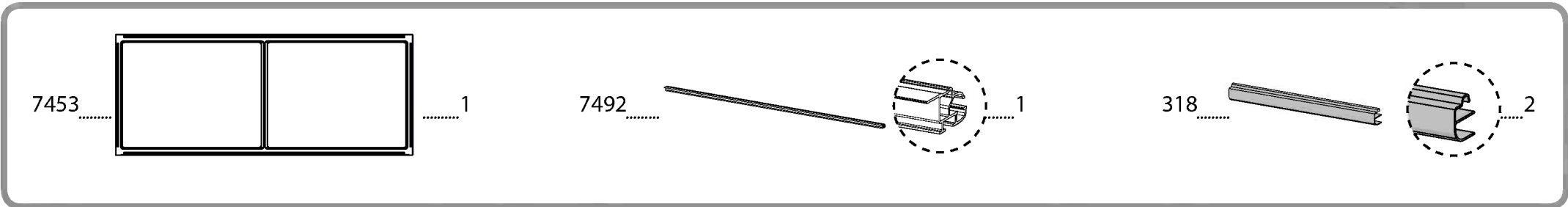
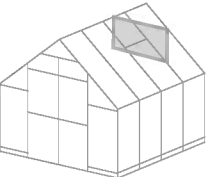
..... 1

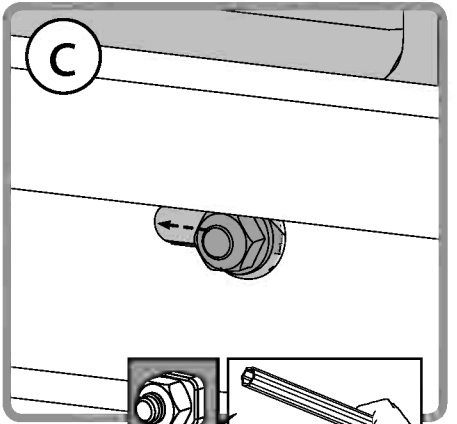
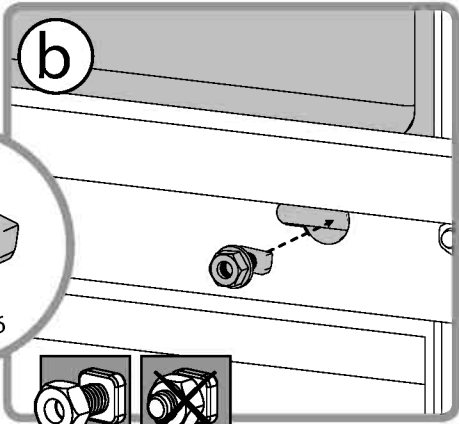
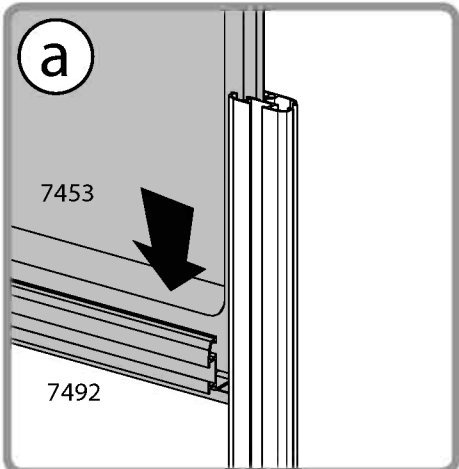
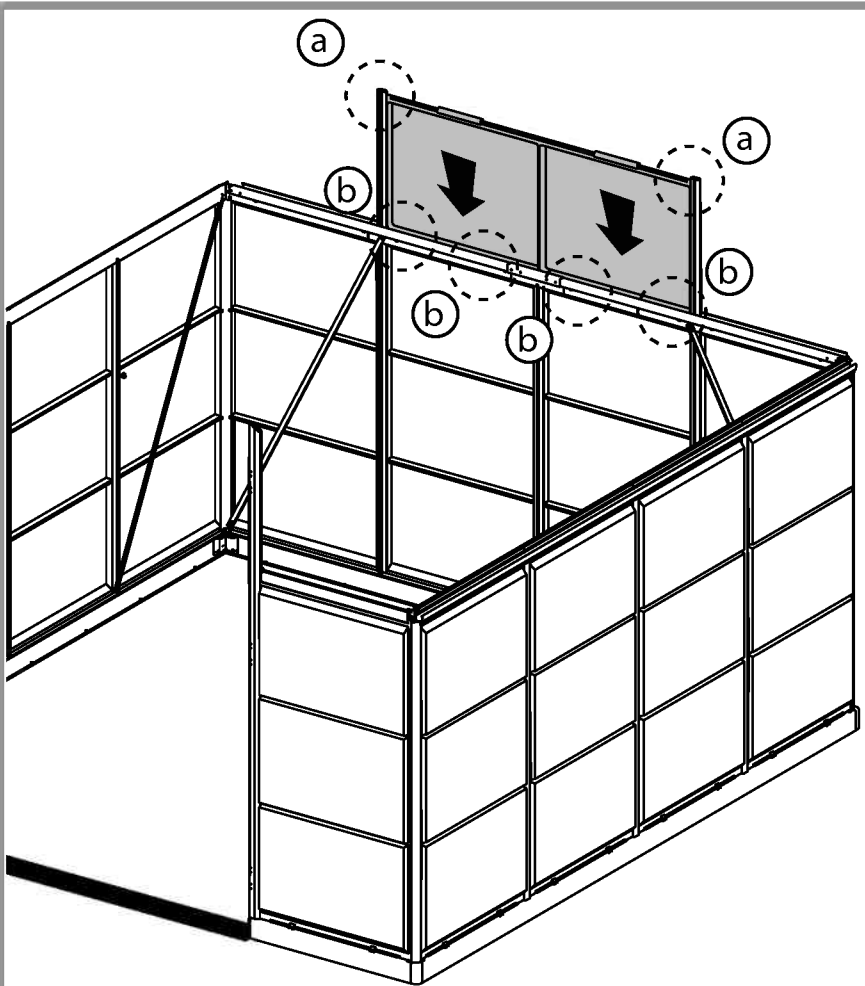
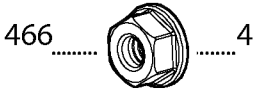
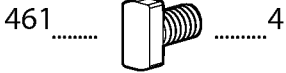
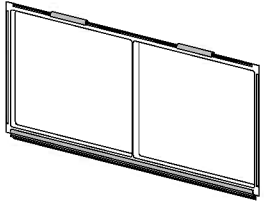
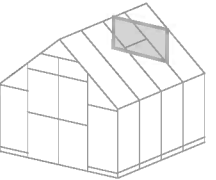


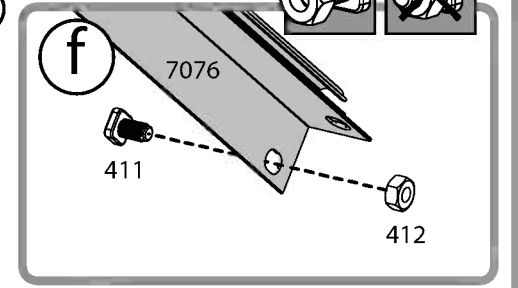
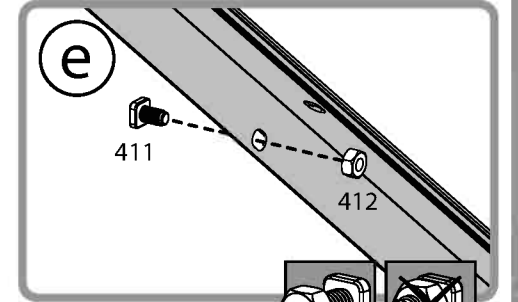
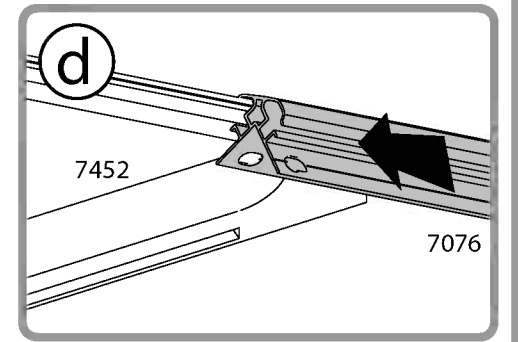
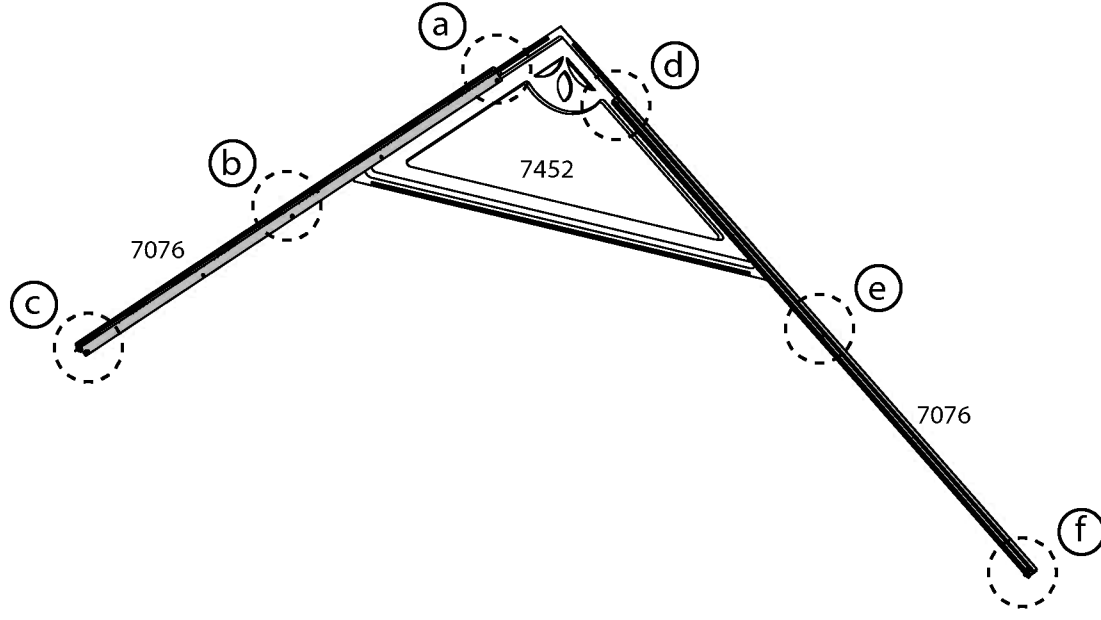
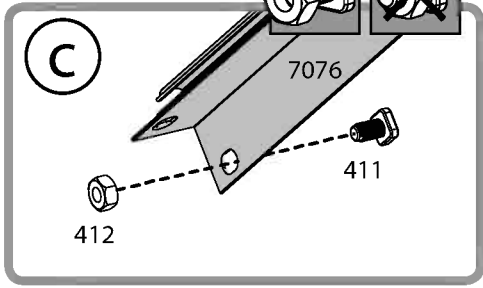
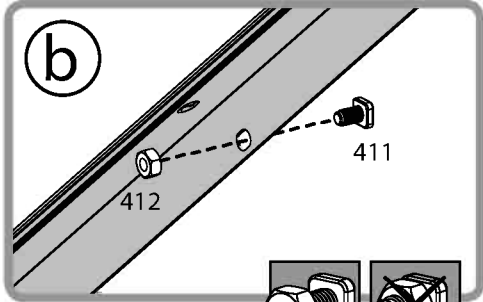
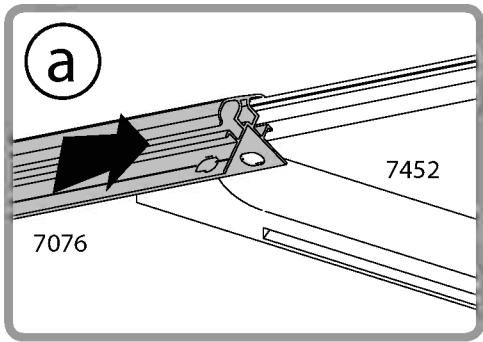
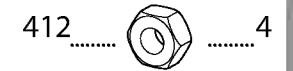
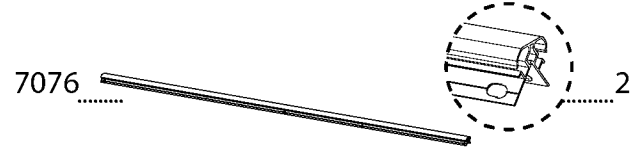
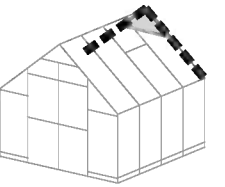


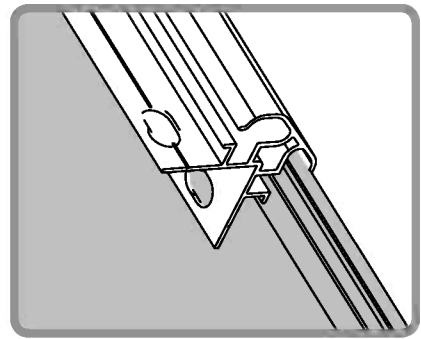
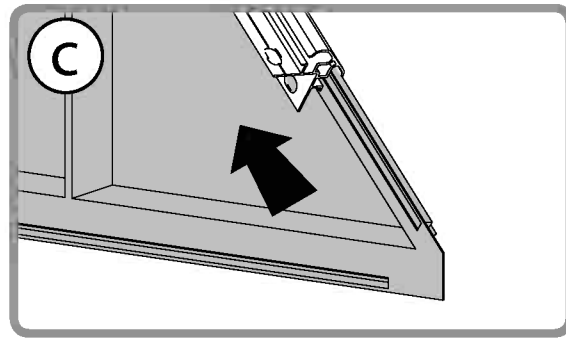
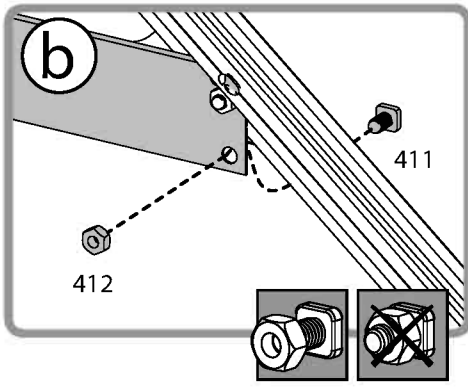
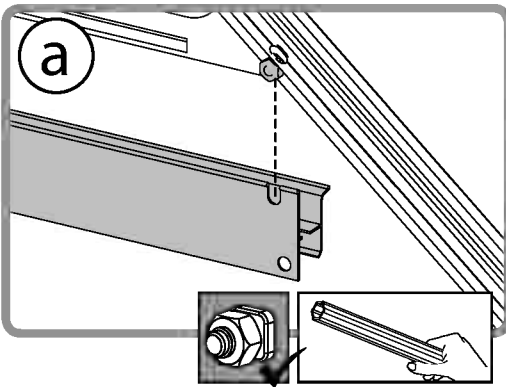
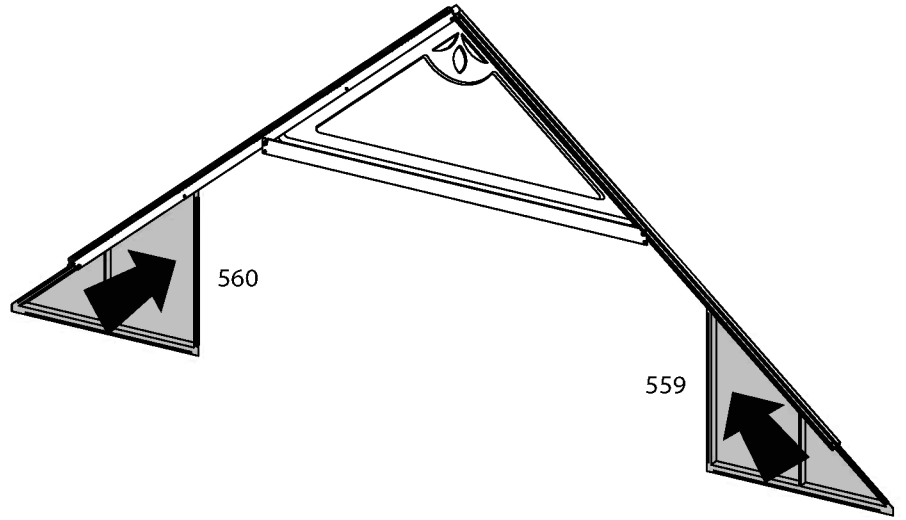
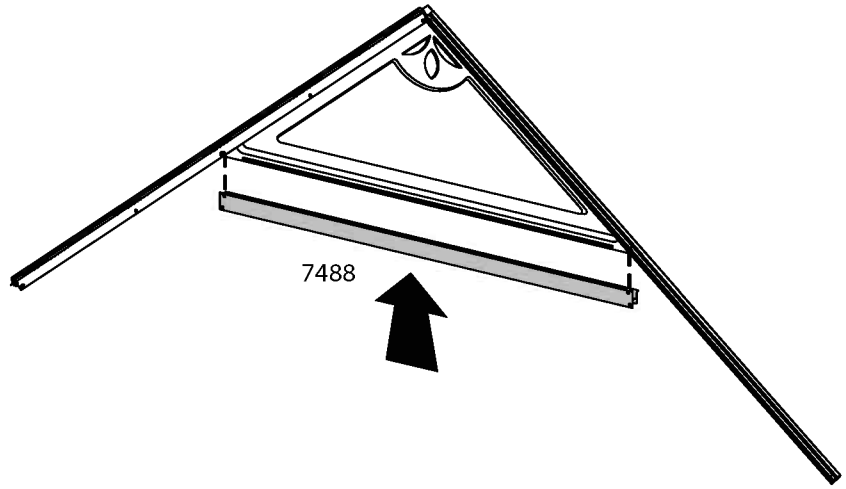
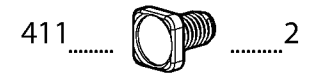
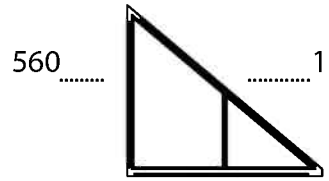
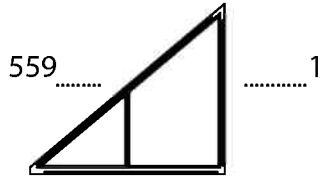
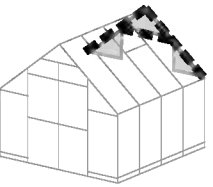
EN Throw away parts #8227 / 8228
DE Werfen Sie weg Teil #8227 / 8228
FR Jeter Pièces #8227 / 8228
SP Pieza No. 8227 / 8228 -tirar (a la basura)

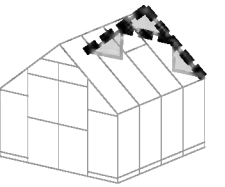




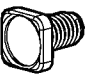


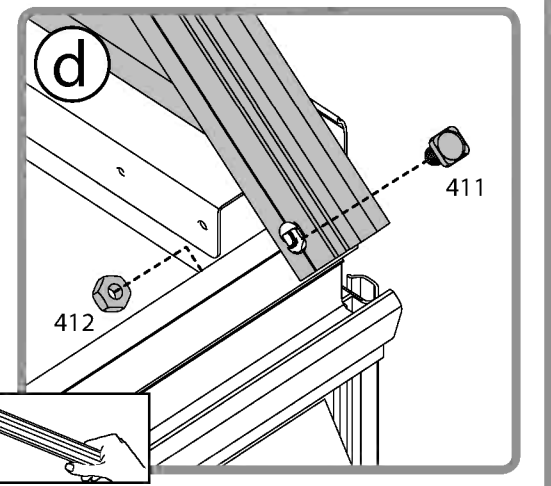
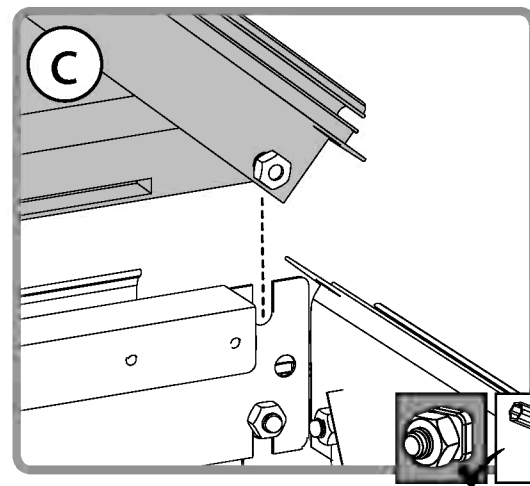
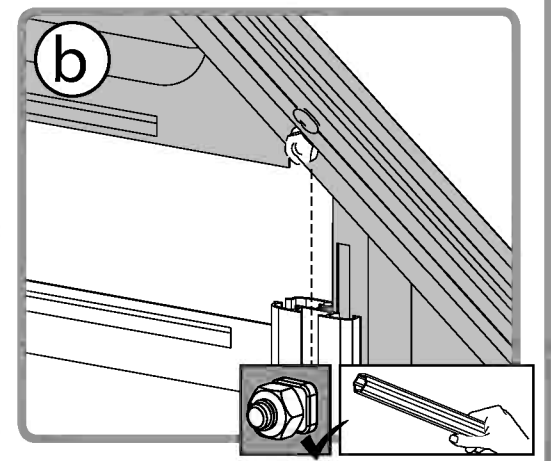
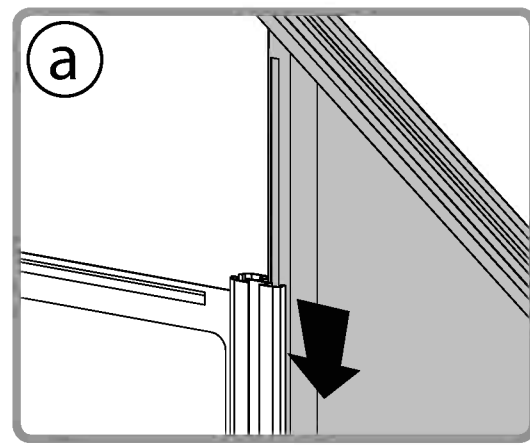
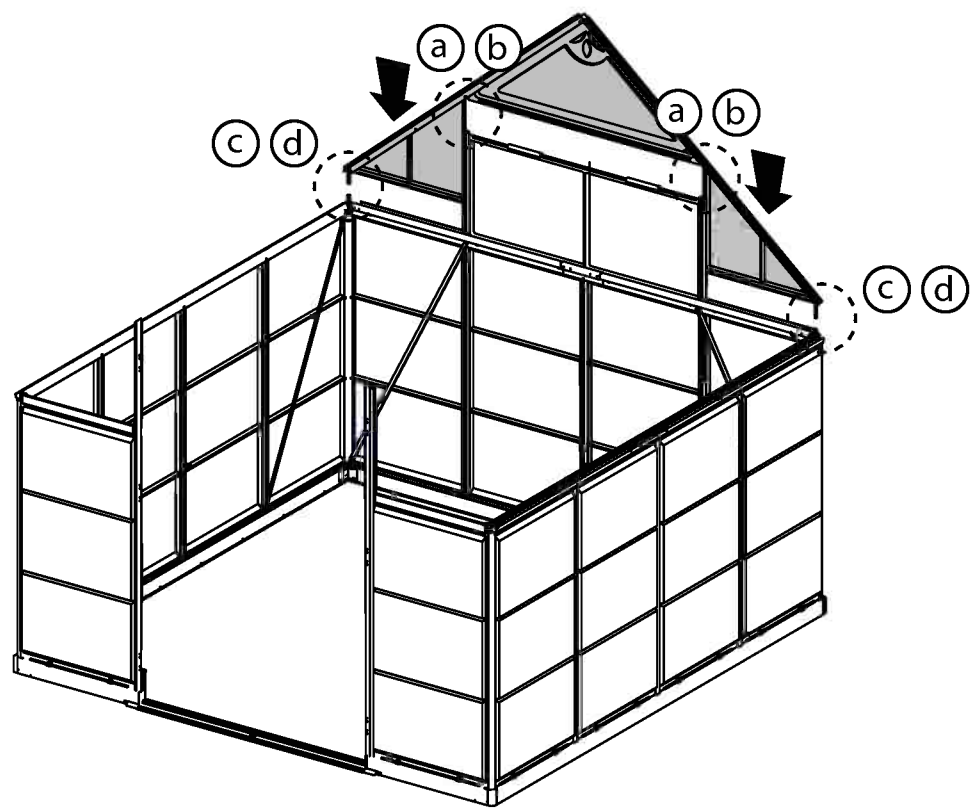


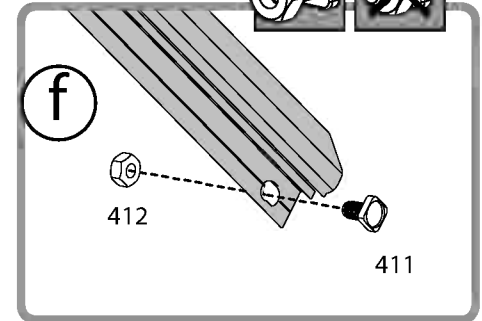
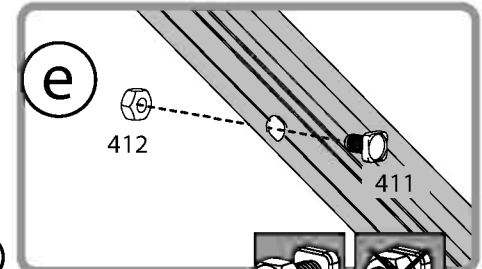
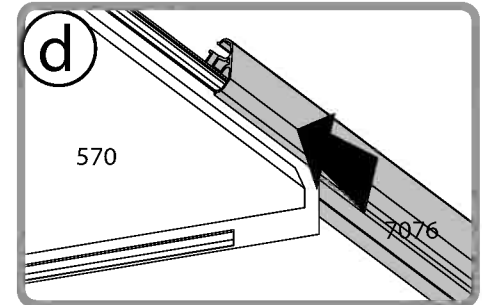
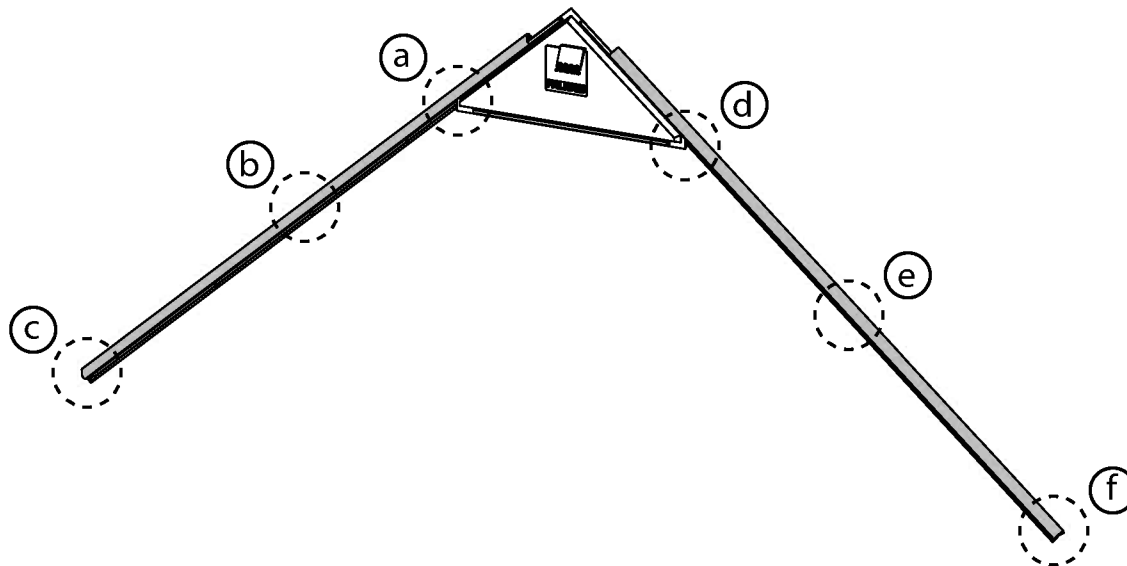
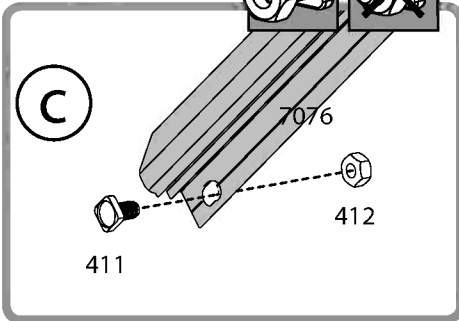
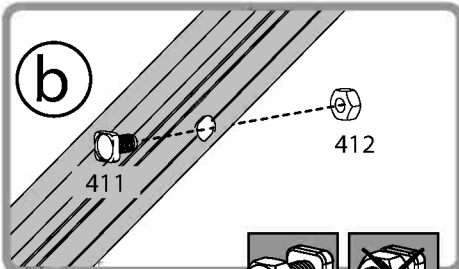
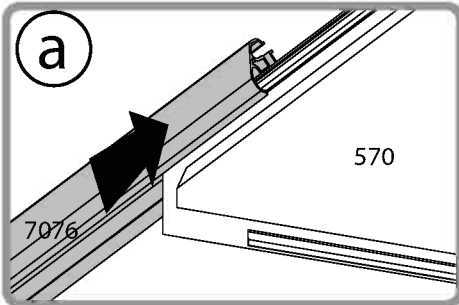
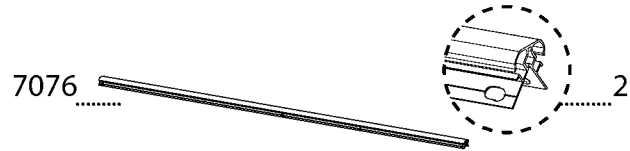
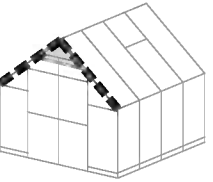


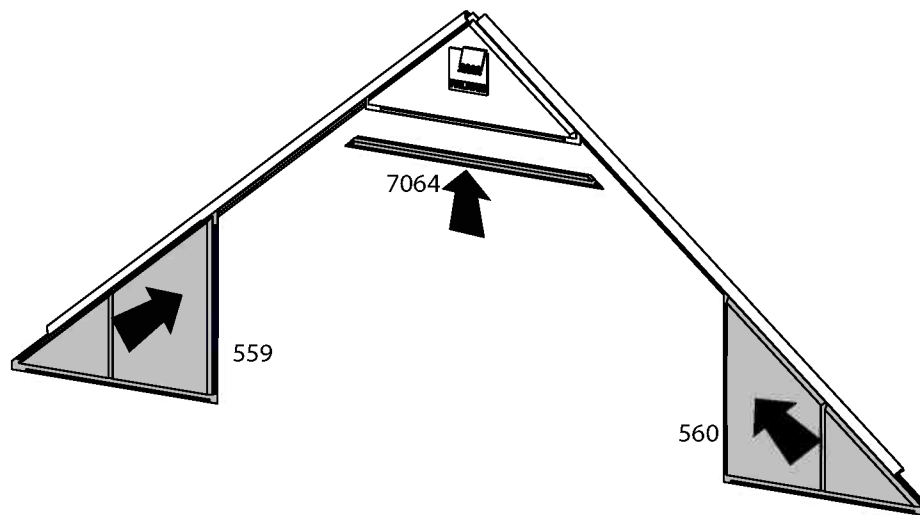
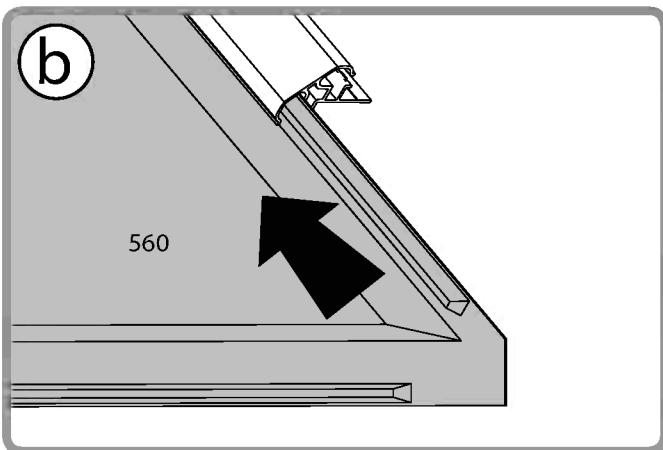
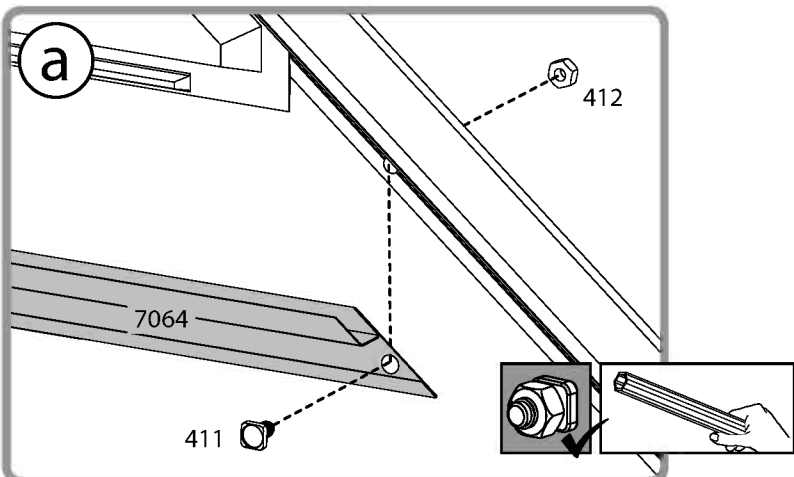
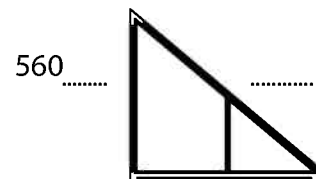
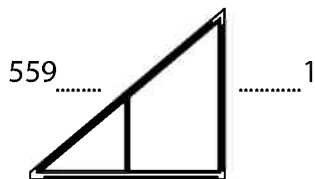
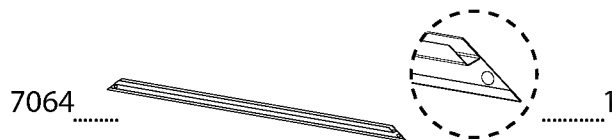
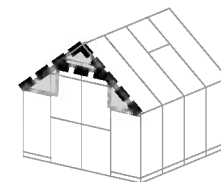


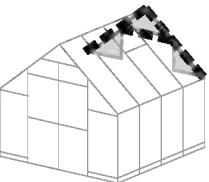
412  2

411  2



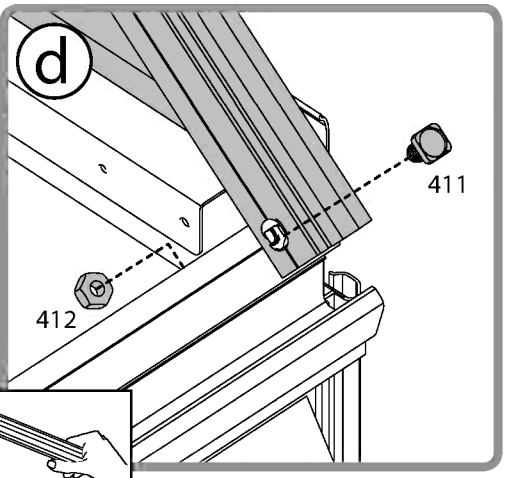
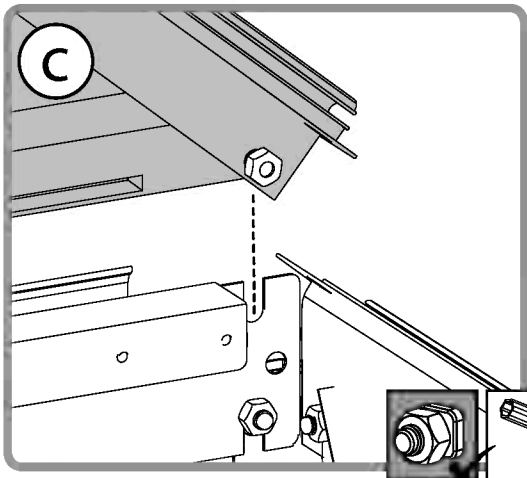
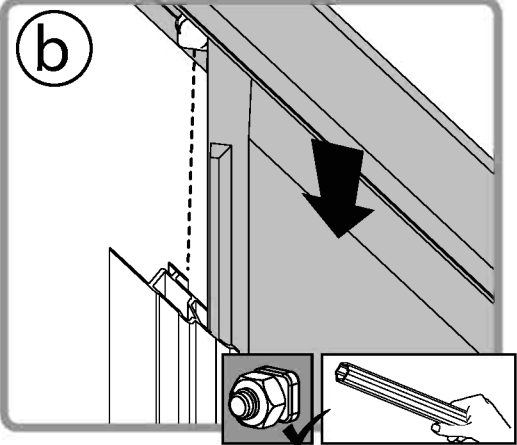
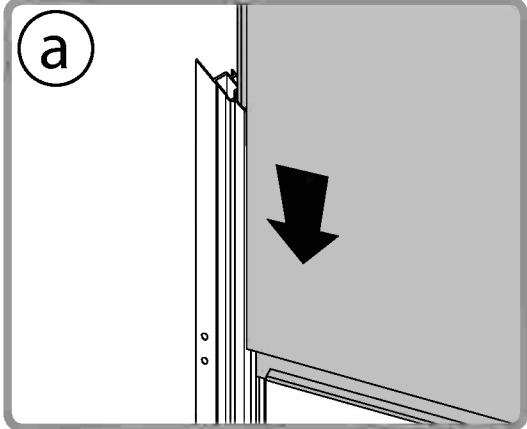
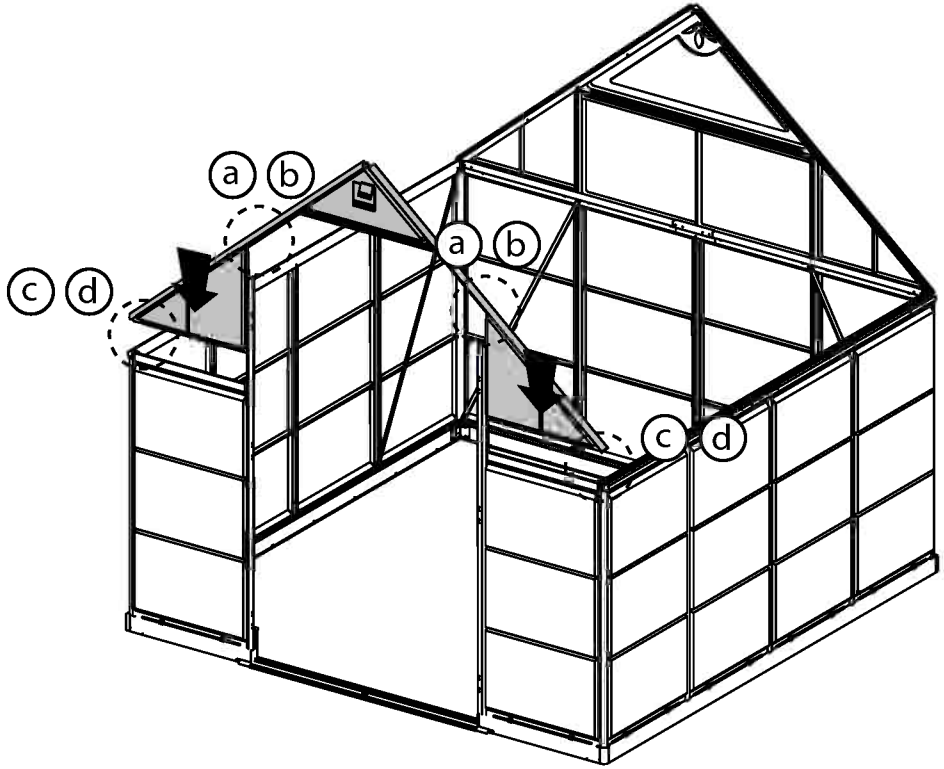


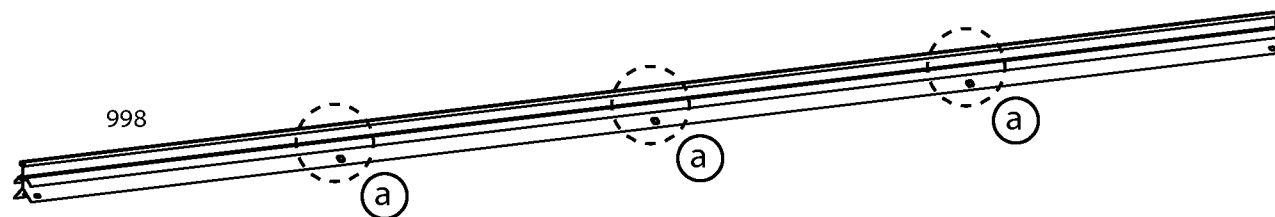
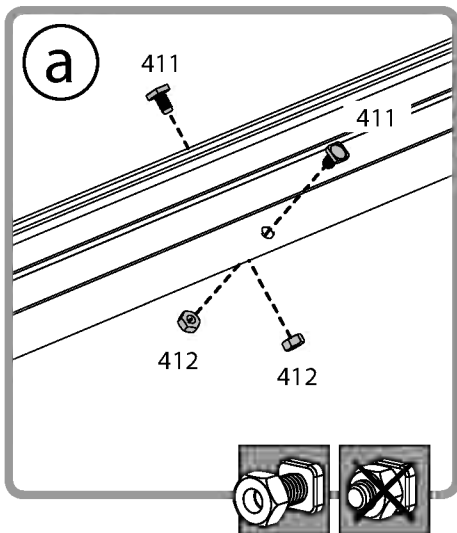
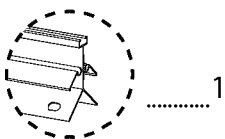
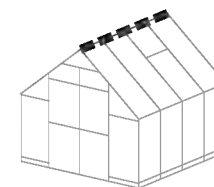




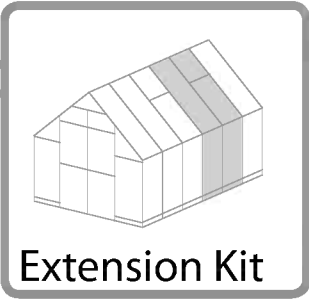
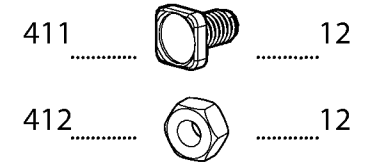
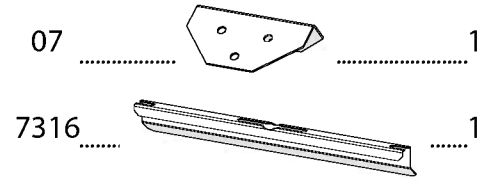
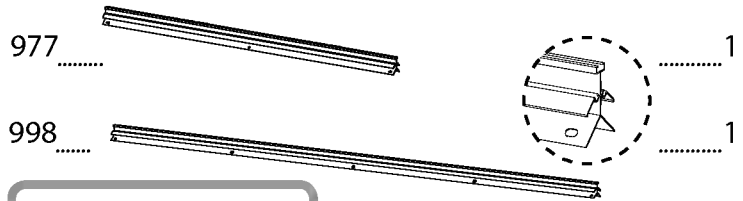
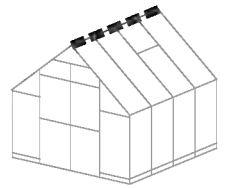
412  2

411  2

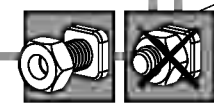
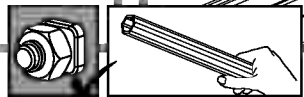
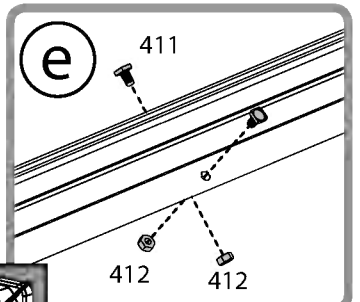
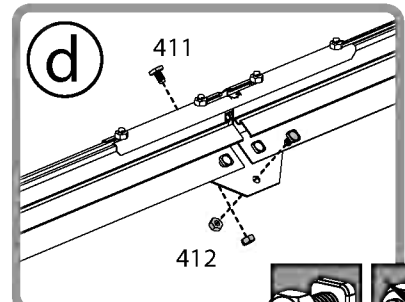
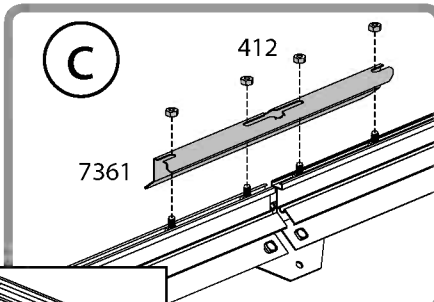
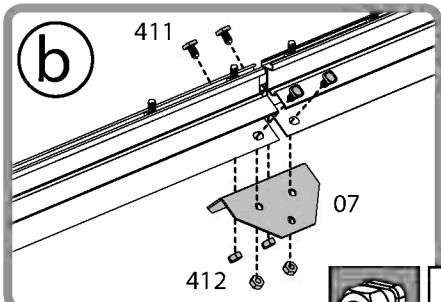
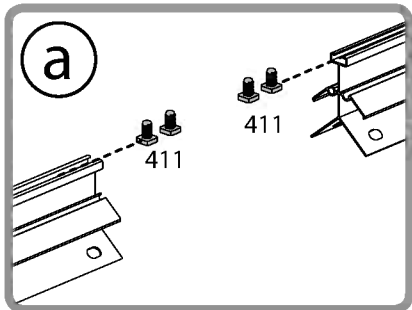
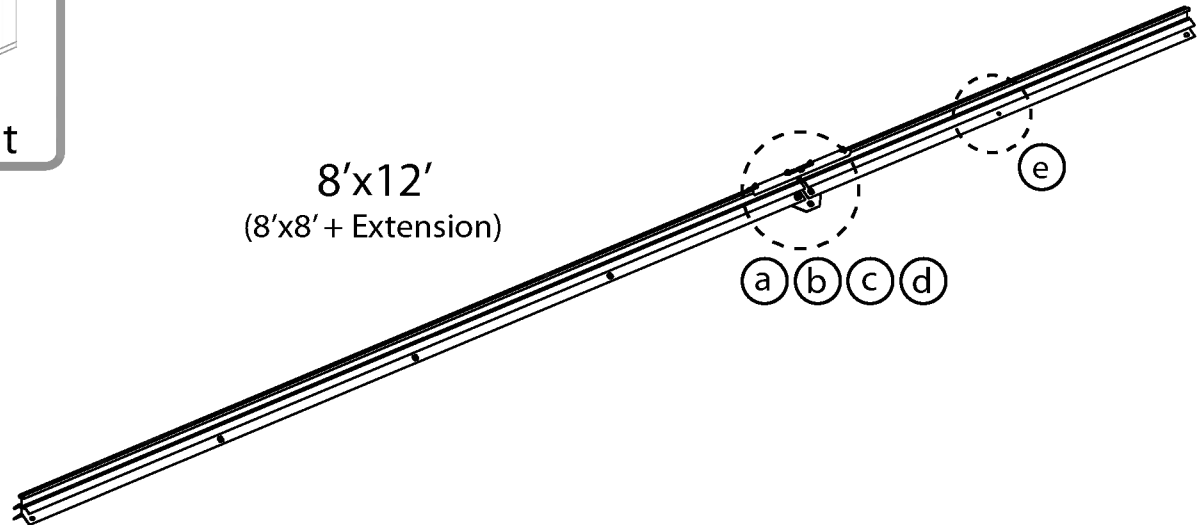


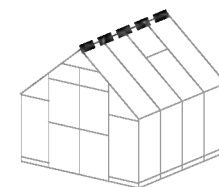


49 For Extension Kit Only



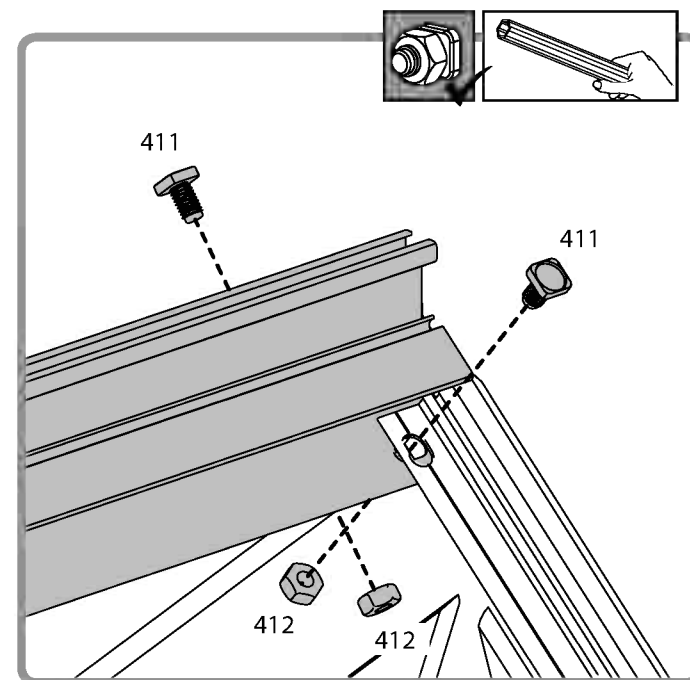
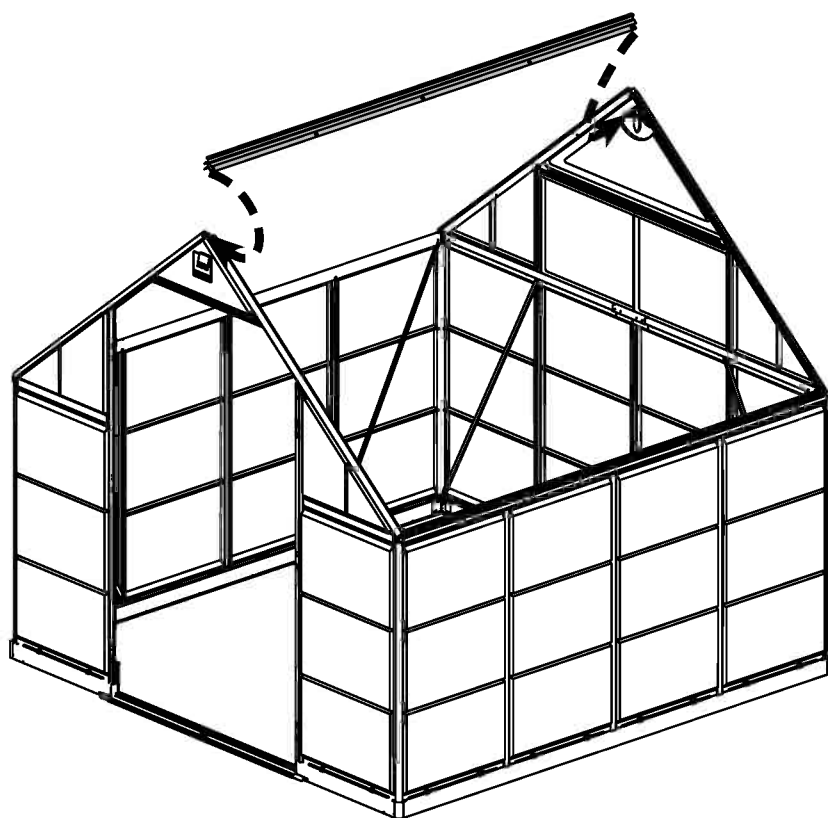
8'x12'
(8'x8' + Extension)

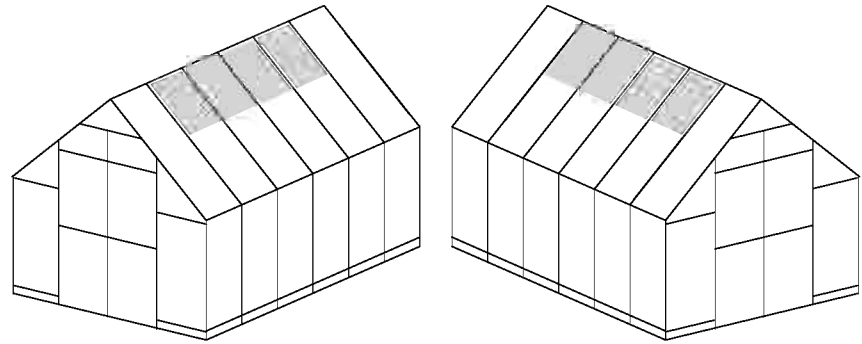
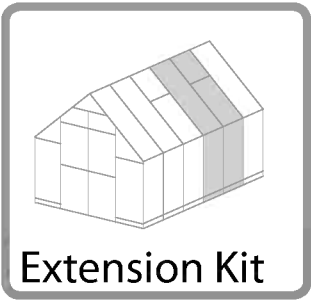
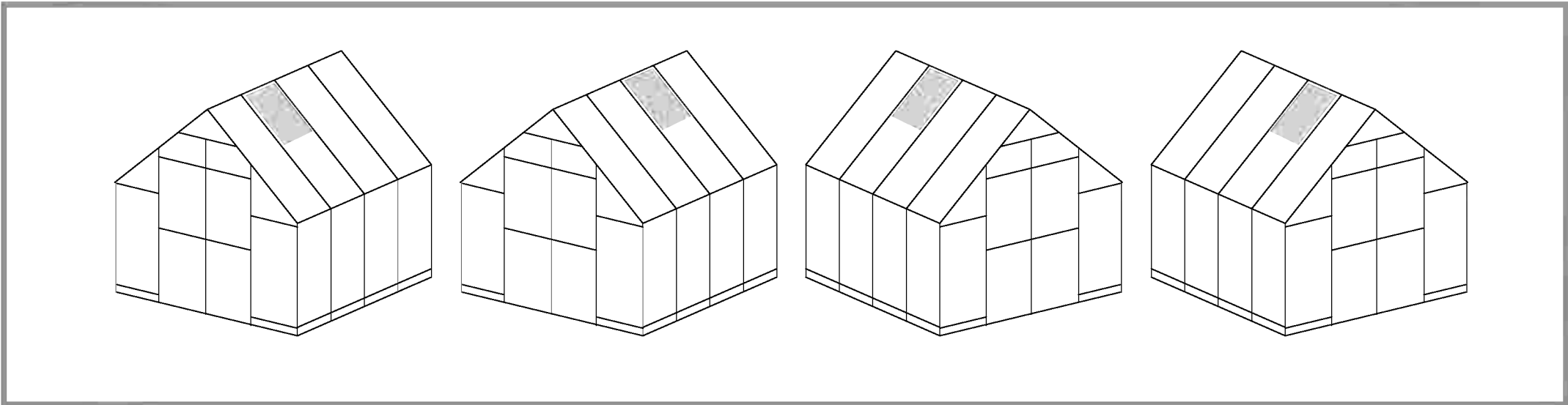
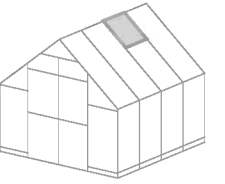




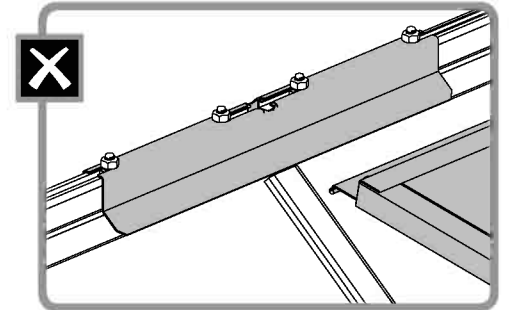
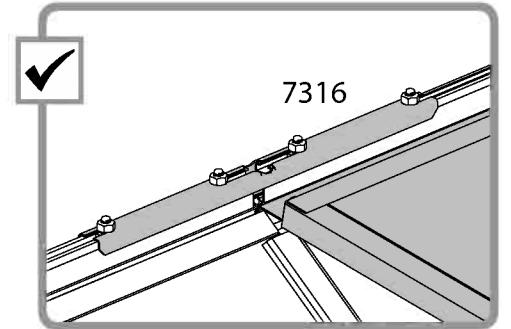
412  4

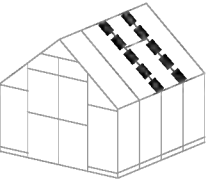
411  4



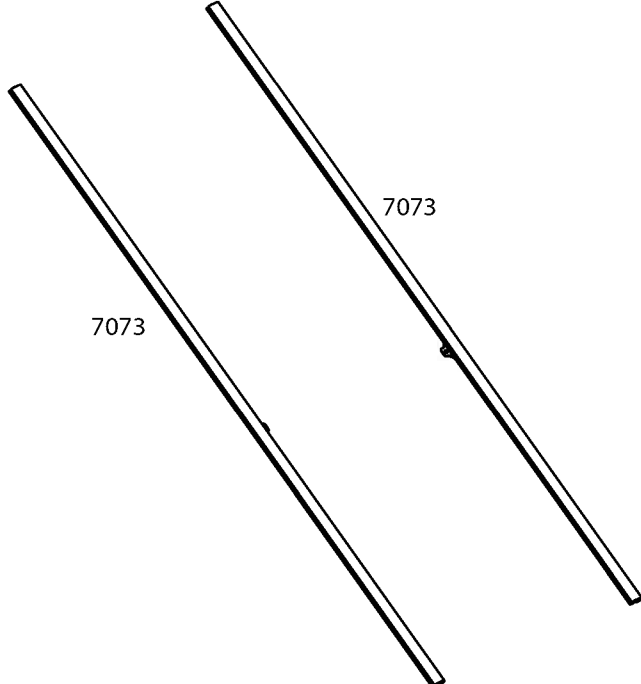
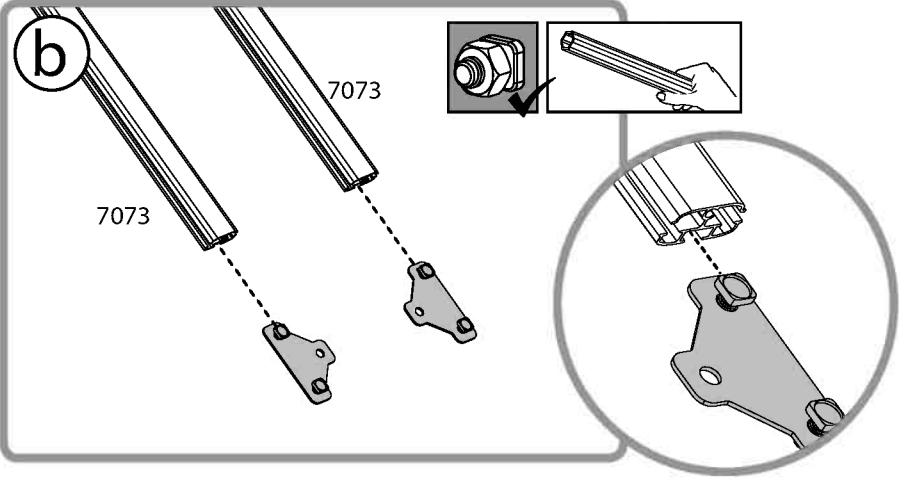
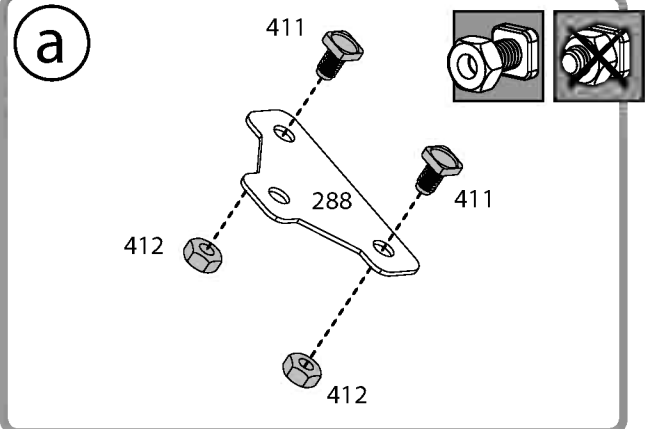


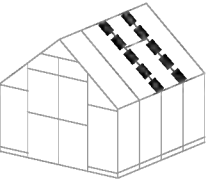
8'x12'
(8'x8' + Extension)





7073.....		 2	288.....	 2	411.....	 4		7073..... +2
							412.....	 4	288..... +2	
										411..... +4	
										412..... +4	






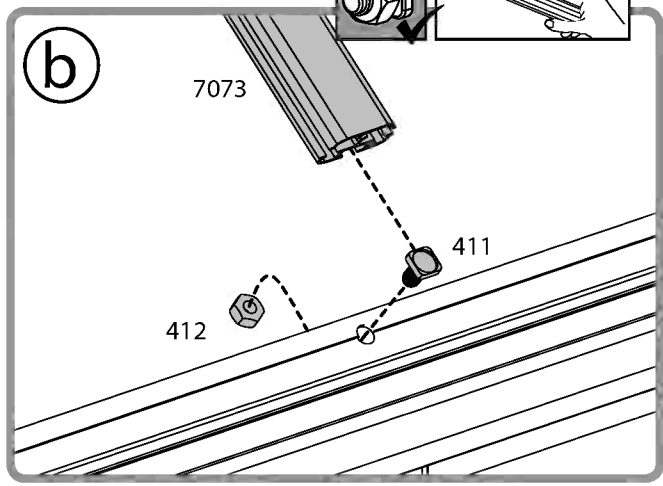
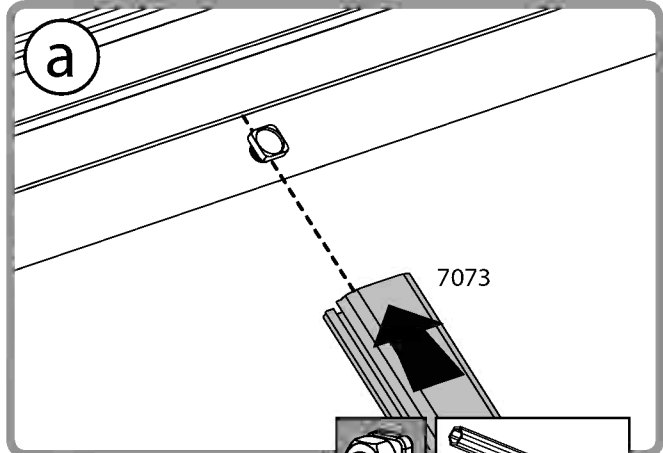
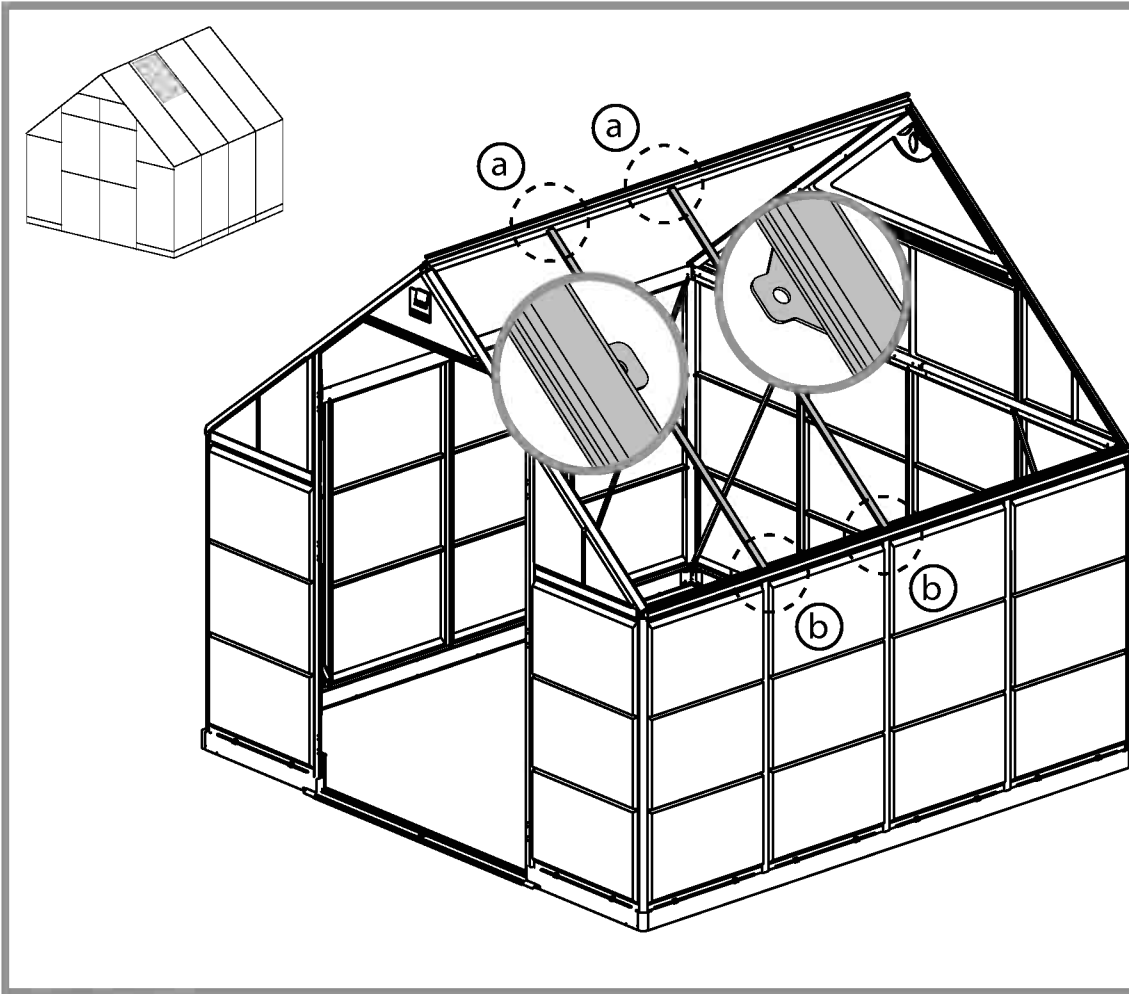
.....2

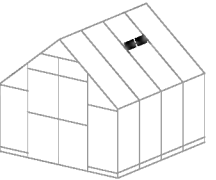
412 2

411 2



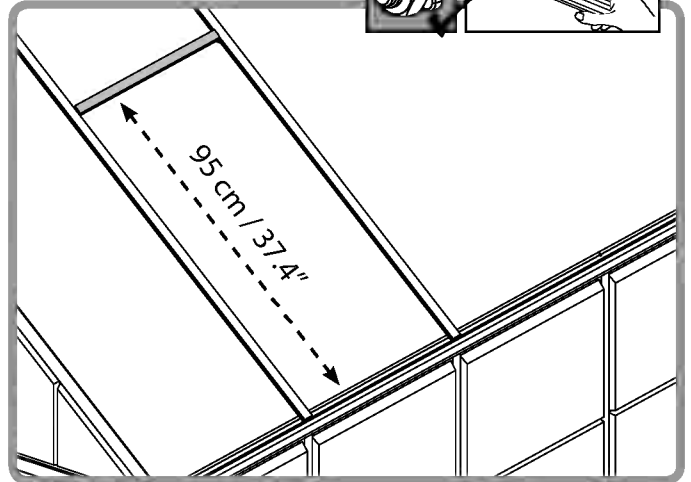
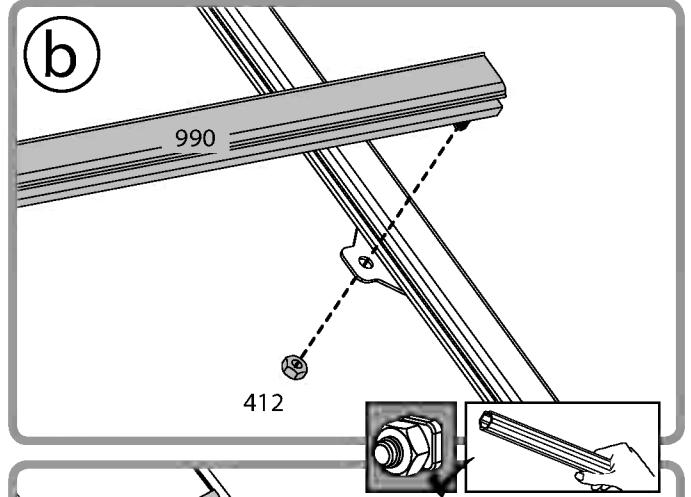
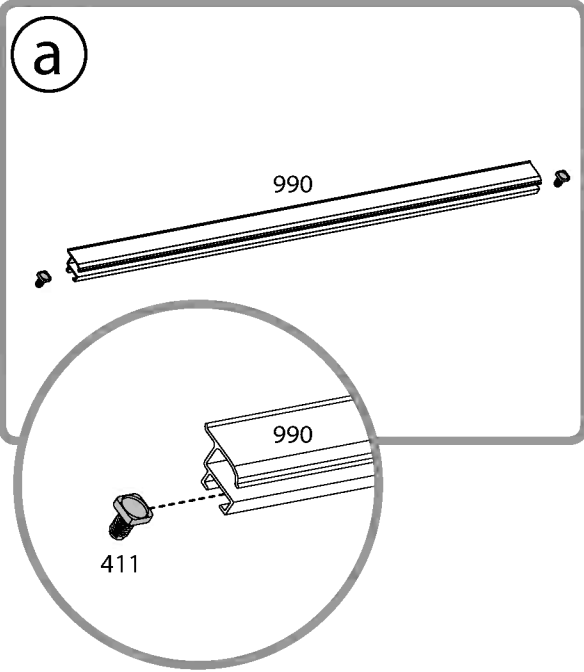
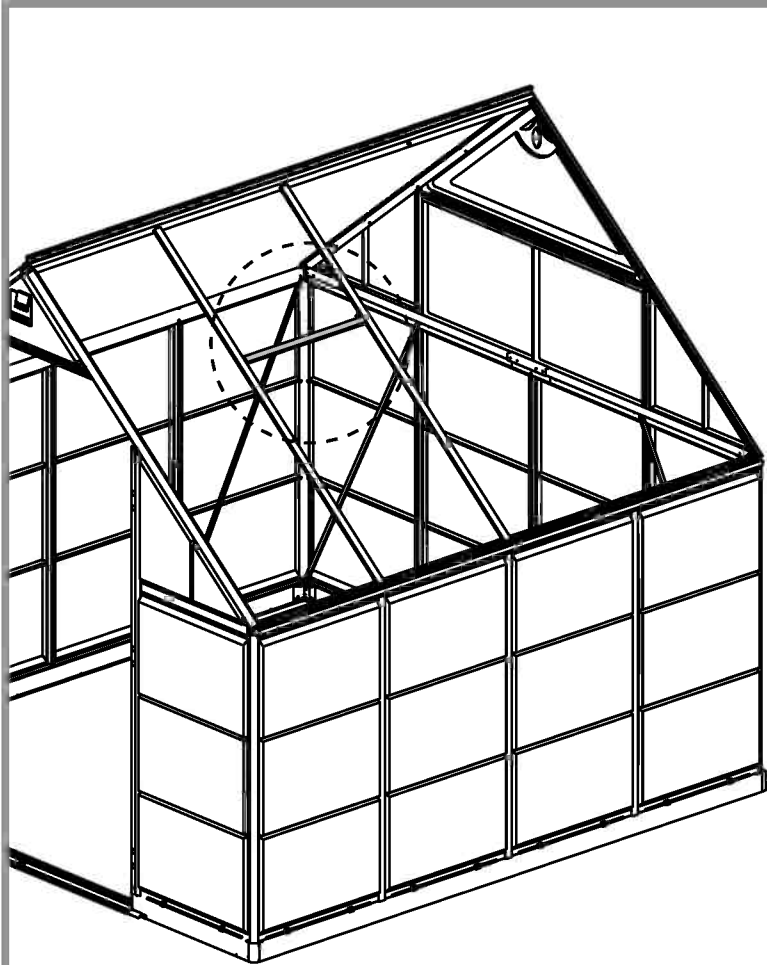
7073 +2
411 +2
412 +2

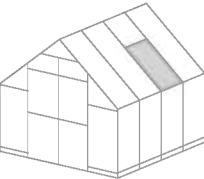




Extension Kit

- 990 +1
- 411 +2
- 412 +2





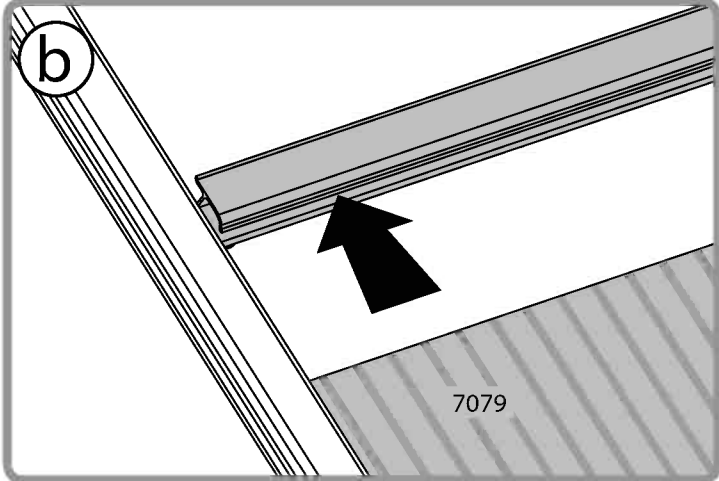
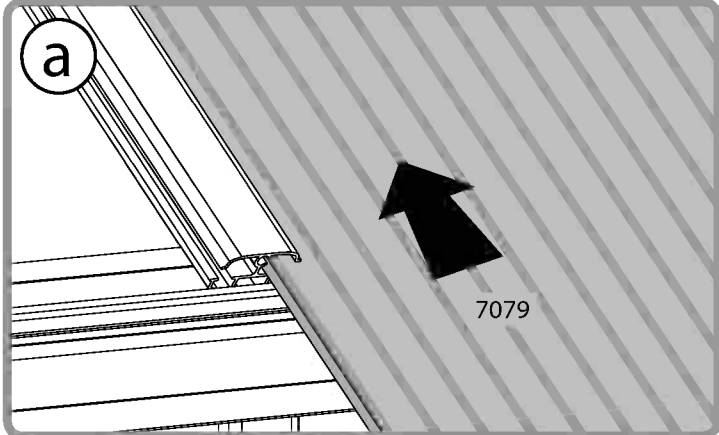
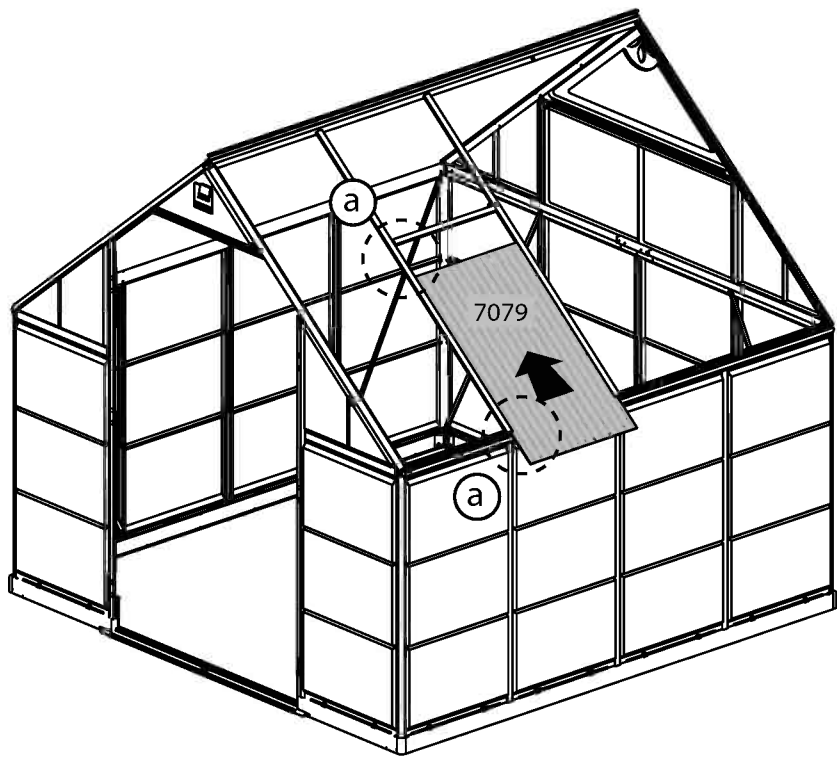
7079

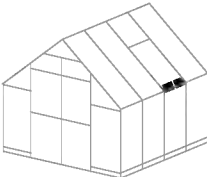


..... 1

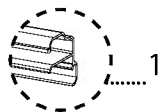


7079 +1





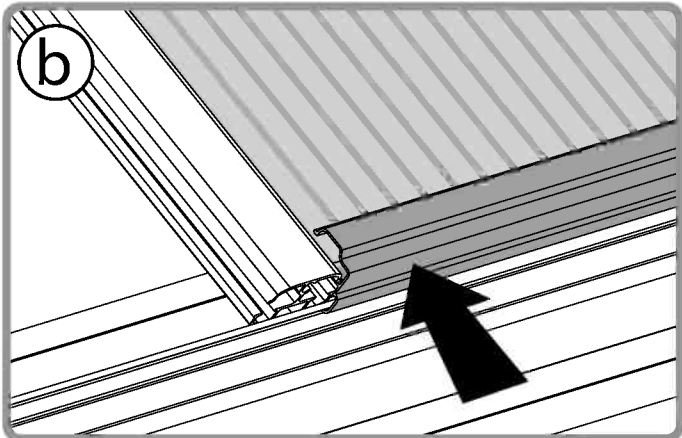
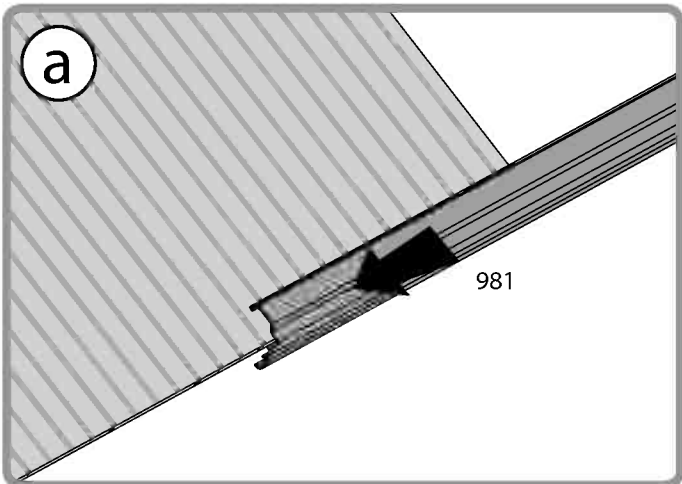
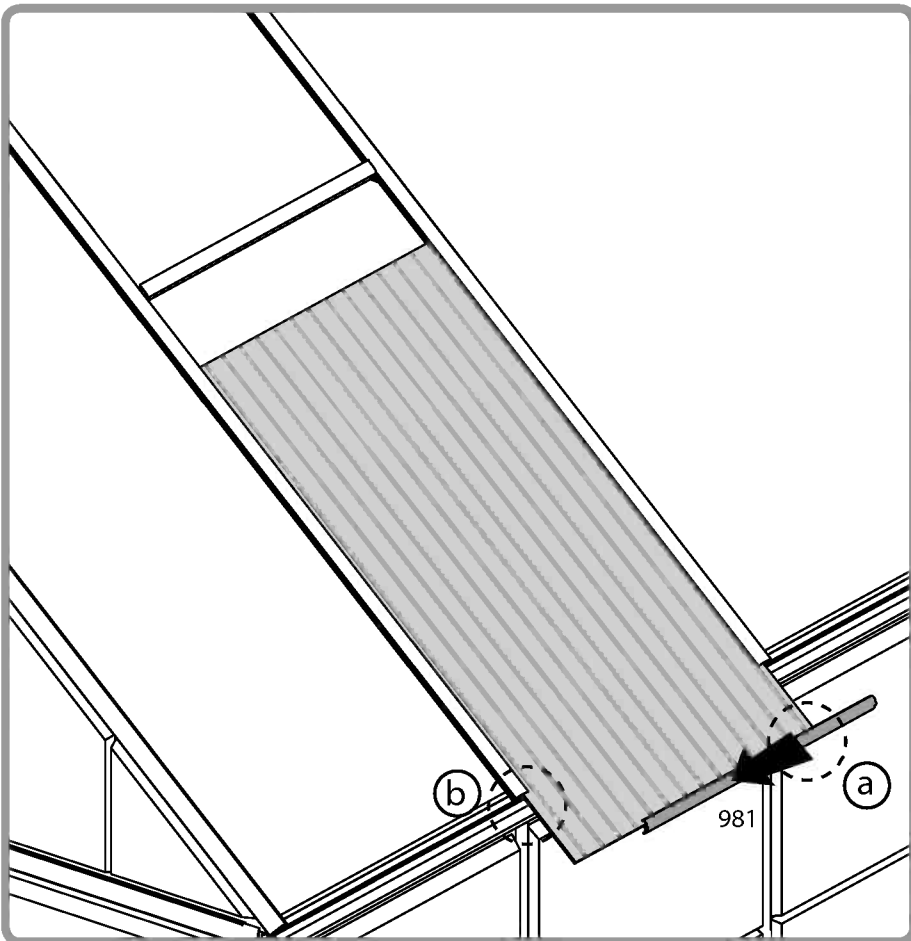
981

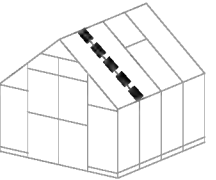



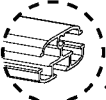
1




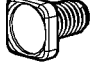
981 +1




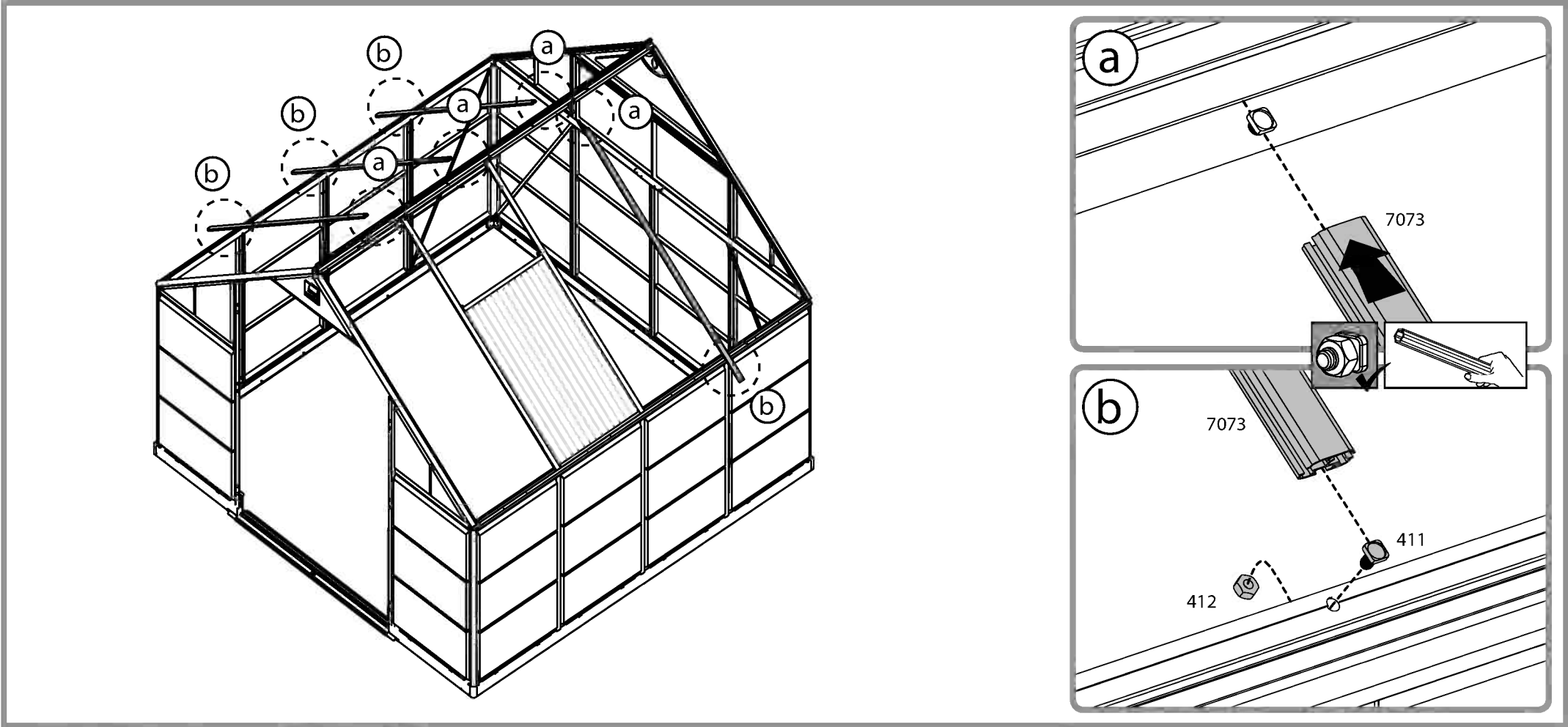


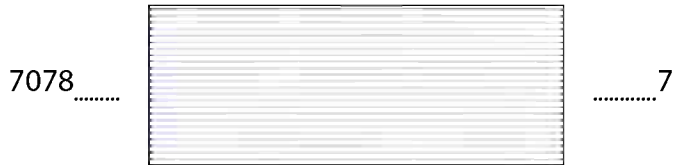
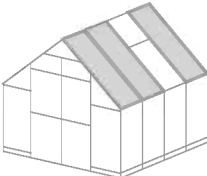
7073  4  4

412  4

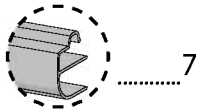
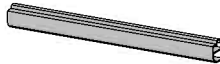
411  4

 Extension Kit
 7073 +2
 411 +2
 412 +2





318

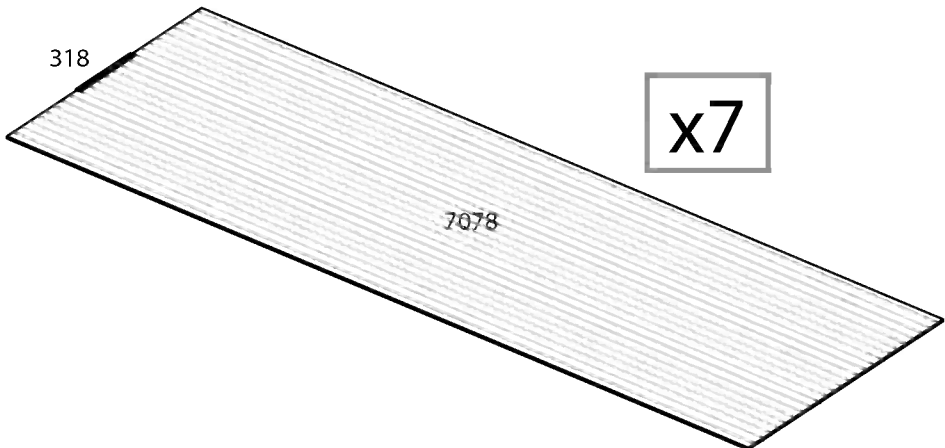


..... 7

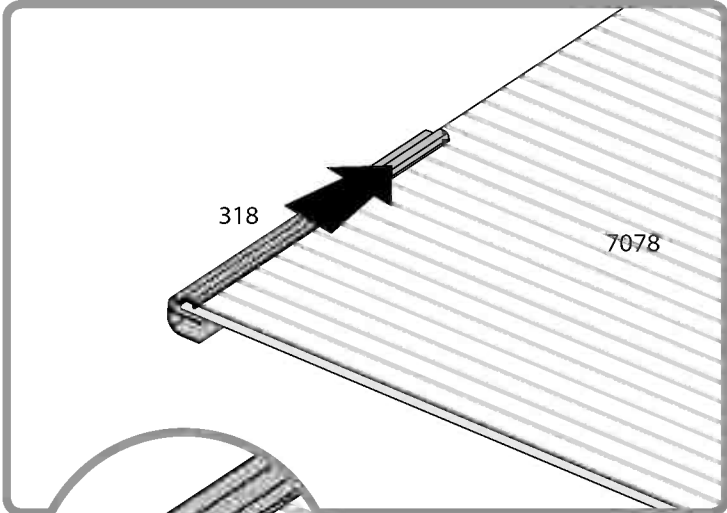


7078 +3

318 +3

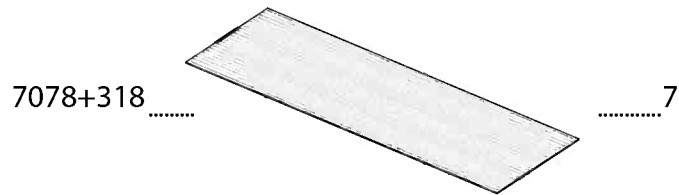
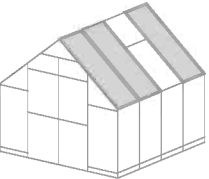


x7



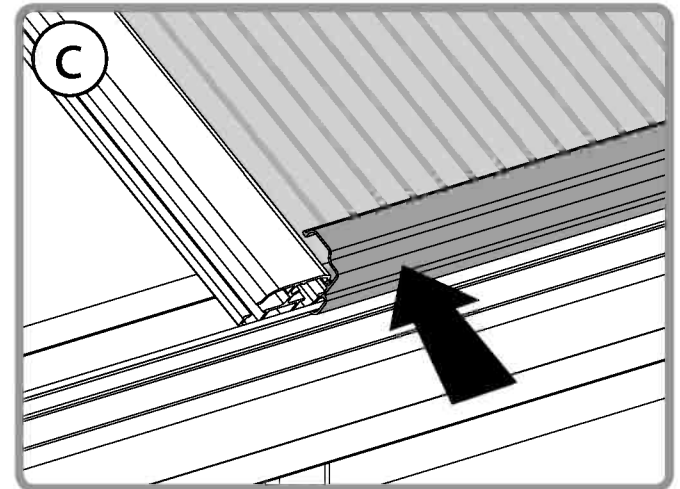
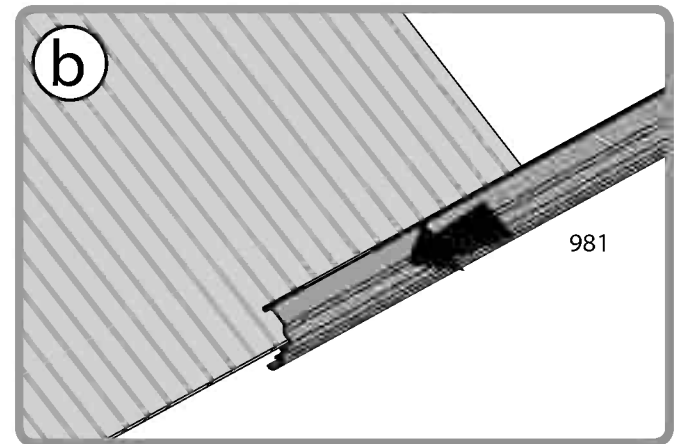
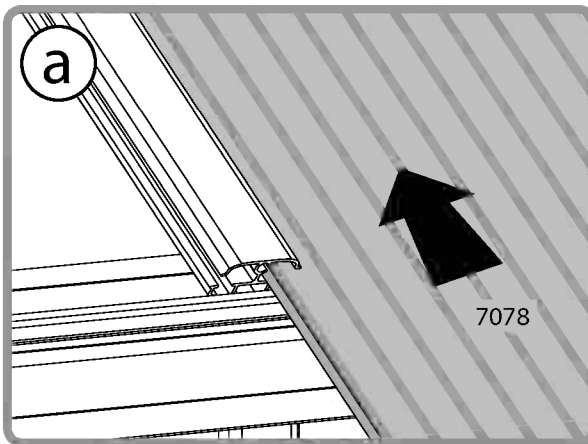
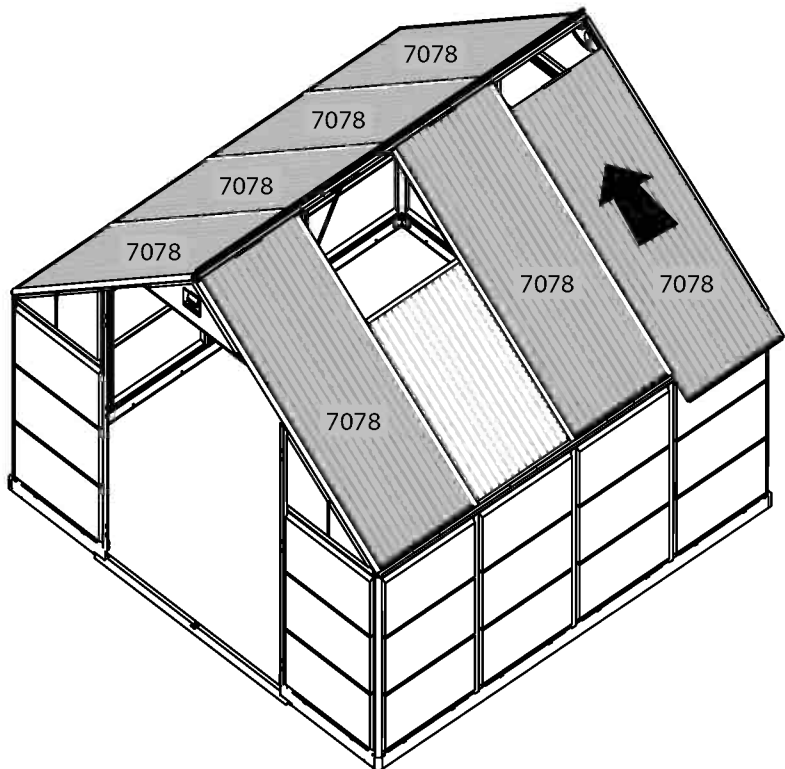
318

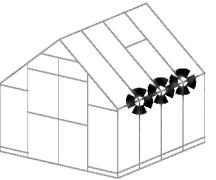
7078



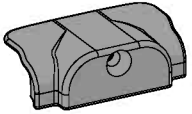
Extension Kit

7078 +3
318 +3
981 +3



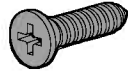


329



..... 6

4043

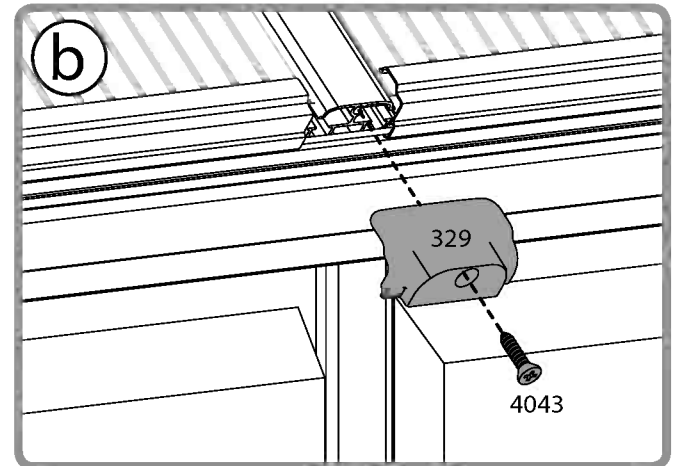
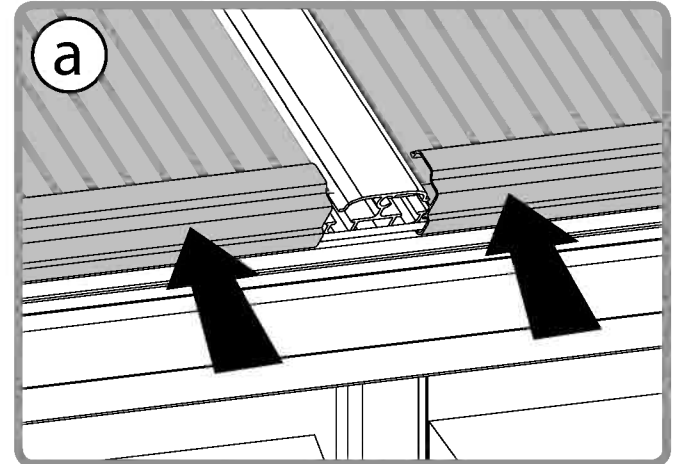
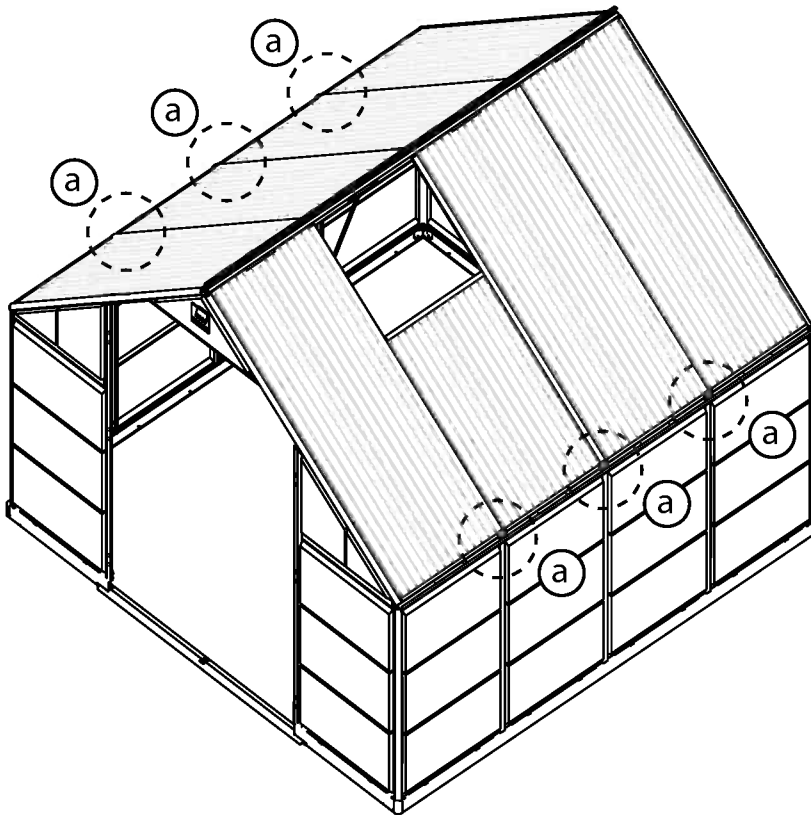


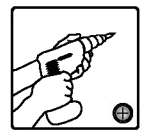
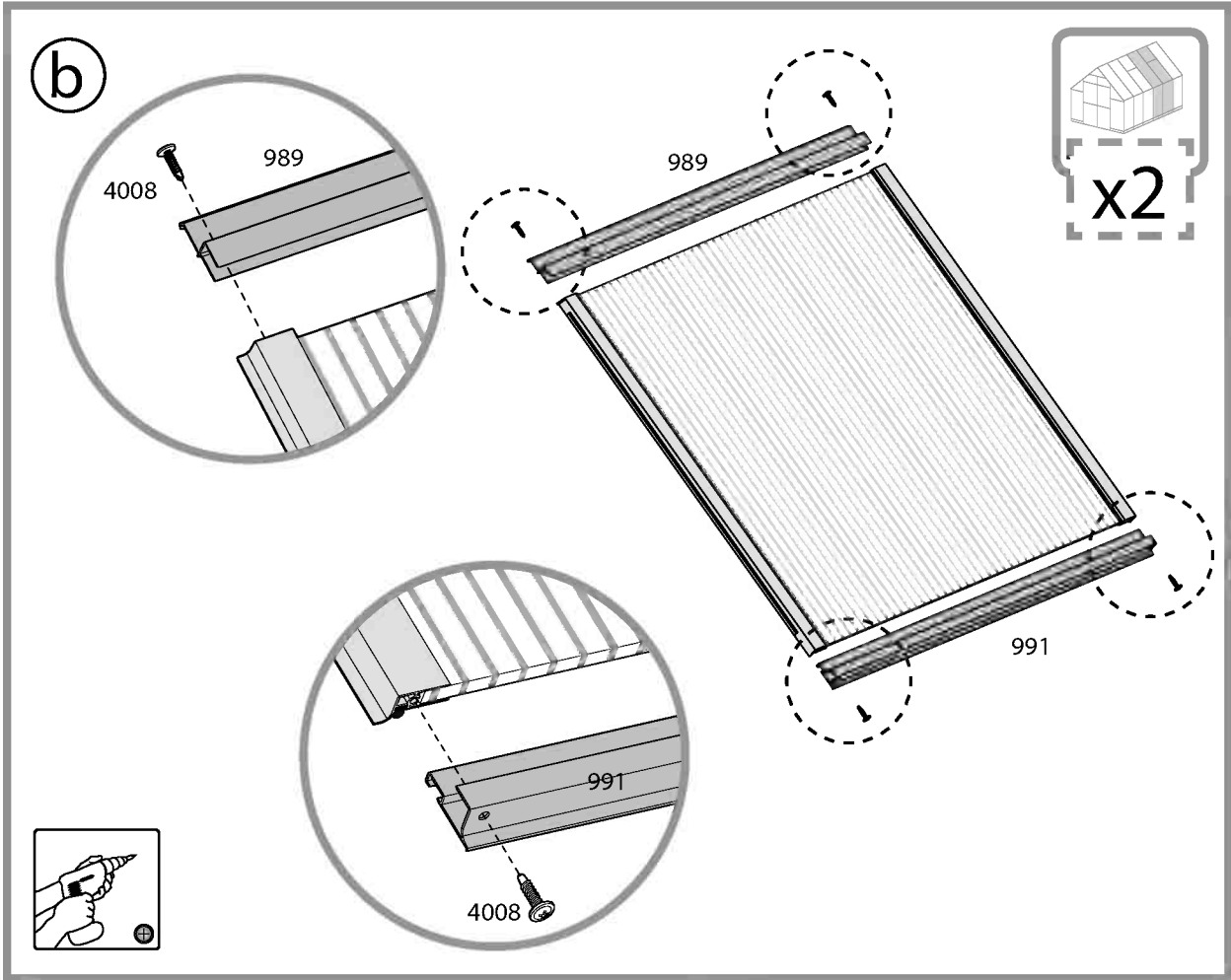
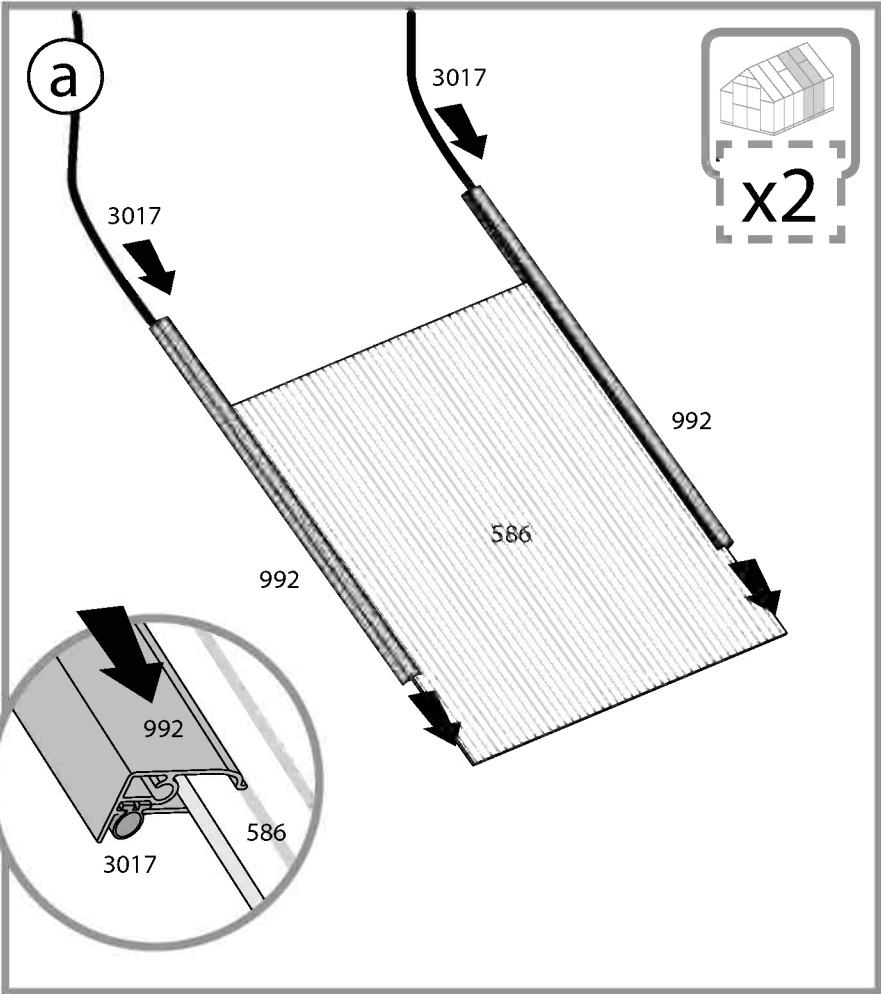
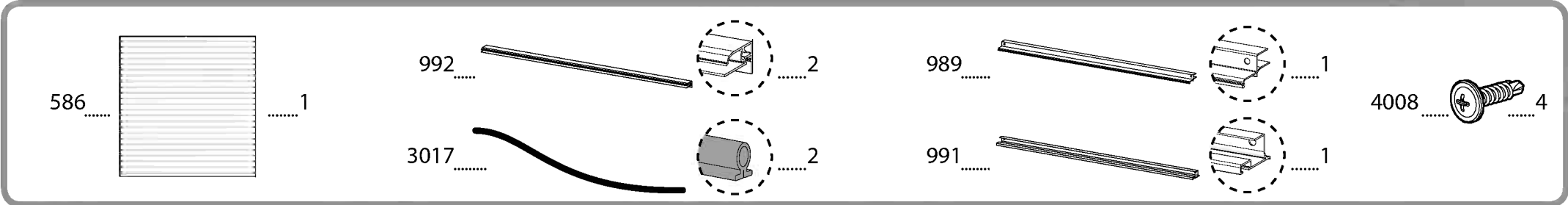
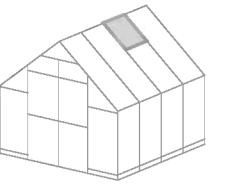
..... 6

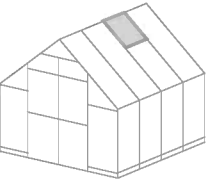


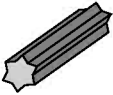
329 +4

4043 +4



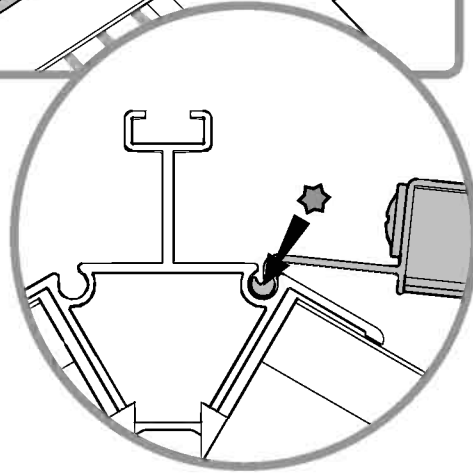
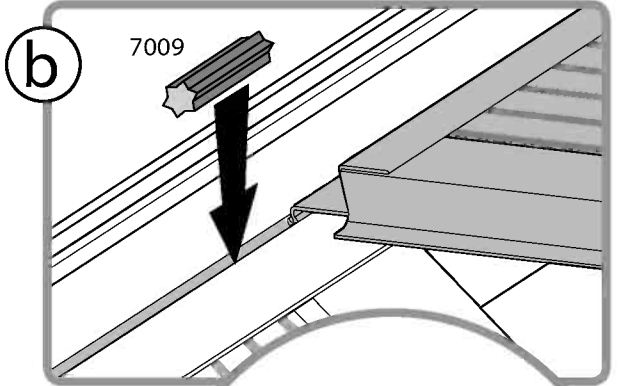
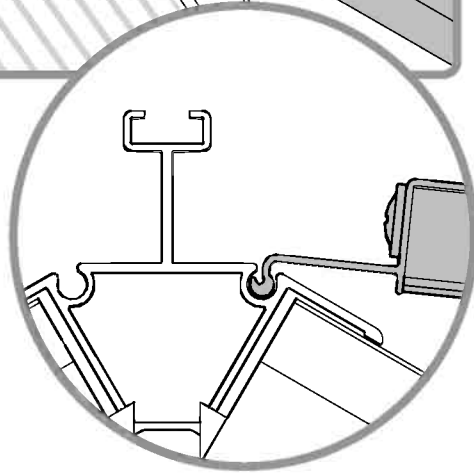
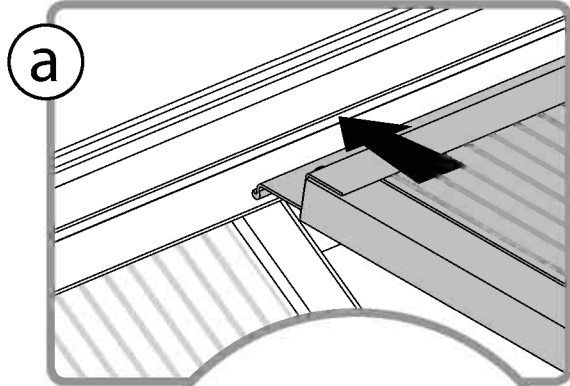
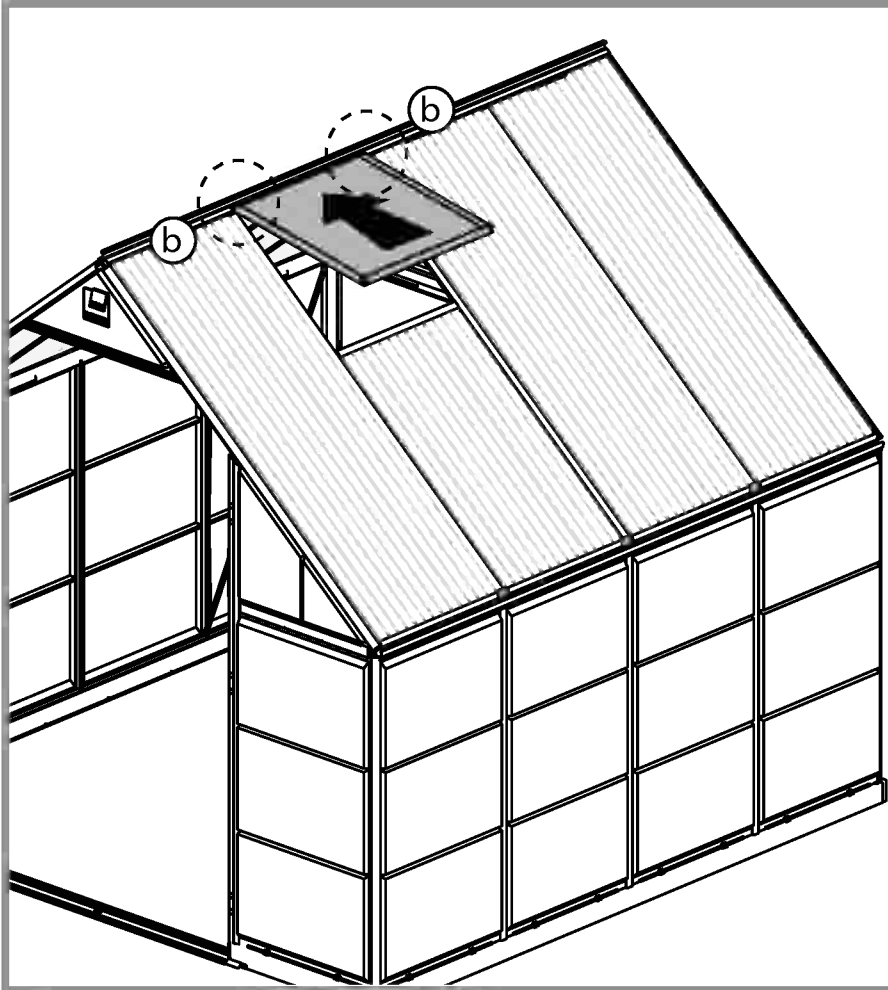


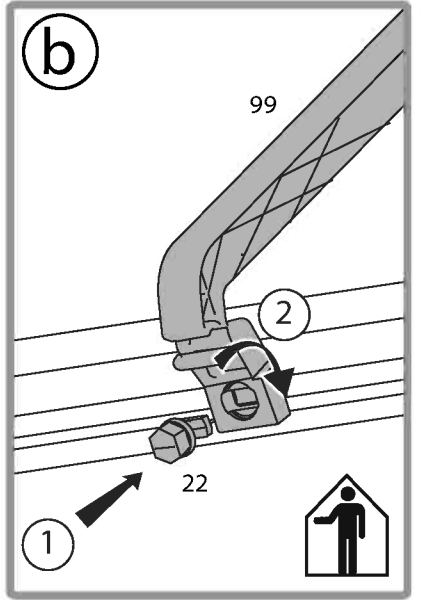
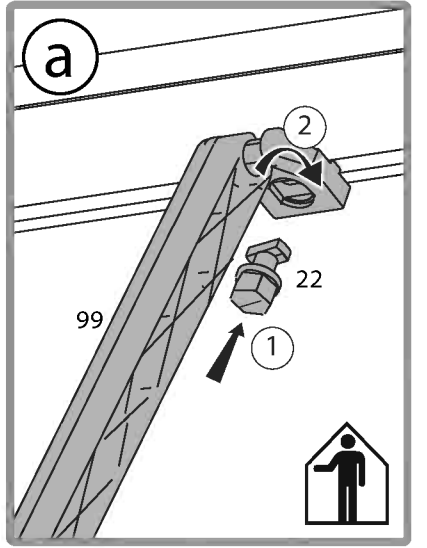
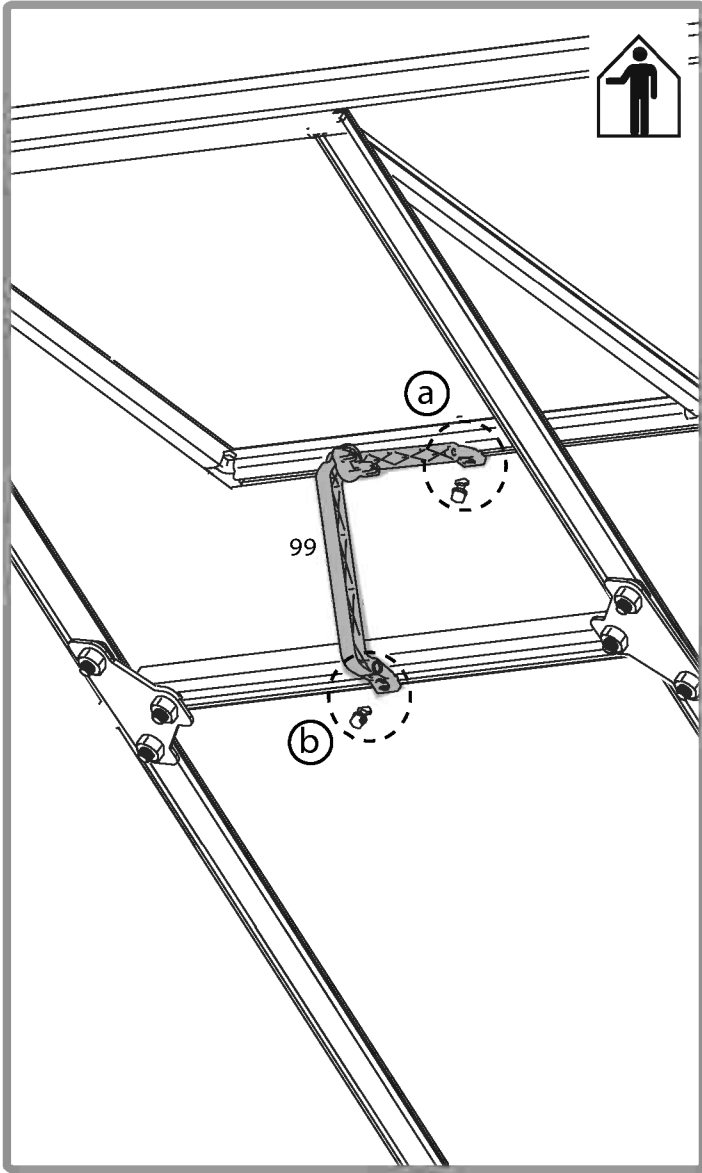
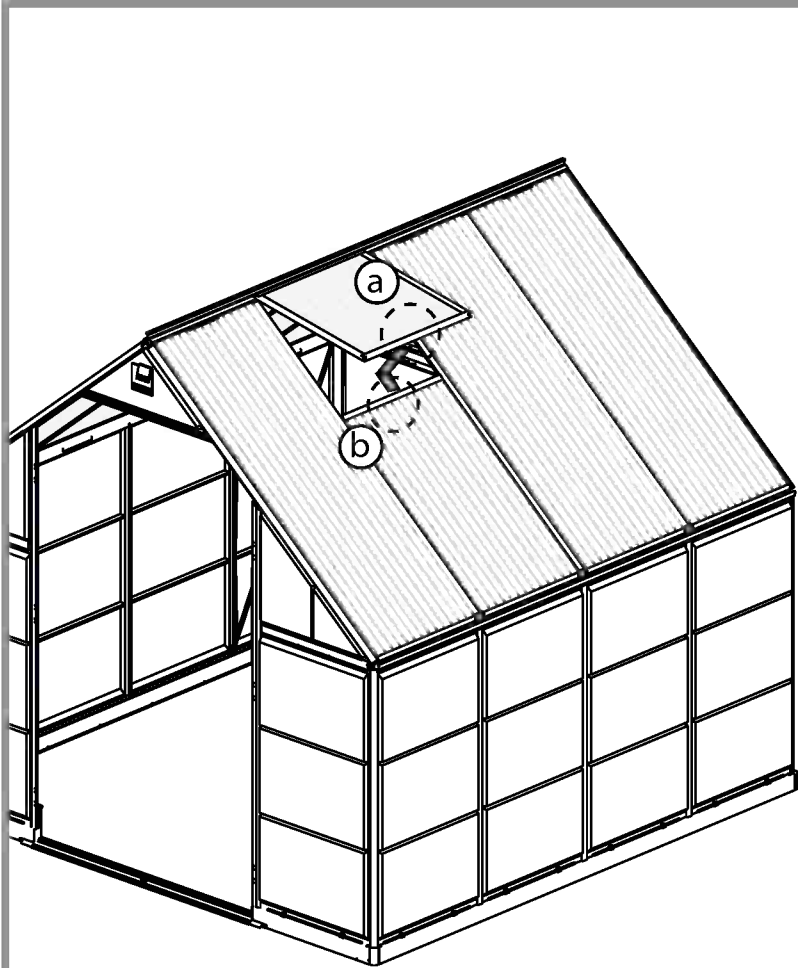
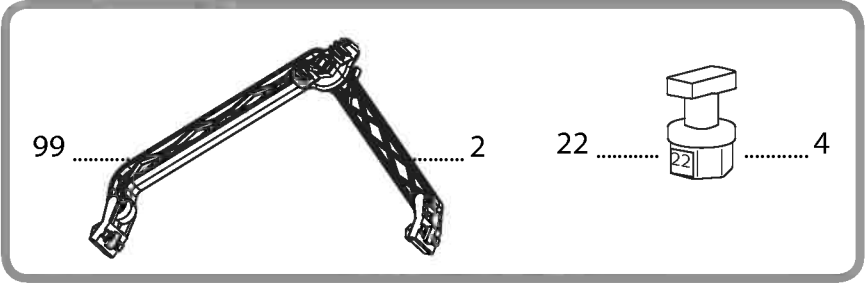
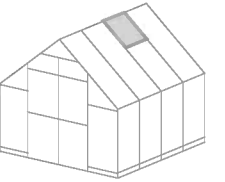


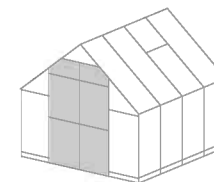
7009  2

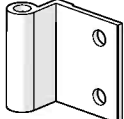


7009 +2



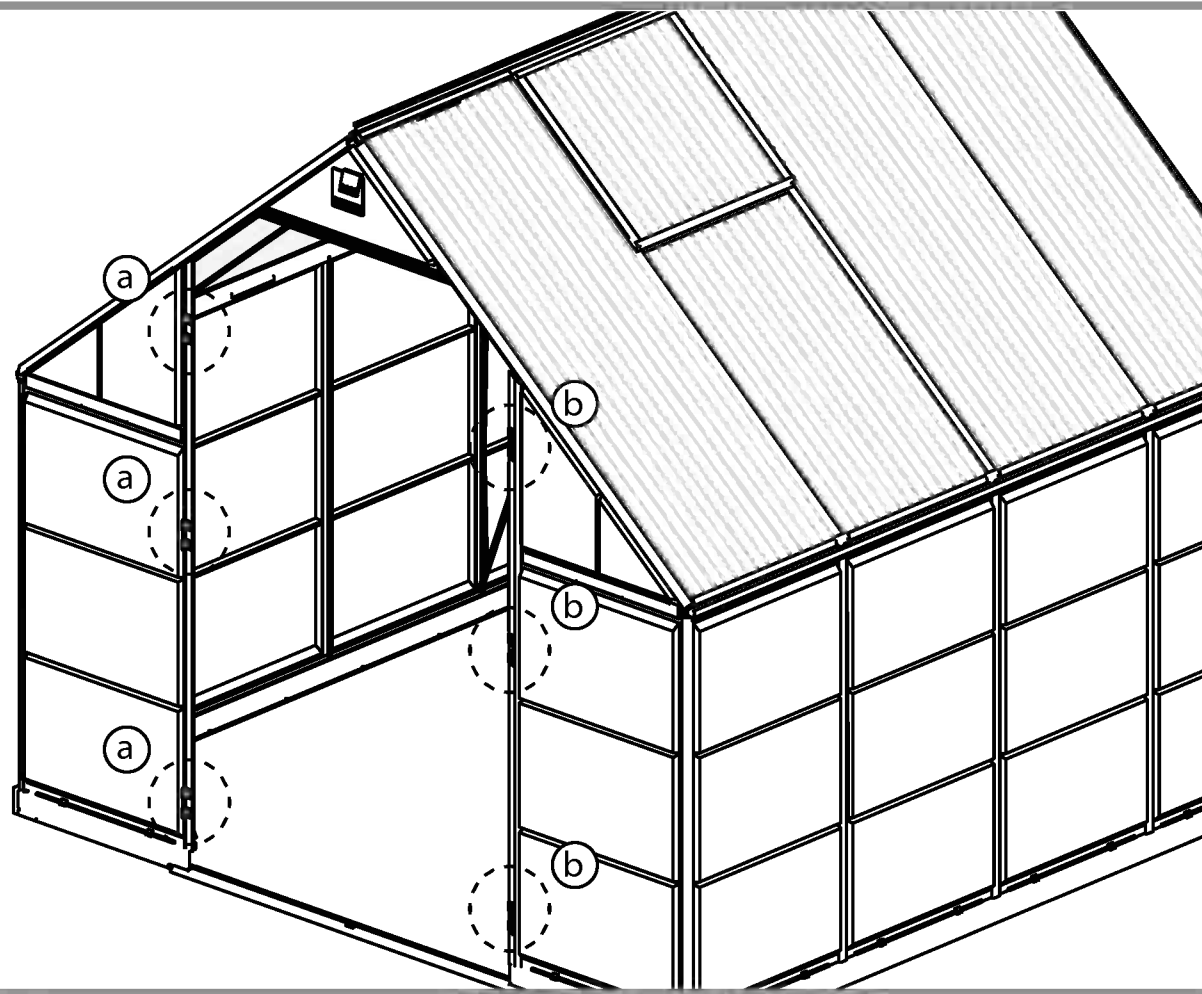
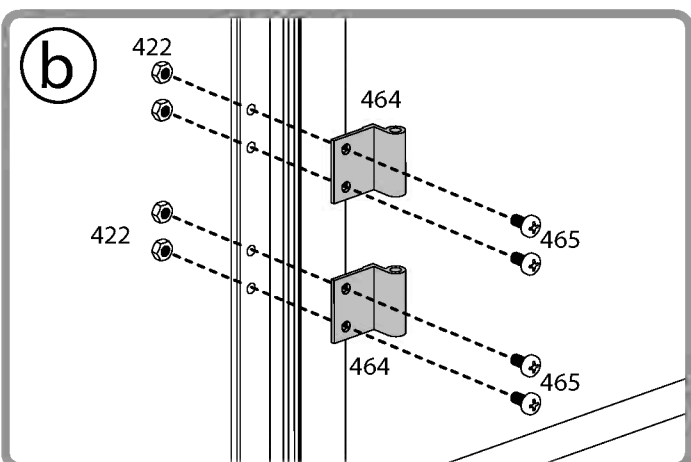
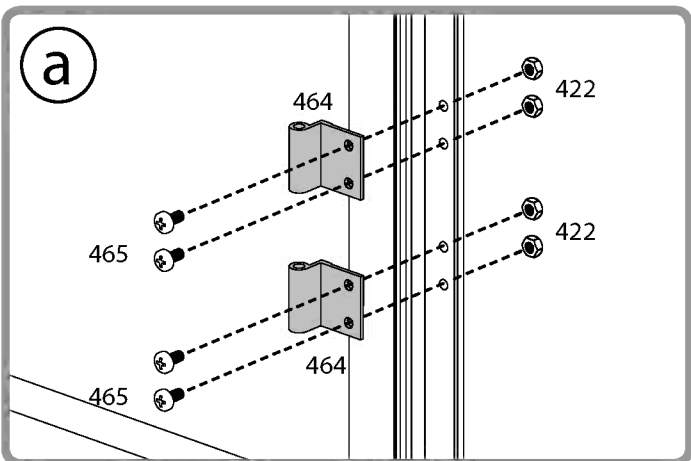


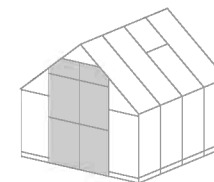


464  12

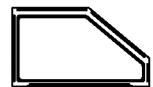
465  24

422  24

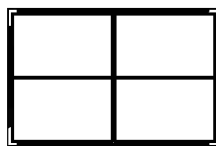




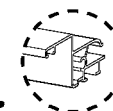
7081 1



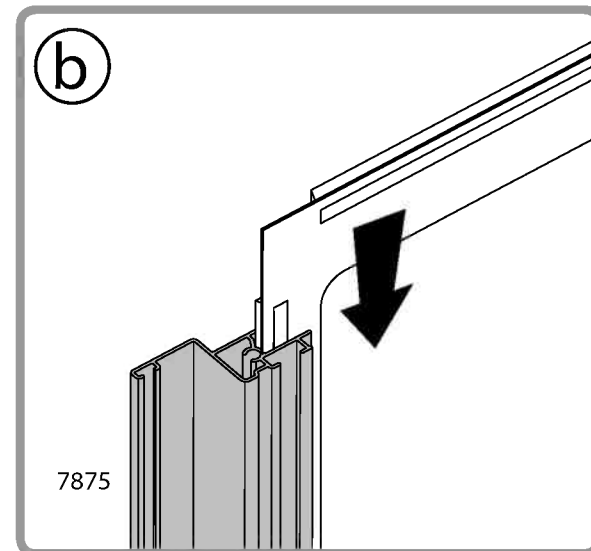
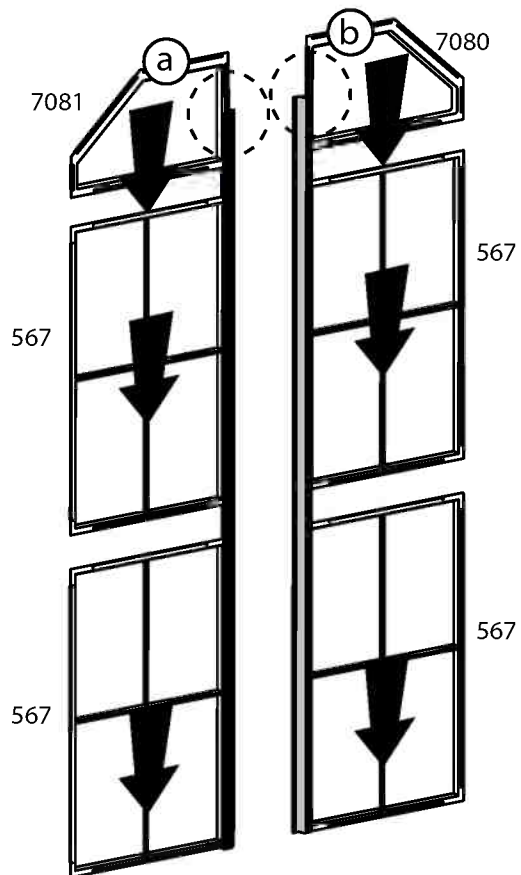
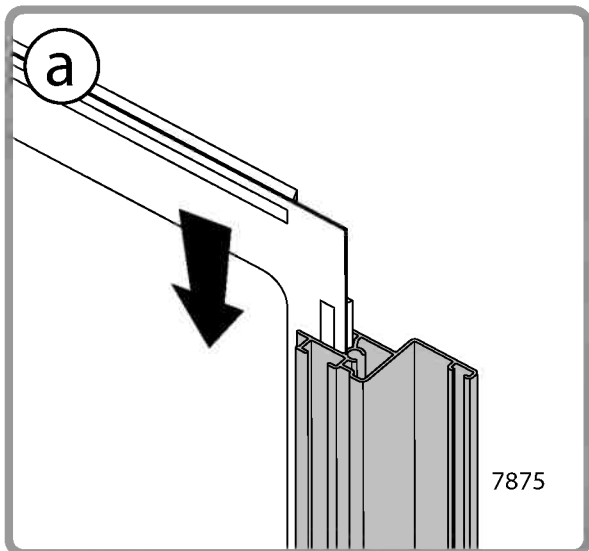
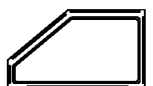
567 4

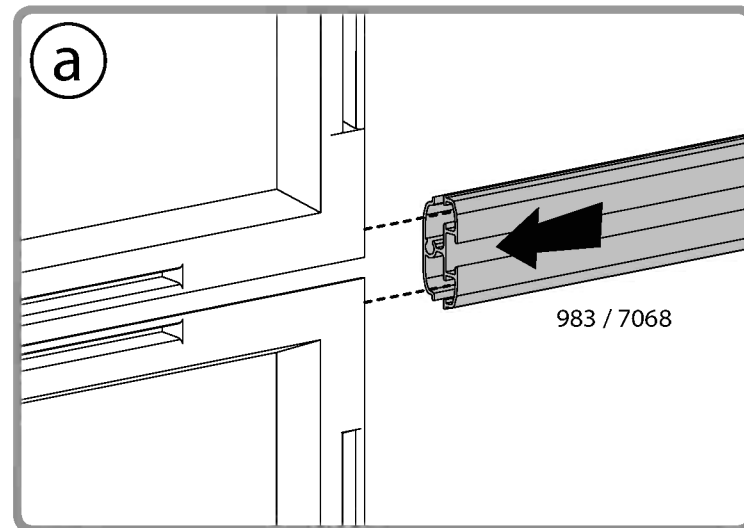
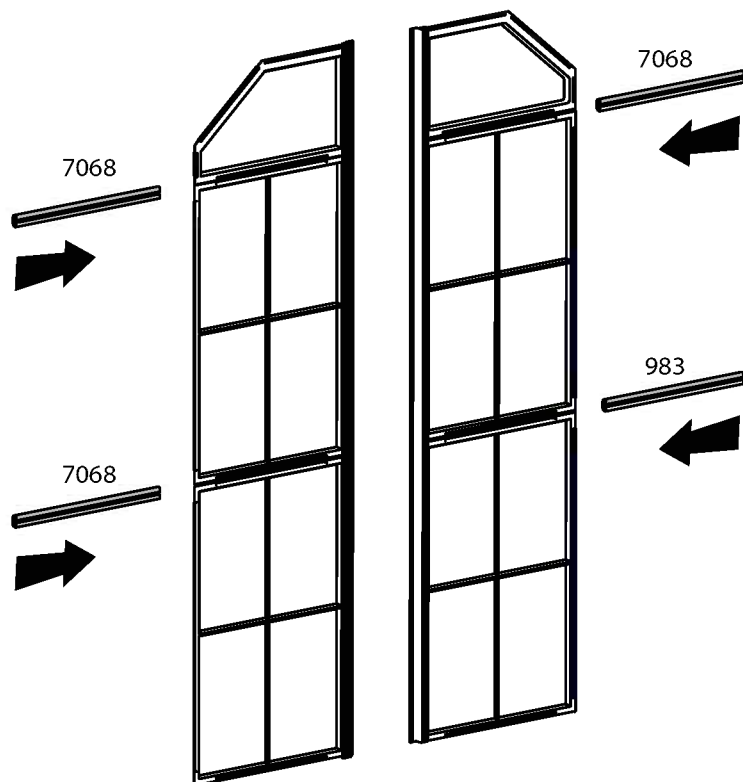
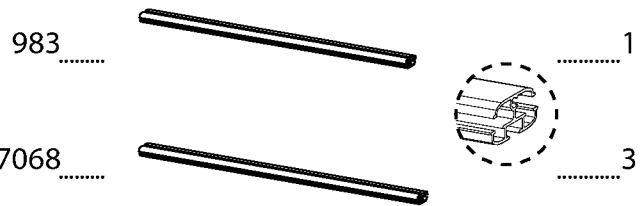
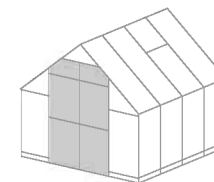


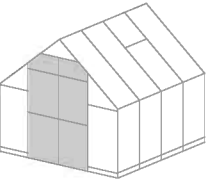
7875 2



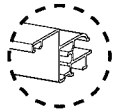
7080 1







7874

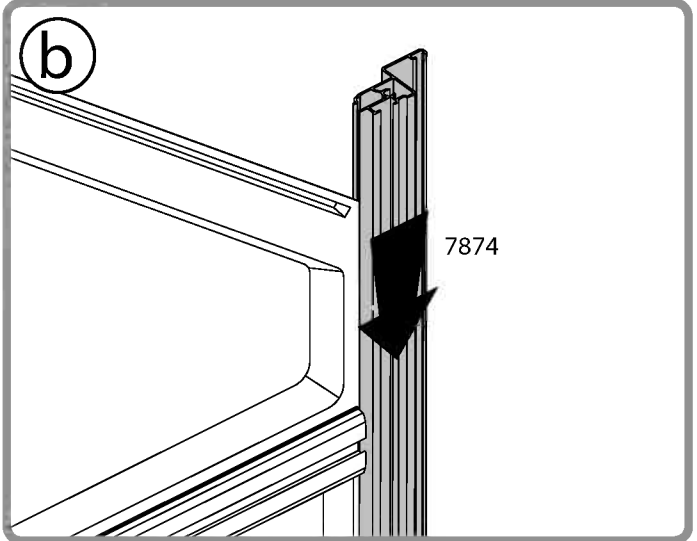
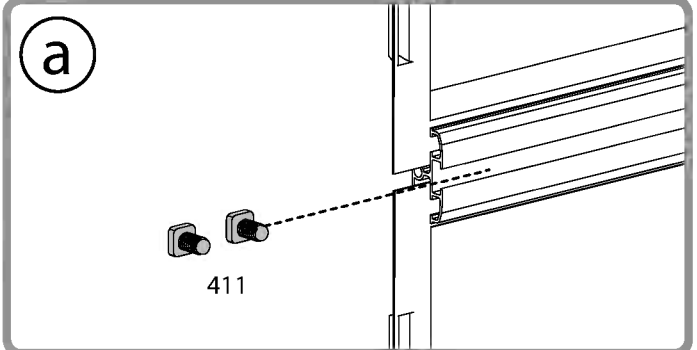
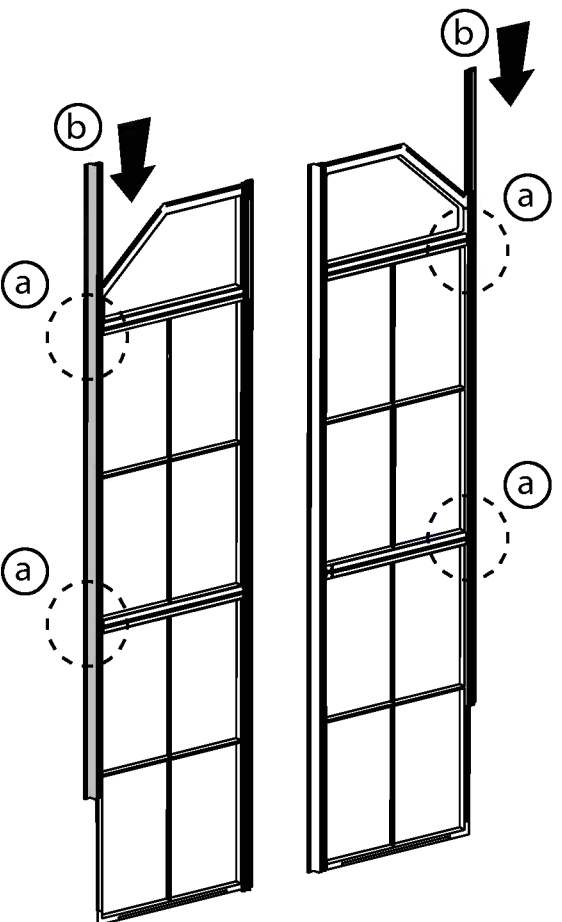


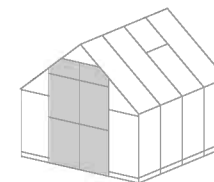
..... 2

411



..... 8



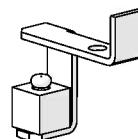


984



..... 2

7066

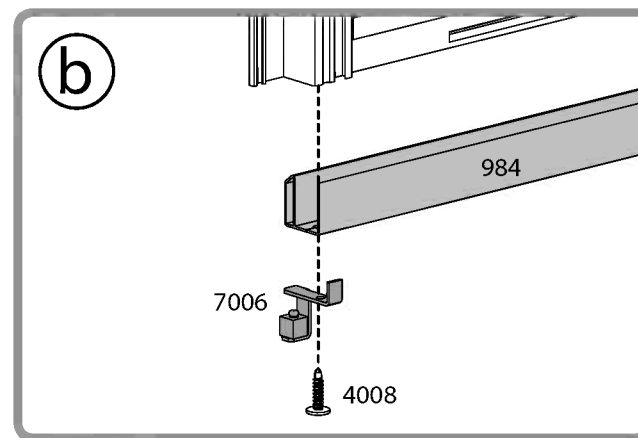
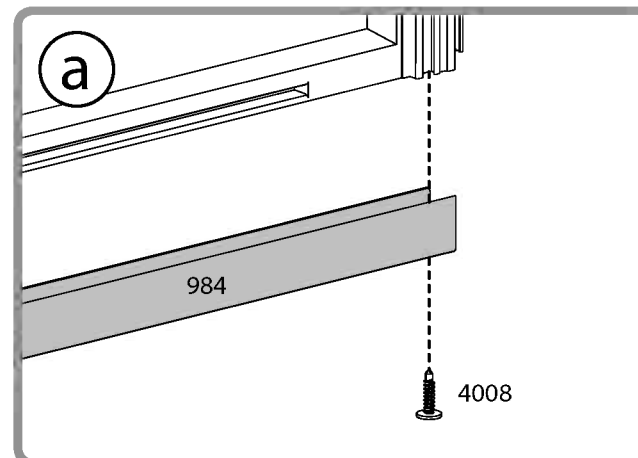
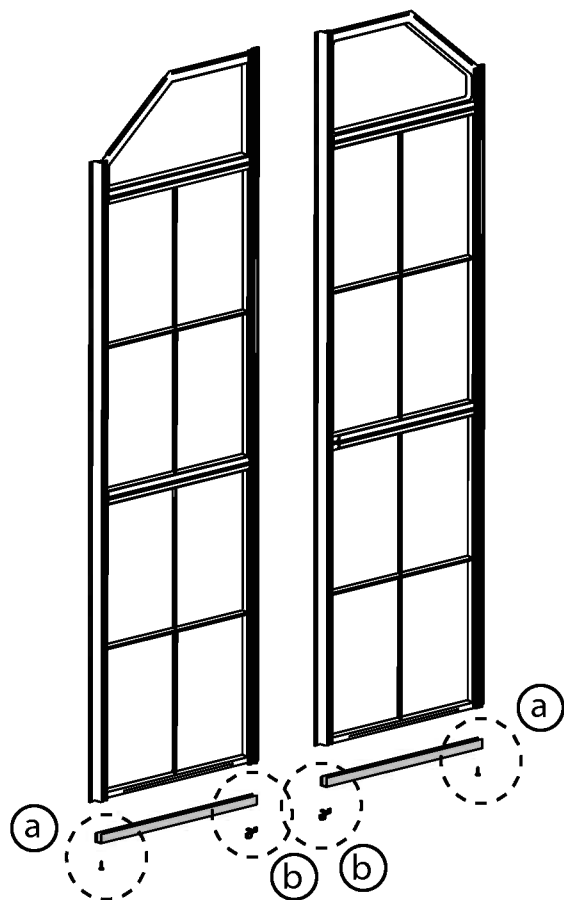


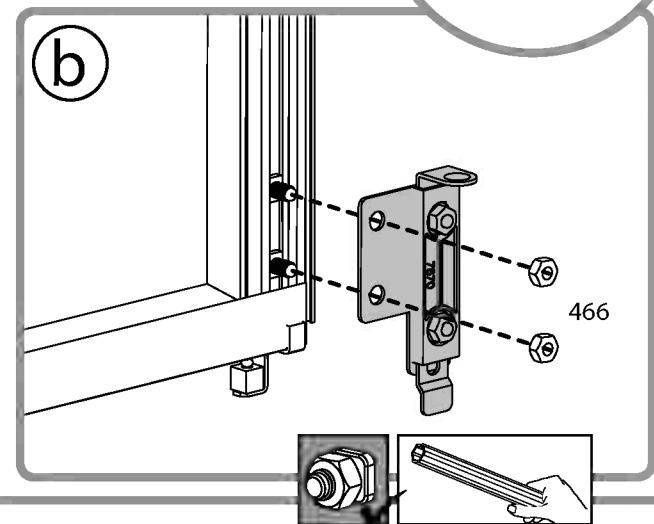
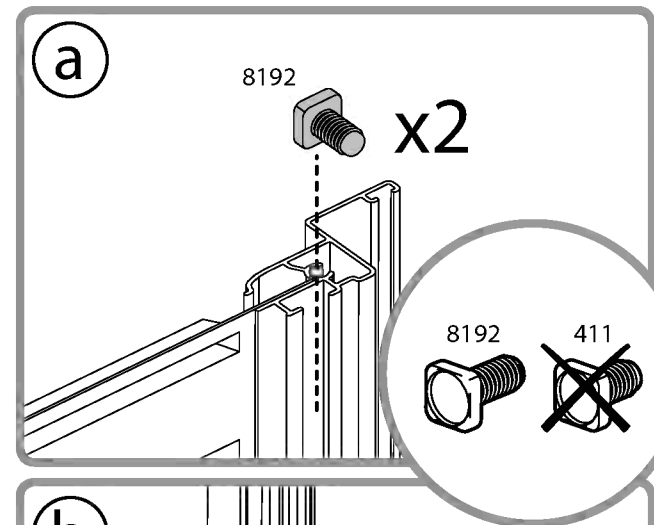
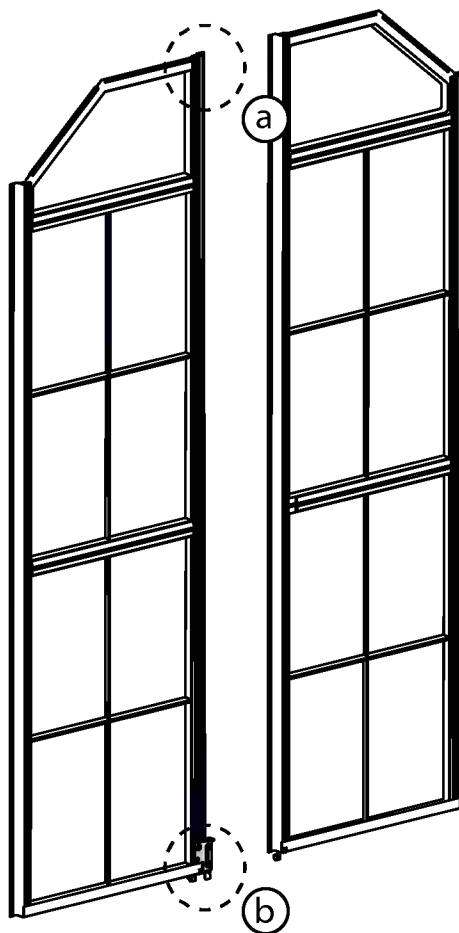
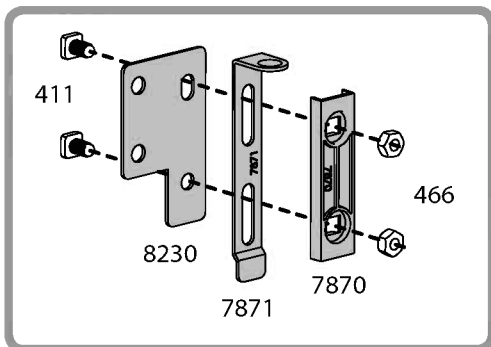
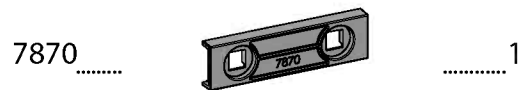
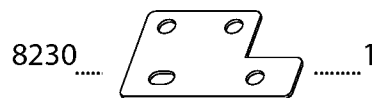
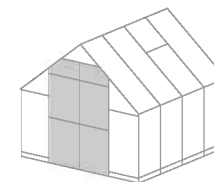
..... 2

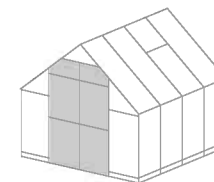
4008



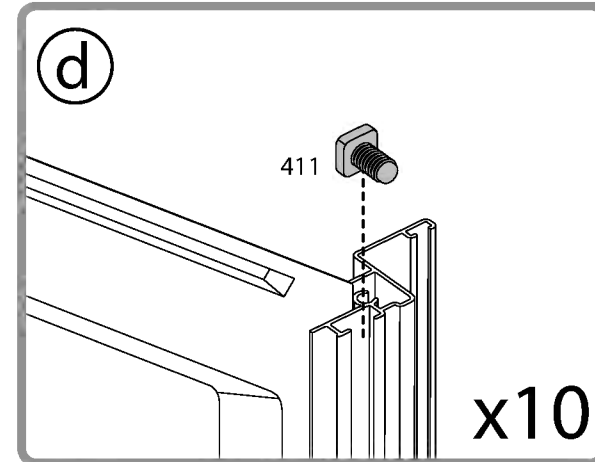
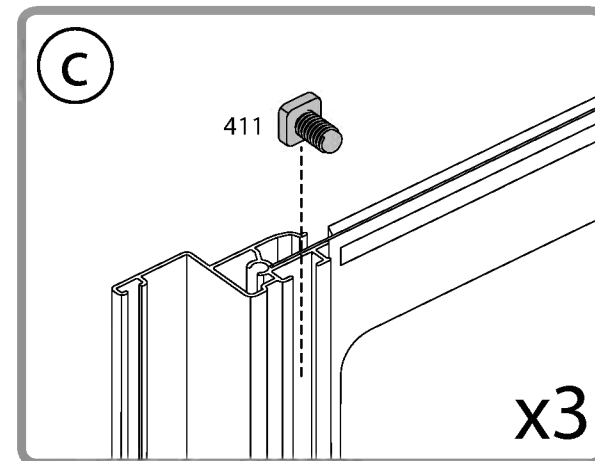
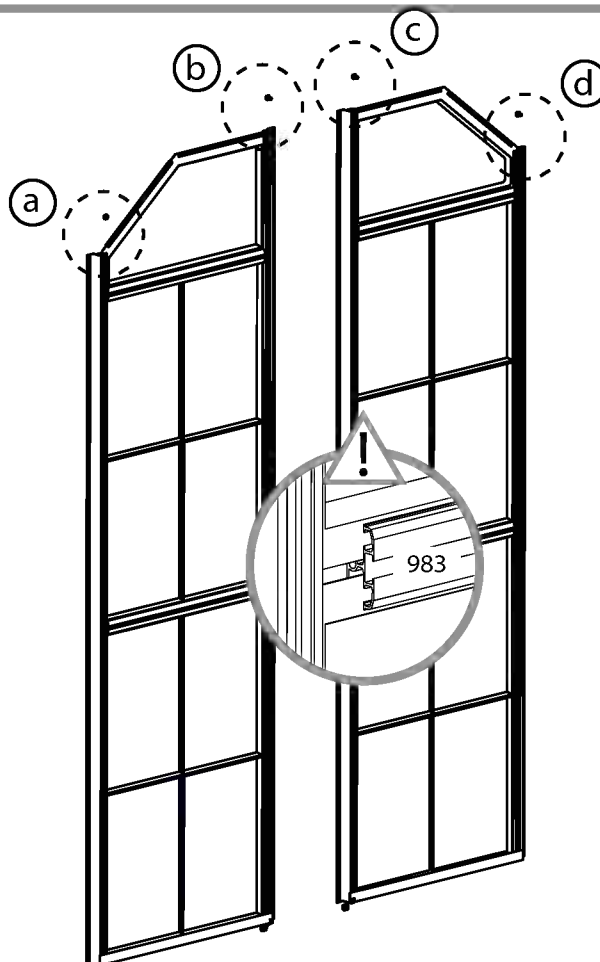
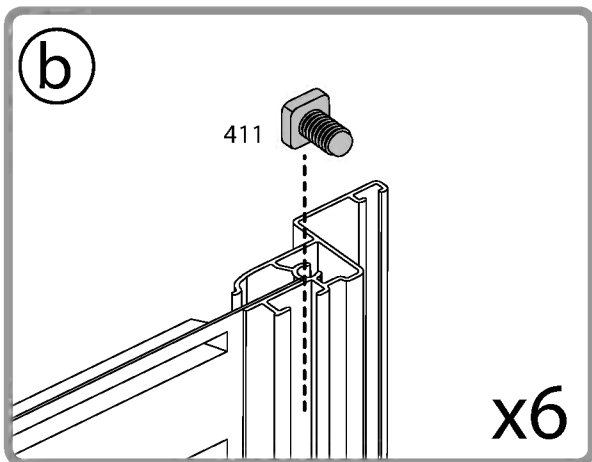
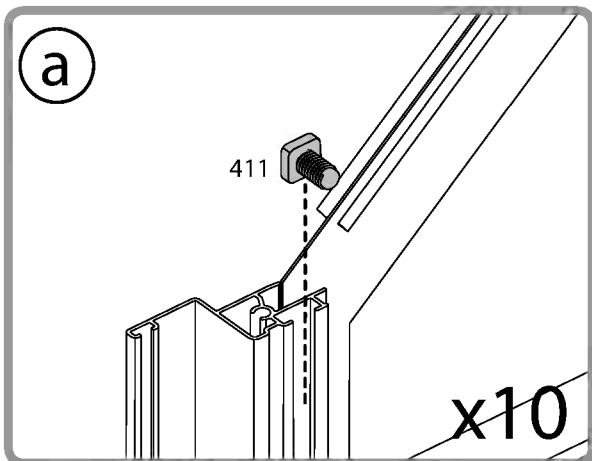
..... 4

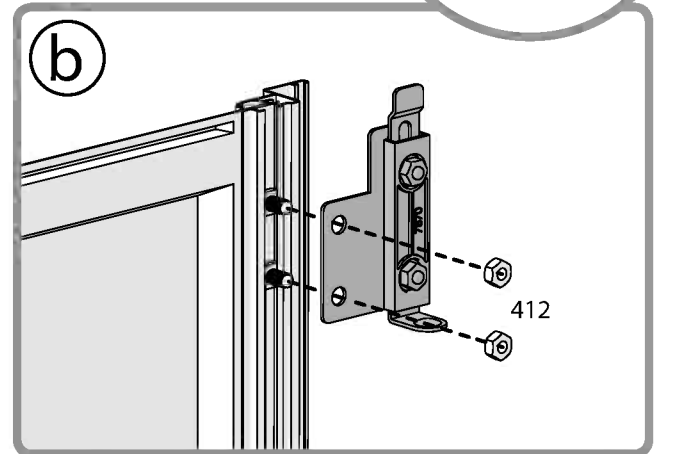
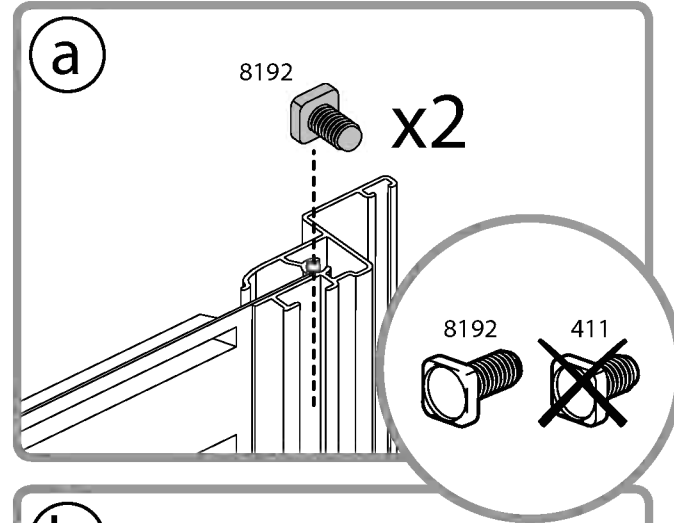
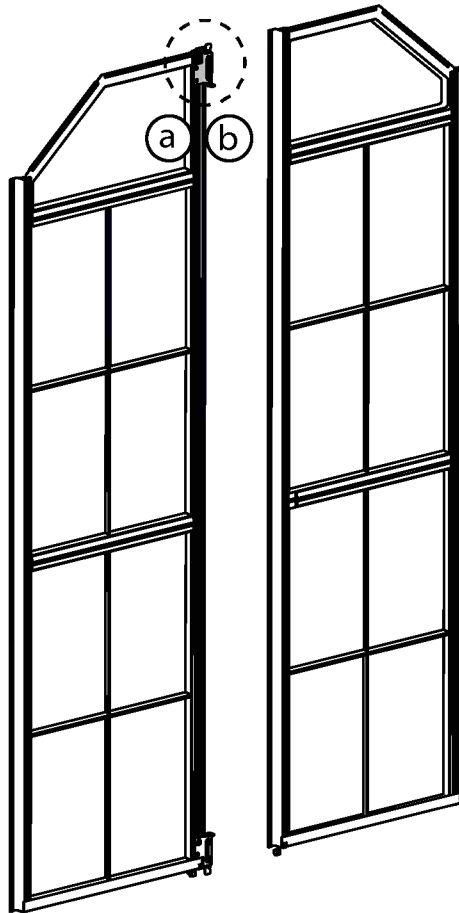
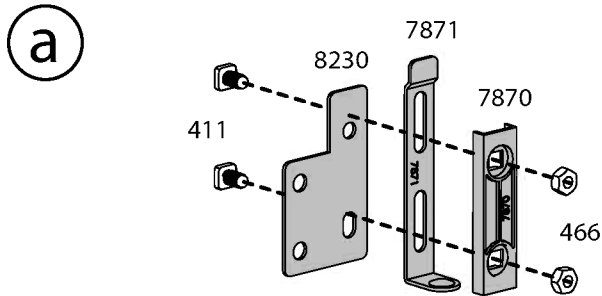
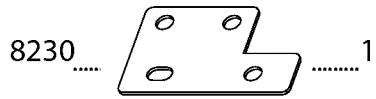
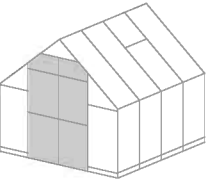


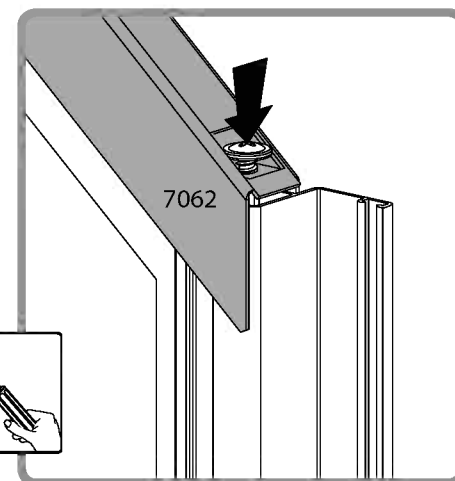
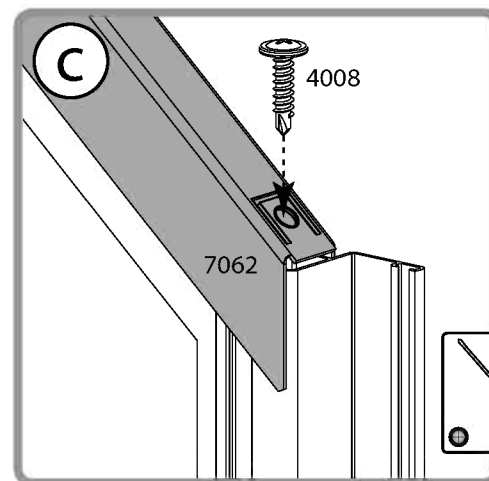
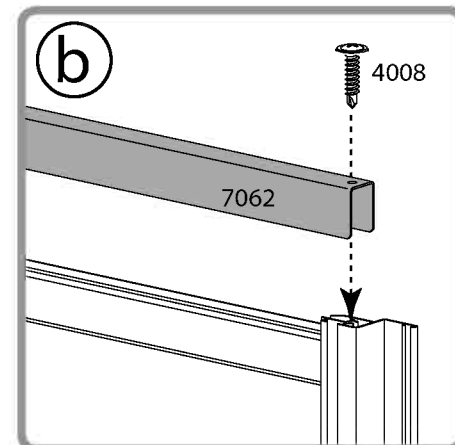
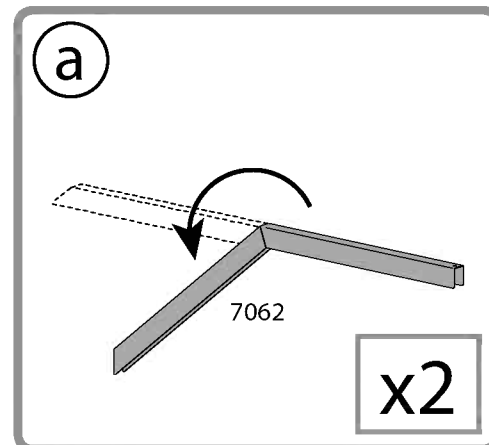
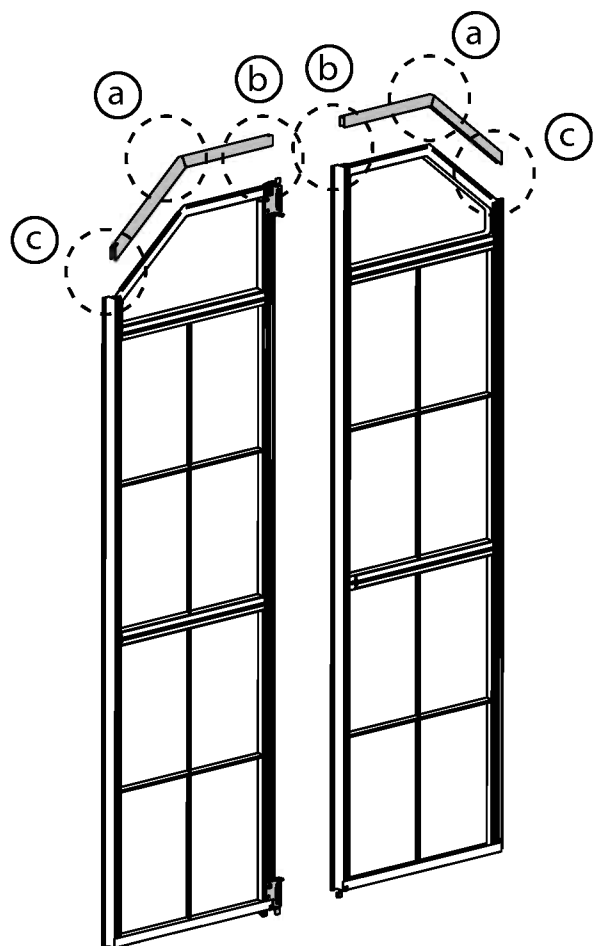
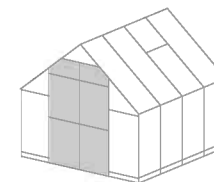


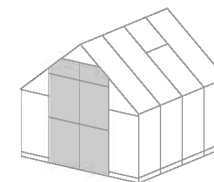


411 29

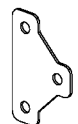






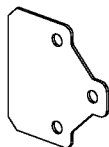


288.....



.....6

7065.....

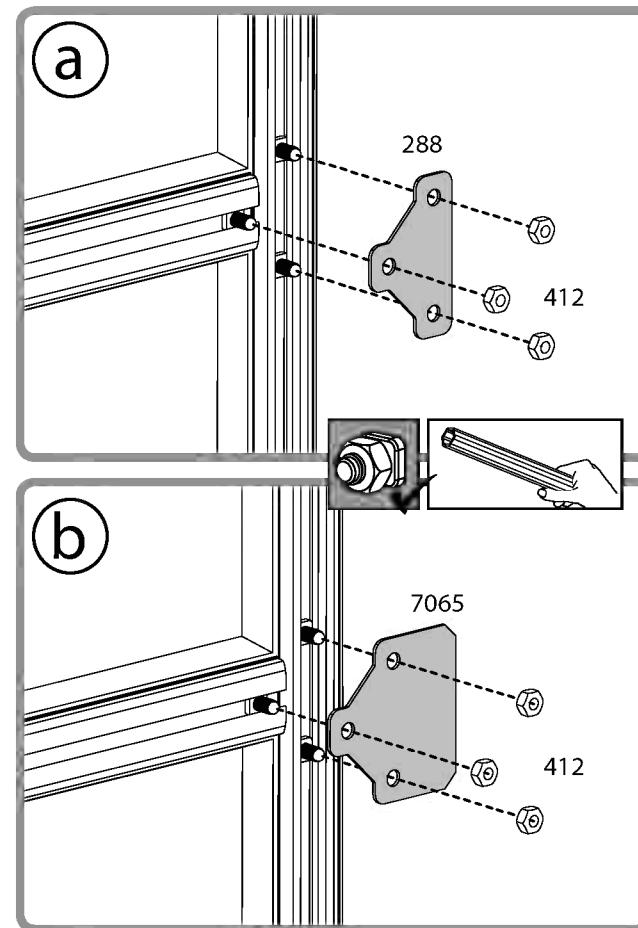
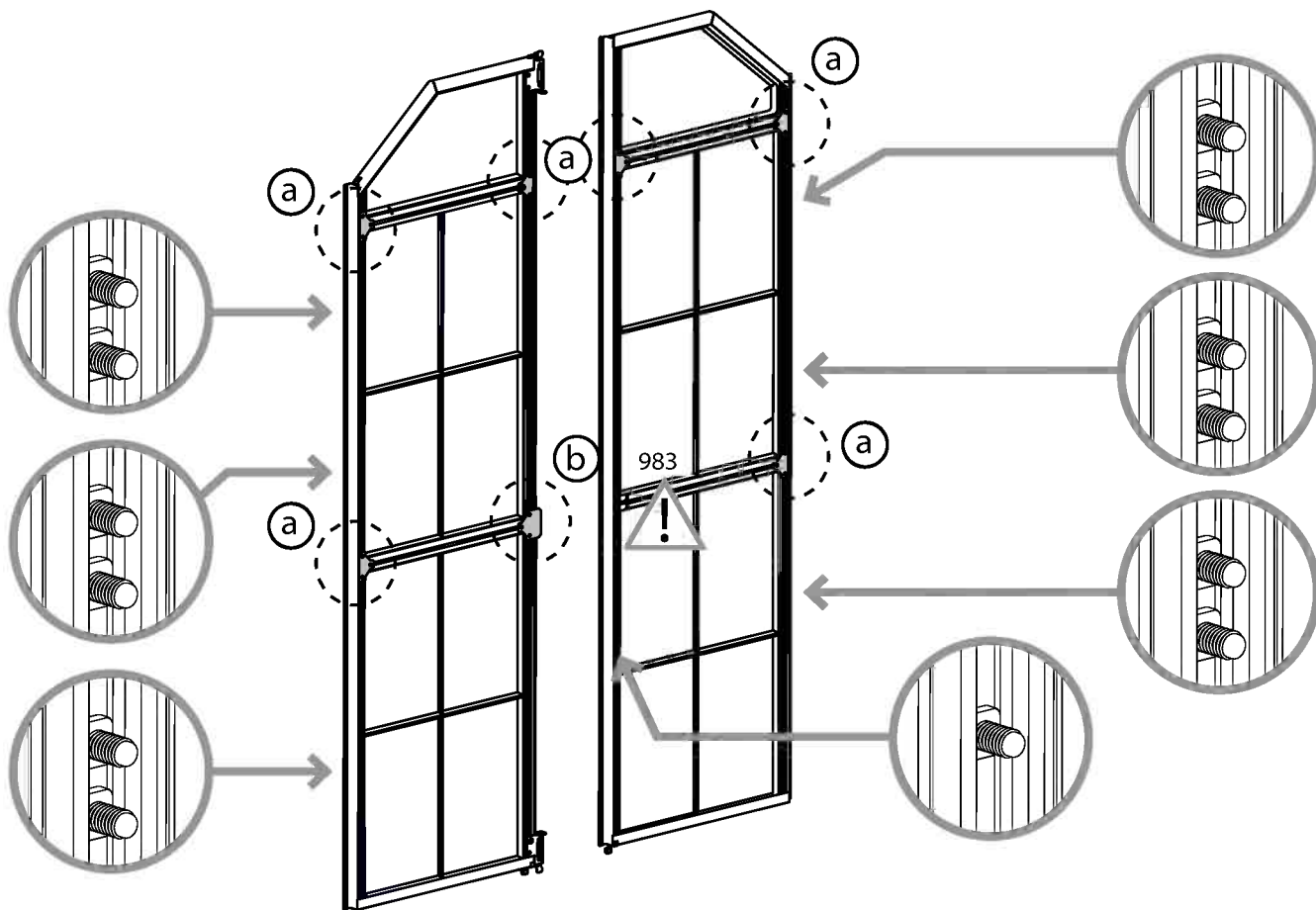


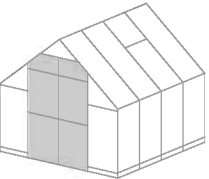
.....1

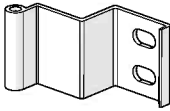
412.....



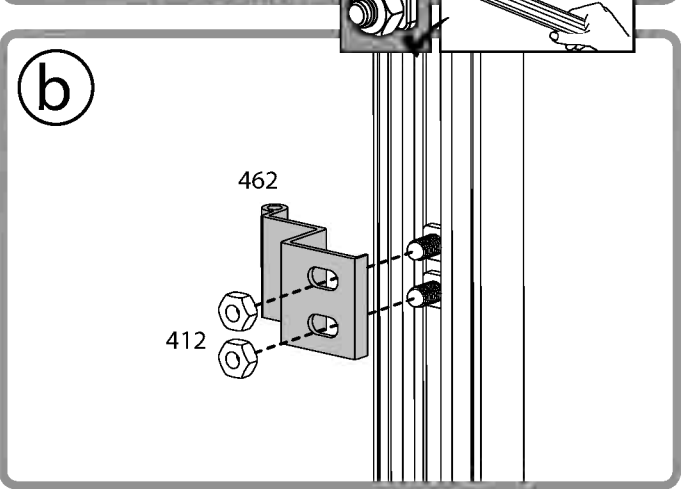
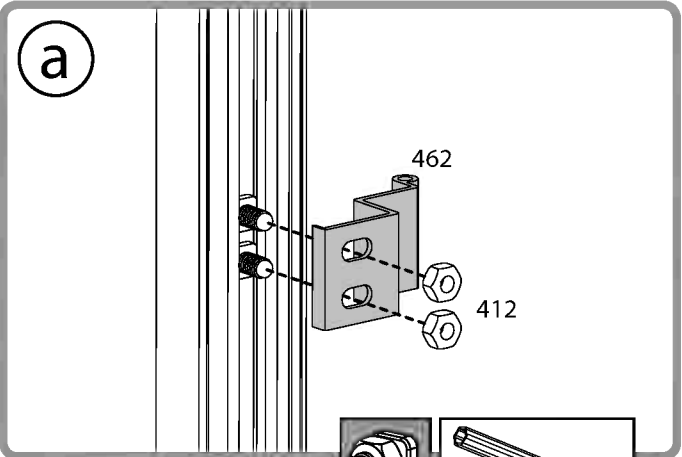
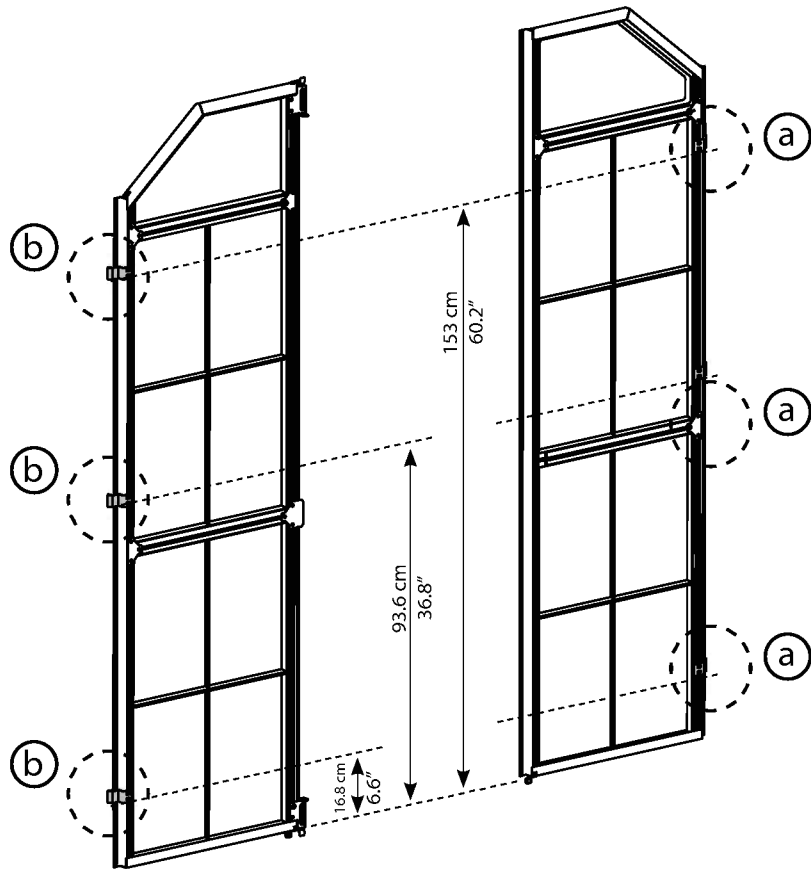
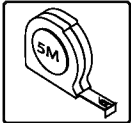
.....21

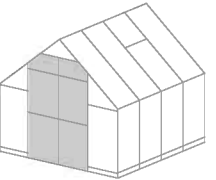


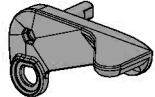
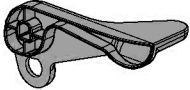
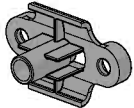
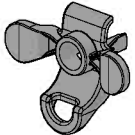





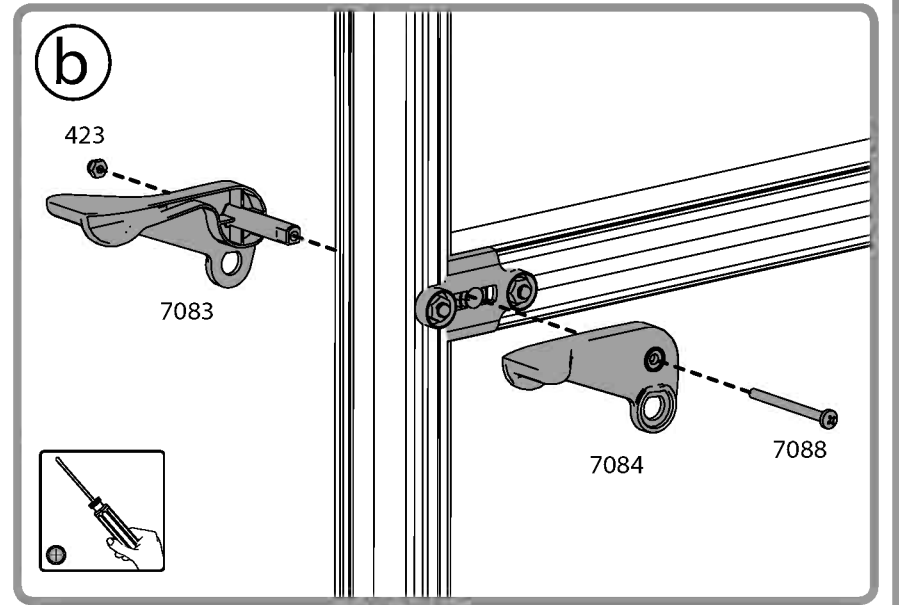
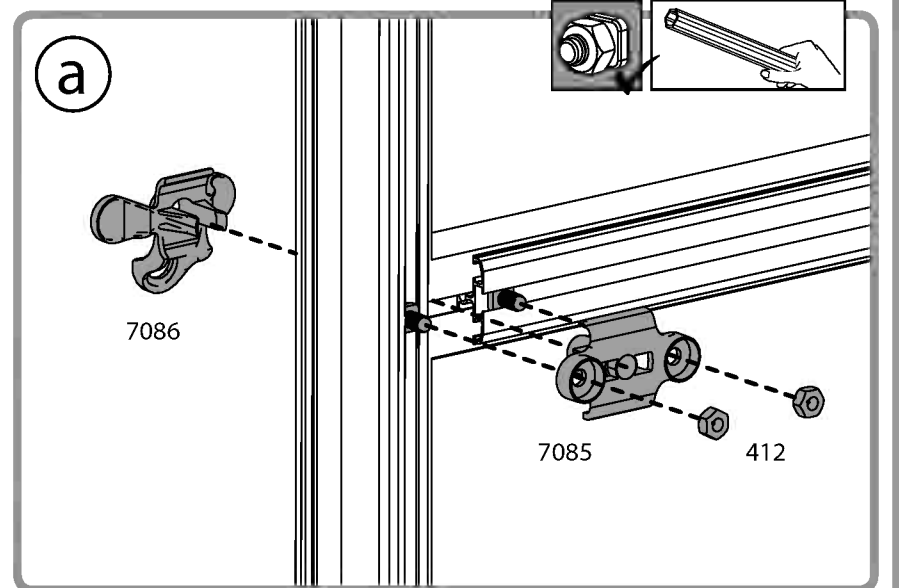
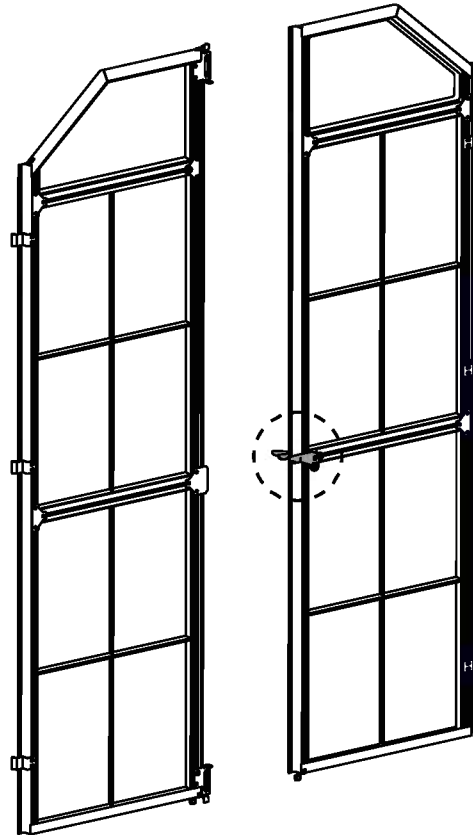
462  6

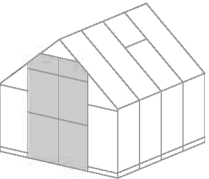
412  12



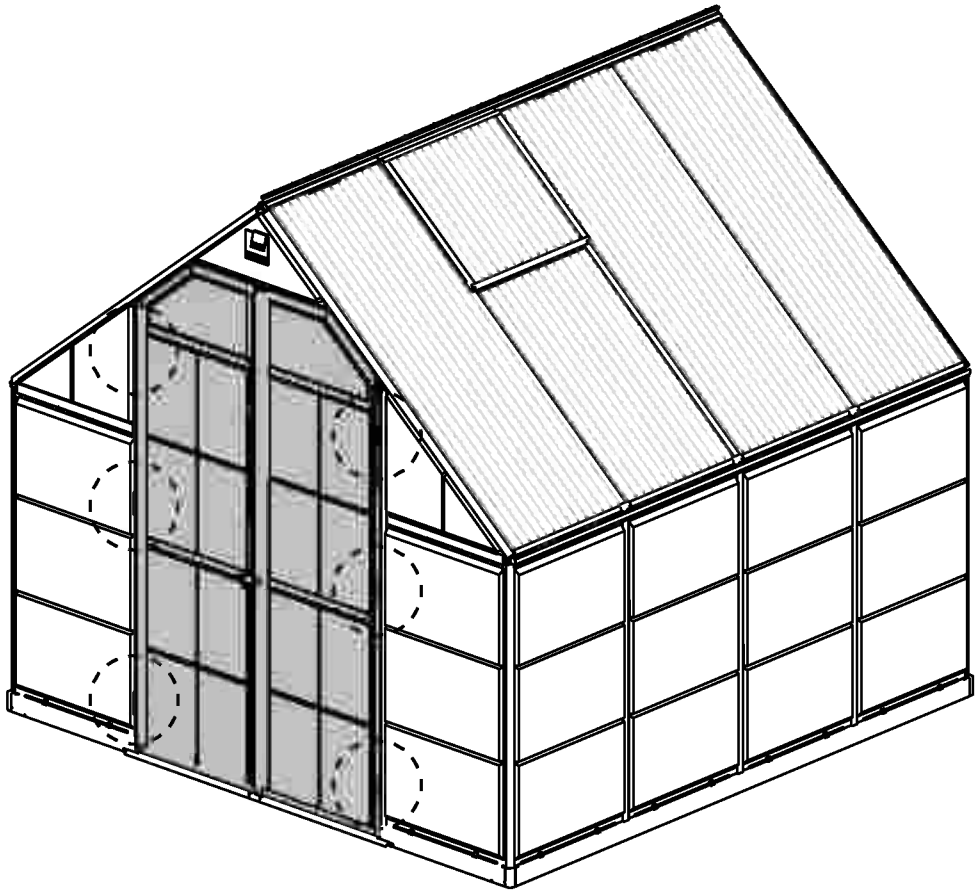
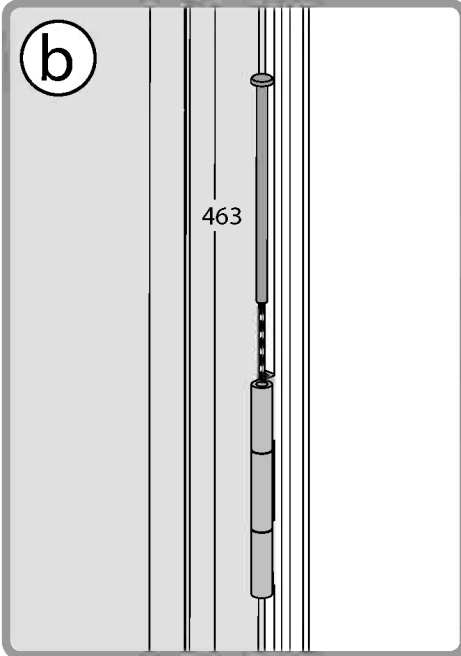
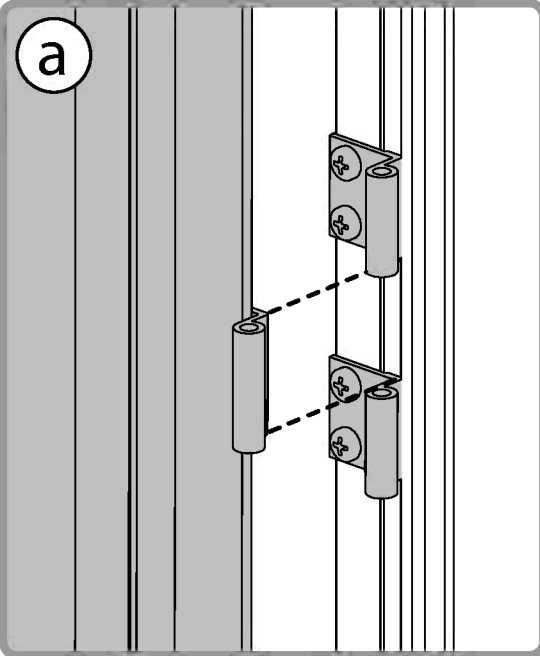


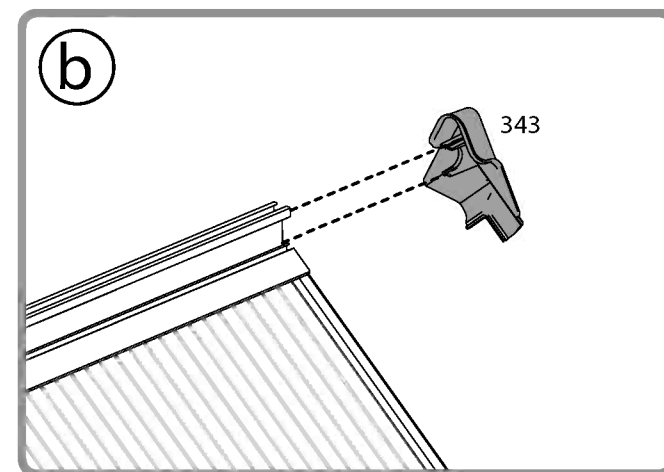
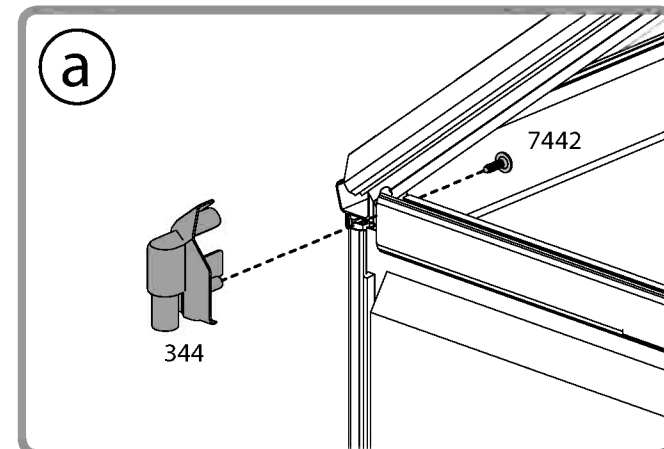
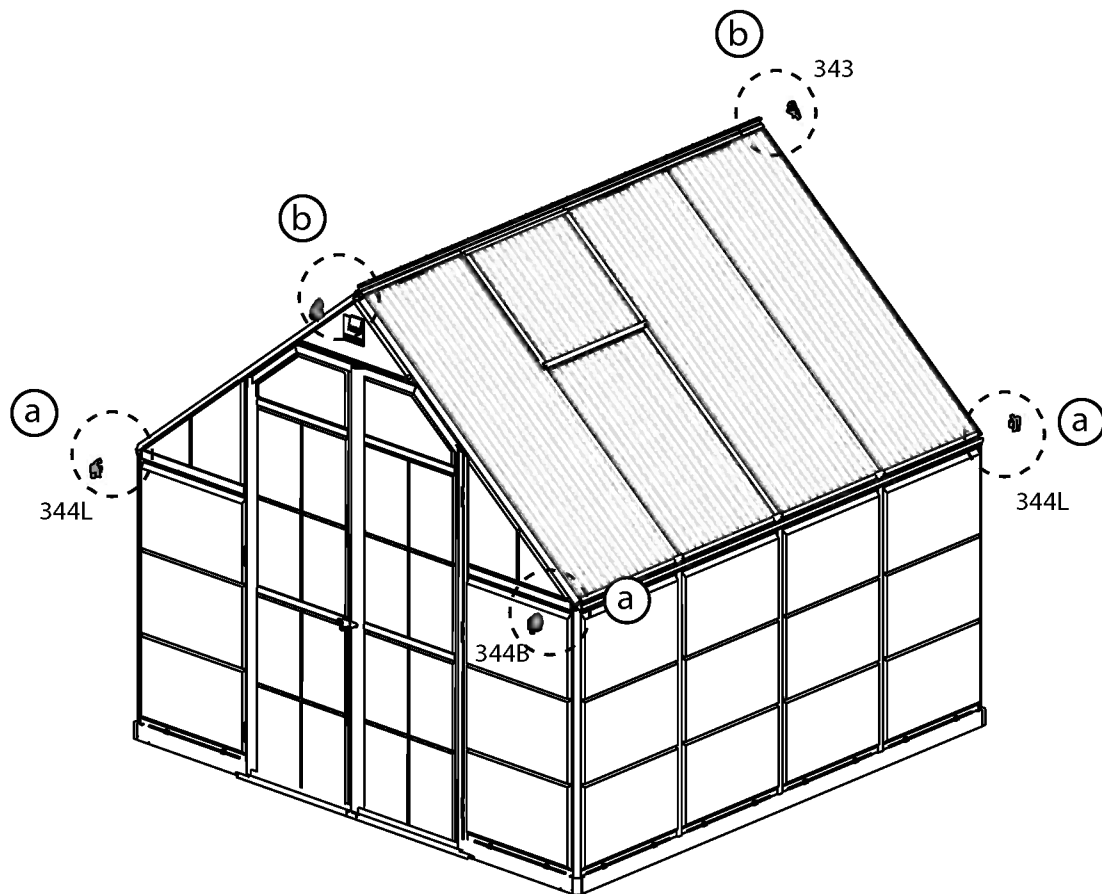
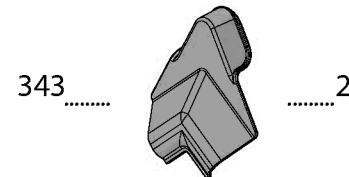
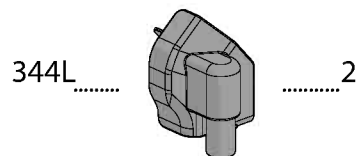
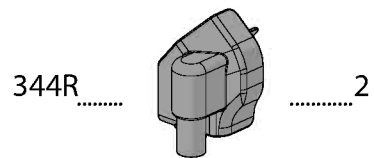
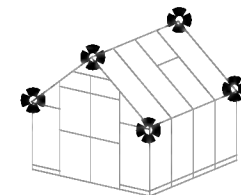
- 7083  1
- 7084  1
- 7085  1
- 7086  1
- 7088  1
- 423  1
- 412  2

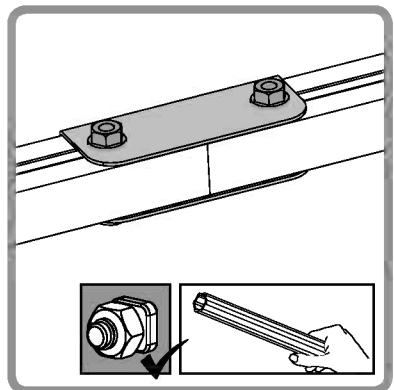
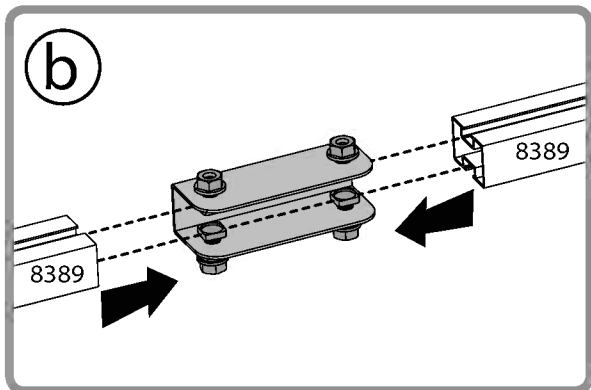
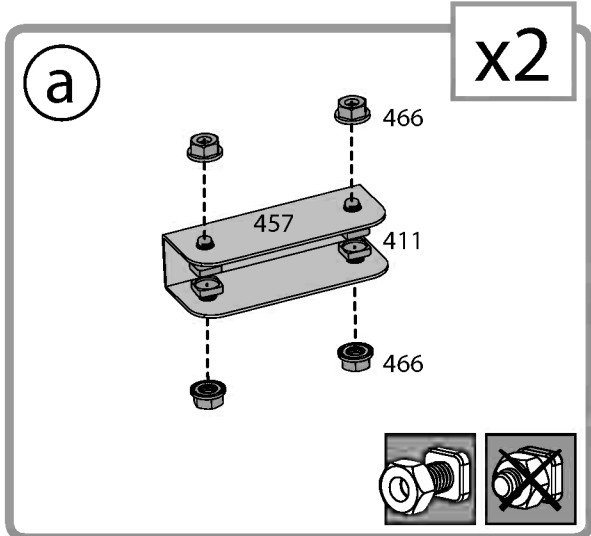
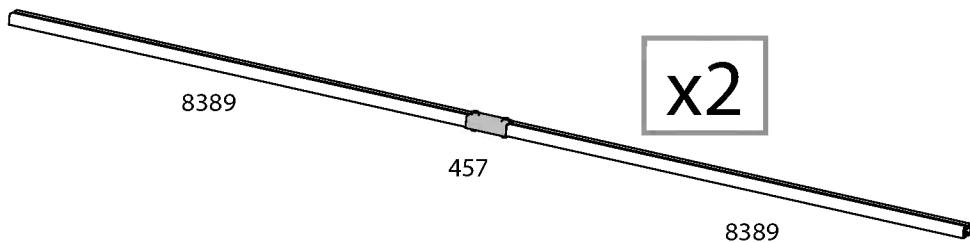
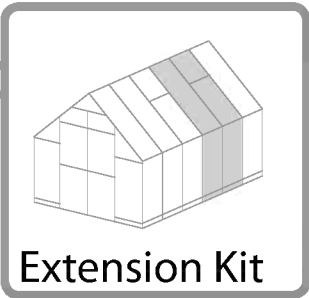
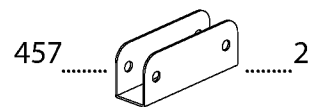
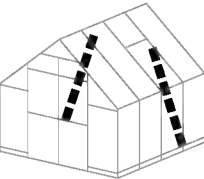


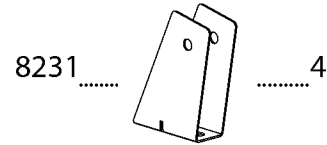
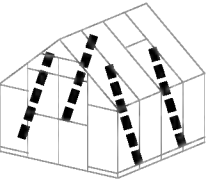


463 6





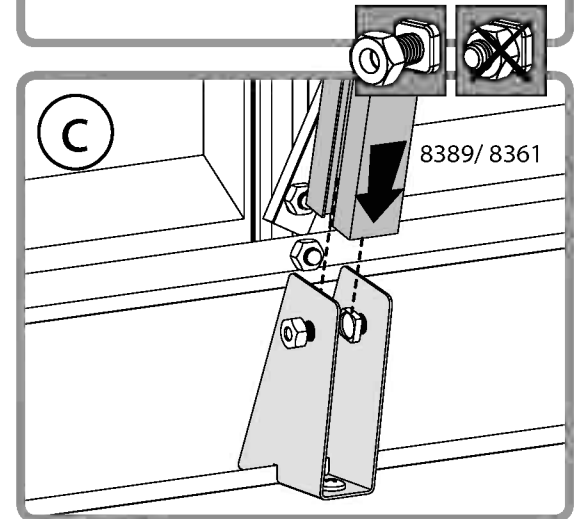
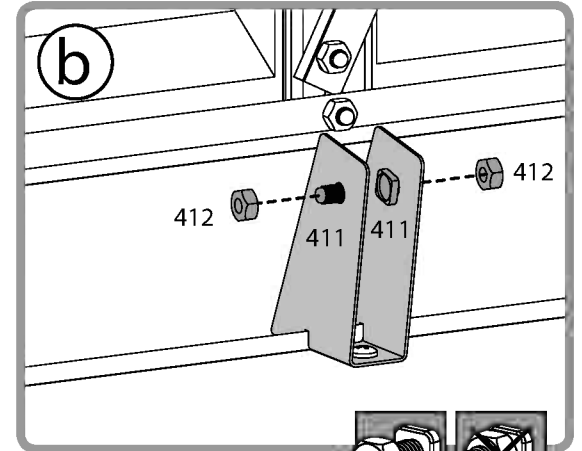
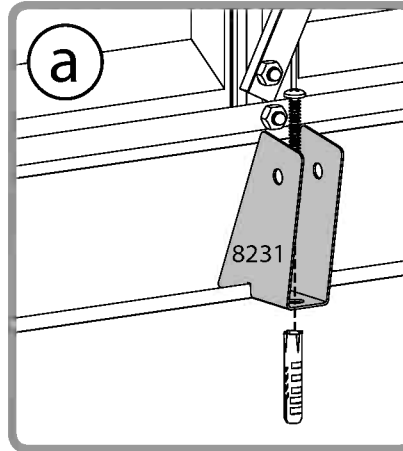
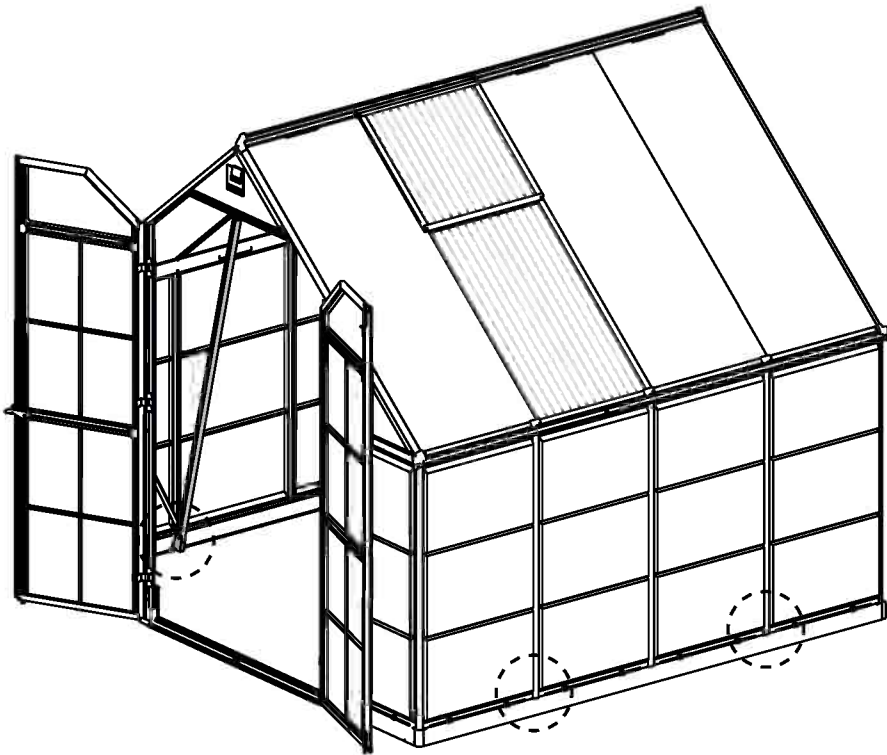


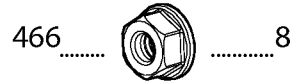
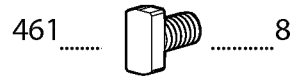
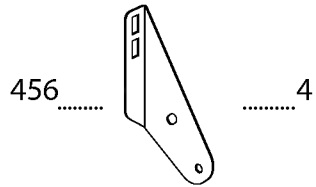
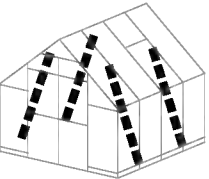


8231 +2

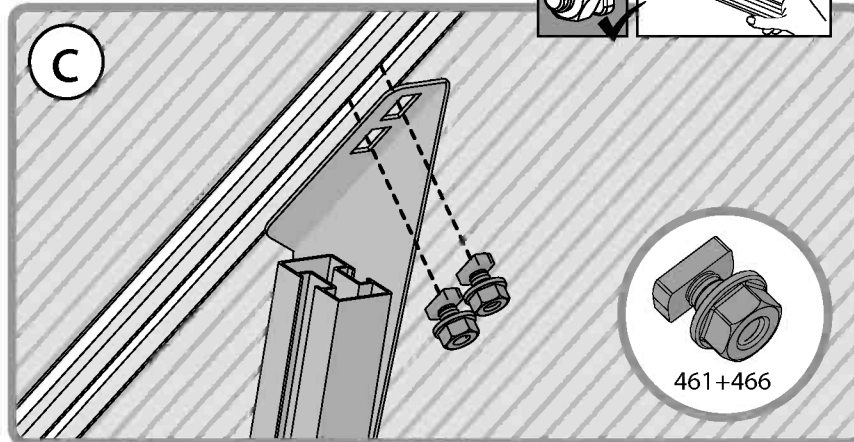
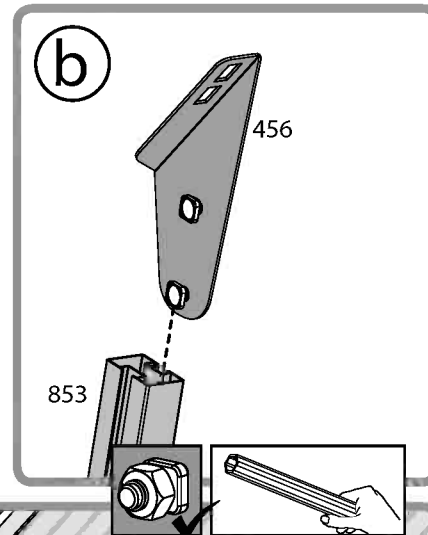
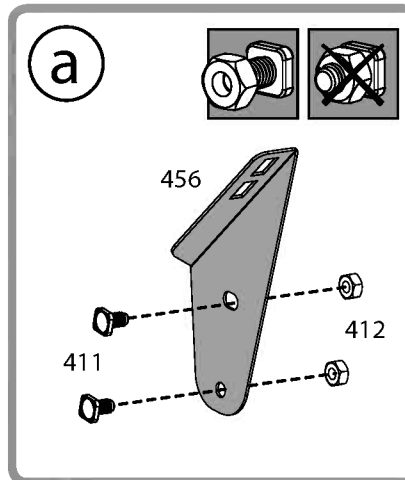
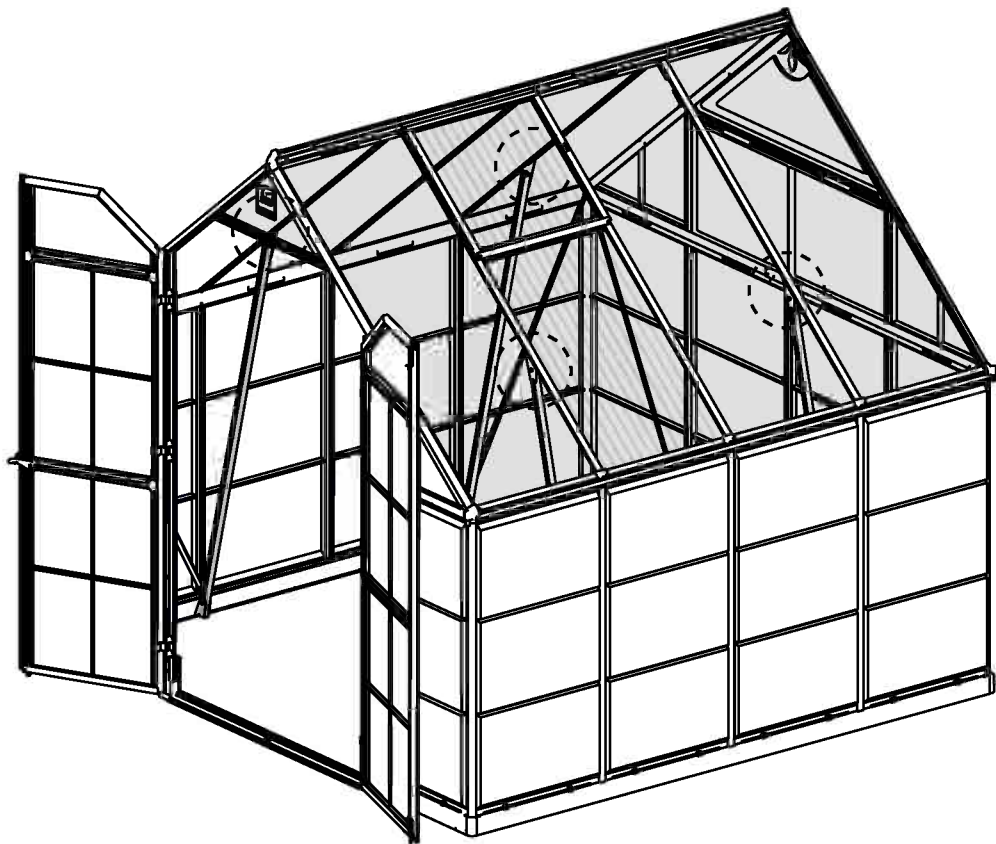
411 +4

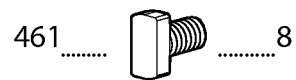
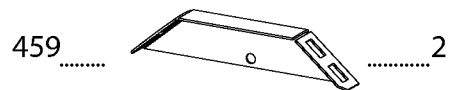
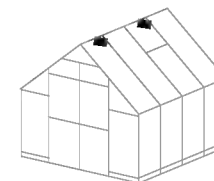
412 +4





- 456 +2
- 411 +4
- 412 +4
- 461 +4
- 466 +4





459 +1

461 +4

466 +4

