

Assembly Instructions - Model 9005SS (Chrome)
Instrucciones de Ensamblado - Modelo 9005SS (Cromo)
Instructions de montage - Modèle 9005SS (Chrome)



Before You Begin

Thank you for purchasing this product. We've included easy to follow step-by-step instructions which have been carefully written to ensure quick, easy assembly. Be sure to read the instructions (a time saver in the long run). Identify all parts and hardware. If any pieces are missing, call our Toll Free Number 1-800-892-3986 between 8:00AM-5:00PM EST Monday through Friday or contact our website at www.zenith-products.com for more information. When laying out parts, place them on a soft surface to prevent scratching.

Antes de que empiece

Muchas gracias por comprar este producto. Hemos incluido instrucciones fáciles de seguir paso por paso las cuales han sido cuidadosamente escritas para asegurar el rápido y fácil ensamblado. Asegúrese de leer las instrucciones (un economizador de tiempo a la larga). Identifique todas las partes y artículos de ferretería. Si falta alguna pieza, llame a nuestro número sin costo por la llamada al 1-800-892-3986 entre las 8:00 AM y las 5:00 PM Hora del Este de lunes a viernes o comuníquese con nuestro sitio "Web" en www.zenith-products.com para obtener más información. Cuando disponga las partes, colóquelas en una superficie suave para prevenir que se rayen.

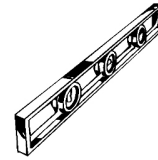
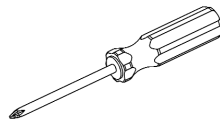
Avant de commencer

Merci d'avoir acheter ce produit. Vous trouverez dans cet emballage des instructions pas-à-pas faciles à suivre, qui ont été rédigées avec soin afin d'assurer un montage rapide et aisé. Ne manquez pas de les lire attentivement ; elles vous feront gagner du temps par la suite. Identifiez les pièces et les accessoires de montage. S'il venait à vous en manquer, appelez notre numéro vert 1.800.892.3986 entre 8 h et 17 h (heure de l'Est des Etats-Unis), du lundi au vendredi, ou contactez notre site Web à www.zenith-products.com pour de plus amples informations. Lorsque vous sortez les pièces de leur emballage, placez-les sur une surface non rugueuse, pour éviter de les rayer.

Tools Needed:

Herramientas Necesarias:

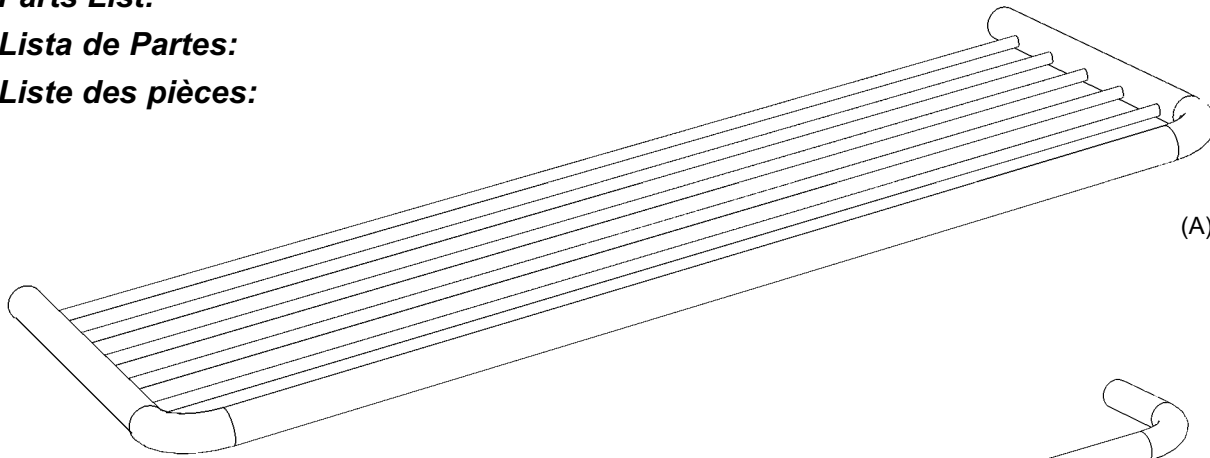
Outils nécessaires:



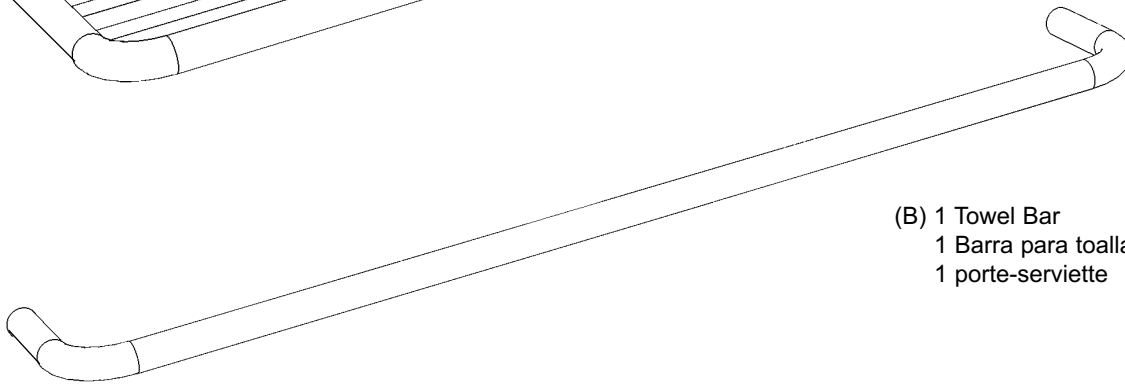
Parts List:

Lista de Partes:

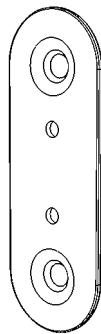
Liste des pièces:



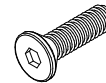
(A) 1 Shelf
1 Repisa
1 étagère



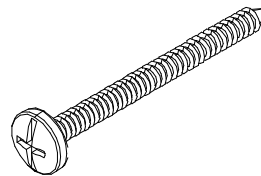
(B) 1 Towel Bar
1 Barra para toallas
1 porte-serviette



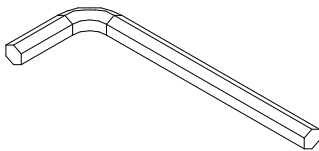
(C) 2 Mounting Brackets
2 Soportes de montaje
2 Supports de montage



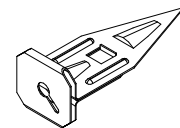
(D) 4 Hex-Head Screws
4 Tornillos con cabeza hexagonal
4z vis à tête hexagonales



(F) 4 Mounting Screws
4 Tornillos de montaje
4 vis de montage



(E) 1 Large Allen Wrench for use with Hex-Head Screws (C)
1 Llave grande tipo Allen para uso con los tornillos con cabeza hexagonal (C)
1 grosse clé hexagonale pour les vis à tête hexagonale (C).

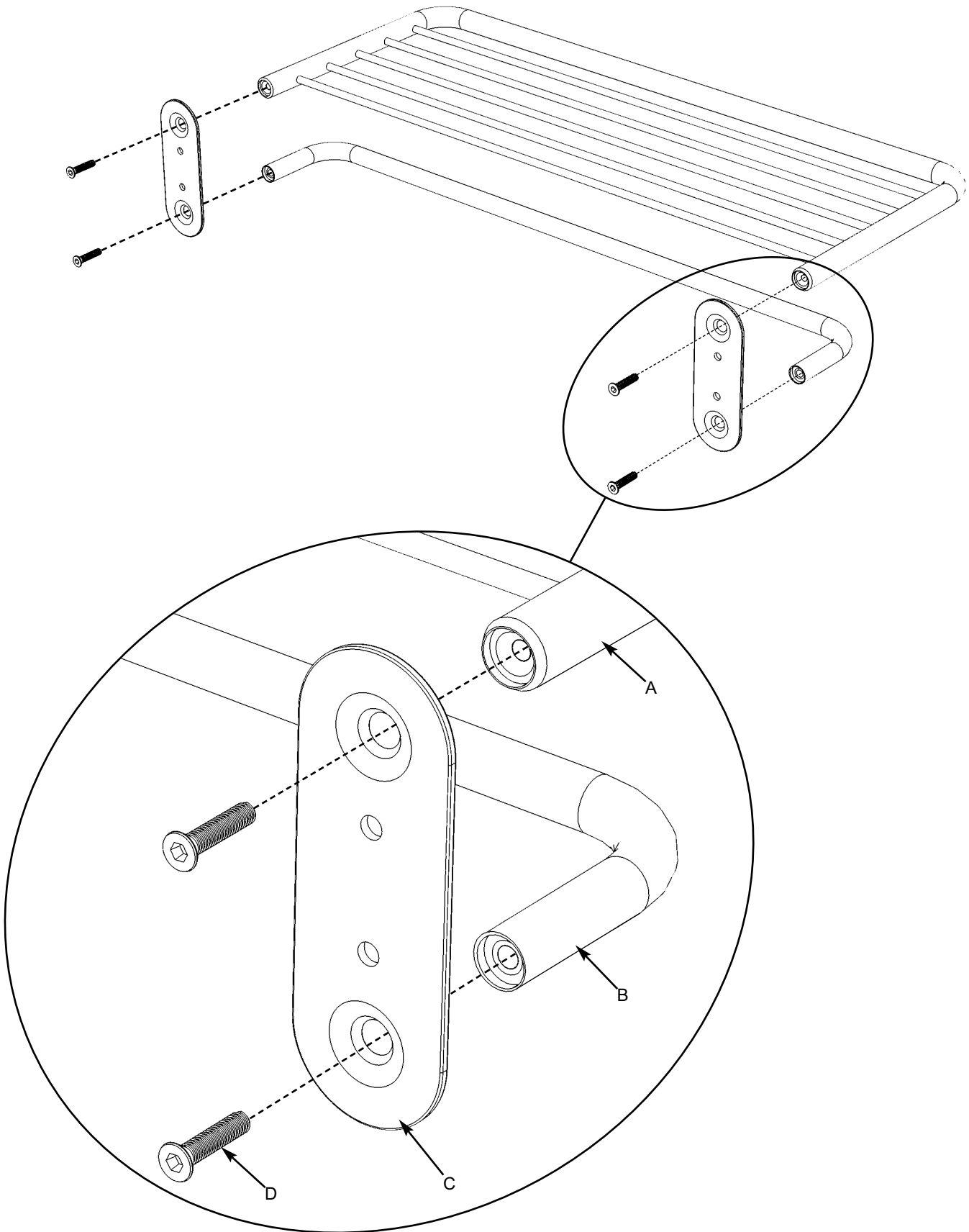


(G) 4 Wall Anchors
4 Anclas para pared
4 chevilles murales

1. Fasten mounting brackets (C) to shelf (A) and towel bar (B) with hex-head screws (D).

Asegure los soportes de montaje (C) a la repisa (A) y la barra para toallas (B) con tornillos con cabeza hexagonal (D).

Fixez les supports de montage (C) à l'étagère (A) et le porte-serviette (B) à l'aide de vis à tête hexagonale (D).



2. Mount the unit to the wall.

WARNING:

Before cutting, drilling or hammering into any wall surface, verify the location of electrical, plumbing and gas lines. Cutting any of these may cause serious injury.

1. Hold the unit at the desired position on the wall. (**NOTE:** Make sure the unit is level.)
2. Mark mounting points on wall through holes in the mounting brackets (C).
3. Hammer wall anchors (G) into wall, unless mounting screws (F) will go directly into a stud. (**NOTE:** Do not use a wall anchor if mounting screw will be going into a stud.) Wall anchors (G) should be oriented with the flat side horizontal.
4. Place unit against wall, lining up holes in wall and holes in mounting brackets (C).
5. Complete mounting by tightening mounting screws (F) into studs or wall anchors (G).

Monte la unidad a la pared.

ADVERTENCIA:

Antes de cortar, taladrar o martillar en alguna superficie de pared, verifique la ubicación de las líneas eléctricas, de plomería y de gas. Cortar cualquiera de estas líneas puede causar una lesión grave.

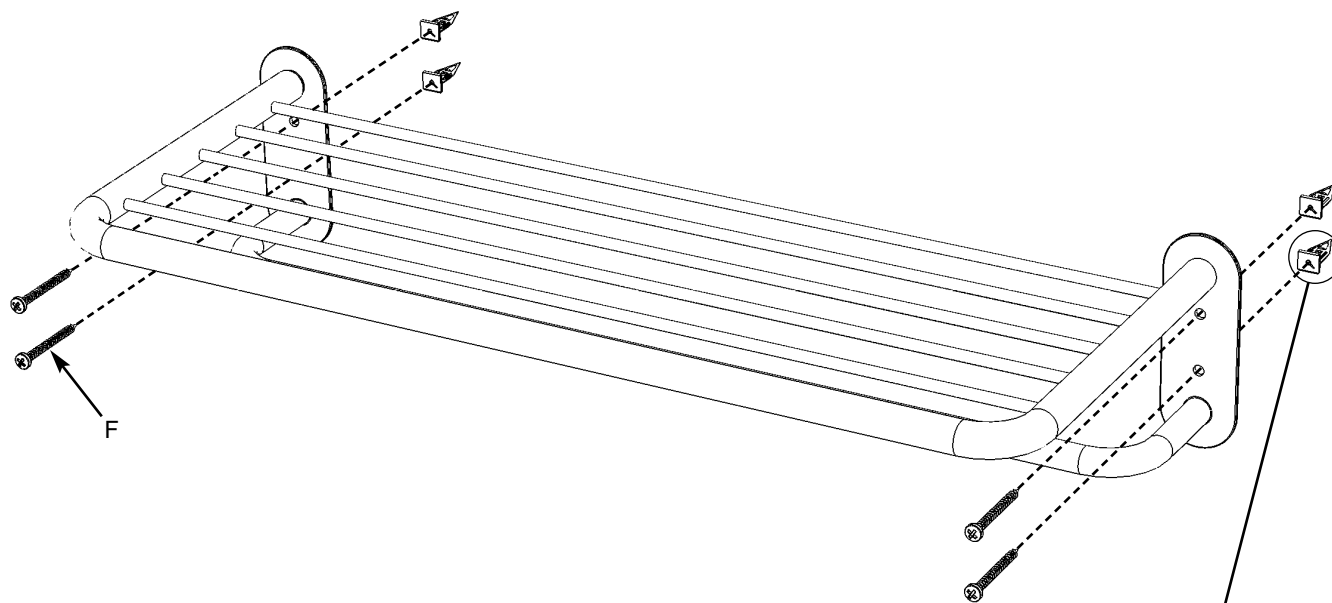
1. Sostenga la unidad en la ubicación deseada en la pared. (**NOTA:** Asegúrese de que la unidad se encuentre a nivel.)
2. Marque los puntos de montaje en la pared a través de los orificios en los soportes de montaje (C).
3. Con un martillo instale las anclas de pared (G) en la pared, a menos que los tornillos de montaje (F) vayan directamente en un soporte de pared. (**NOTA:** No utilice una ancla de pared si los tornillos de montaje irán en un soporte de pared). Las anclas de pared (G) deben estar orientadas con el lado plano en posición horizontal.
4. Coloque la unidad contra la pared, alineando los orificios en la pared y los orificios en los soportes de montaje (C).
5. Complete el montaje apretando los tornillos de montaje (F) en los soportes de pared o en las anclas de pared (G).

Montez le meuble au mur.

AVERTISSEMENT :

Avant de couper ou percer toute surface murale, ou d'y enfoncer quoi que ce soit, vérifiez l'emplacement des canalisations électriques, sanitaires et de gaz. Des blessures graves pourraient survenir si l'une de ces canalisations était sectionnée.

1. Placez le meuble à la position désirée contre le mur. (**REMARQUE :** assurez-vous que le meuble est de niveau.)
2. Tracez les points de montage sur le mur à travers les trous percés dans les supports de montage (C).
3. Enfoncez les chevilles murales (G) dans le mur, à moins que les vis de montage (F) soient vissées directement dans un poteau mural. (**REMARQUE :** n'utilisez pas de cheville murale si la vis de montage est vissée directement dans un poteau mural.) Les chevilles murales (G) doivent être orientées de manière à ce que la partie plate soit à l'horizontale.
4. Placez le meuble contre le mur en alignant les trous percés dans le mur et ceux percés dans les supports de montage (C).
5. Achevez l'installation en resserrant les vis de montage (F) dans les poteaux muraux ou les chevilles murales (G).



Wall anchors (G) should be oriented with the flat side horizontal.

Las anclas de pared (G) deben estar orientadas con el lado plano en posición horizontal.

Les chevilles murales (G) doivent être orientées de manière à ce que la partie plate soit à l'horizontale.

