

**Model #: 20746-000 (SKU#: 1002814146)**  
**Model #: D20746-000 (SKU#: 1002815203)**  
**LED CEILING FLUSHMOUNT**

## **IMPORTANT SAFETY INSTRUCTIONS**

Read and Save:

1. To reduce the chance of fire or electrical shock: Do not install non-factory wiring or any other electrical components. Altering or modifying the lamp in any way will render the lamp unsafe.
2. Keep curtains, shades, wall hangings and all other fabrics and objects away from the lamp canopy, lamp shade and light bulb. Unit is not designed to support additional weight. Do not hang objects from the lamp or any lamp part.
3. Before starting the installation, disconnect the power by turning off the circuit breaker or removing the appropriate fuse at the fuse box. Turning off the power at the light switch is **not** sufficient to prevent electrical shock.
4. This unit is suitable for installation in a damp, indoor location only.
5. **Electrical Connections:** All electrical connections must be in accordance with local codes, ordinances and the National Electric Code. If you are unfamiliar with methods of installing electrical wiring, secure the services of a qualified, licensed, electrician.
6. This unit is to be mounted to a metal electrical junction box (outlet box) directly supported by the building structure.
7. **Tools and Materials Required:** (Not Included) Flathead screwdriver, wire cutters, ladder, pliers, U.L./CSA listed electrical tape.

## **LIGHT BULB REPLACEMENT**

1. Integrated LED bulb replacement not required.

## **CLEANING AND MAINTENANCE**

1. Clean using a mild cleaning solution and a soft cloth.
2. Never use a rough cloth or chemical cleaners containing acids, abrasives or solvents.

## SAFETY INFORMATION

---

Please read and understand the entire manual before attempting to assemble, operate or install the product.

### **WARNING**

- Before assembling the lighting fixture, refer to the caution titled ELECTRICAL CONNECTIONS. If you feel you do not have enough electrical wiring experience, refer to a do-it-yourself wiring handbook or have the fixture installed by a qualified, licensed electrician.
- Before starting the installation, disconnect the power by turning off the circuit breaker or by removing the fuse at the fuse box. Turning the power off to the light switch is not sufficient to prevent electrical shock.
- This fixture is suitable for indoor use only.
- To avoid risk of electric shock or fire, do not modify this lamp; if any modification is made it may render the product unsafe.

### **CAUTION**

- All electrical connections must be in accordance with local codes, ordinances and the National Electrical Code.
- This fixture is intended to be mounted to an outlet junction box. The box must be directly supported by the building structure.
- Dimmable to 10% with recommended dimmers: LUTRON DIVA, LUTRON SKYLARK, LUTRON TOGGLER, LUTRON MASETRO.
- ELECTRICAL CONNECTIONS (Required Supply Circuit: 120Vac, 60Hz)

Connect the white wire(s) from the fixture to the white wire of the supply circuit. Connect the black wire(s) from the fixture to the black wire of the supply circuit. Wrap the bare copper grounding wire from the fixture around the green screw on the mounting bracket, then connect it to the grounding conductor of the supply circuit. Use U.L./CSA Listed wire connectors suitable for the size, type and number of conductors. No loose strands or loose connections should be present. Secure wire connectors with U.L./CSA Listed electrical tape.

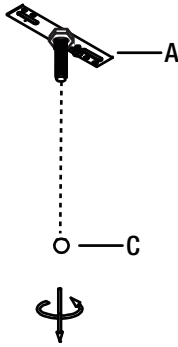
- This equipment has been tested and found to comply with the limits for a Class B digital device, pursuant to Part 15 of the FCC Rules. These limits are designed to provide reasonable protection against harmful interference in a residential installation. This equipment generates, uses and can radiate radio frequency energy and, if not installed and used in accordance with the instructions, may cause harmful interference to radio communications. However, there is no guarantee that interference will not occur in a particular installation. If this equipment does cause harmful interference to radio or television reception, which can be determined by turning the equipment on and off, the user is encouraged to try to correct the interference by one or more of the following:
  - < Reorient or relocate the receiving antenna.
  - < Increase the separation between the lighting unit and receiver.
  - < Connect the lighting unit into an outlet on a circuit other than the outlet which the receiver is connected.
  - < Consult the dealer or an experienced radio/TV technician for assistance.

NOTE: Please note that changes and modifications not expressly approved by the party responsible for compliance could void the user's authority to operate the equipment.

# Installation

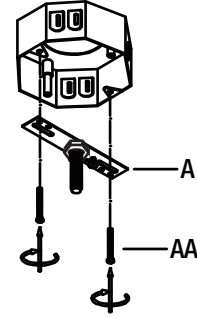
## 1 Preparing the unit for installation

- Carefully unpack and lay all parts on a clean, level surface.
- Unscrew the preassembled canopy nut (C) from the mounting bracket (A).



## 2 Installing the mounting bracket

- Install the mounting bracket (A) to the junction box (not included) with two junction box screws (AA).

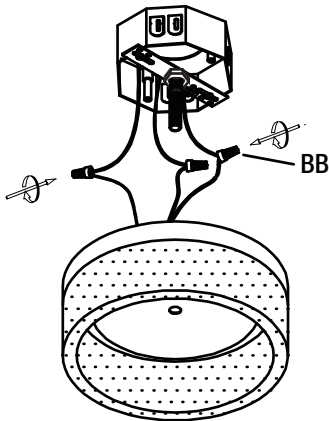


## 3 Making the electrical connections



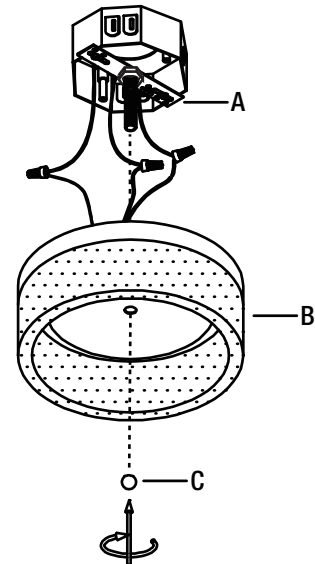
**NOTE:** Make the connections to a 120V AC 60Hz circuit.

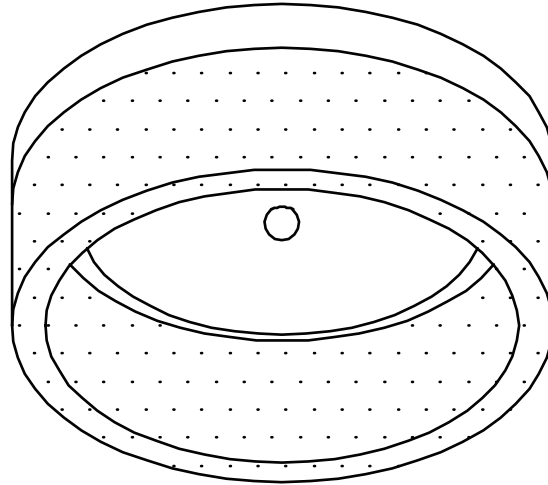
- Make electrical connections using wire connectors (BB). Refer to ELECTRICAL CONNECTIONS in the Safety Information section on page 2.



## 4 Installing the fixture assembly

- Place the fixture assembly (B) against the mounting surface, allowing the preassembled screws on mounting bracket (A) to pass through the fixture assembly (B). Secure with previously removed canopy nut (C).





**Model #: 20746-000 (SKU#: 1002814146)**

**Model #: D20746-000 (SKU#: 1002815203)**

## **PLAFÓN LED**

### **INSTRUCCIONES IMPORTANTES DE SEGURIDAD**

Leer y conservar:

1. Para reducir las posibilidades de incendio o descarga eléctrica: No instale cableado eléctrico u otros componentes eléctricos que no vengan de fábrica con esta lámpara. Si esta lámpara es alterada o modificada, su seguridad se verá comprometida.
2. Mantenga cortinas, pantallas, artículos colgantes de las paredes y todo otro artículo textil u objeto alejados de la cubierta decorativa del techo, la pantalla y la bombilla de la lámpara. Esta unidad no está diseñada para soportar peso adicional. No cuelgue objetos de la lámpara o de alguna parte de la misma.
3. Antes de iniciar la instalación, desconecte la corriente eléctrica desde el interruptor de circuitos o quitando el fusible correspondiente de la caja de fusibles. No basta con apagar el interruptor de luz para evitar una descarga eléctrica.
4. Este accesorio se debe instalar en un lugar húmedo, en el interior solamente.
5. Conexiones eléctricas: Todas las conexiones eléctricas deben realizarse en conformidad con las normas u ordenanzas locales y con el Código Nacional de Electricidad. Si no sabe cómo realizar una instalación eléctrica, consiga un electricista profesional certificado.
6. Esta unidad debe ser montada en una caja de empalme eléctrico de metal (caja eléctrica) que esté directamente soportada por la estructura del edificio.
7. Herramientas y materiales necesarios: (No incluidas) Destornillador de cabeza plana, alicate, escalera, pinzas, cinta eléctrica aprobada por U.L./CSA.

### **CÓMO CAMBIAR EL FOCO**

1. La bombilla LED está integrada y no requiere ser cambiada.

### **LIMPIEZA Y MANTENIMIENTO**

1. Limpie con una solución de limpieza suave y un paño suave.
2. Nunca use un paño áspero o limpiadores químicos que contengan ácidos, abrasivos o solventes fuertes.



## INFORMACIÓN DE SEGURIDAD

---

Lea y comprenda completamente este manual antes de intentar ensamblar, usar o instalar el producto.

### ADVERTENCIA

- Antes de ensamblar la lámpara, consulte las precauciones en CONEXIONES ELÉCTRICAS. Si siente que no posee suficiente experiencia en cableado eléctrico, consulte un manual de cableado de tipo “hágalo usted mismo” o contrate a un electricista calificado para que instale la lámpara.
- Antes de comenzar la instalación, desconecte la alimentación colocando el interruptor de circuito en la posición de apagado o retirando el fusible de la caja de fusibles. No basta con colocar el interruptor de la lámpara en la posición de apagado para evitar descargas eléctricas.
- Esta lámpara es adecuada solo para uso en interiores.
- Para evitar el riesgo de descargas eléctricas o incendio, no modifique esta lámpara. Si realiza cualquier tipo de modificación, el producto podría resultar inseguro.

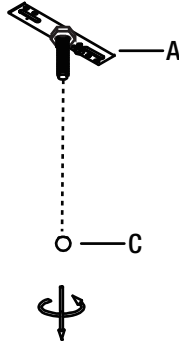
### PRECAUCIÓN

- Todas las conexiones eléctricas deben realizarse según los códigos u ordenanzas locales y según el Código eléctrico nacional (National Electrical Code).
  - Esta lámpara está diseñada para montarse en una caja de unión de salida. La caja debe estar fijada directamente a la estructura del edificio.
  - Se puede regular al 10 % con reguladores seleccionados: LUTRON DIVA, LUTRON SKYLARK, LUTRON TOGGLER, LUTRON MASETRO.
  - **CONEXIONES ELÉCTRICAS** (circuito de suministro requerido: 120Vac, 60Hz)  
Conecte el o los hilo(s) blanco(s) de la luminaria al hilo blanco del circuito de alimentación.  
Conecte el o los hilo(s) negro(s) de la luminaria al hilo negro del circuito de alimentación. Enrolle el hilo de cobre pelado de conexión a tierra de la luminaria alrededor del tornillo verde del soporte de montaje (F) y luego conéctelo al conductor de conexión a tierra del circuito de alimentación. Utilice conectores de hilo aprobados por UL/CSA adecuados para el tamaño, tipo y número de conductores. No deberían quedar hilos o conexiones sueltos. Asegure los conectores de hilo con cinta eléctrica aprobada por U.L./CSA.
  - Este equipo ha sido probado y se ha verificado que cumple con los límites para un dispositivo digital clase B, conforme a la sección 15 de las reglas de la FCC. Estos límites se han diseñado para proporcionar una protección razonable contra la interferencia perjudicial en una instalación residencial. Este equipo genera, utiliza y puede irradiar energía de radiofrecuencia y, si no se instala y se usa de acuerdo con las instrucciones, puede causar interferencia perjudicial a las comunicaciones de radio. Sin embargo, no se garantiza que no se producirán interferencias en una instalación en especial. Si este equipo causa interferencia perjudicial a la recepción de radio o televisión, lo que se puede determinar al encender y apagar el equipo, se insta al usuario a tratar de corregir la interferencia con una o más de las siguientes medidas:
    - < Reoriente o reubique la antena de recepción.
    - < Aumente la separación entre la luminaria y el receptor.
    - < Conecte la luminaria a un tomacorriente de un circuito distinto al que usa el receptor.
    - < Solicite ayuda al concesionario o a un técnico con experiencia en radio/TV.
- NOTA: Por favor considere que los cambios y las modificaciones que se realicen a este artículo sin la autorización expresa de la parte responsable de la conformidad del producto podría anular la autoridad del usuario para operar el equipo.

# Instalación

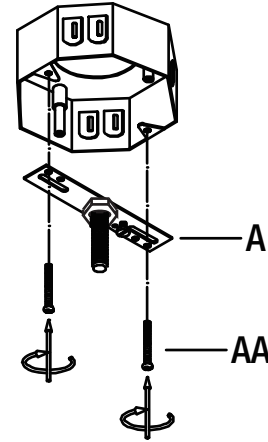
## 1 Preparación de la unidad para la instalación

- Desembale con cuidado todas las piezas y colóquelas sobre una superficie limpia y pareja.
- Destornille la tuerca de la cubierta (C) previamente ajustada al soporte de montaje (A).



## 2 Instalación del soporte de montaje

- Ajuste el soporte de montaje (A) a la caja de empalme (no incluida) con los tornillos de la caja de empalme (AA).

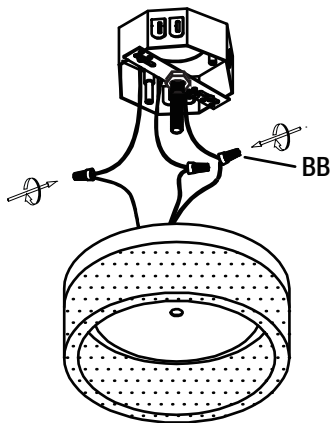


## 3 Conexiones eléctricas



**NOTA:** Haga las conexiones a un circuito de 120 V AC~ 60 Hz.

- Haga las conexiones eléctricas con los conectores de hilos (BB). Remítase a CONEXIONES ELÉCTRICAS en la sección de Información de seguridad de la página 5.



## 4 Instalación de la luz

- Ponga la luminaria (B) contra la superficie de montaje, de modo que los tornillos preajustados del soporte de montaje (A) atraviesen la luminaria (B). Ajuste con las tuercas de la cubierta que destornilló en el primer paso (C).

