

Customer Service: 1-800-666-1779

Servicio de Atención al Cliente: 1-800-666-1779

Cordless Faux Wood Blind

Installation & Maintenance Instructions

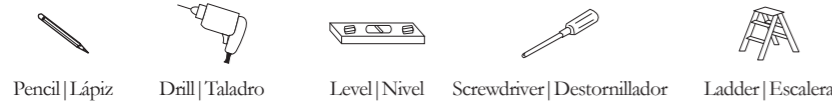
Please take a moment to review the following installation guide. Properly installed, your new blind will provide you with years of beauty.

Persianas de imitación de madera sin cordón

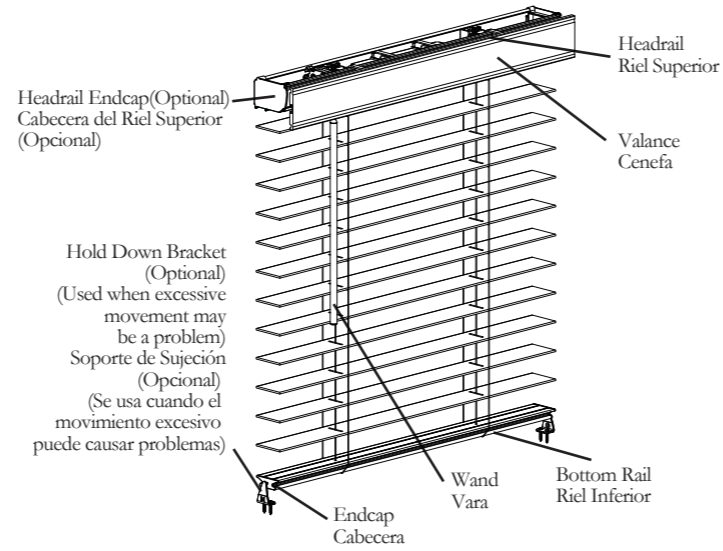
Instrucciones de Instalación y Mantenimiento

Dedique un poco de su tiempo a repasar la siguiente guía de instalación. Si la persiana está instalada correctamente, podrá disfrutar de su belleza durante años.

Recommended Tools | Recomendadas:



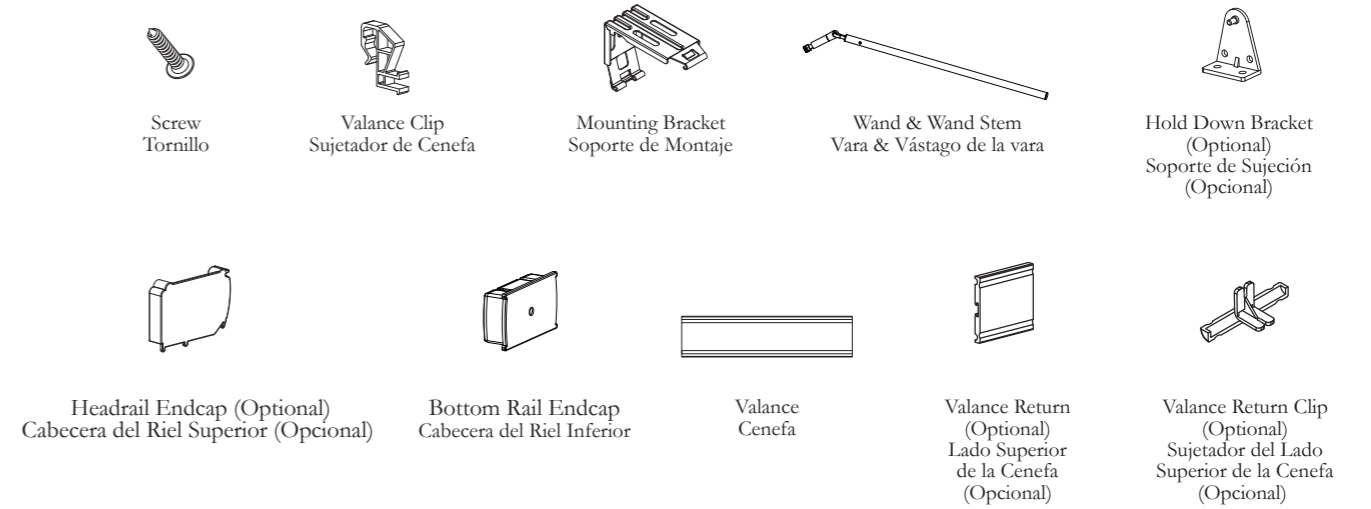
Overview | Visión General:



Check the components | Revise los Componentes:

Ensure that your package contains all of the contents needed for proper installation.

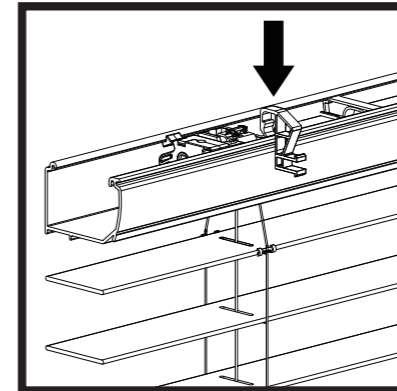
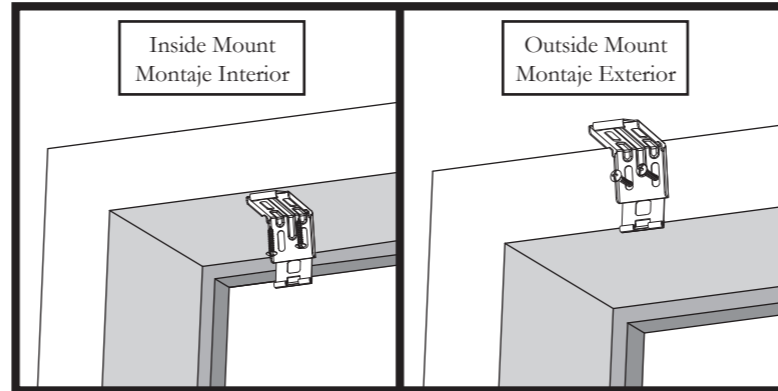
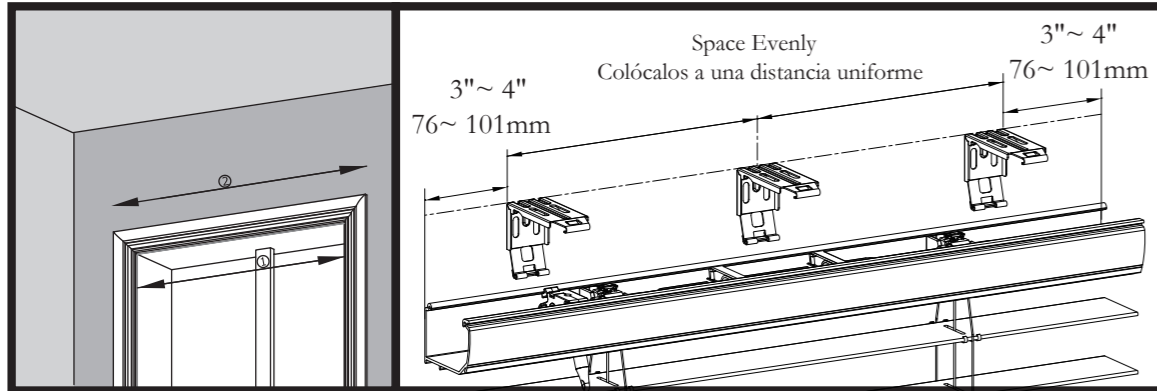
Asegúrese de que su paquete contenga todos los elementos necesarios para realizar una correcta instalación.



1: Choose a blind position (1-Inside mount, 2-Outside mount) and mark bracket position. Elija la posición y ubicación de su persiana (1-Montaje Interior, 2-Montaje Exterior), y marque la posición donde colocará los soportes de montaje.

2: Install mounting brackets (Choose an option: Inside mount, Outside mount). Instale los soportes de montaje (Escoja la opción: Montaje Interior, Montaje Exterior).

3: Attach valance clips. Ajuste los sujetadores de cenefa.



NIEN WINDOW FASHIONS® LIMITED WARRANTY INFO

Nien Window Fashions® products are warranted to be free from defects in materials or workmanship as long as the original purchaser owns the blind/shade(s). To obtain warranty service contact the dealer with whom the product was purchased for warranty assistance, contact Nien Window Fashions® Customer Service at **1-800-666-1779** or visit <http://www.nien-made.com/contactus.aspx>

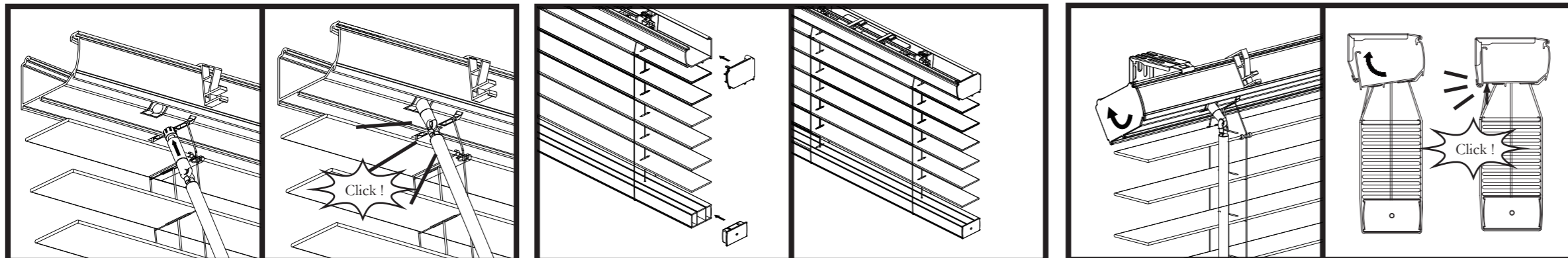
This warranty does not cover the following:

- 1) Any damage caused by unauthorized repairs, improper installation, cleaning, maintenance.
- 2) Normal wear and tear.
- 3) Accidents, alterations, misuse, abuse to the product, act of God.
- 4) Exposure to elements, excessive humidity, fading, discoloration over time.
- 5) Shipping charges, any removal and reinstallation cost.

4: Insert wand stem into the headrail as shown below. Inserta la vástago de la vara en el riel principal tal como se muestra.

5: Attach end caps to the rails. (Optional) Colocar las tapas a los extremos de los rieles. (Opcional)

6: Mount your blind. Coloque la persiana.

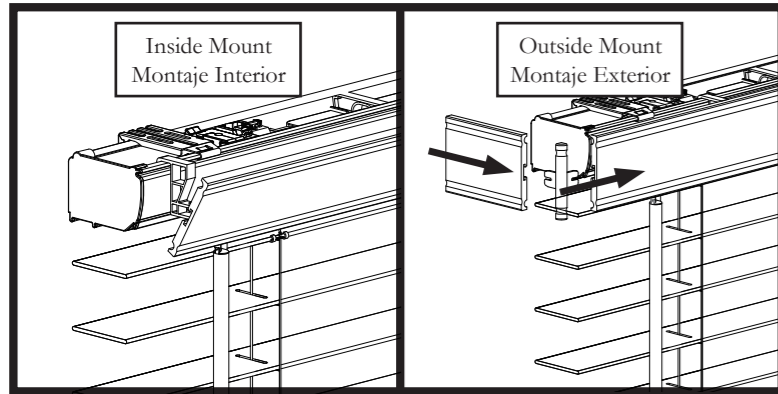


NIEN WINDOW FASHIONS® GARANTÍA LIMITADA DE POR VIDA

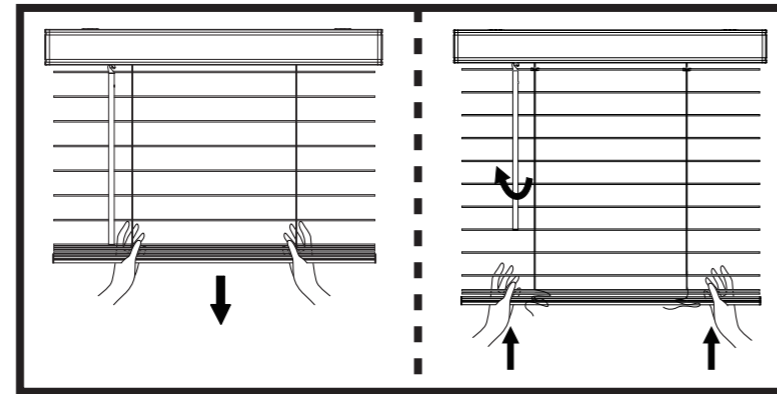
Los productos Nien Window Fashions® están garantizados contra defectos materiales o de fabricación mientras el comprador original conserve las persianas/visillos. Para servicio relacionado con la garantía contacta al distribuidor donde adquiriste el producto, contacta al Servicio al Cliente de Nien Window Fashions® por el **1-800-666-1779** o Esta garantía no cubre lo siguiente:

- 1) Cualquier daño causado por reparaciones no autorizadas, limpieza, mantenimiento, instalación incorrectas.
- 2) Desgaste normal.
- 3) Accidentes, modificaciones, uso inapropiado, abuso del producto, daños por razones de fuerza mayor.
- 4) Exposición a los elementos, humedad excesiva, pérdida del lustre, decoloración con el paso del tiempo.
- 5) Cargos de envío, cualquier costo por retiro o reinstalación.

- 7:** Attach valance (Attach valance return - for Outside Mount only).
Coloque la cenefa (Coloque el lado superior de la cenefa - sólo para montaje exterior).



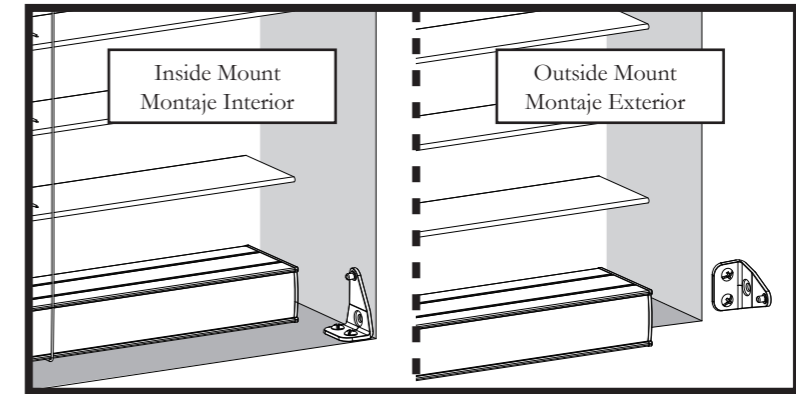
- 8:** Operate your blind:
a. Lift the bottom rail up or pull the bottom rail down.
b. Adjust the slats angle: turn the wand until the slats are at the desired position.



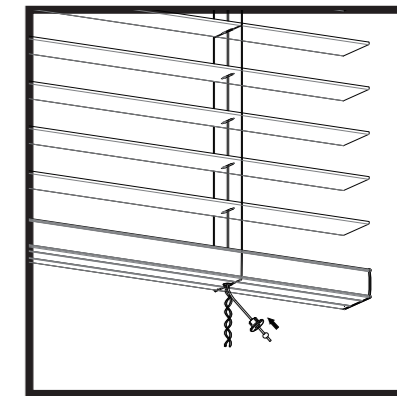
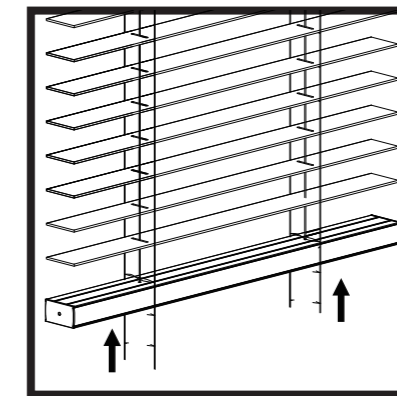
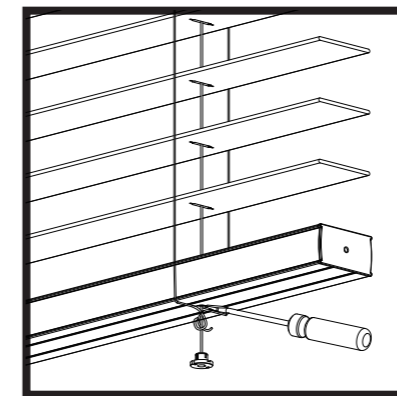
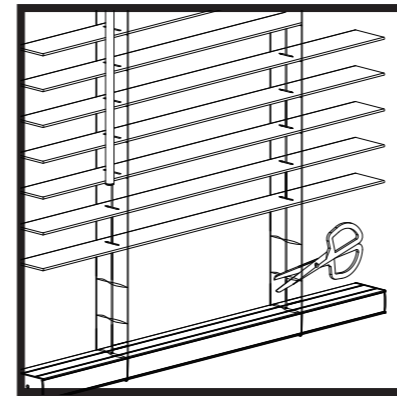
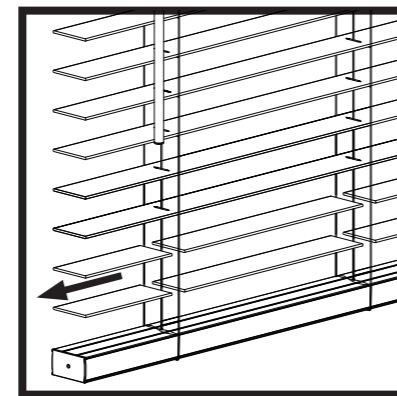
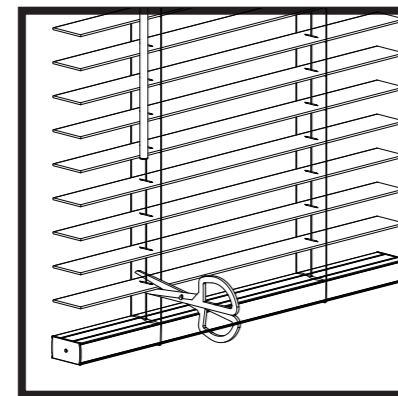
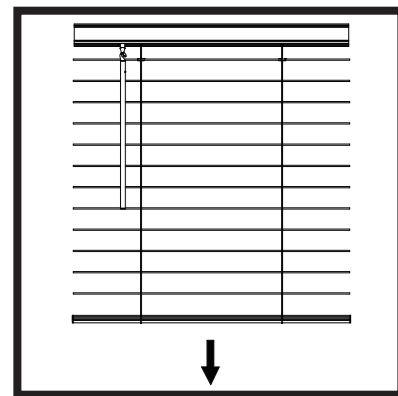
- Opere su persiana:
a. Levantar el riel inferior o jalarlo hacia abajo.
b. Ajustar el ángulo de las tablillas: girar la vara hasta dejar las tablillas en la posición deseada.

NOTE: If your blind hangs un-evenly, repeat the steps, ensuring you are lifting or lowering from two sides evenly.
NOTA: Si la persiana queda desnivela-da, repetir los pasos asegurando que los dos lados se levantan o bajan al mismo nivel.

- 9:** Install hold down bracket (Optional)
Instale el soporte de sujeción (Opcional)



- 10:** Shortening your blind (If necessary)
Cómo acortar tus persianas (Si es necesario)



- a:** Lower the blind and rotate the slats to open position (no angle).
Abaissez le store et ouvrez les lattes complètement (angle droit).

- b:** Carefully cut the slats through the route hole to your desired height.
CAUTION: Do not cut cords.
Corta cuidadosamente las tablillas, a través del orificio guía, hasta la altura deseada.
PRECAUCIÓN: No cortes los cordones.

- c:** Discard unwanted slats.
Desechas las tablillas no deseadas

- d:** Trim the horizontal ladder cords
Recorta los cordones horizontales de a escalerilla

- e:** Remove all bottom rail buttons
Enlevez tous les boutons du rail inférieur
CAUTION: Do not untie the bottom rail buttons form the cords.
PRECAUCIÓN: No separar los botones del riel inferior de los cordones.

- f:** Lift bottom rail beneath ladder location nearest the desired length and cut off excess ladders. (Leave approximately 2" (5cm) below the bottom rail).
Levanta el riel inferior debajo del escalón más cercano a la longitud deseada y corta los escalones sobrantes.

- g:** Twist ladders end and insert into bottom rail holes and replace buttons.
Retuerce el extremo de las escalerillas, inserta en los orificios del riel inferior y reemplaza los botones.

Cleaning Instructions: Keep your blind looking it's best by periodically wiping it with a soft cloth, feather duster, dusting mitt or using the round brush attachment from a vacuum cleaner. Do not use solvents or abrasive solutions to clean the blind. This will cause damage to the blind.

Instrucciones de Limpieza: Para un mejor cuidado de su persiana, limpiar periódicamente con un paño, plumero, o un cepillo redondo adjunto a la aspiradora. No use soluciones solventes o abrasivas para limpiar la persiana ya que puede dañarla.

A note regarding color:

The natural variations of color, grain and texture in this product may vary. We are not able to guarantee exact matches on subsequent orders. Returns can not be authorized due to these normal variations.

Nota Referente al Color:

Las variedades de color, marcas de maderas y texturas son pueden variar. Nosotros no podemos garantizar el color exacto en ordenes subsequentas. Nosostros no podemos darle credito para sus persianasdado a estas razones de naturaleza.