

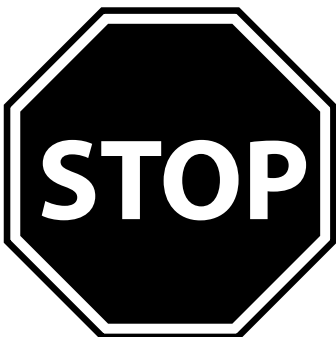
## OUTDOOR KITCHEN 90° Corner Shelf SS

---



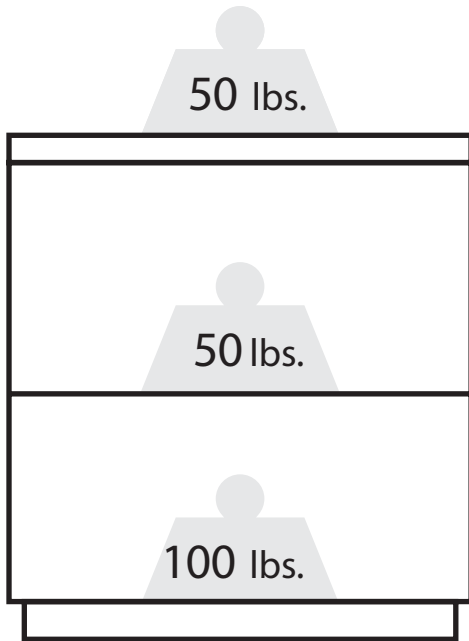
### **Warning: Excessive weight hazard!**

Use two or more people to move, assemble, or install cabinets to avoid back injury. Do not leave children unattended near cabinets. High risk of tipping if cabinets are installed incorrectly: securely attach cabinets to the wall to avoid serious injury. For assistance, call 1.877.306.8930; for U.K 0800.031.4069; e-mail at [info@newageproducts.com](mailto:info@newageproducts.com).



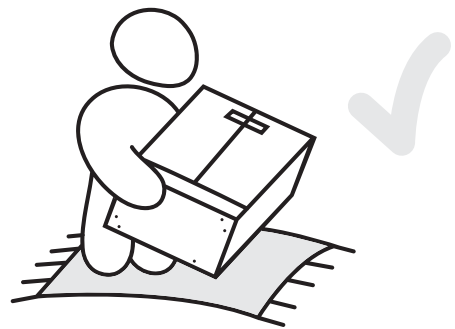
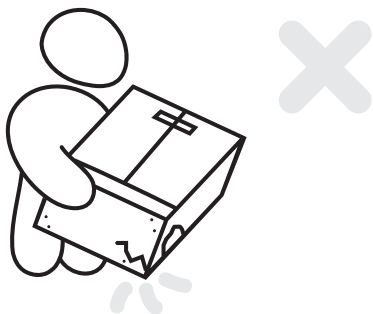
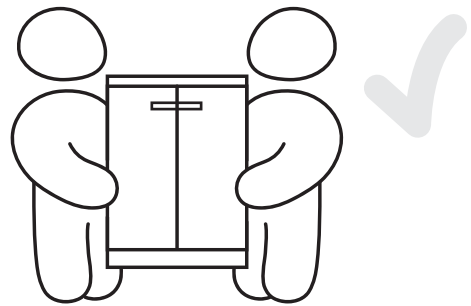
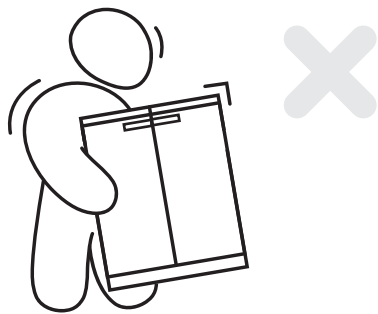
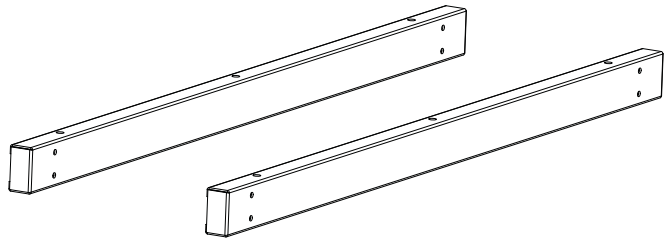
**ATTENTION:** Is your cabinet damaged? Need help or spare parts? For fastest service, contact NewAge Products at 1-877-306-8930; or [support@newageproducts.com](mailto:support@newageproducts.com). Do not return to the retailer.

# Weight Capacity



90° Corner Shelf  
Max 200 lbs.

## Granite Installation Rails included

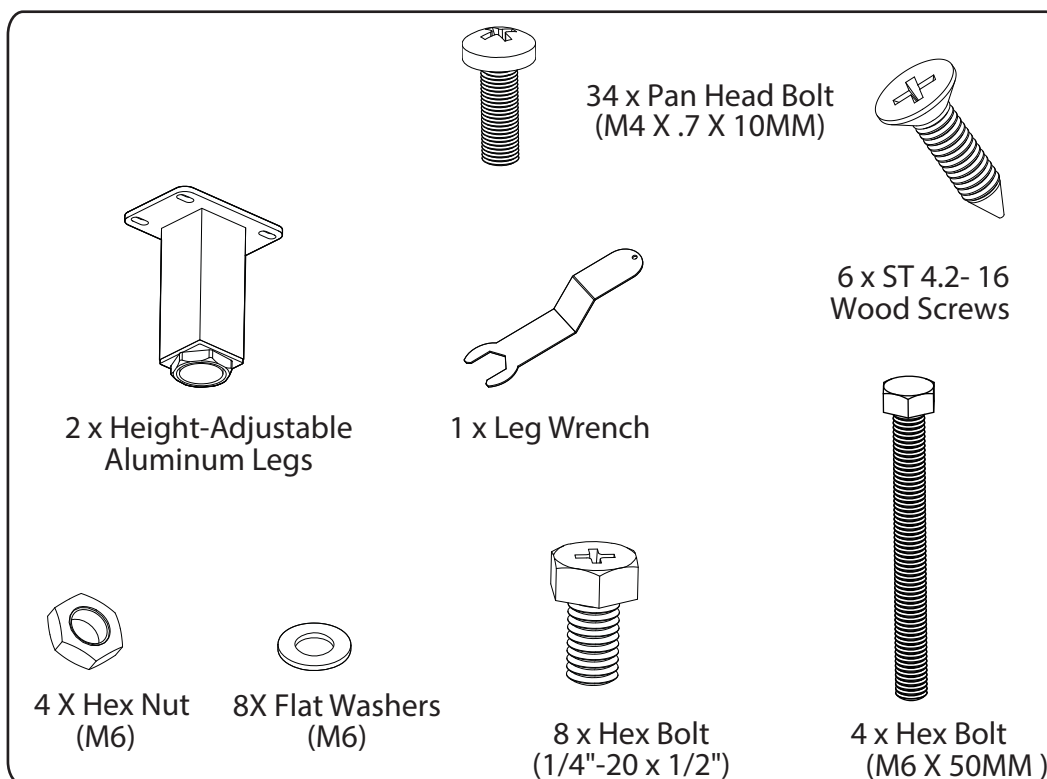


# Unpacking

- Begin by placing the package on a protected flat surface.
- Remove all cardboard, foam packaging material and clear plastic bags.
- Dispose / recycle all packaging materials.
- Verify all the contents in the box and gather the required tools. See "Parts" and "Tools Needed" in the list below.

## Parts Supplied

|  | Corner Shelf |
|--|--------------|
| Height-Adjustable Aluminum Legs                          | 2            |
| Hex Bolt ( 1/4"-20 x 1/2")                               | 8            |
| Hex Nuts (M6)  | 4            |
| Hex Bolt ( M6 x 50mm)                                    | 4            |
| Leg Adjustment Wrench                                    | 1            |
| Pan Head Bolt (M4 X .7 X 10MM)                           | 34           |
| Flat Washers ( M6)                                       | 8            |
| <b><i>Optional Granite Top Installation Hardware</i></b> |              |
| Pan Head Screw (ST 4.2-16MM Wood Screw )                 | 6            |



# Limited Warranty:



All products must be installed, operated, and maintained in accordance with the instructions included with the products. If a product is properly installed, operated, and maintained fails to meet the below limited warranty, NewAge Products, Inc ("NewAge") will replace the defective product or parts.

Subject to the limitations and disclaimers set forth below or in other product documentation, NewAge warrants to the initial customer that (1) product finishes will be free from defects for three years following purchase, (2) drawer slides will be free from defects for two years following purchase, and (3) the overall structural integrity of the product (not including finishes or drawer slides) will be free from defects for ten years following purchase.

Customer must pay for shipping costs associated with any replacement product or parts. This limited warranty is limited to product replacement only. In no event will NewAge be liable for special, indirect, or consequential damages.

This limited warranty is available to the initial purchaser only and is not transferable. Proof of purchase and additional information regarding the defect may be required at NewAge's discretion. The warranty is made only to products sold in the continental United States, Canada, and the United Kingdom.

## ALL OTHER WARRANTIES DISCLAIMED:

ALL OTHER WARRANTIES ARE DISCLAIMED TO THE MAXIMUM EXTENT PERMITTED BY APPLICABLE LAW. WITHOUT LIMITING THE GENERALITY OF THE FORGOING, NEWAGE EXPRESSLY DISCLAIMS ANY IMPLIED WARRANTIES OF MERCHANTABILITY OR FITNESS FOR A PARTICULAR PURPOSE.

## NEWAGE PRODUCTS INC. WILL NOT PAY FOR:

1. Service calls or labor costs.
2. Products damaged by accident, misuse, abuse, fire, flood, improper installation, acts of God, neglect, corrosion, improper maintenance or cleaning, modification, mishandling or not following care instructions.
3. Products damaged by improperly loading beyond the specified maximum weight capacity outlined in the instructions provided with the product.
4. Defects results from use in excess of normal residential use.
5. Cosmetic damage that occurs after customer purchasing the product, including scratches, dings, dents, corrosion, or stains in the material that does not affect the structural or functional capability of the product.
6. Loss of product contents.

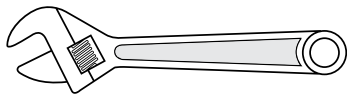
**OTHER NOTES TO CONSUMER:**

Discoloration due to the high heat, for example beside a grill, is a trait of stainless steel and is not covered. Surface rust resulting from acid rain or environmental chemicals are not covered. (Please see maintenance information to combat surface rust). NewAge outdoor powder coated finishes are designed to withstand weathering and are UV stable.

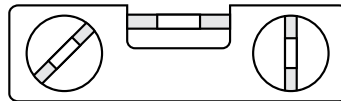
The 304 stainless steel material used in the construction of NewAge Outdoor Kitchen Cabinets is highly rust resistant, however, chlorine in the air from swimming pools or the salt from sea air may cause surface rust to appear and even create some pitting corrosion if left on the product. We strongly recommend a suitable maintenance tested product. We suggest cleaning all stainless steel surfaces at least every two weeks to keep your cabinets in prime condition. The chemical reaction from salt is easy to prevent however it is more difficult when left on the surface.

Additional product information is available at <http://www.newageproducts.com/outdoor-kitchen-limited-warranty>

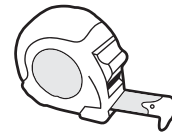
# Tools Needed



**1 x Adjustable wrench**



**1 x 24" Level**



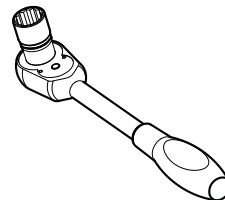
**1 x Tape Measure**



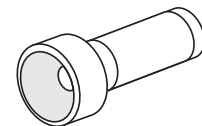
**1 x 10mm Open end wrench**



**1 x 10mm socket**



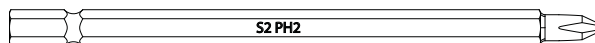
**1 x Socket wrench**



**1 x Flashlight**



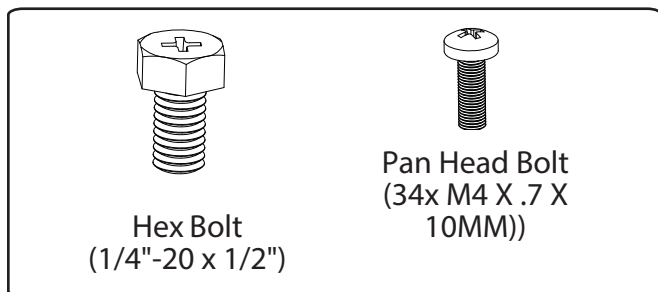
**1 x Cordless Power Drill**



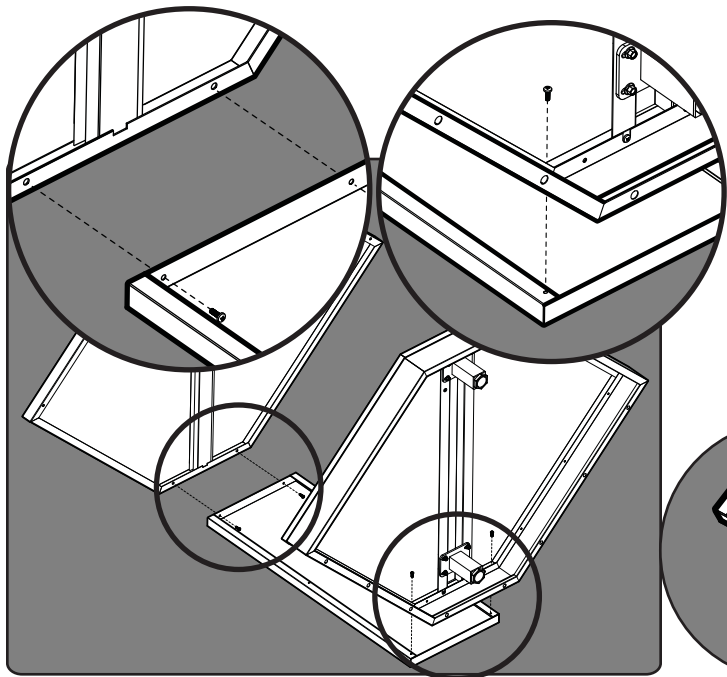
**1 X PHILLIPS #2 6" EXTENSION BIT**

# Frame Assembly

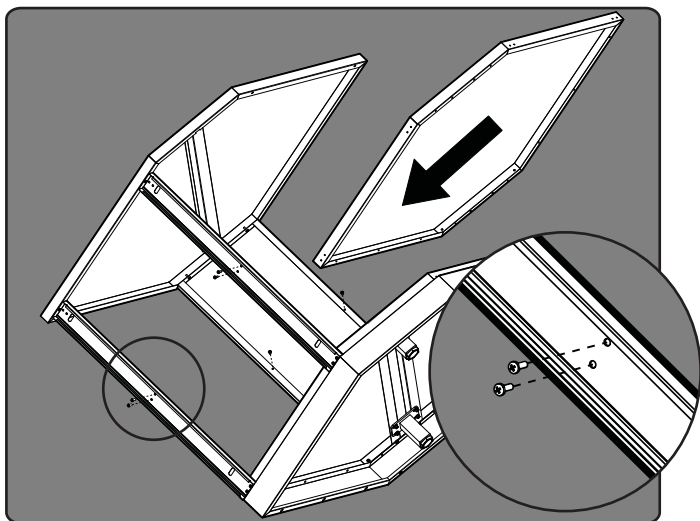
## **i** Parts Needed.



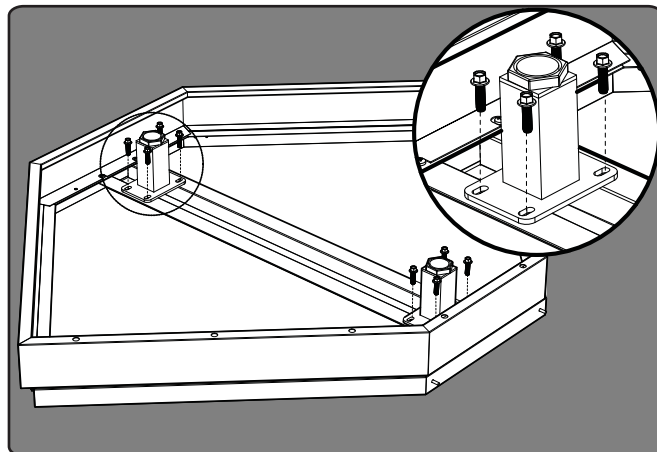
## **2** Attach Top, Back Panel and Base with 4 x M4 x 10mm pan head bolts.



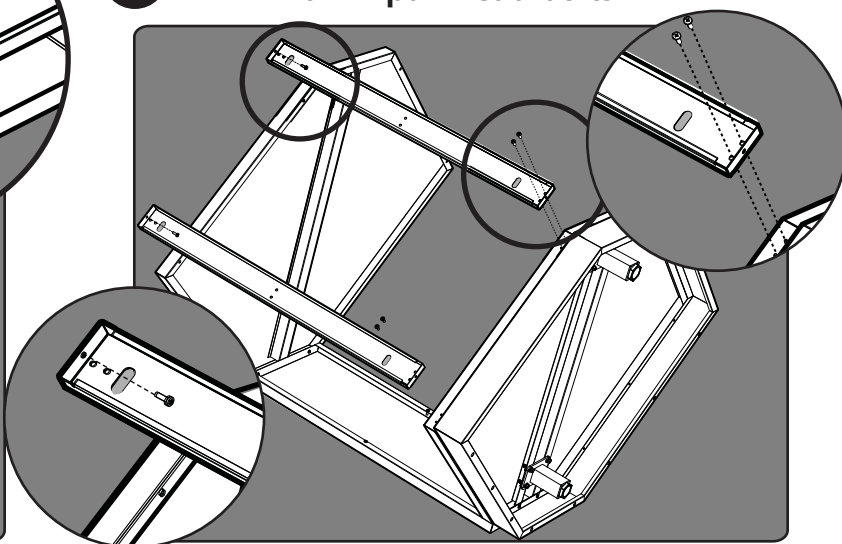
## **4** Attach shelf to vertical supports using 4X M4 X .7 X 10MM Pan Head Bolts.



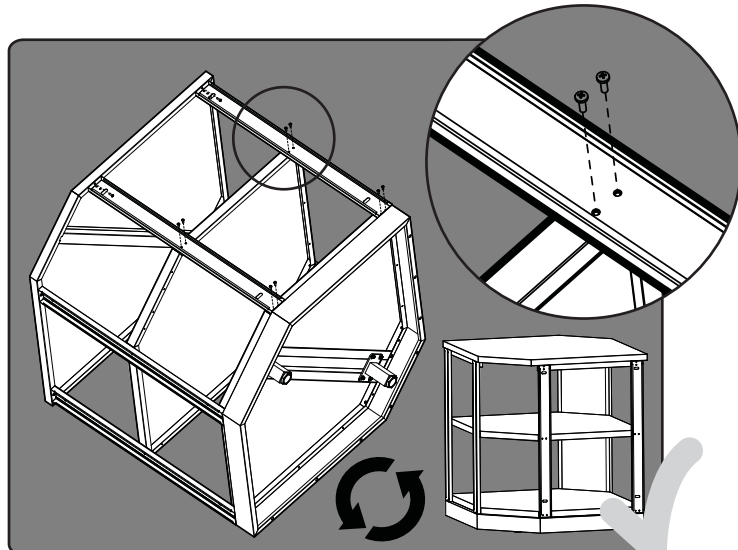
## **1** Attach 2 legs to leg channel with 8 x 1/4"-20 x 1/2" hex bolts.



## **3** Attach 2 uprights to assembly using 4 x M4 x 10mm pan head bolts

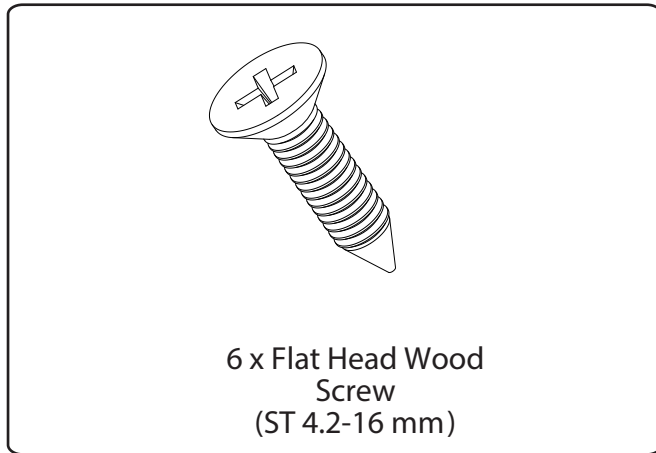


## **5** Repeat step 4 for 2 more vertical supports.

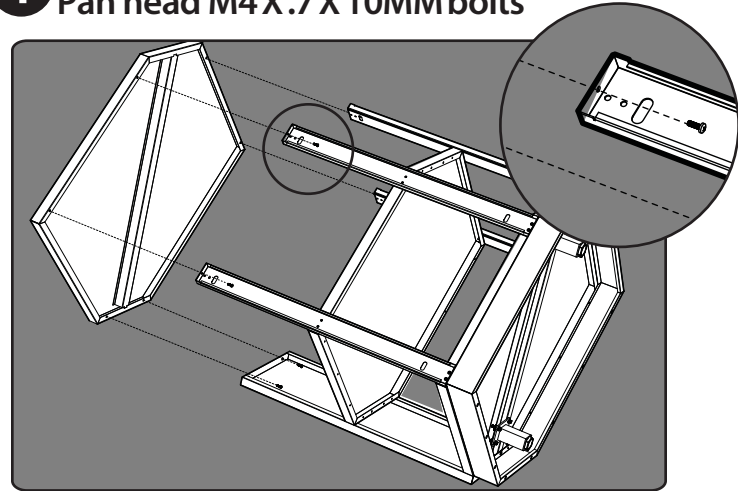


# Frame Assembly for Granite Top

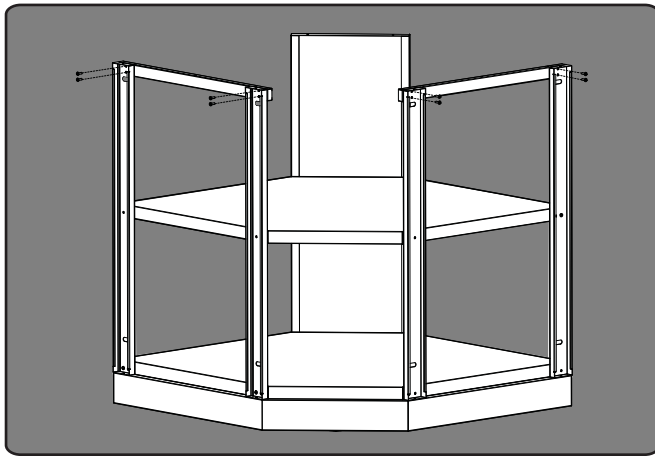
## **i** Parts Needed.



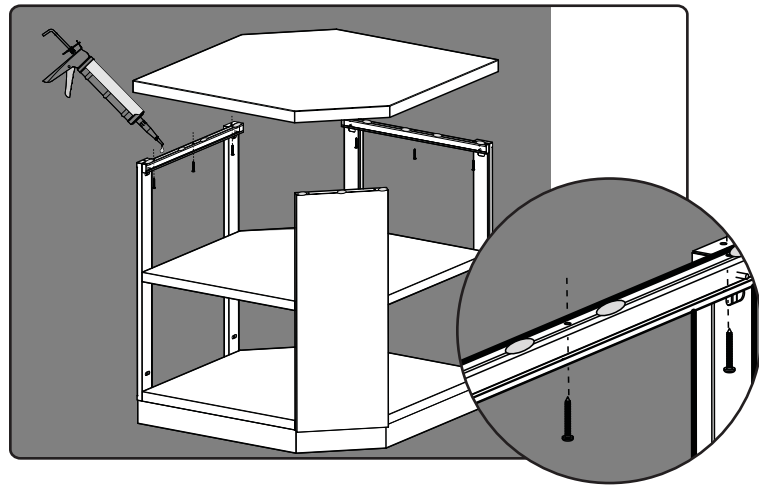
## **1** Undo Stainless Steel Top by removing 6 x Pan head M4 X .7 X 10MM bolts



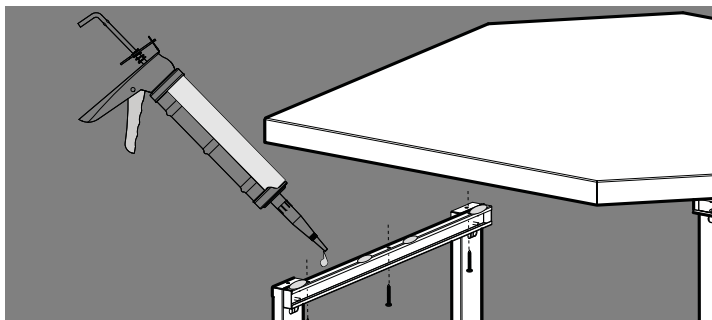
## **2** Attach 2 included Granite rails using 4 x M4 X .7 X 10MM pan head bolts at top of supports.



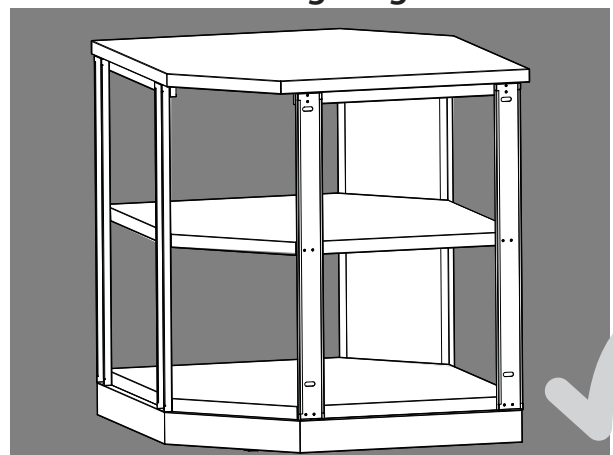
## **3** Attach Granite corner top with 6 x ST 4.2-16 mm flat Head wood screws into Outdoor plywood granite backer.



## **4** Add silicone using 8 small dabs to hold top in place. Wipe up any extra silicone that seeps out during installation.

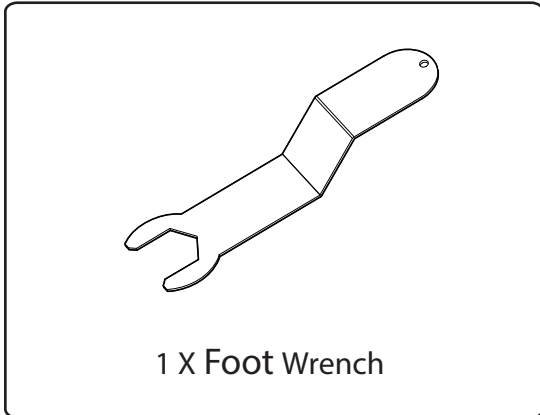


## **5** Allow the silicone to dry for 24 hours before loading weight on shelf.

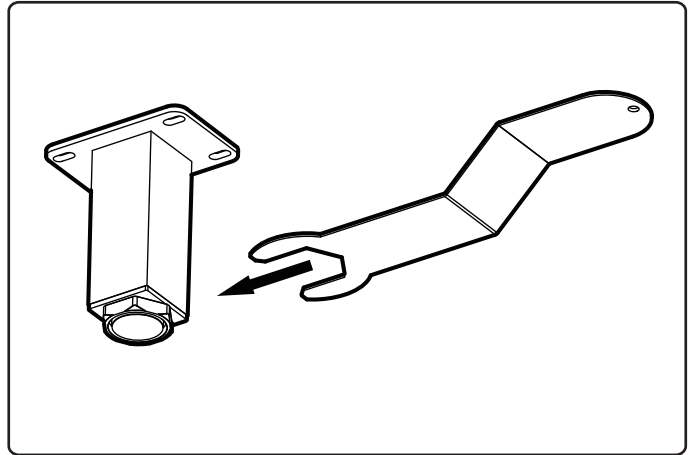


# Levelling the Legs

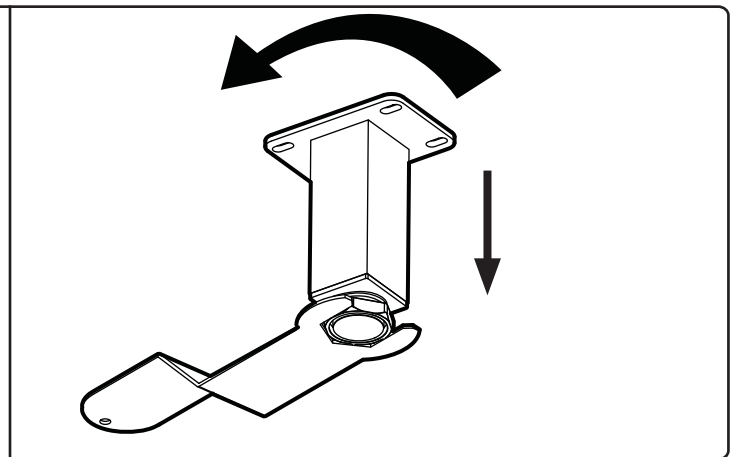
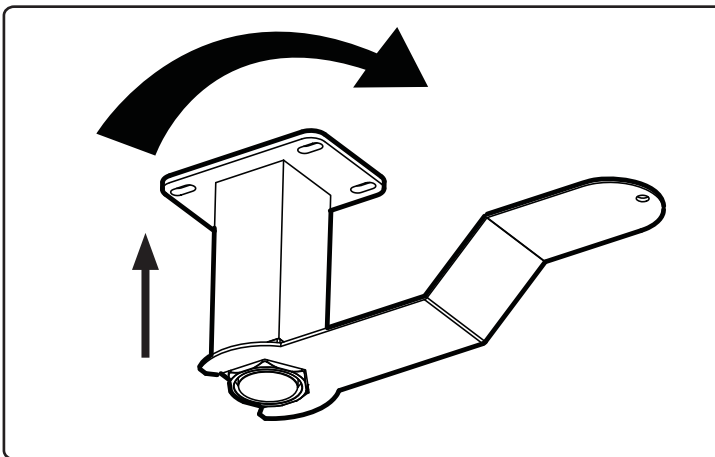
## **i** Parts Needed.



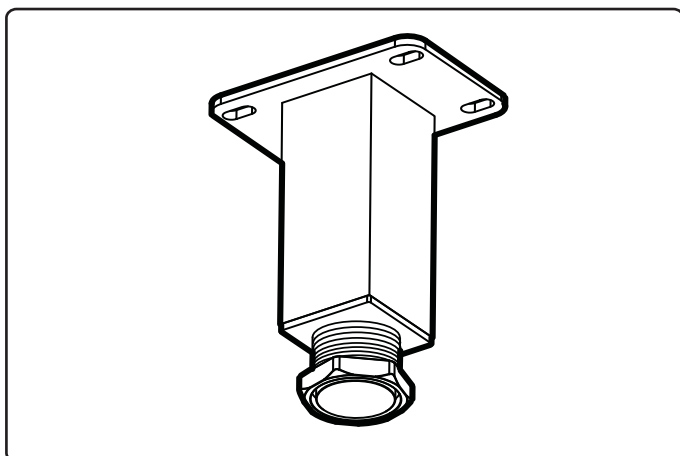
## **1** Use wrench to level cabinet and adjust height.



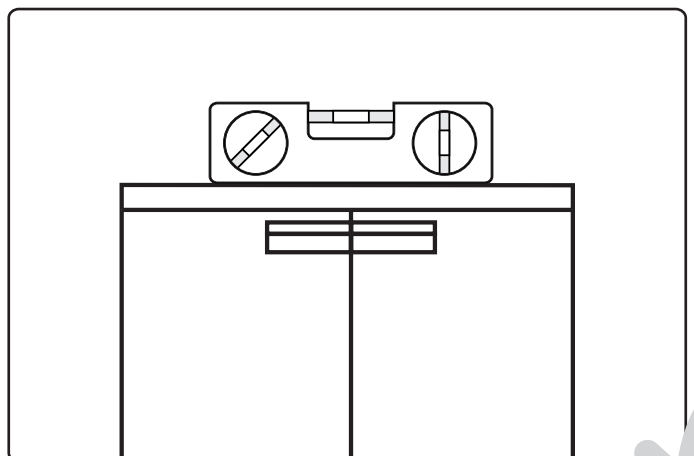
## **2** Rotate wrench to lower or raise corner of cabinet.



## **3** Repeat step 1-3 for each corner.



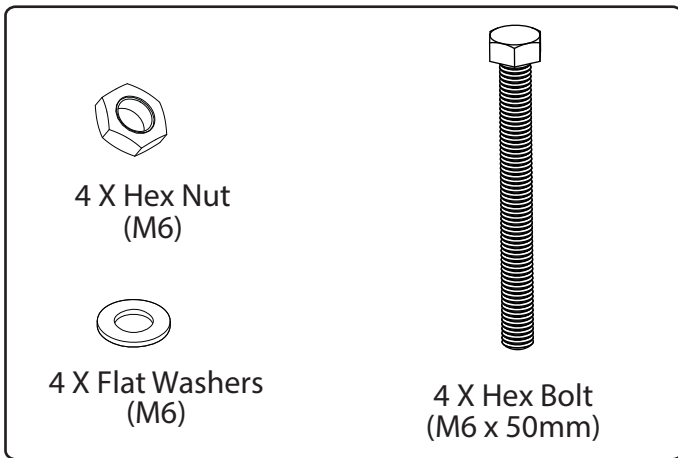
## **4** Level Cabinet.



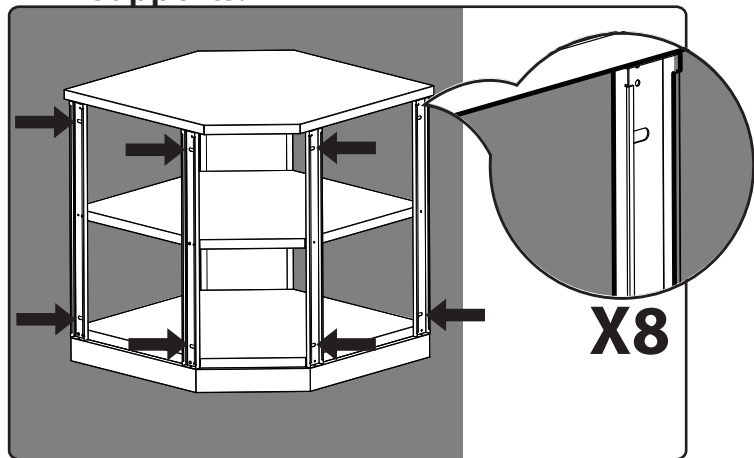


# Fastening Cabinets

## 1 Parts Needed.

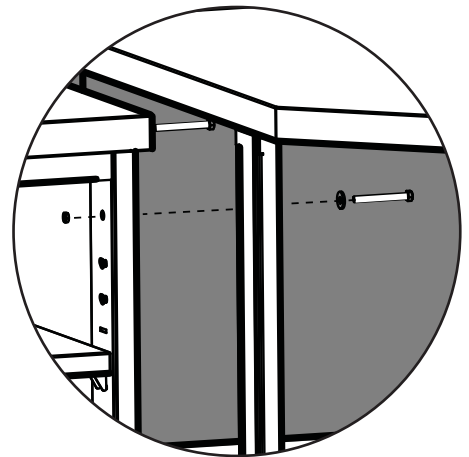
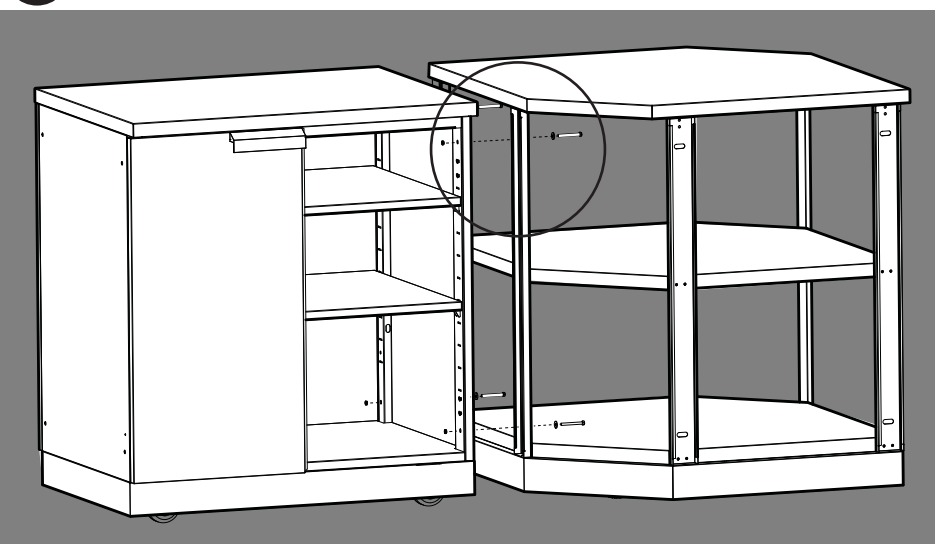


## 2 Locate bolt slots on upright supports.



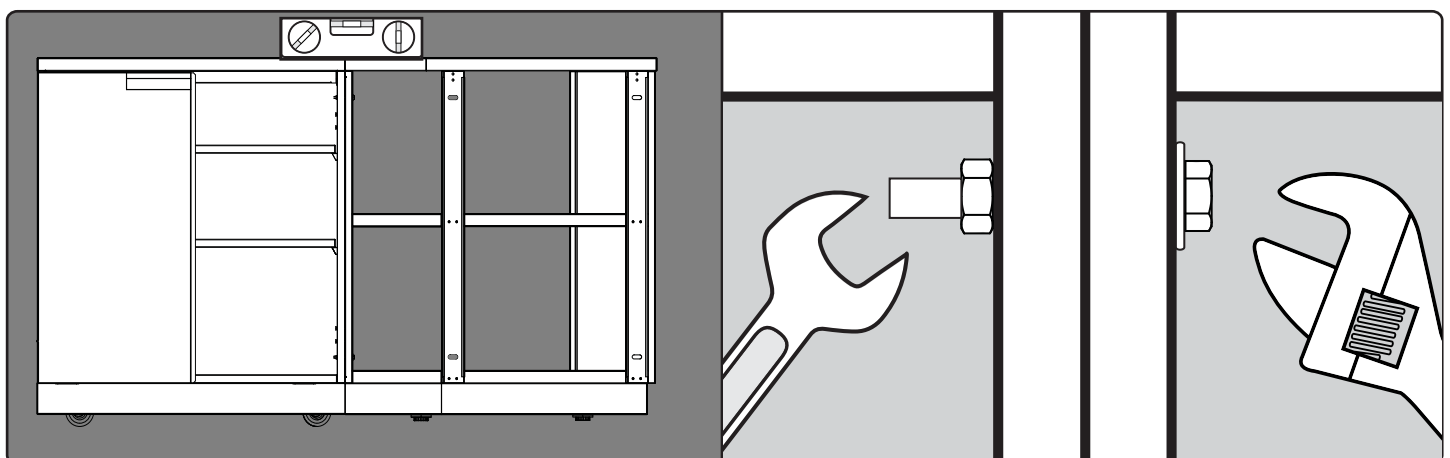
\*\*\* Door removed for ease of explanation \*\*\*

## 3 Align hole locations, put bolt and washer through holes tighten nut lightly.



**X4**

## 4 Level cabinets and tighten all bolts.



# Care and Maintenance of your Stainless Steel Cabinets

## Perform Regular Maintenance

Wash regularly with clean fresh water, mild detergent and a micro fiber cloth.

After washing rinse in clean water and wipe the surface dry with your cloth remembering to go with the grain on brushed stainless steel.

Generally you should wash your stainless steel every three months. Coastal areas or next to a chlorine pool more frequently every 2 weeks.

Do not use abrasive cleaners or a scouring pad of any type as they will cause excessive wear and dull the finish.

Stainless steel finishes in coastal environments may show tea staining if not washed regularly.

We recommend Hopes "Perfect Stainless" as a cleaner with a microfiber cloth.

For better protection use a thin coating of protectant on the surface. We do not recommend using this coating for food prep areas.

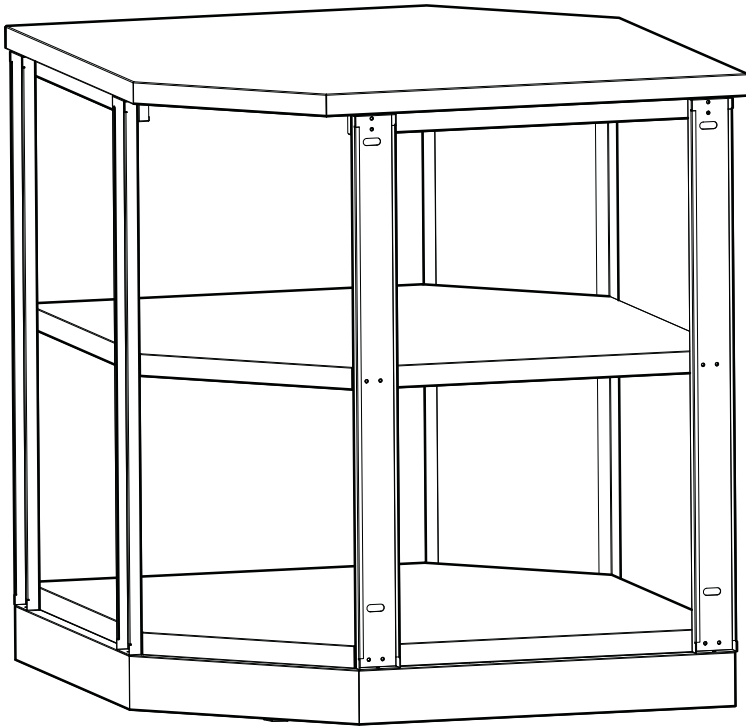
## List of common conditions that cause corrosion or discoloration of stainless steel and should be avoided:

1. Chloride containing cleansers – this includes bleach and any cleaners containing bleach
2. Muriatic acid (hydrochloric acid) – commonly used to clean up after tile/concrete installation
3. Concentrated soap residue – chemical additives will cause discoloration and some dried soaps actually look like rust
4. Water with high iron content – can leave a rusty residue, especially if allowed to drip continuously
5. Contact with iron materials – including steel wool, iron residue/dust from installation or cleaning of other steel products
6. Trapped moisture between the product and cover – rubber mats, metal cans or cleaner cans- Allow cabinets to completely dry before covering.
7. Salts – contain chlorides
8. Extreme Heat by Flame
9. Do not permit citrus or tomato juice to remain on stainless steel surfaces.
10. No abrasive cleaners, steel wool pads, or abrasive cloths as they will scratch the finish.

## OXIDIZATION Removal

If you have oxidation there are a few steps to take to bring your stainless steel cabinets back to "as new" condition.

Apply clean water with a cleaning sponge and rub gently in the direction of the grain. If the mark won't shift, it may be necessary to use a stainless steel cleaner, in which case apply the cleaner and rub gently. After cleaning it is important to rinse the stainless steel with clean fresh water and buff with a soft cloth. Remember to always rub with the grain, NEVER across as you will ruin the finish, and the stainless can lose its shine. If you must use a scourer, use a plastic scrub pad with no metal content.



## CUISINE EXTÉRIEURE Armoire d'angle à 90 degrés



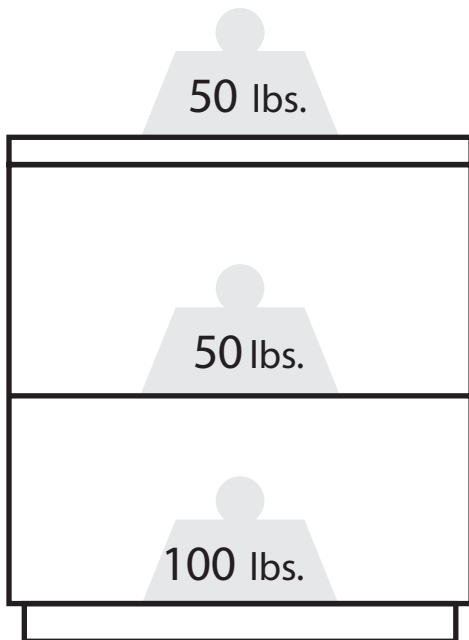
### **AVERTISSEMENT: RISQUE DE POIDS EXCESSIF!**

Déplacer, assembler ou installer les armoires et armoires-vestiaires avec l'aide de deux personnes ou plus. Dans le cas contraire, il pourrait en découler des blessures au dos ou autre. Ne pas laisser les enfants sans surveillance près des armoires. Risque élevé de basculement si les armoires ne sont pas installées correctement : Fixer solidement les armoires au mur pour éviter des blessures graves. Pour obtenir de l'aide, composer le 1.877.306.8930; au R.-U., composer le 0800.031.4069; ou envoyer un courriel à l'adresse [info@newageproducts.com](mailto:info@newageproducts.com).



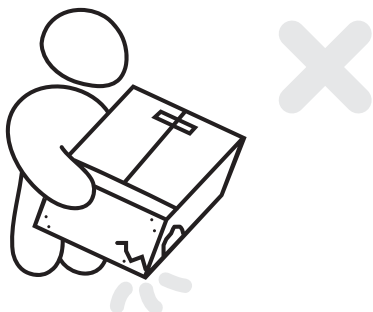
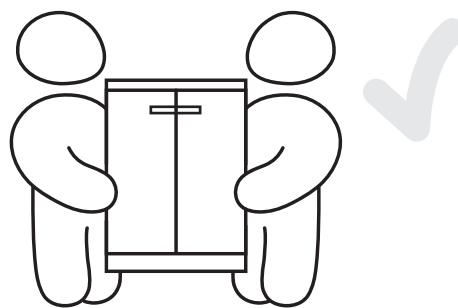
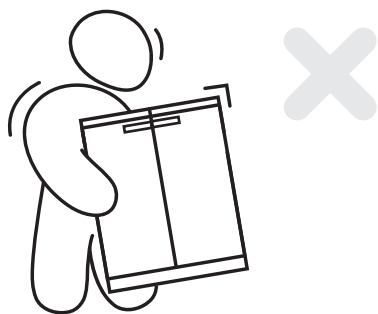
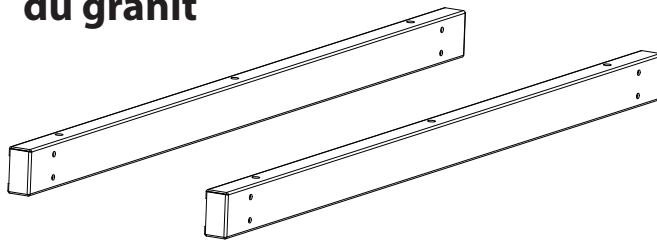
**ATTENTION:** Est votre armoire endommagée? Avez vous besoin d'aide ou de pièces de rechange? Contactez NewAge Products a 1-877-306-8930; ou [support@newageproducts.com](mailto:support@newageproducts.com). Ne pas retourner au détaillant.

# Poids maximum



Armoire d'angle  
à 90 degrés  
Max 200 po

Traverses incluses pour l'installation  
du granit

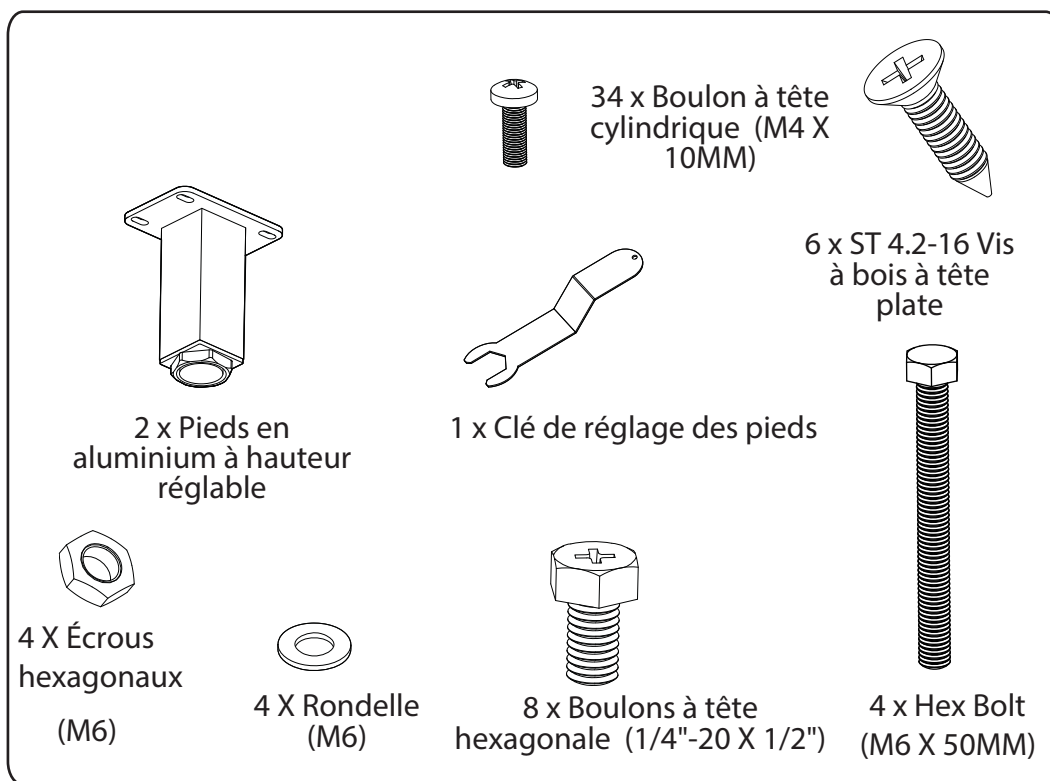


# Déballage

- Pour commencer, posez l'emballage sur une surface plane protégée.
- Enlevez tous les matériaux d'emballage en carton et en mousse, ainsi que les sacs de plastique transparent.
- Jetez ou recyclez tous les matériaux d'emballage.
- Vérifiez tout le contenu de la boîte et assemblez tous les outils requis. Voir les rubriques intitulées « Pièces fournies » et « Outils requis » ci-dessous.

## Pièces fournies

|   | Armoire d'angle<br>à 90 degrés |
|---|--------------------------------|
| Pieds en aluminium à hauteur réglable                               | 2                              |
| Boulons à tête hexagonale ( 1/4-20 x 1/2")                          | 8                              |
| Écrous hexagonaux (M6)  | 4                              |
| Boulons à tête hexagonale ( M6 x 50mm)                              | 4                              |
| Clé de réglage des pieds  | 1                              |
| Boulon à tête cylindrique (M4 x 10mm)                               | 34                             |
| Rondelle ( M6)  | 8                              |
| <b>Facultatif: Traverses incluses pour l'installation du granit</b> |                                |
| Vis à bois à tête plate (ST 4.2-16 Wood Screw )                     | 6                              |



# GARANTIE LIMITÉE:

Tous les produits doivent être installés, utilisés et entretenus conformément aux directives qui les accompagnent. Si un produit ayant été correctement installé, utilisé et entretenu ne répond pas aux conditions de la garantie limitée ci-dessous, NewAge Products, Inc. (« NewAge ») remplacera les pièces ou le produit défectueux.

Sous réserve des limitations et des exclusions énoncées ci-dessous ou dans la documentation d'un autre produit, NewAge garantit à l'acheteur initial que (1) les surfaces du produit seront exemptes de défaut pendant trois ans après la date d'achat, (2) les glissières de tiroir seront exemptes de défaut pendant deux ans après la date d'achat, et (3) l'intégrité structurale générale du produit (à l'exception des surfaces et des glissières de tiroir) sera exempte de défaut pendant dix ans après la date d'achat.

Le client devra payer les coûts d'expédition associés au remplacement du produit ou des pièces. La présente garantie limitée vise uniquement le remplacement du produit. NewAge ne saurait en aucune circonstance être tenue responsable de dommages particuliers, indirects ou consécutifs.

La présente garantie limitée est offerte à l'acheteur initial seulement, et n'est pas transférable. NewAge pourra, à sa discrétion exclusive, exiger la présentation de la preuve d'achat et de renseignements supplémentaires concernant la défektivité. La garantie vise uniquement les produits vendus sur le territoire continental des États-Unis, au Canada et au Royaume-Uni.

## EXCLUSION DE TOUTE AUTRE GARANTIE

LES AUTRES GARANTIES QUELLES QU'ELLES SOIENT SONT EXCLUES DANS TOUTE LA MESURE PERMISE PAR LES LOIS APPLICABLES. SANS RESTREINDRE LE CARACTÈRE GÉNÉRAL DE CE QUI PRÉCÈDE, NEWAGE EXCLUT EXPRESSÉMENT TOUTE GARANTIE IMPLICITE DE QUALITÉ MARCHANDE OU DE CONVENANCE PRÉCISE.

## NEWAGE PRODUCTS INC. NE PAIERA PAS LES FRAIS ASSOCIÉS AUX CIRCONSTANCES SUIVANTES :

1. Les visites de réparateur ou les frais de main-d'œuvre;
2. Les produits endommagés par accident, mésusage, mauvais traitement, incendie, inondation, installation incorrecte, catastrophe naturelle, négligence, corrosion, entretien ou nettoyage incorrects, modification, manipulation sans précaution ou non-respect des directives d'entretien;
3. Les produits endommagés par une charge supérieure à la capacité de poids maximale énoncée dans les directives qui accompagnent le produit;
4. Les défektivités résultant d'une utilisation excessive par rapport à l'utilisation résidentielle normale;
5. Les dommages esthétiques survenus après l'achat du produit, y compris les égratignures, les creux, les bosses, la corrosion ou les taches qui ne modifient en rien l'intégrité structurale ou les fonctions du produit;
6. Les pertes de contenu du produit.

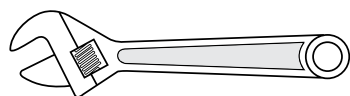
## AUTRES REMARQUES ADRESSÉES AU CONSOMMATEUR :

L'altération de couleur causée par la chaleur élevée, par exemple près du grill, est une caractéristique de l'acier inoxydable et n'est pas couverte par la garantie. La rouille superficielle résultant des pluies acides ou de la présence de substances chimiques dans l'environnement n'est pas couverte. (Se reporter aux renseignements concernant l'entretien pour éviter la rouille superficielle.) Les surfaces extérieures dotées d'un revêtement en poudre de NewAge sont conçues pour résister aux intempéries et être stables aux UV.

Le matériau d'acier inoxydable 304 qui est utilisé dans la fabrication des armoires de cuisine extérieure NewAge est très résistant à la rouille, mais le chlore de piscine qui est présent dans l'air ou le sel présent dans l'air marin peut faire rouiller la surface; si cette rouille reste assez longtemps sur le produit, elle peut même causer de la corrosion par piqûres. Nous recommandons vivement l'emploi d'un produit d'entretien approprié à cet usage. Nous suggérons de nettoyer toutes les surfaces en acier inoxydable au moins toutes les deux semaines pour garder vos armoires en excellent état. La réaction chimique causée par le sel est facile à prévenir, mais elle sera plus difficile à éliminer si elle reste sur la surface pendant un certain temps.

Des renseignements complémentaires sur le produit sont accessibles sur le site :  
<http://www.newageproducts.com/outdoor-kitchen-limited-warranty/>

## Outils requis



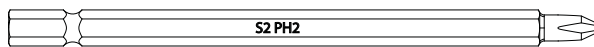
1 x clé à molette



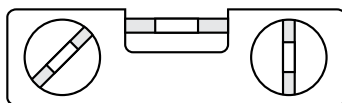
1 x clé à fourche de 10mm



1 x #2 Phillips head  
screwdriver



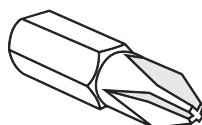
1 X PHILLIPS #2 6 po BIT EXTENSION



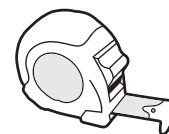
1 x niveau de 24 po



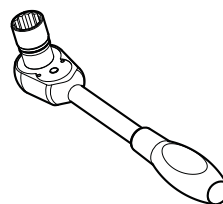
1 x douille de 10mm



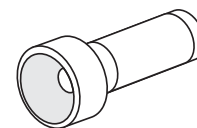
1 x #2 Phillips Bit



1 x ruban à mesurer



1 x clé à douille



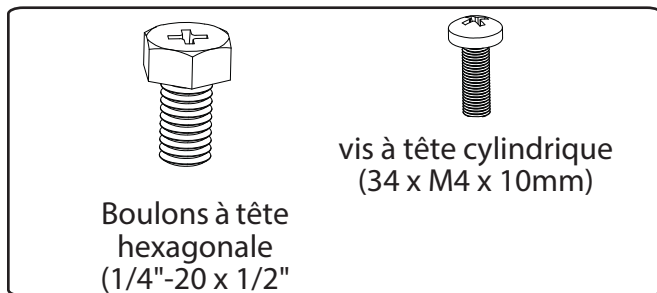
1 x lampe de poche



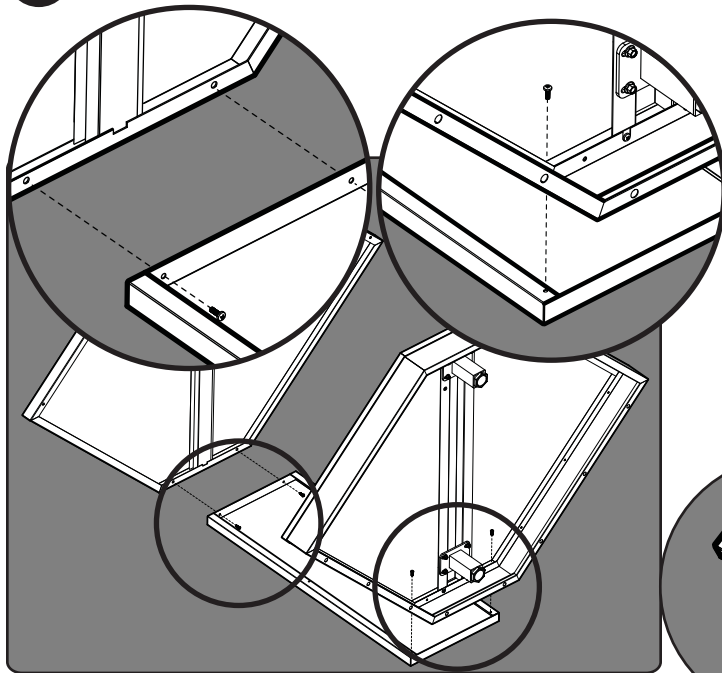
1 x perceuse-tournevis sans fi

# Montage des cadres

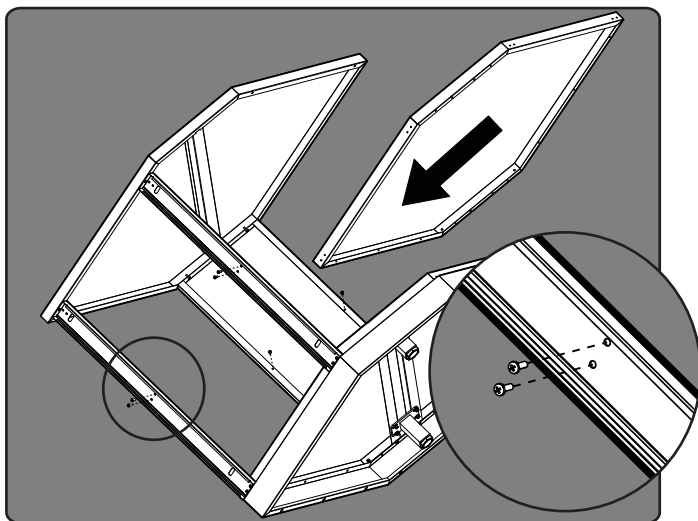
## **i** Pièces requises.



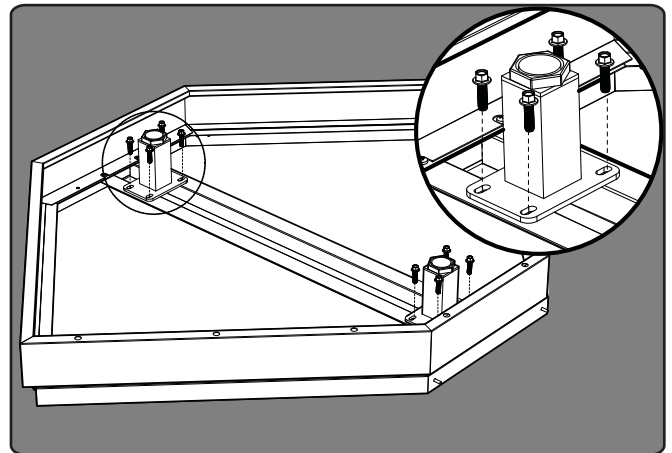
## **2** Fixer le dessus, l'arrière et la base avec bée. 4 vis à tête cylindrique x M4 x 10mm.



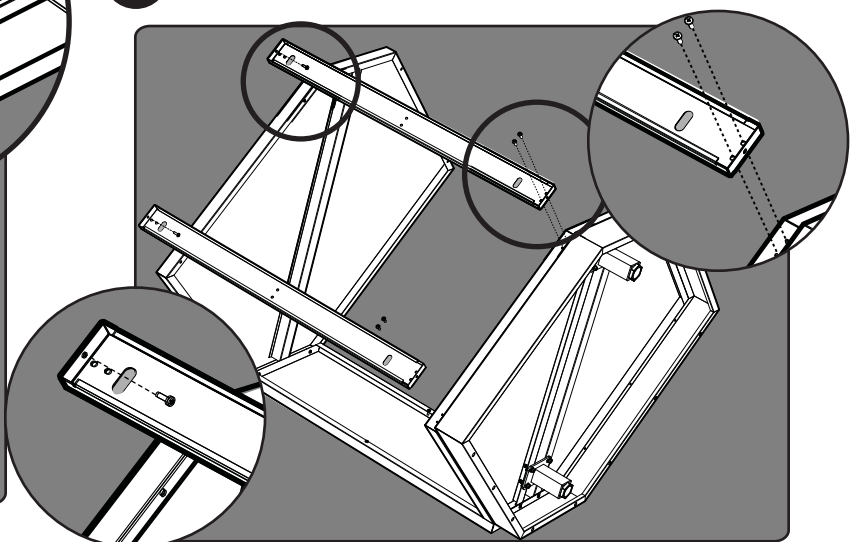
## **4** Fixer la tablette aux supports verticaux avec vis à tête cylindrique bombée de 4X (M4 X .7 X 10MM)



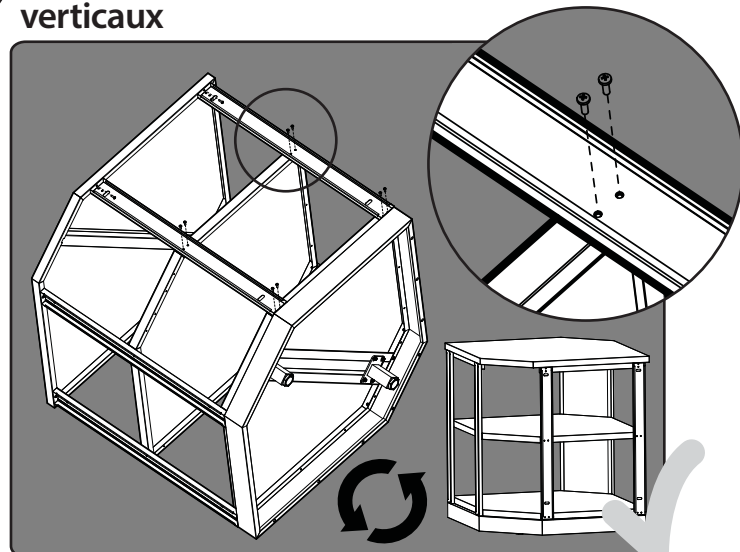
## **1** Fixer 2 pattes sur la pièce à rainure avec les Boulons tête hexagonale 8 x 1/4"-20 x 1/2" .



## **3** Fixer 2 montants verticaux avec 4 vis à tête cylindrique bombée de boulon (M4 X .7 X 10MM)



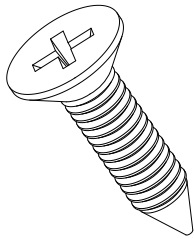
## **5** Répétez l'étape 4 pour 2 plus poteaux verticaux





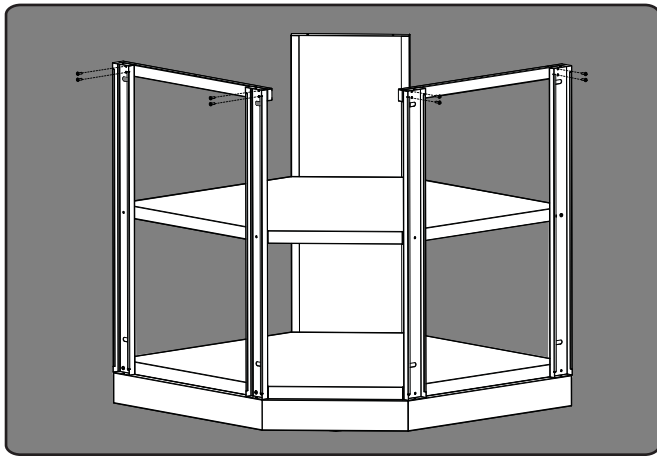
# Assemblage du cadre et du dessus de granit

## **i** Pièces requises.

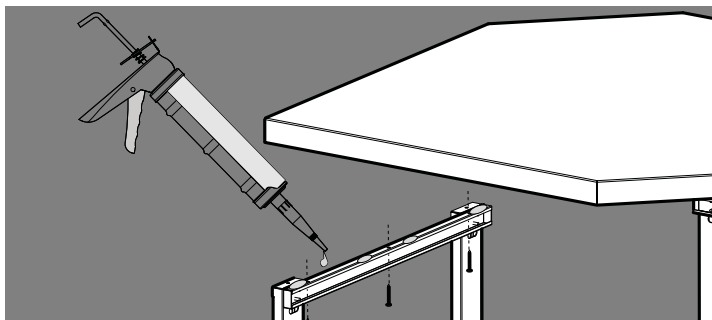


6 x ST4.2-16 Vis à bois  
à tête plate

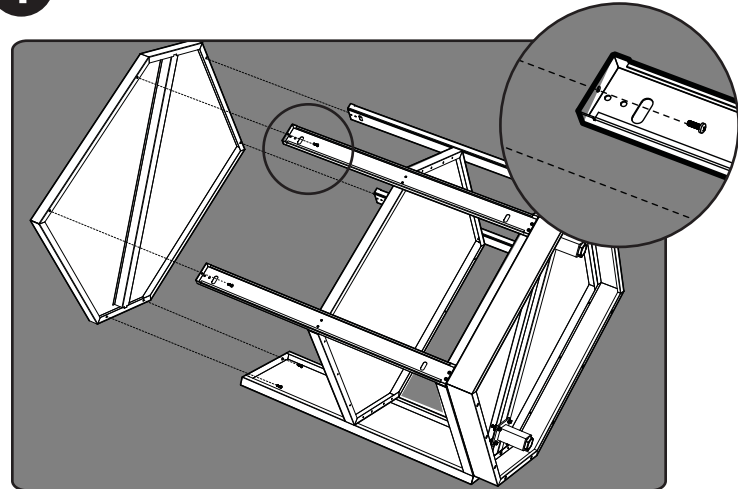
## **2** Fixer les 2 montants de granit inclus avec 4 x M4 x 10 mm pan head bolts au sommet des montants.



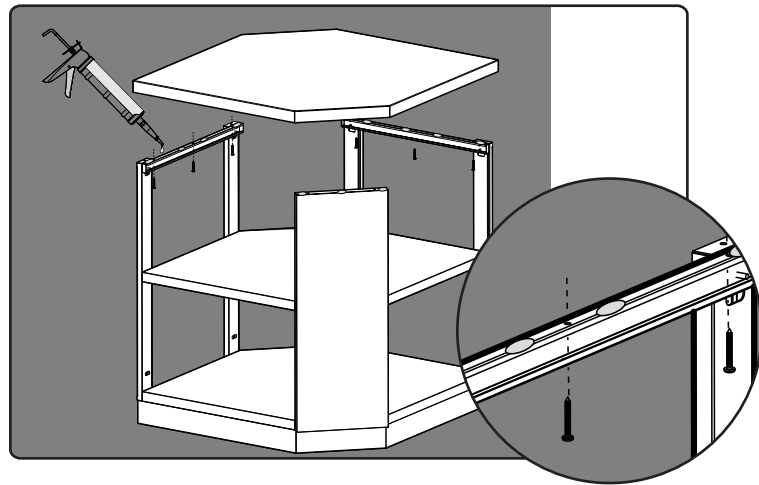
## **4** Appliquer un peu de silicone à 8 endroits pour fixer le comptoir en place. Essuyer l'excédent de silicone qui dépasse pendant l'installation.



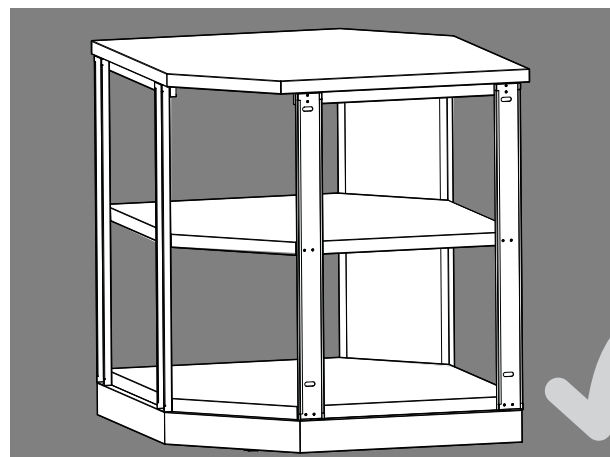
## **1** Enlever le dessus en acier inoxydable en retirant 6 x tête cylindrique bombée M4x10 mm



## **3** Fixer le dessus de granit avec 6 vis pour bois à tête plate bombée ST4.2-16 sur le support de granit en contreplaqué.

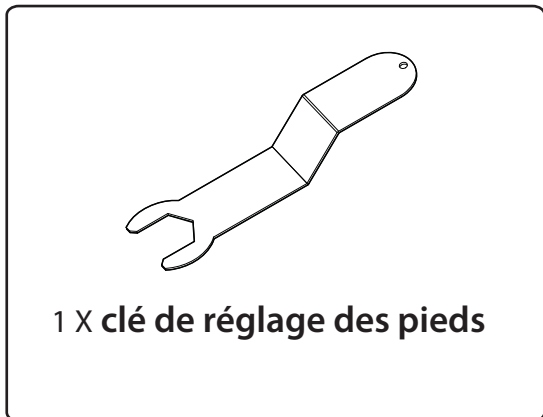


## **5** Laisser l'adhésif de silicone sécher pendant 24 heures avant de mettre un poids sur la surface.

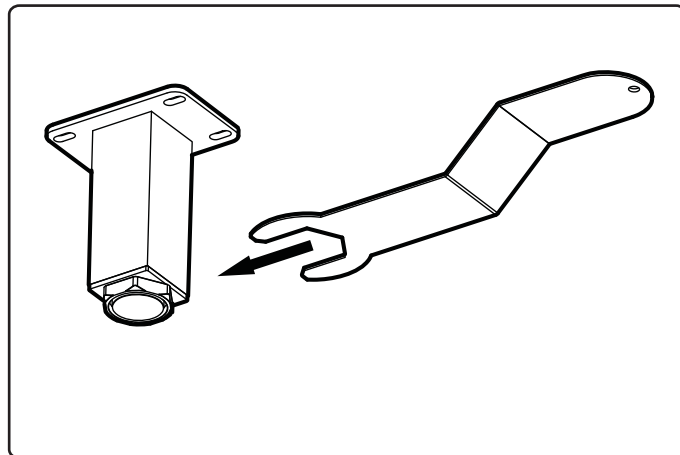


# Nivelage des pieds

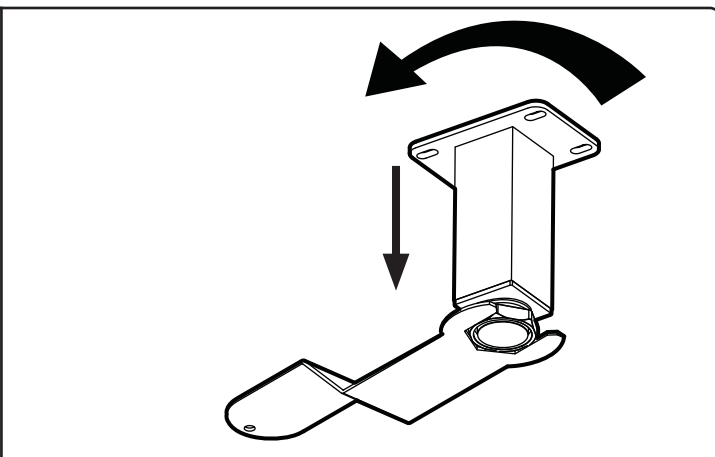
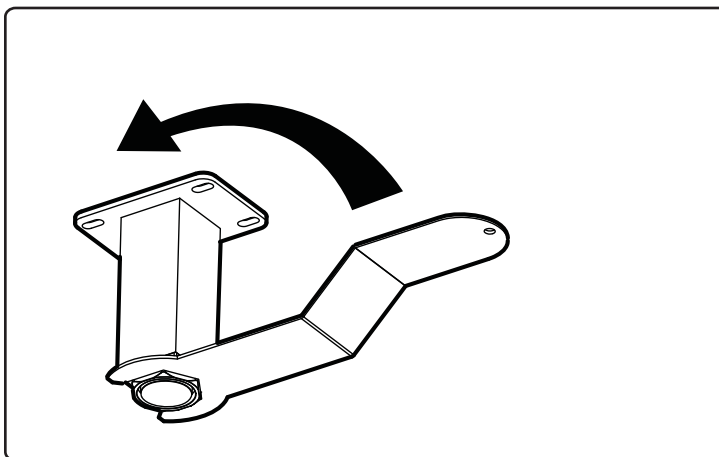
**i** Pièces requises.



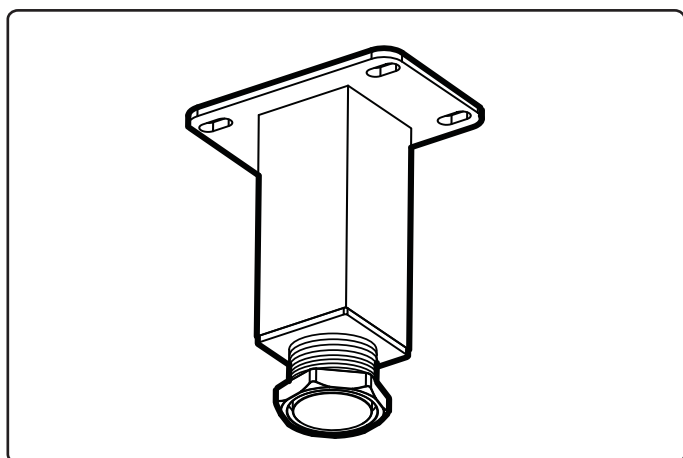
**1** Utilisez la clé pour mettre l'armoire de niveau et régler sa hauteur.



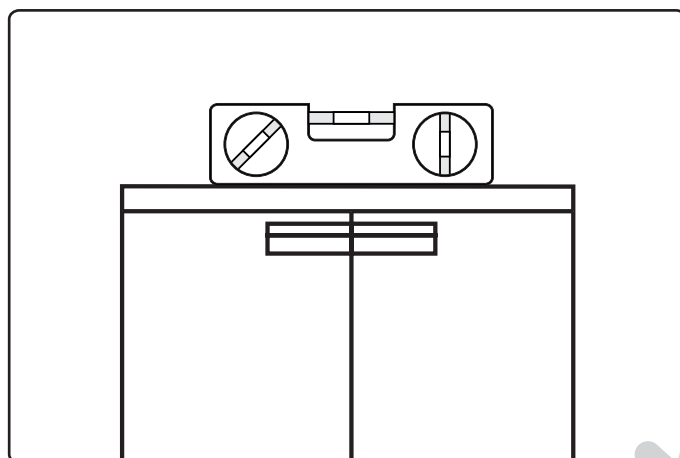
**2** Tournez la clé pour hausser ou baisser le coin de l'armoire.



**3** Répétez les étapes 1 à 3 sur chaque coin.

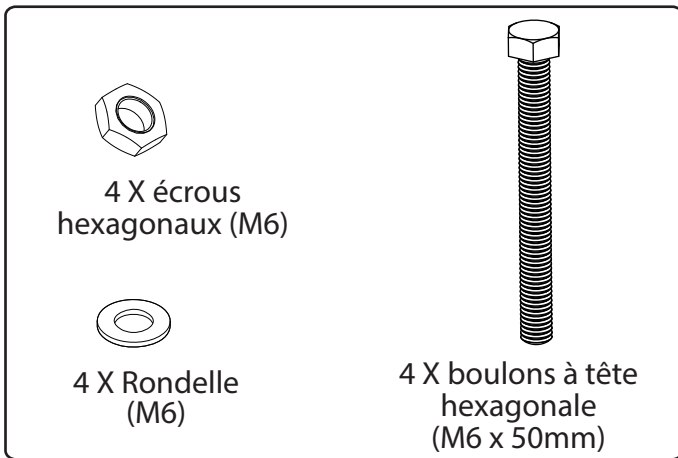


**4** Mettez l'armoire de niveau.

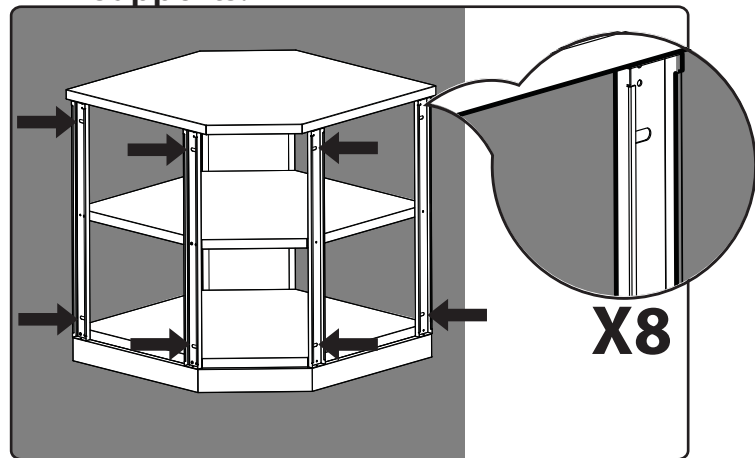


# Fixation des armoires (les unes aux autres)

## 1 Parts Needed.

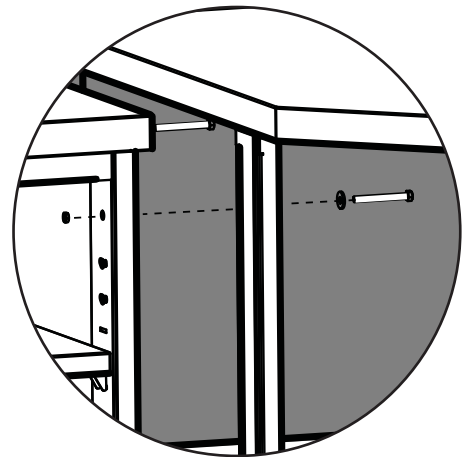
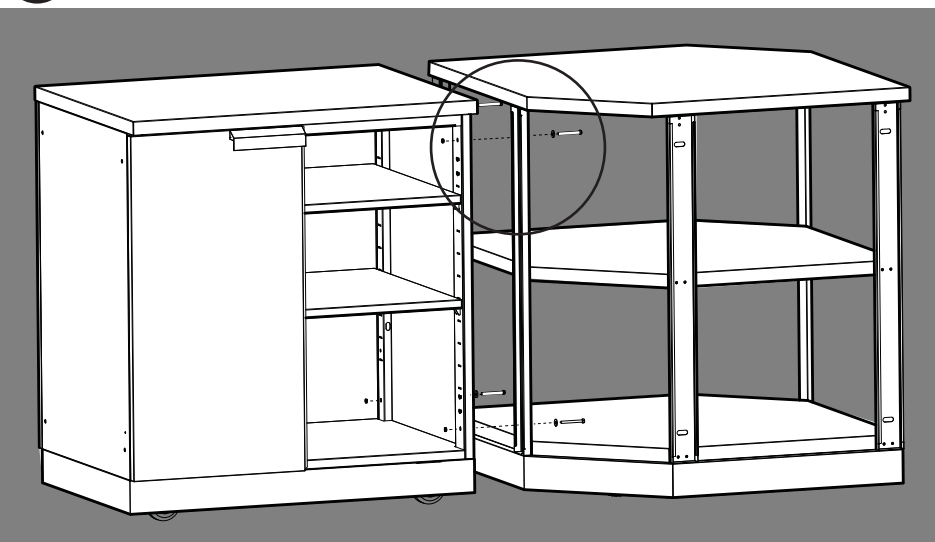


## 2 Locate bolt slots on upright supports.



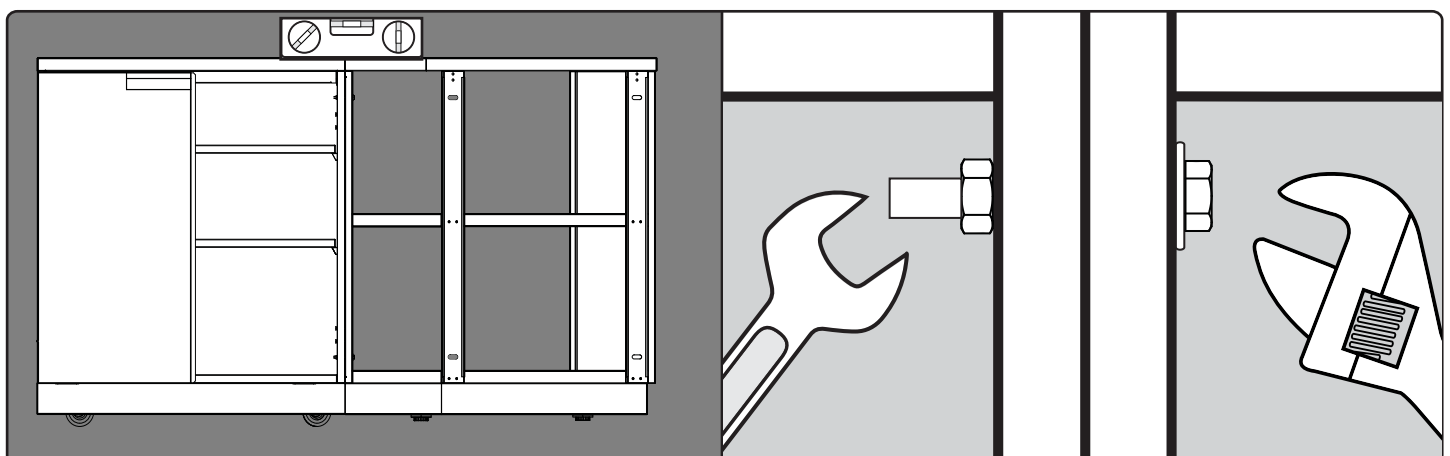
\*\*\* porte amovible pour faciliter l'explication \*\*\*

## 3 Alignez les boulons, puis serrez-les légèrement.



**X4**

## 4 Mettez les armoires de niveau, puis resserrez tous les boulons.



## **Entretien des armoires en acier inoxydable**

### **Faites régulièrement l'entretien –**

Lavez régulièrement les armoires avec de l'eau claire, un détergent doux et un chiffon microfibre. Rincez ensuite à l'eau claire et essuyez la surface avec le chiffon, en suivant le grain de l'acier inoxydable brossé. On recommande en général de laver l'acier inoxydable chaque fois que vous nettoyez vos fenêtres, ou tous les trois mois. Dans les régions côtières ou près d'une piscine chlorée, il est conseillé de le laver plus souvent, soit toutes les deux semaines. N'utilisez pas de nettoyeur abrasif ni de tampon à récurer d'aucune sorte car ils peuvent abîmer et ternir la surface. Dans les régions côtières, des taches brunes apparaissent parfois sur l'acier inoxydable s'il n'est pas lavé régulièrement. Nous recommandons le nettoyeur « Hope's Perfect Stainless » avec un chiffon microfibre. Pour mieux protéger la surface, appliquez une mince couche de revêtement anticorrosion. Nous déconseillons l'emploi d'un tel revêtement dans les endroits réservés à la préparation des aliments.

### **Facteurs courants de corrosion ou d'altération de couleur de l'acier inoxydable :**

1. **Nettoyants au chlorure – y compris l'eau de Javel et tout nettoyeur contenant du javellisant**
2. **Acide muriatique (acide chlorhydrique) – couramment utilisé pour nettoyer des carreaux/du béton après l'installation**
3. **Résidu de savon concentré – les additifs chimiques entraînent une altération de couleur et certains savons séchés ressemblent à de la rouille**
4. **Eau à forte teneur en fer – elle peut laisser des traces de rouille, surtout si elle dégoutte continuellement.**
5. **Contact avec des matières ferreuses – y compris la laine d'acier et les résidus/la poussière de fer produits par l'installation ou le nettoyage d'autres objets en acier.**
6. **Humidité emprisonnée entre la surface et tout objet – tapis de caoutchouc, boîtes métalliques ou cannettes de nettoyeurs. Laisser sécher complètement les armoires avant de poser un objet dessus.**
7. **Sels – contiennent du chlorure**
8. **Chaleur extrême produite par une flamme**
9. **Ne laissez aucune tache de jus d'agrumes ou de tomate sur les surfaces en acier inoxydable.**
10. **N'utilisez pas de nettoyeur abrasif, de tampon de laine d'acier ni de chiffon abrasif, car ils égratigneront la surface**

### **Faites briller l'acier inoxydable**

Si l'acier inoxydable de vos armoires a l'air terne, il existe quelques moyens de lui redonner l'éclat qu'il avait à l'état neuf.

À l'aide d'une éponge mouillée à l'eau claire, frottez doucement dans le sens du grain. Si la tache ne s'enlève pas, il pourra être nécessaire d'employer un nettoyeur pour acier inoxydable. Appliquez le nettoyeur et frottez doucement. Après le nettoyage, il est important de rincer l'acier inoxydable à l'eau claire et de le polir avec un chiffon doux. Rappelez-vous de toujours frotter dans le sens du grain, JAMAIS dans le sens contraire, ce qui abîmerait la surface et ternirait le fini brillant de l'acier inoxydable. S'il faut absolument utiliser un tampon à récurer, choisissez un tampon en plastique Scotchbrite qui ne contient pas de métal.