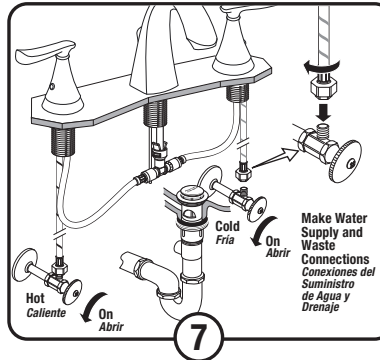
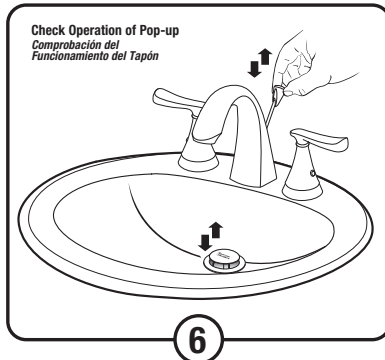
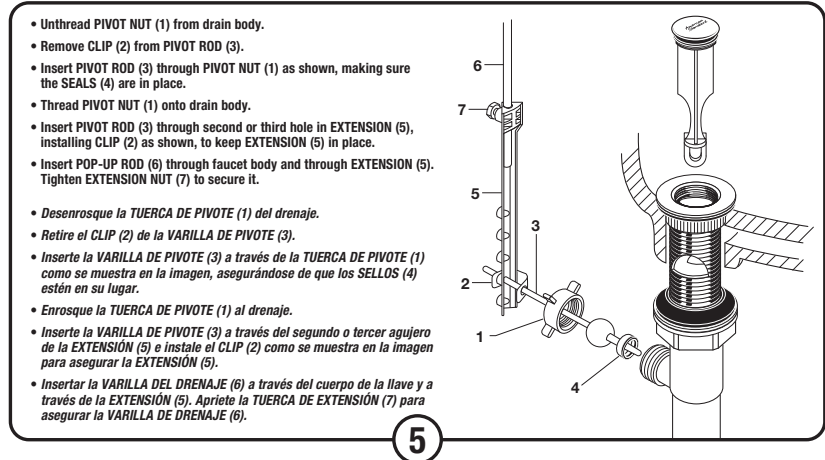
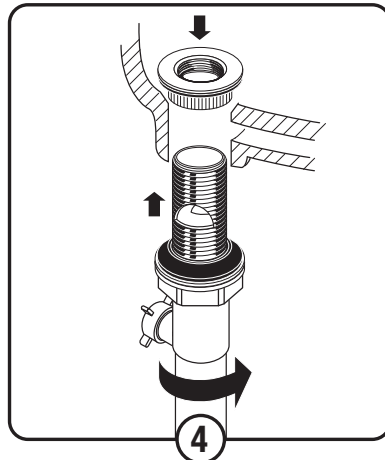
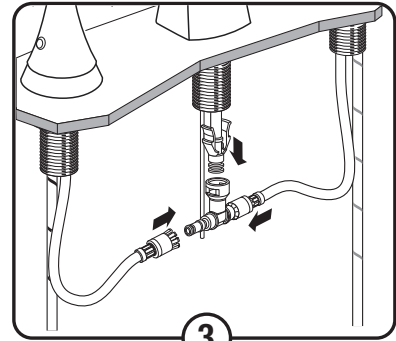
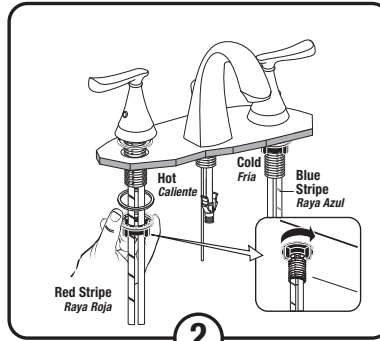
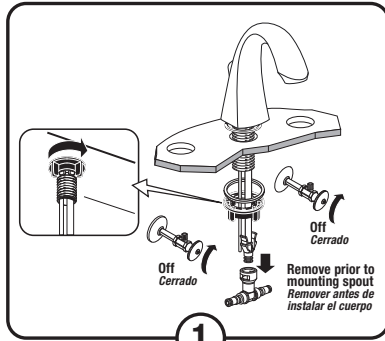


Installation Instructions

Instrucciones de Instalación



Care and Cleaning:

DO: Simply rinse the product clean with clear water, dry with a soft cotton flannel cloth.

Do Not: Clean the product with soaps, acid, polish, abrasives, harsh cleaners, or a cloth with a coarse surface.

Para el Cuidado:

Debe: Lavar el producto sólo con agua limpia, secar con un paño suave de algodón.

No Debe: Limpiar el producto con jabones, ácido, productos para pulir, abrasivos, limpiadores duros ni con un paño grueso.

Recommended Tools Herramientas Recomendadas

Note: Supplies and P-Trap not included and must be purchased separately



Nota: No están incluidos los suministros flexibles o elevadores de cabeza redonda y se deben comprar por separado.

Service

If Faucet Drips, Proceed As Follows:

- Turn HANDLES to OFF position.
- If spout drips, operate HANDLES several times from OFF to ON position. Do not force HANDLES they turn only 90°.
- AERATOR may accumulate dirt causing distorted and reduced water flow. Remove AERATOR and clean before reinstalling.

Change Handle Direction:

- Remove plastic adapter and cartridge nut.
- Remove plug button, loosen set screw, and lift up handle.
- Lift and turn STOP WASHER 90°.
- Re-install HANDLE components.

Servicio

Si el grifo gotea, realice lo siguiente:

- Gire la manijas a la posición de cierre.
- Si el pico del grifo gotea, abra y cierre las MANIJAS varias veces. No fuerce las manijas, sólo giran 90°.
- Se puede acumular suciedad y causar un flujo de agua distorsionado o reducido. Retire el AIREADOR y limpiar antes de reinstalar.

Cambiar el sentido de la manija:

- Remueva el adaptador de plástico y la tuerca del cartucho.
- Remueva el tapón botón, afloje el tornillo de ajuste, y levante hacia arriba la manija.
- Levante y gire la ARANDELA 90°.
- Vuelva a instalar los componentes de la manija.

