

# SideWinderSlide

FOR PRIVATE BACKYARD USE ONLY  
DO NOT USE IN PUBLIC SETTINGS!

SOLAMENTE PARA USO EN EL PATIO TRASERO PRIVADO  
¡NO DEBE USARSE EN LUGARES PÚBLICOS!

PRODUIT NON-CONÇU POUR UNE UTILISATION COMMERCIALE  
UTILISEZ UNIQUEMENT EN RÉSIDENCES PRIVÉES!

LIFETIME WARRANTY

Will Not Crack or Break

Swing-N-Slide Corporation guarantees every slide and climbing wall against cracking or breaking under normal use. If either ever breaks or cracks, call us for a free replacement.

800-888-1232



### Lumber & Hardware Requirements:

One 2" x 4" x 10'

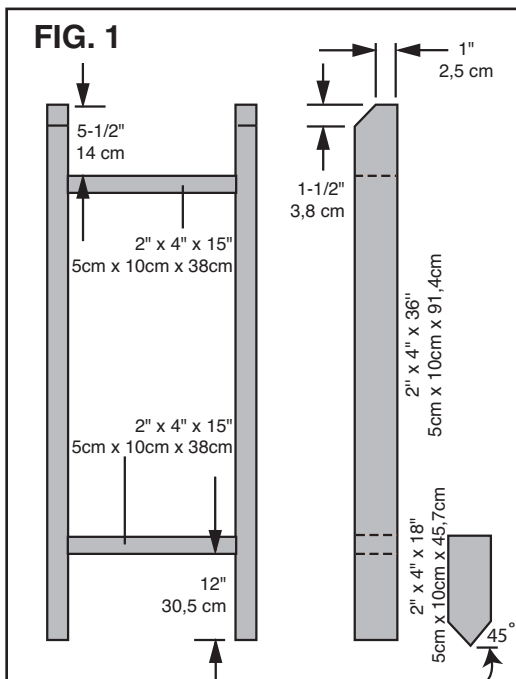
Twelve 2-1/2" Deck Screws, (Sold Separately)

### Madera necesaria:

Una de tabla de 2" x 4" x 10' (no se incluye), doce tornillos para terraza de 2-1/2"

### Bois d'œuvre :

une planche de 5 cm x 10 cm x 3 m (non incluse) et 12 vis de terrasse de 2 1/2 po

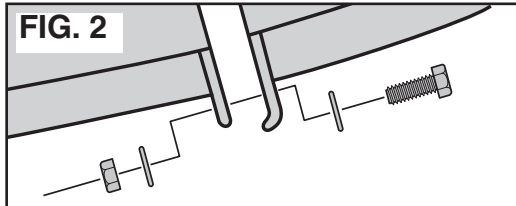


**THIS SLIDE MUST NOT BE INSTALLED OVER CONCRETE, GRAVEL, ASPHALT OR OTHER HARD SURFACES WHICH COULD CAUSE INJURY IN THE EVENT OF A FALL**

### Installation Instructions

**IMPORTANT:** Place the slide on level ground, not less than six feet (1.8 meters) from any structure or obstruction such as a fence, garage, house, overhanging branches, laundry lines or electrical wires. Protective surfacing must extend a **minimum** of 6 ft. (1.828m) in all directions from the perimeter of the equipment or from the outermost edges of any component. An area of 21" on either side of the slide should be free of obstructions which a child's arm could contact.

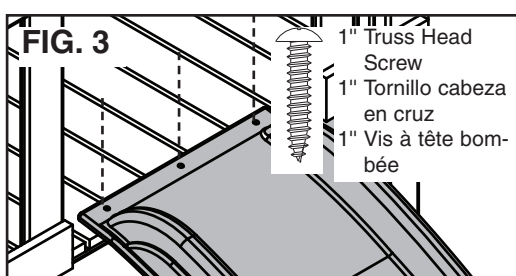
1. Cut lumber as indicated in (Fig. 1). Angle the tops of the two 36" legs and the bottom of the slide stake as shown in (Fig. 1). You will require two 36" legs, two 15" cross supports and one 18" stake.
2. Assemble the slide support using three (3) 2-1/2" Deck Screws at each joint, as shown in (Fig. 1).
3. Assemble the slide halves with a bolt, 2 washers and loc nut at each hole as shown in (Fig. 2).
4. Line up slide 90° to the platform 2-1/2" from the edge of the deck and secure slide in place using (3) 1" Truss Head Screws as shown in (Fig. 3).
5. After the slide is attached to the platform, attach the slide support to the bottom half of the slide using (1) 1" Truss Head screw per side as shown in (Fig. 4). Square the support to the ground and bury the ends of the brace. **NOTE:** The bottom cross support should rest firmly on the ground.
6. Prepare a level area of ground where the bottom of the slide rests 2" below grade (Fig. 5).
7. Mark where the slide's bottom center meets the ground and drive a 2" x 4" x 18" stake until its top is flush to the grade prepared in Step 6. For reference, see (Fig. 5).
8. Using a 1/8" drill bit, drill a pilot hole through the bottom lip of the slide and into the stake, and attach using (1) 1" Truss Head screw as shown in (Fig. 5). **NOTE:** Be careful to drill into the center of the stake's end. Level grade around the base making sure the screw head is buried and presents no hazard.



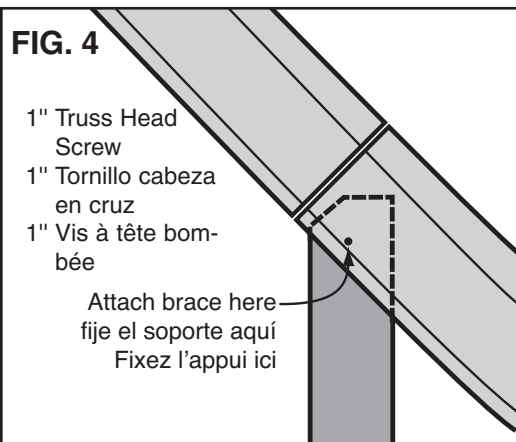
**ESTE TOBOGÁN NO SE DEBE INSTALAR SOBRE CONCRETO, GRAVILLA, ASFALTO U OTRAS SUPERFICIES DURAS QUE PUEDAN CAUSAR LESIONES EN CASO DE UNA CAÍDA**

### Instrucciones de instalación

**IMPORTANTE:** Coloque el tobogán sobre un suelo nivelado, a no menos de 1,83 metros (6 pies) de cualquier estructura u obstrucción, como cercas, garajes, casas, ramas sobresalientes, cuerdas para ropa o cables eléctricos. La superficie de protección se debe extender al menos 1,83 metros (6 pies) en todas las direcciones desde el perímetro del equipo o desde el borde exterior de cualquier pieza. En cada lado del tobogán debe haber un área de 53,34 cm sin obstrucciones que un niño pudiera tocar.



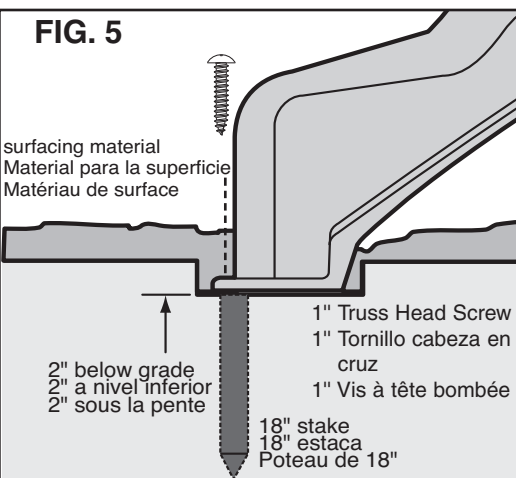
1. Corte la madera como se indica en (Fig. 1). Oriente las partes superiores de las dos patas de 91,44 cm y la parte inferior de la estaca del tobogán como se muestra en (Fig. 1). Necesitará dos patas de 91,44 cm, dos soportes cruzados de 38,10 cm y una estaca de 45,72 cm.
2. Ensamble el soporte del tobogán con tres (3) tornillos para terraza de 2-1/2" en cada unión, como se muestra en la (Fig. 1).
3. Ensamble las mitades del tobogán con un perno, 2 arandelas y contratuerca en cada orificio como se muestra en la (Fig. 2).
4. Alinee el tobogán a 90° con respecto a la plataforma a 6,35 cm del borde de la plataforma y fije el tobogán en su lugar mediante (3) tornillos cabeza en cruz de 1" como se muestra en (Fig. 3).
5. Después de fijar el tobogán a la plataforma, fije el soporte del tobogán a la mitad inferior del tobogán con (1) tornillo cabeza en cruz de 1" por lado como se muestra en (Fig. 4). Cuadre el soporte al suelo y entierre los extremos del soporte. **NOTA:** El soporte cruzado inferior debe apoyarse firmemente en el suelo.
6. Prepare un área nivelada de terreno donde la parte inferior del tobogán se apoye 5,08 cm a nivel inferior (Fig. 5).
7. Marque el lugar donde el centro inferior del tobogán se encuentra con el suelo e inserte una estaca de 5,08 cm x 10,16 cm x 45,72 cm hasta que la parte superior esté al ras del suelo preparado en el paso 6. Para obtener referencias, consulte (Fig. 5).
8. Con una broca para taladro de 1/8", taladre un orificio guía a través del reborde inferior y la estaca, y fije con (1) tornillo cabeza en cruz de 1" como se muestra en (Fig. 5). **NOTA:** Tenga cuidado de taladrar al centro del extremo de la estaca. Nivele el suelo alrededor de la base, asegurándose de que la cabeza del tornillo esté enterrada y no presente riesgos.



**CE TOBOGGAN NE DOIT PAS ÊTRE INSTALLÉ SUR UNE SURFACE EN BÉTON, EN GRAVIER, EN ASPHALTE OU EN TOUT AUTRE MATÉRIAU DUR, SANS QUOI LES ENFANTS POURRAIENT SE BLESSER S'ILS TOMBENT.**

### Instructions pour l'installation

**IMPORTANT :** Placez le toboggan sur une surface plane, à une distance d'au moins 1,8 m de toute structure ou de tout obstacle (clôture, garage, maison, branche saillante, corde à linge, fil électrique, etc.). Cette distance de sécurité doit être respectée tout autour du toboggan ainsi que pour toutes les extrémités des pièces. Tout objet pouvant entrer en contact avec les bras d'un enfant lorsqu'il utilise le toboggan doit se trouver à au moins 53 cm des côtés du toboggan.



1. Coupez le bois d'œuvre tel qu'il est illustré (fig. 1). Réglez l'angle de la partie supérieure des deux montants de 91,44 cm et de la partie inférieure du piquet tel qu'il est illustré (fig. 1). Il vous faudra deux montants de 91,44 cm, deux supports transversaux de 38,1 cm et un piquet de 45,72 cm.
2. Assemblez le support transversal en posant trois (3) vis de terrasse de 2 1/2 po à chaque joint, tel qu'il est illustré (fig. 1).
3. Assemblez les deux parties du toboggan en posant un boulon, deux rondelles et un écrou de blocage à chaque trou tel qu'il est illustré (fig. 2).
4. Alignez le toboggan de façon à ce qu'il forme un angle de 90° avec la plateforme à 6,35 cm du rebord de la terrasse et fixez le toboggan en place à l'aide de trois (3) vis à tête bombée de 1 po tel qu'il est illustré (fig. 3).
5. Une fois le toboggan fixé à la plateforme, fixez le support du toboggan à sa partie inférieure en posant une (1) vis à tête bombée de 1 po par côté tel qu'il est illustré (fig. 4). Nivelez le support avec le sol et enfoncez les extrémités de l'appui. **REMARQUE :** Le support transversal inférieur doit reposer fermement contre le sol.
6. Préparez une surface plane de façon à ce que le bas du toboggan repose à 5 cm au-dessous du niveau du sol (fig. 5).
7. Marquez la jonction entre le centre du bas du toboggan et le sol, puis enfoncez-y un piquet de 5,08 cm x 10,16 cm x 45,72 cm jusqu'à ce que le dessus du piquet soit de niveau avec la surface préparée lors de l'étape 6. Consultez la (fig. 5).
8. À l'aide d'un foret de 1/8 po, percez un avant-trou à travers la saillie inférieure du toboggan et dans le piquet, puis insérez-y une (1) vis à tête bombée de 1 po tel qu'il est illustré (fig. 5). **REMARQUE :** Prenez soin de percer au centre de l'extrémité du piquet. Nivelez le sol autour de la base. Assurez-vous que la tête de vis est enterrée et qu'elle ne présente aucun risque.

# Safety Checklist for Swing•N•Slide Slides™

Observing the following statements and warnings reduces the likelihood of serious or fatal injury.

## Installation Safety - Have You:

- ✓ Consulted the assembly instructions supplied with your particular model?
- ✓ Made sure your slide is compatible with the deck height to which it is to be attached?
- ✓ Checked to make sure all parts are received and match the parts list?
- ✓ Noted this slide is to be used only on Swing-N-Slide approved designs? (Do not alter its design or add/remove components.)
- ✓ Made sure all hardware is tightened securely?
- ✓ Using a hacksaw, cut off all protruding threaded ends of bolts and other fasteners and remove any sharp edges with a metal file as needed?
- ✓ Placed the slide on level ground, not less than six feet (1.8 meters) from any structure or obstruction such as a fence, garage, house, overhanging branch, laundry line or electrical wire?
- ✓ Built the braces properly and to proper dimensions?
- ✓ Anchored the braces and/or stakes into the ground as required?
- ✓ Made sure slide is not installed over concrete, asphalt, packed earth or any other hard surface? (A fall onto a hard surface can result in serious injury to the equipment user.)
- ✓ Followed all anchoring and shock absorbing surfacing requirements in the kit plan as they apply?
- ✓ Made sure not to allow children to use equipment until it is properly installed?

## Operating Safety - Have You:

- ✓ Determined that on-site adult supervision is provided for children of all ages?
- ✓ Taught children the following before allowing them to use the equipment?
  - Not to use equipment in a manner other than intended.
  - Not to climb on the equipment when it is wet.
- ✓ Determined children must be dressed appropriately for play? (Avoid clothing with draw strings and loose fitting clothes which could become entangled or snagged on equipment.)

## Safety Maintenance - Have You Resolved to:

- ✓ Check all nuts and bolts twice monthly during the usage season for tightness and tighten as required? (It is particularly important that this procedure be followed at the beginning of each season.)
- ✓ Check hardware monthly during usage season for evidence of deterioration? (Replacement should be made in accordance with manufacturer's instructions.)

## Disposal Instructions

When the equipment is taken out of service, it must be disassembled and disposed of in such a way that no unreasonable hazards will exist at the time the set is discarded.

**Important! Save this instruction sheet in the event the manufacturer needs to be contacted.**

## Lista de chequeo para los toboganes Swing•N•Slide™

Cumpliendo con las siguientes declaraciones y advertencias reduce la posibilidad de lesiones graves o fatales.

### Instalación segura - ¿Está seguro que:

- ✓ Consultó toda la información de cómo armar lo que vino con su modelo particular?
- ✓ Verificó que su tobogán es compatible con la altura de la plataforma a la cual va a sujetarse?
- ✓ Verificó que se recibieron todas las partes y piezas, y que éstas concuerdan con la lista de partes?
- ✓ Notó que este tobogán solamente se lo usa en los diseños aprobados de Swing-N-Slide? (No alteró su diseño o añadió/quitó componentes.)
- ✓ Puede garantizar que todos los herrajes están bien apretados?
- ✓ Usando una sierra para metales, cortó todas las roscas de los pernos y otras tuercas y tornillos para quitar los filos agudos usando una lima para metales?
- ✓ Puso el tobogán en suelo nivelado, a una distancia de no menos de seis pies (1,8 metros) de cualquier estructura u obstrucción tal como una cerca, garaje, casa, ramas de árbol cercanas, cuerdas de lavandería, o alambres eléctricos?
- ✓ Hizo los sostenes de forma apropiada a las dimensiones apropiadas?
- ✓ Ancló y sujetó los sostenes y/o las estacas dentro de la tierra como se requiere?
- ✓ Se aseguró que el tobogán no está instalado sobre hormigón, asfalto, tierra bien comprimida, o cualquier otra superficie dura? (Una caída sobre una superficie dura podría resultar en lesiones graves a la persona que usa el equipo.)
- ✓ Siguió todos los requerimientos de sujetar y hacer superficies que absorban golpe tal como se aplica al plan del conjunto recibido?
- ✓ Garantizó no permitir a los niños el uso del equipo hasta que esté instalado en forma apropiada?

### Operación segura - ¿Se aseguró que:

- ✓ Ha determinado que supervisión de adultos en el lugar, está siempre presente para chiquillos de cualquier edad?
- ✓ Enseñó a los niños lo que sigue antes de permitirles el uso del equipo?
  - No usar el equipo de ninguna otra manera de la que se intenta.
  - No treparse al equipo cuando esté mojado.
- ✓ Ha determinado cómo los niños deben estar vestidos apropiadamente para jugar (evitar ropa con algún tipo de cordel y ropa floja que podría enredarse o agarrarse al equipo.)

### Mantenimiento seguro - ¿Ha decidido usted que:

- ✓ Verificará que todas las tuercas y pernos estén apretados dos veces por mes durante la temporada de juego tal como se requiere, y los aprieta si se requiere? (Es particularmente importante que se siga el procedimiento al comienzo de cada temporada de juego.)
- ✓ Verificará visualmente que los herrajes durante la temporada de juego no muestran evidencia de deterioración? (Se los debería de reemplazar de acuerdo a las instrucciones del fabricante.)

### Instrucciones para desechar

Cuando se saque al equipo de servicio, éste debe estar desarmado y se lo debe desechar de tal manera que no existan peligros imprevistos cuando se lo deseche.

### ¡IMPORTANTE!

**Guarde este hoja de instrucciones en caso de que se necesite poner en contacto con el fabricante.**

## Liste de contrôle sur la sécurité des glissoires Swing•N•Slide™

L'observation des mesures de sécurité et des mises en garde qui suivent permet de réduire les risques de blessures graves voire mortelles.

### Installation sécuritaire :

- ✓ Consulter les instructions d'assemblage fournies avec l'unité de jeu.
- ✓ S'assurer que la glissoire convient à la hauteur de la plate-forme de l'unité de jeu.
- ✓ S'assurer qu'il ne manque aucune pièce et qu'elles correspondent à la liste de pièces.
- ✓ Noter que la glissoire convient uniquement aux unités de jeu Swing-N-Slide approuvées. (Ne pas modifier sa configuration ni ajouter ou enlever des composants.)
- ✓ S'assurer que les pièces d'assemblage sont bien serrées.
- ✓ Utiliser une scie à métaux pour couper les extrémités des boulons et autres fixation qui dépassent des écrous et adoucir les surfaces coupantes avec une lime au besoin.
- ✓ Placer l'unité sur une surface plane et de niveau à une distance d'au moins 1,8 m (6 pi) de toute structure ou objet comme une clôture, un garage, une maison, des branches d'arbre surplombantes, une corde à linge ou des fils électriques.
- ✓ Fabriquer des pièces de renforcement de la façon appropriée en respectant les dimensions recommandées.
- ✓ Ancrer les pièces de renforcement et les piquets dans le sol comme prévu.
- ✓ S'assurer que l'unité de jeu n'est pas installée sur un sol en béton, en asphalte, en terre compactée ni sur toute autre surface dure. (Une chute sur une surface dure peut causer des blessures graves).
- ✓ Observer les exigences relatives aux pièces d'ancrage et aux matériaux amortisseurs contenues dans le plan.

- ✓ Interdire aux enfants d'utiliser l'unité tant que l'assemblage n'est pas complètement terminé.

### Fonctionnement sécuritaire :

- ✓ S'assurer qu'un adulte est présent pour surveiller les enfants de tous âges.
- ✓ Aviser les enfants de respecter les consignes qui suivent avant de leur permettre d'utiliser l'unité de jeu.
  - Ne pas utiliser l'équipement à d'autres fins que pour l'usage prévu.
  - Ne pas monter sur l'unité lorsqu'elle est mouillée.
- ✓ Déterminer le type de vêtements à porter pour jouer de façon sécuritaire. (Éviter les vêtements amples ou munis de cordons qui pourraient se coincer ou s'accrocher dans les pièces de l'unité.)

### Entretien sécuritaire :

- ✓ Vérifier tous les écrous et les boulons deux fois par mois au cours de la période d'utilisation et les resserrer au besoin. (Il est particulièrement important d'effectuer cette vérification en début de saison.)
- ✓ Vérifier les pièces d'assemblage tous les mois pendant la période d'utilisation afin de détecter tout signe éventuel de détérioration. (Les remplacements de pièce doivent être effectués suivant les instructions du fabricant.)

### Instructions de mise au rebut

Lorsque l'équipement de jeu n'est plus utilisable, enlever tous les composants et démonter l'unité. Jeter le tout de manière à ne présenter aucun danger.

**IMPORTANT! Conserver cette feuille de consignes à titre de référence.**

**CAUTION: FAILURE TO PROPERLY SUPPORT AND STAKE THIS SLIDE TO THE GROUND COULD RESULT IN SERIOUS INJURY TO CHILDREN FROM LIFTING THE END OF THE SLIDE.**

**PRECAUCIÓN: SI NO APOYA ADECUADAMENTE NI ESTACA EL TOBOGÁN AL SUELO LOS NIÑOS PUEDEN SUFRIR LESIONES GRAVES AL LEVANTARSE EL EXTREMO DEL TOBOGÁN.**

**MISE EN GARDE : SI LES SUPPORTS ET LE PIQUET NE SONT PAS POSÉS CORRECTEMENT, L'EXTRÉMITÉ DU TOBOGGAN RISQUE DE SE SOULEVER ET LES ENFANTS POURRAIENT SUBIR DES BLESSURES GRAVES.**

### IMPORTANT! Additional Safety Instructions for all Swing•N•Slide Playground Equipment.

Save this instruction sheet in the event the manufacturer needs to be contacted.

**¡Importante! Instrucciones de seguridad adicionales para todos los equipos de patio de recreo Swing•N•Slide. Guarde esta hoja de instrucciones en caso de que se deba poner en contacto con el fabricante.**

**Important! Consignes de sécurité additionnelles pour tous les articles de terrain de jeu Swing•N•Slide. Conservez ce feuillet d'instructions au cas où il vous faudrait communiquer avec le fabricant.**