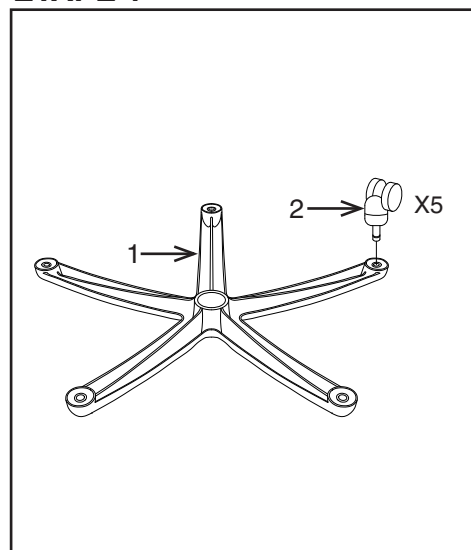
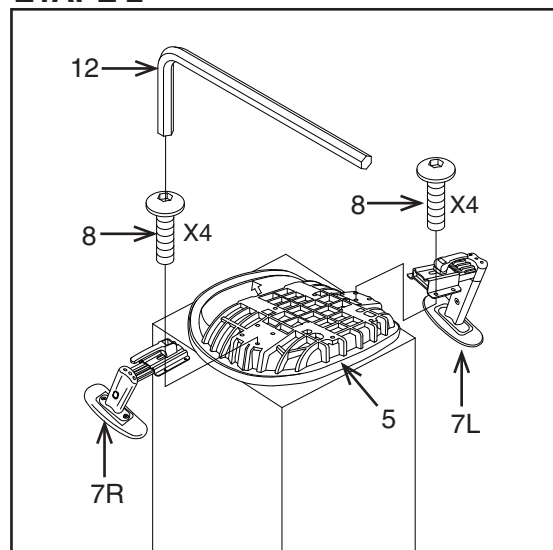


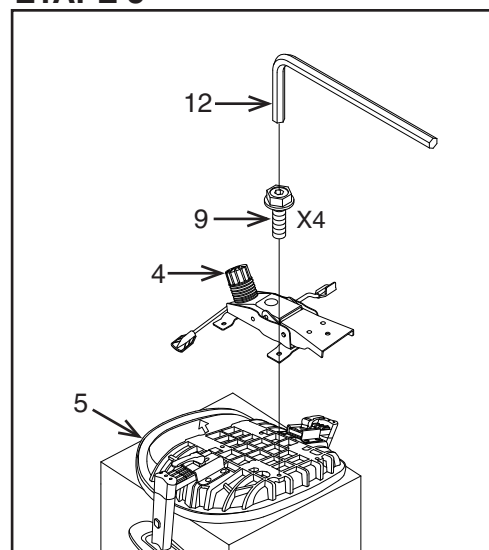
ÉTAPE 1



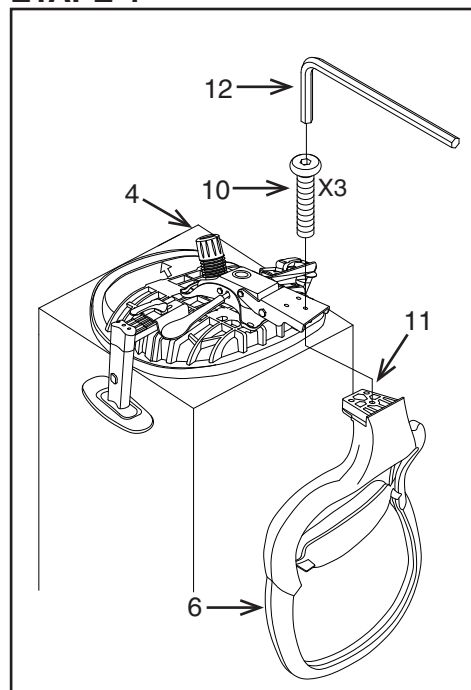
ÉTAPE 2



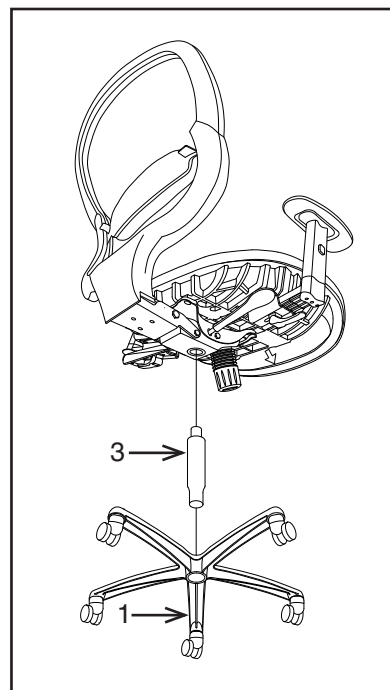
ÉTAPE 3



ÉTAPE 4



ÉTAPE 5



PIÈCE	QTÉ
1. Base	1
2. Roulettes	5
3. Vérin pneumatique	1
4. Mécanisme	1
5. Siège	1
6. Dossier	1
7. Bras (7L et 7R)	2
8. Vis du bras	8
9. Vis du mécanisme	4
10. Vis du dossier	3
11. Support du dossier (pre-installed)	1
12. Clé Allen	1

Enlever toutes les pièces du carton, les organiser selon les numéros de pièce indiqués sur la liste et vérifier les quantités des pièces.

ÉTAPE 1 Insérer les cinq roulettes (2) dans la base (1). Pousser fermement jusqu'à ce que les roulettes (2) s'encliquettent.

ÉTAPE 2 Fixez les bras (7L & 7R) au coussin de siège (5) en utilisant quatre vis sur bras (8) pour chaque bras (7).

SERREZ TOUTES LES VIS AVEC LA CLÉ ALLEN (12).

ÉTAPE 3 Attachez la mécanique (4) au siège (5) avec la flèche vers l'avant de la chaise, en utilisant quatre vis du mécanisme (9).

SERREZ TOUTES LES VIS AVEC LA CLÉ ALLEN (12).

ÉTAPE 4 Fixer le support du dossier (11) à l'arrière du mécanisme (4) à l'aide trois vis du dossier (10).

SERREZ TOUTES LES VIS AVEC LA CLÉ ALLEN (12).

ÉTAPE 5 Insérer le vérin pneumatique (3) dans la base (1). Placer le siège assemblé sur le dessus du vérin pneumatique (3) et pousser vers le bas.

ATTENTION: AVANT D'UTILISER LE FAUTEUIL, S'ASSURER D'AVOIR SERRÉ COMPLÈTEMENT TOUTES LES VIS.

FEATURES

- **PNEUMATIC SEAT HEIGHT ADJUSTMENT**
To raise seat remove pressure from seat and lift lever (1) up. To lower seat height sit on chair and lift lever (1) up.
- NOTE:** It is normal for chair to slightly lower under body weight.
- **3 POSITION 2-TO-1 TILT & LOCK ADJUSTMENT**
This Deluxe Control allows back to tilt 2 degrees for every 1 degree of seat tilt. Back also locks in 3 positions (Fully back, Mid & Upright). The back has an anti-kickback which needs pressure on the back in order to release. To tilt or free float push lever (4) (on left side of chair) back and lean back. To lock push lever (4) forward. **NOTE:** in the Mid and Fully back position you will hear a click when it is locked. To unlock push lever (4) back and apply pressure to back. **NOTE:** anti-kickback keeps chair back from making unwanted sudden forward movement.
- **TILT TENSION ADJUSTMENT**
For individual comfort, this chair has been equipped with an adjustment that will allow the user to change the tension of the tilting feature. Turn knob (2) clockwise to increase tension and counter-clockwise to decrease or ease the tension.
- NOTE:** Be careful not to loosen tilt adjustment knob completely.
- **ARM HEIGHT ADJUSTMENT**
To adjust arm height, push button (3) in to allow the arms to move up or down freely. Release the button (3) once the desired height is reached.
- **ARM WIDTH ADJUSTMENT**
To adjust arm width, push lever (5) down, adjust arm to desired width, and lift lever (5) to lock arm into position.



WARNING

1. Use this product only one person at a time.
2. Do not use this chair unless all bolts screws and knobs are securely tightened.
3. Check that all bolts screws and knobs are tight every three months or as needed.
4. Do not overturn back tilt knob when decreasing tension.
5. Dispose of packing material properly. Do not use plastic cover as head covering. It may cause suffocation.
6. Do not use chair as a stepladder.
7. Use this chair for its intended purpose only.
8. Use mild detergent only for cleaning.

LIMITED WARRANTY

SPACE[®] chairs are warranted* from the date of purchase against failure due to material and workmanship as follows:

- Lifetime on component parts including pneumatic cylinder, control mechanism, base and casters.
- 3 Years on upholstery fabric and foam against wear and deterioration.

*All warranties are limited to the original purchaser for normal commercial usage defined as a standard forty hour work week by persons weighing 400 lbs. or less. This warranty will not cover labor, freight or damage from misuse, abuse, negligence, alteration, accident, vandalism, rusting, acts of nature or any other event beyond the control of Office Star Products. The warranty does not cover cosmetic damage that may result from normal use. Liability for incidental or consequential damages is excluded. The user assumes all risk of injury resulting from use of this product. When usage is more than 40 hours per week, a five year warranty on all parts applies. Fabric is warranted for one year. This warranty gives you specific legal rights, and you may also have other rights which vary from state to state.

To make a warranty claim, contact Parts Department via e-mail parts@officestart.net, by Fax 1-909-930-5629, or toll free parts number 1-800-950-7262, Monday through Friday 8:00 a.m. - 5:00 p.m. Pacific Time. Provide model number and description of the problem and obtain confirmation number. At it's option Office Star Products will:

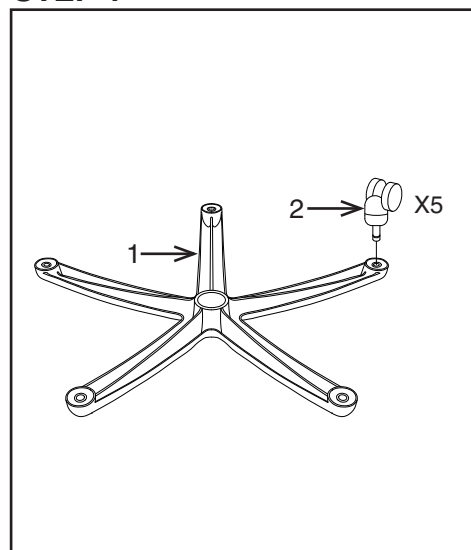
- (a) Supply compatible components of current manufacture.
- (b) Repair the customer's component.

It is the customer's responsibility to prepay freight on any components returned to the factory. Return freight on components covered by warranty will be paid by Office Star Products.

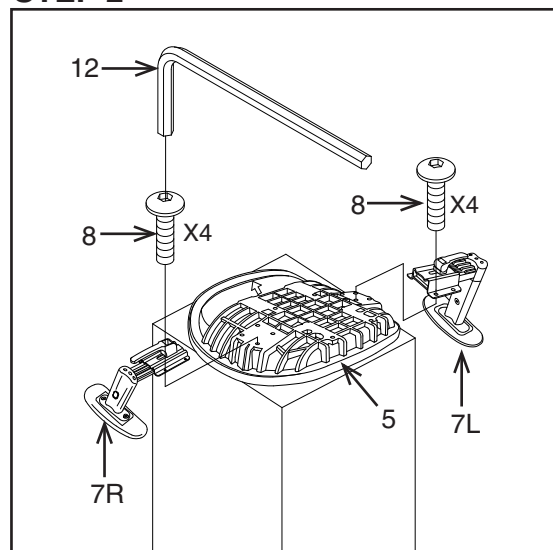
839-11B35WA
BREATHABLE MESH & SEAT BACK CHAIR
ASSEMBLY INSTRUCTIONS

839-11B35WA
FAUTEUIL AVEC SIÈGE ET DOSSIER
MAILLÉ AÉRÉ
MODE D'EMPLOI

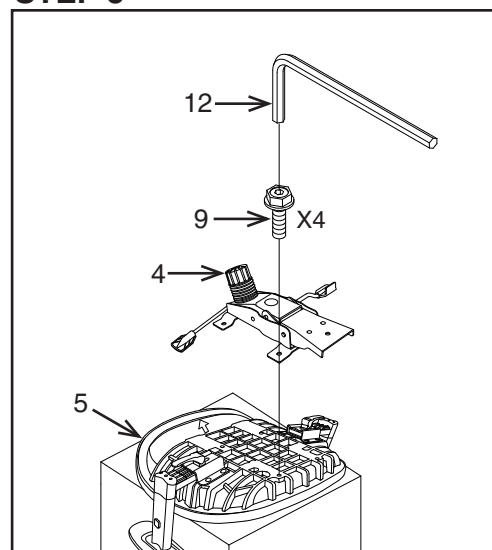
STEP 1



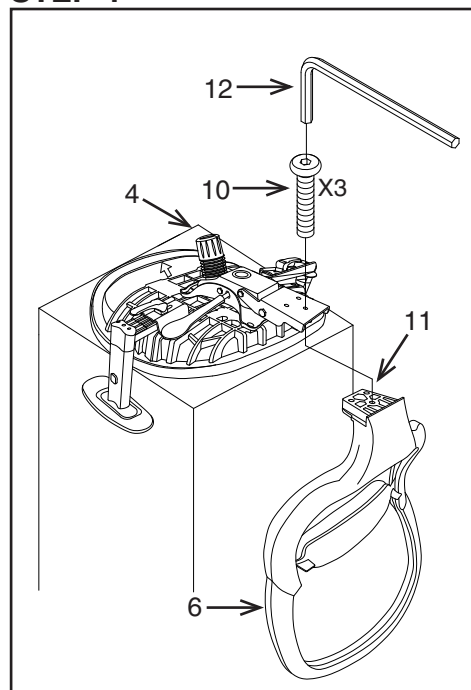
STEP 2



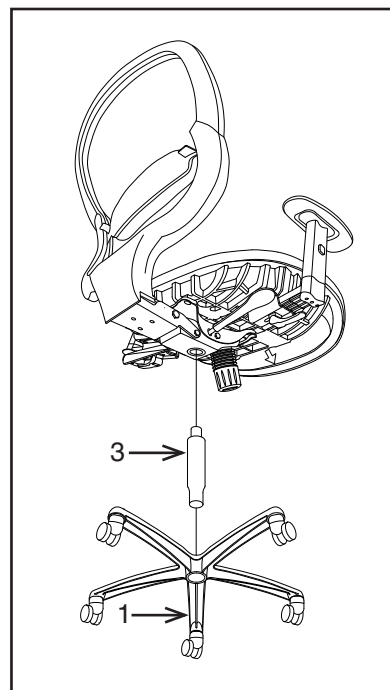
STEP 3



STEP 4



STEP 5



PART	QTY
1. Base	1
2. Casters	5
3. Pneumatic Cylinder	1
4. Mechanism	1
5. Seat	1
6. Back Assembly	1
7. Arms (7L & 7R)	2
8. Arm Screws	8
9. Mechanism Screws	4
10. Back Screws	3
11. Back Support (Pre-Installed)	1
12. Allen Wrench	1

Remove all parts from carton, separate by part numbers indicated on parts list, and verify part quantities.

STEP 1 Insert five Casters (2) into Base (1), push hard until you feel or hear the Caster (2) snap into place.

STEP 2 Align the holes in the Arms (7L & 7R) with the holes in the Seat (5), attach Arms (7L & 7R) to Seat (5) using four Arm Screws (8) for each Arm (7). **FULLY TIGHTEN ALL SCREWS USING ALLEN WRENCH (12).**

STEP 3 Attach Mechanism (4) to Seat (5) with the arrow towards the front of the chair using four Mechanism Screws (9), **FULLY TIGHTEN ALL SCREWS USING ALLEN WRENCH (12).**

STEP 4 Attach Back Support (11) to rear of Mechanism (4) using three Back Screws (10), **FULLY TIGHTEN ALL SCREWS USING ALLEN WRENCH (12).**

STEP 5 Insert Pneumatic Cylinder (3) into Base (1), Place the assembled seat on top of Pneumatic Cylinder (3) and apply downward pressure.

ATTENTION: MAKE SURE ALL SCREWS ARE FULLY TIGHTENED BEFORE USING CHAIR.



CARACTÉRISTIQUES

• **RÉGLAGE DE LA HAUTEUR DU SIÈGE PNEUMATIQUE**

Pour élever le siège, enlever toute pression du siège et lever le levier (1).
Pour baisser le siège, s'asseoir sur le fauteuil et lever le levier (1).

NOTE: C'est normal que le fauteuil descende un peu lorsqu'on s'assied.

• **AJUSTEMENT DE L'INCLINAISON ET DU VERROUILLAGE 2-EN-1 À 3 POSITIONS**

Cette commande de luxe permet l'inclinaison du dossier sur 2 degrés pour chaque degré d'inclinaison de l'assise. Le dossier se verrouille aussi en 3 positions (plein arrière, mi-chemin et plein vertical). Le dossier est doté d'un mécanisme anti-rebond qui nécessite une pression sur le dossier pour le libérer. Pour permettre l'inclinaison ou le libre balancement, pousser le levier (4) (à gauche du fauteuil) vers l'arrière et se pencher en arrière. Pour verrouiller, pousser le levier (4) vers l'avant. **NOTE :** Lors du passage en position mi-chemin et plein arrière, un clic se fera entendre lors du verrouillage. Pour déverrouiller, pousser le levier (4) vers l'arrière et exercer une pression sur le dossier. **NOTE:** Le mécanisme anti-rebond évite que le dossier ne fasse un mouvement soudain et injustifié vers l'avant.

• **RÉGLAGE DE LA TENSION D'INCLINAISON**

Tourner le bouton (2) dans le sens des aiguilles d'une montre pour augmenter la tension et dans le sens inverse des aiguilles d'une montre pour diminuer la tension.

NOTE: Prendre garde à ne pas complètement desserrer le bouton de réglage de l'inclinaison du dossier.

• **RÉGLAGE DE LA HAUTEUR DES BRAS**

Pour régler la hauteur des bras, appuyer sur le bouton (3) pour permettre aux bras de monter et de descendre librement. Lâcher le bouton (3) à la hauteur désirée.

• **AJUSTEMENT DE LA LARGEUR DES BRAS**

Pour ajuster la largeur, il faut pousser le levier (5) vers le bas et glisser le bras à la position désirée; ensuite, il faut tirer le levier (5) vers le haut pour verrouiller la position des bras

AVERTISSEMENT

1. Seule une personne à la fois peut utiliser ce produit.
2. Ne pas utiliser ce fauteuil à moins que toutes les vis et tous les boulons et boutons soient resserrés.
3. Vérifier à tous les trois mois ou au besoin que toutes les vis et tous les boulons et boutons sont resserrés.
4. Ne pas trop tourner le bouton d'inclinaison du dossier lors de la diminution de la tension.
5. Éliminer les matériaux de conditionnement d'une manière convenable. Ne pas utiliser la couverture en plastique pour couvrir la tête à cause du risque d'étouffement.
6. Ne pas utiliser le fauteuil comme un escabeau.
7. Ce fauteuil ne doit servir qu'à l'usage pour lequel il a été conçu.
8. N'utiliser qu'un détergent liquide doux pour le nettoyage.

GARANTIE LIMITÉE SPACE

Les fauteuils SPACE[®] sont garantis* à compter de la date d'achat contre les défaillances entraînées par des vices de matériaux et de fabrication comme suit:

- Garantie à vie sur les pièces, dont le mécanisme de commande, le vérin pneumatique, la base et les roulettes.
- Garantie de 3 an sur le tissu d'ameublement et la mousse contre l'usure et la détérioration.
- Nous ne pouvons pas mériter le cuir contre le grattement de routine et érafler, comme tout cuir est sujet aux défauts mineurs dans l'usage.

Pour faire une réclamation de garantie, contacter le service des pièces. Fournir le numéro de modèle, preuve de paiement, et une description du problème.

À sa discrétion, Office Star Products:

- (a) fournira des pièces compatibles de produits courants
- (b) réparera la pièce du client. Le client doit payer d'avance les frais de transport de toute pièce retournée à l'usine. Les frais de transport de retour pour des pièces encore sous garantie seront payés par Office Star Products.

**Toutes les garanties sont limitées à l'acheteur original et à l'usage commercial normal défini comme l'usage pendant une semaine de travail standard de quarante heures par des personnes pesant 250 lb ou moins. Les 63-37A773HM, 75-7A773, 75-37A773, 75-47A773 et 839-11B35WA sont pour des personnes pesant 400 lb ou moins, les 818 & select 829's avec un mécanisme d'auto-ajustement sont pour 300 lb ou moins et le 15-37A720D est pour 325 lb ou moins. Cette garantie ne couvre pas la main d'œuvre, le transport ou les dégâts entraînés par la mauvaise utilisation, la négligence, la modification, les accidents, le vandalisme, la rouille, les catastrophes naturelles ou tout autre événement indépendant de la volonté Produits Office Star. La garantie ne couvre pas des dégâts superficiels qui pourraient se produire au cours de l'utilisation normale. La responsabilité de dommages indirects ou accessoires est exclue. L'utilisateur accepte tout risque de blessure résultant de l'utilisation de ce produit. Si l'usage dépasse 40 heures par semaine, une garantie de cinq ans sur toutes les pièces est applicable. Le tissu est garanti pendant un an. Cette garantie vous accorde des droits spécifiques reconnus par la loi, et vous pouvez avoir d'autres droits qui varient d'un état et d'une province à l'autre.*

Tous les fauteuils Space répondent ou dépassent les normes ANSI BIFMA.

Nos normes de qualité sont parmi les plus élevées de l'industrie. De temps en temps, malgré nos efforts, il arrive que des pièces soient endommagées ou manquantes. Notre département de pièces fera tout son possible pour régler le problème promptement. Contactez-nous par courriel à parts@officestar.net, par télécopie à 1-909-930-5629 ou à notre numéro sans frais pour le service des pièces à 1-800-950-7262, du lundi au vendredi de 8 h à 17 h, heure du Pacifique.