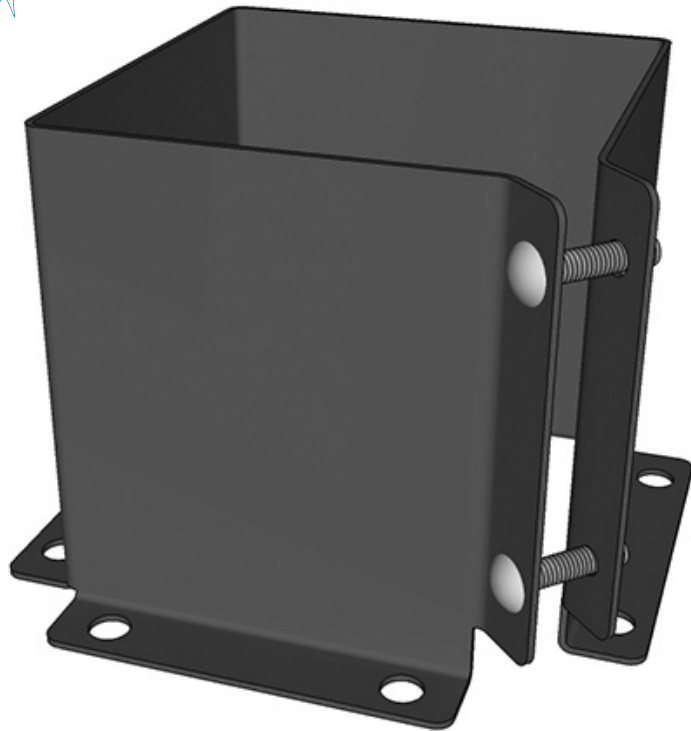
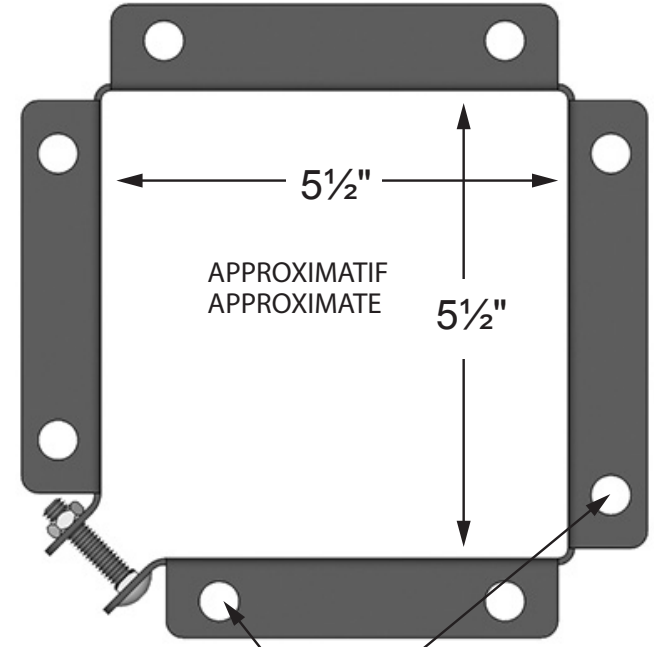
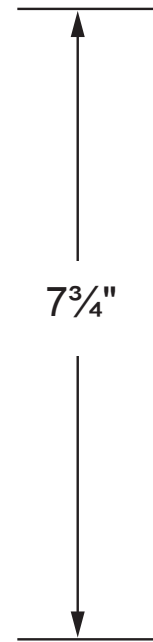




ITEM # 13061 - Base de fixation 6x6 en acier NOIR / steel bolt spike head 6x6 BLACK



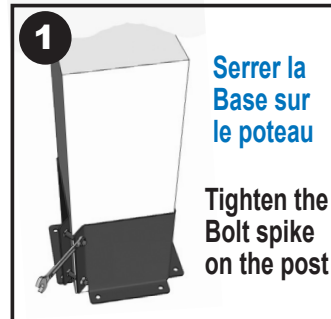
ACIER / STEEL
ÉPAISSEUR
THICKNESS
2 mm



ø 7/16

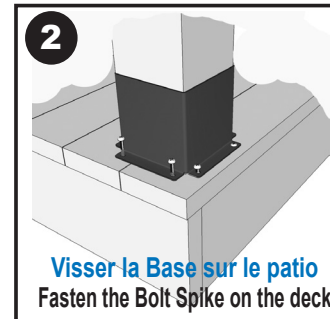
S'utilise avec un poteau de 6 po x 6 po
(mesure réelle de 5 1/2" x 5 1/2" en magasin).

Fits a nominal standard 6 in x 6 in posts
(actual 5 1/2" x 5 1/2" post on market).



1
Serrer la Base sur le poteau

Tighten the Bolt spike on the post



2

Visser la Base sur le patio
Fasten the Bolt Spike on the deck

Utiliser des vis / Use the screws
VIS TIRE-FOND / LAG SCREW



3/8" - 1 1/2" à/to 5"

POIDS / WEIGHT : 1,40 Kg
UTILISATION / USE : 6 X 6