

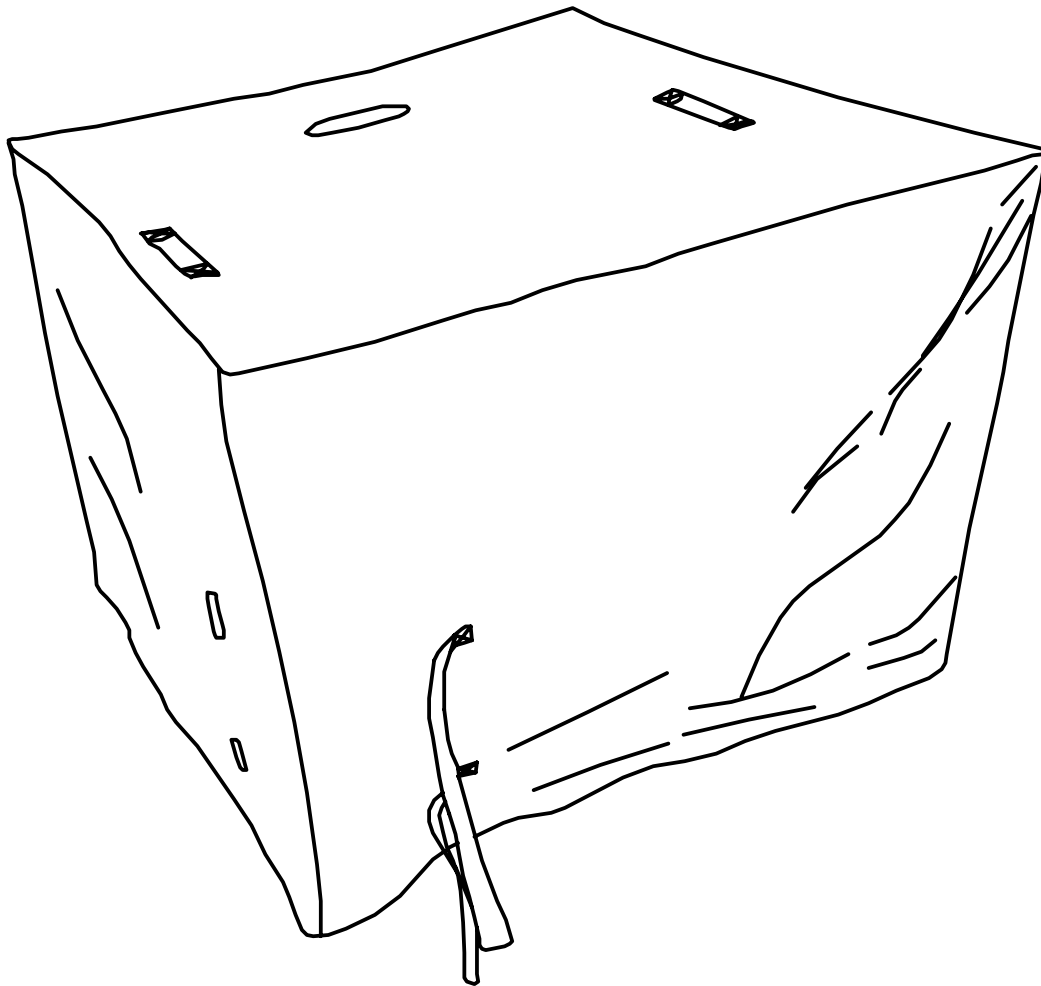


LARGE SQUARE FIRE PIT COVER

MODEL #OFC720SA

Español p. 6

Français p. 11



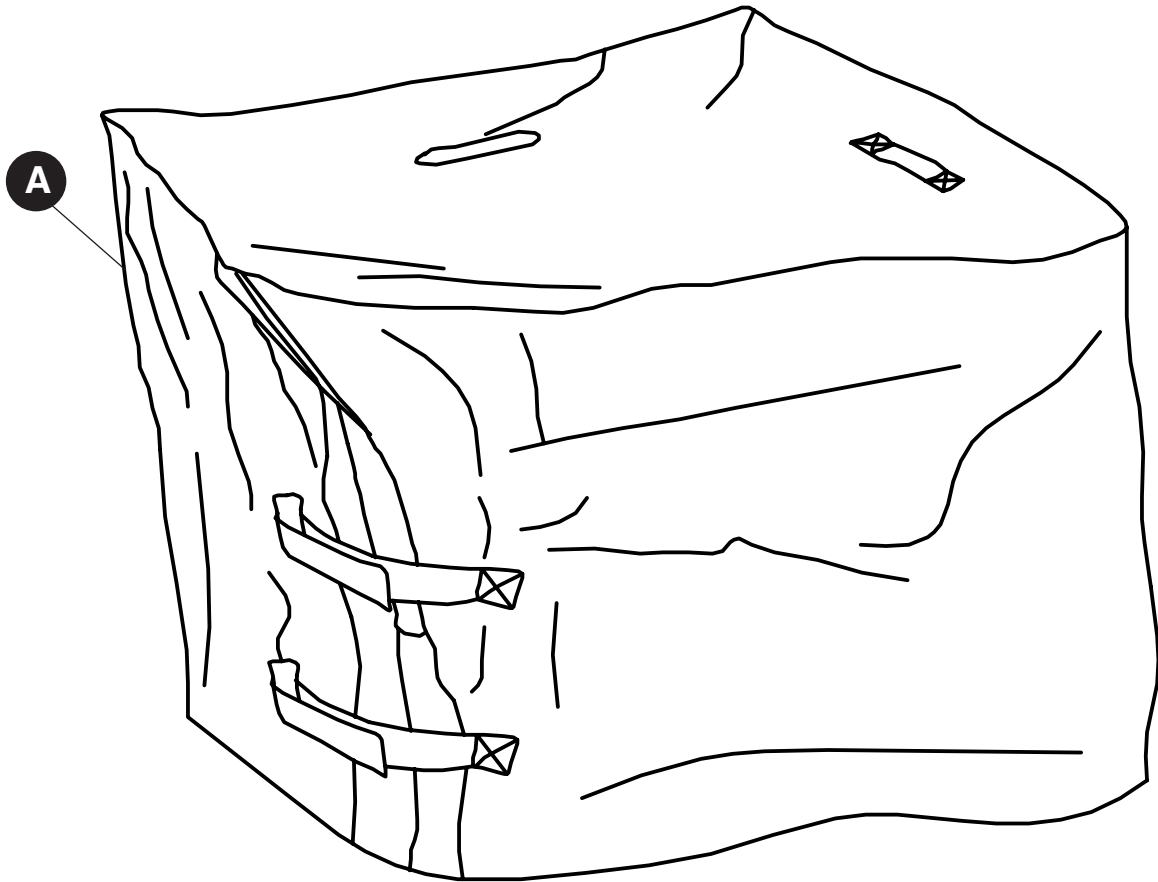
ATTACH YOUR RECEIPT HERE

Serial Number _____ Purchase Date _____



Questions, problems, missing parts? Before returning to your retailer, call our customer service department at 1-877-447-4768, 8:30 a.m. – 4:30 p.m. CST, Monday – Friday, or email us at customerservice@ghpgroupinc.com

PACKAGE CONTENTS



PART	DESCRIPTION	QUANTITY
A	Cover	1

! SAFETY INFORMATION

Please read and understand this entire manual before attempting to assemble, operate or install the product. If you have any questions regarding the product, please call customer service at 1-877-447-4768, 8:30 a.m. – 4:30 p.m. CST, Monday – Friday.

Failure to follow the following warnings and cautions contained in this owner's manual may result in serious bodily injury or death, or in a fire or an explosion causing damage to property.

! WARNINGS:

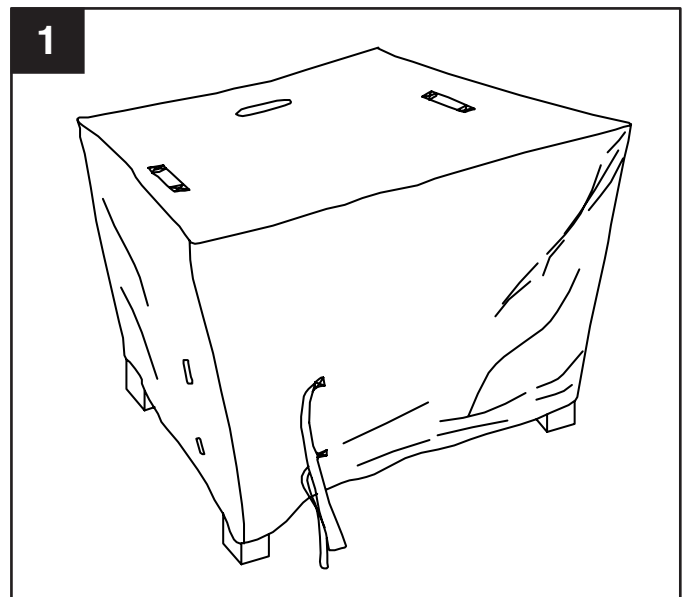
- Never place a cover on the fire pit when in use. Fabric is not fire resistant.
- Keep cover away from open flames or burning logs.
- Ensure the fire pit has cooled before placing a cover over the fire pit.
- Do not place the fire pit cover over a fire pit that still has burning ash, embers or a lit fire.
- If applicable, ensure the mesh cover has cooled before placing a cover over it.
- Make sure your gas fire pit has been completely turned off and cooled before covering with the fire pit cover.

PREPARATION

Estimated Assembly Time: 5 minutes

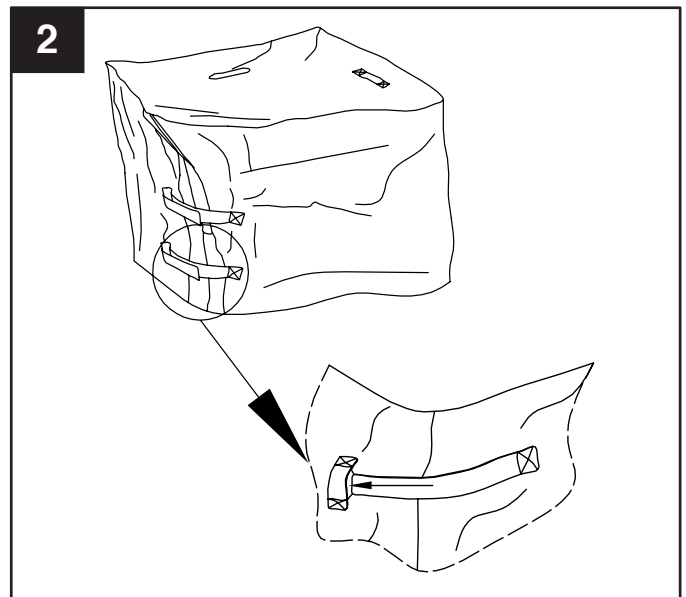
ASSEMBLY INSTRUCTIONS

1. To prevent dirt from marring your fire pit cover, please be sure to clean the fire pit before placing the cover on the unit. Place the fire pit cover over the fire pit as illustrated in figure 1.

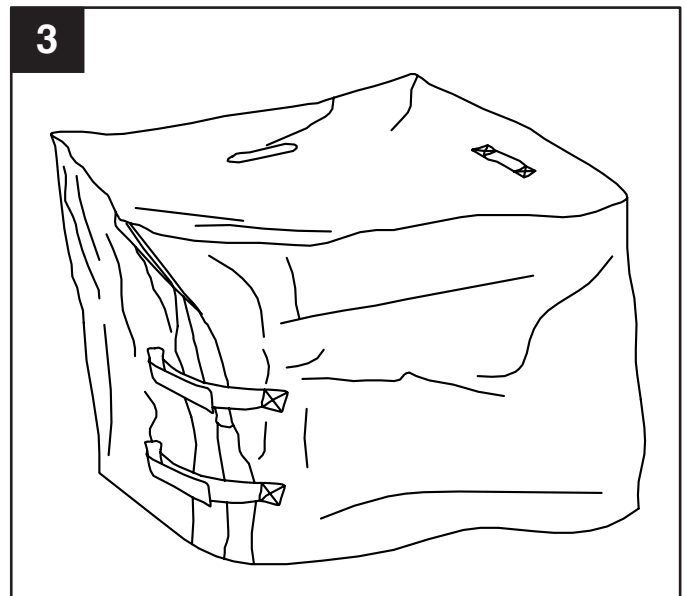


ASSEMBLY INSTRUCTIONS

2. Pull one strap through the hook and loop as illustrated in figure 2. Adjust the strap to the desired length and fasten it with the velcro. Repeat this procedure for the other strap.



3. Your fire pit cover is now ready for use.



CARE AND MAINTENANCE

- To extend the life of your fire pit cover, clean it after each use. Please clean your cover with a soft brush and lukewarm water. Do NOT use soap. Do NOT iron. Do NOT use bleach. Air dry.
- Do NOT fold and store fire pit cover when it is wet.
- Storing while wet can cause mold on the cover.

1-YEAR LIMITED WARRANTY

If within one year from the date of original purchase, this item fails due to a defect in material or workmanship, we will replace or repair at our option, free of charge. To order parts or to obtain warranty service, call 1-877-447-4768, Monday - Friday, 8:30 a.m. - 4:30 p.m. CST. This warranty does not cover defects resulting from improper or abnormal use, misuse, accident, or alteration. Failure to follow all instructions in the owner's manual will also void this warranty. The manufacturer will not be liable for incidental or consequential damages, or common erosion of outdoor products. Some states do not allow the exclusion or limitation of incidental or consequential damages, so the above limitation may not apply to you. This warranty gives you specific legal rights, and you may also have other rights which vary from state to state.



GHP Group, Inc.
6440 W. Howard St.
Niles, IL 60714-3302
877-447-4768

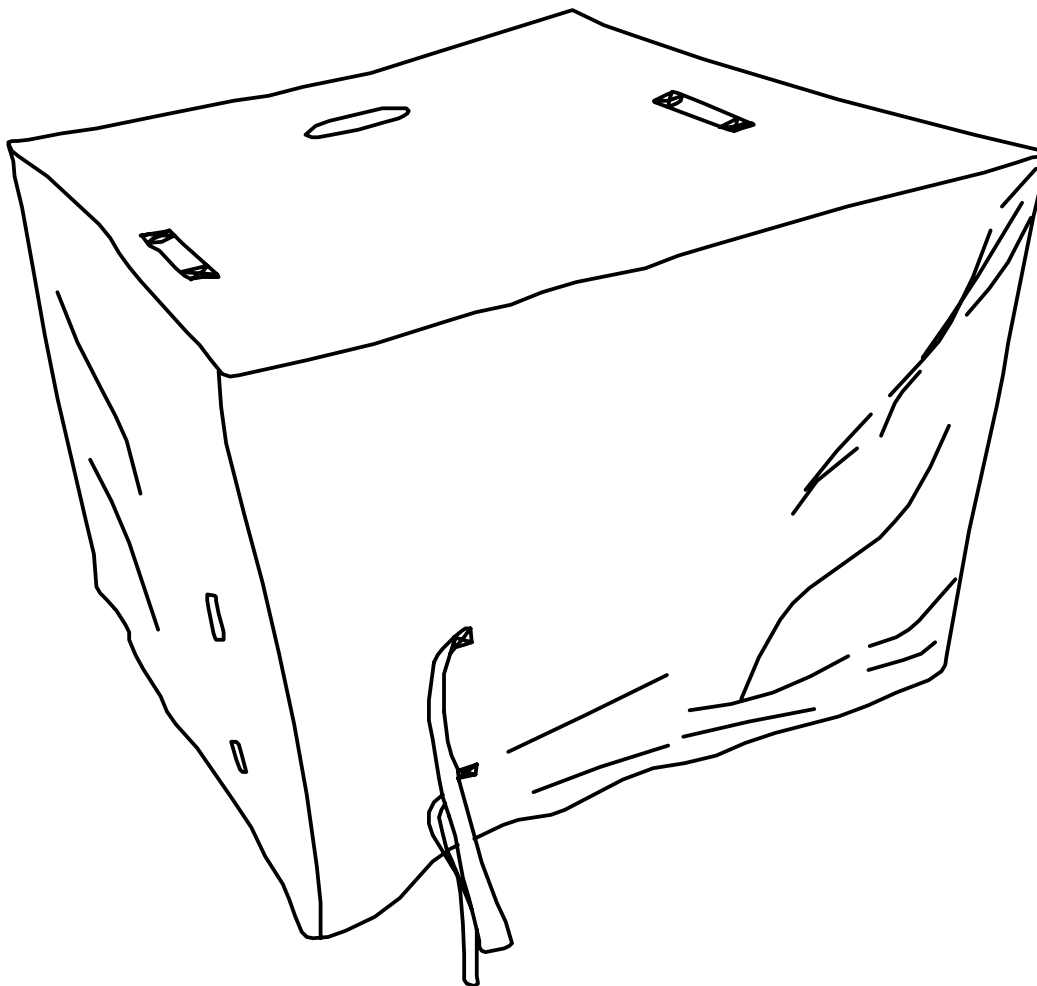
Pleasant Hearth[®]

CUBIERTA DE BRASERO GRANDE CUADRADA

MODELO N.º OFC720SA

English p. 1

Français p. 11



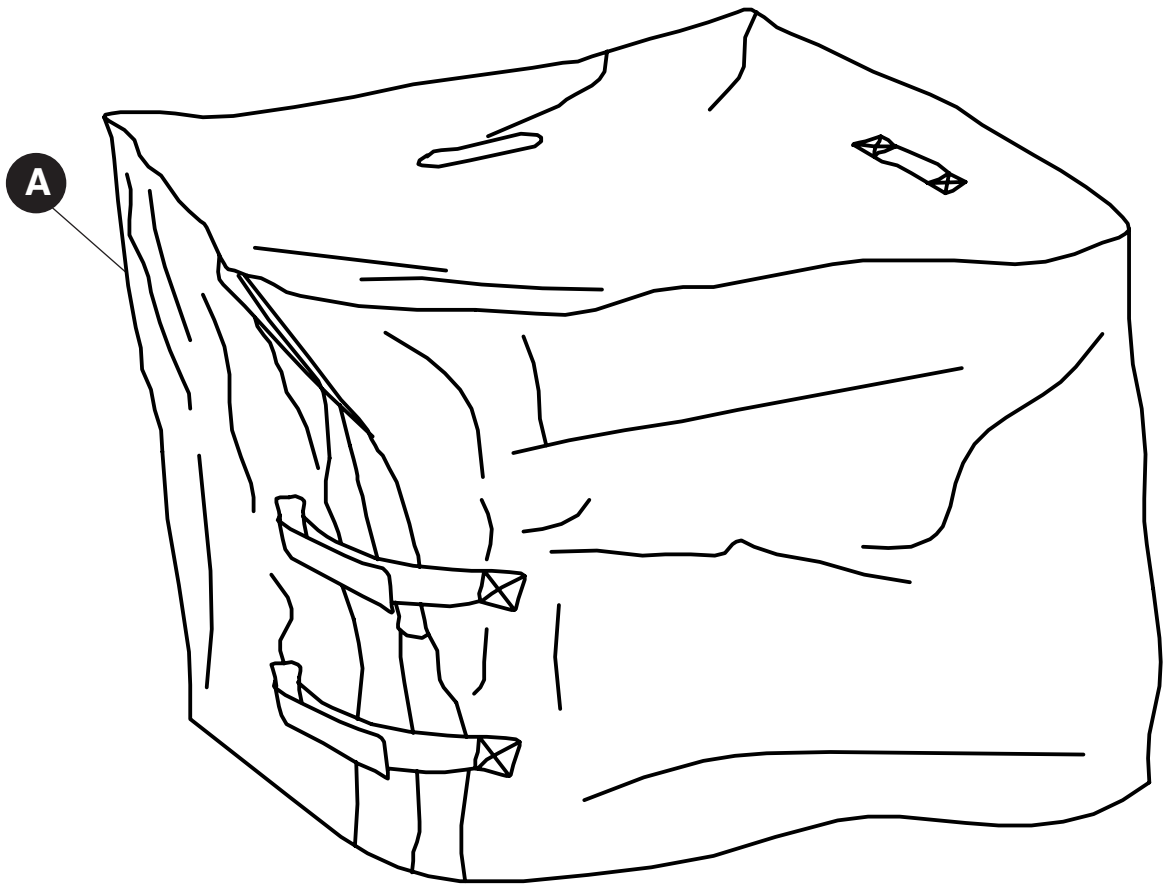
ADJUNTE SU RECIBO AQUÍ

Número de serie _____ Fecha de compra _____



¿Dudas, problemas, piezas faltantes? Antes de volver a la tienda, llame a nuestro Departamento de Atención al Cliente al 1-877-447-4768, de lunes a viernes de 8:30 a 16:30 (hora central estándar), o escriba a customerservice@ghpgroupinc.com

CONTENIDO DEL PAQUETE



PIEZA	DESCRIPCIÓN	CANTIDAD
A	Funda	1

! INFORMACIÓN DE SEGURIDAD

Lea el manual entero atentamente antes de intentar ensamblar, poner en funcionamiento o instalar el producto. Si tiene preguntas relacionadas con el producto, llame al Servicio de Atención al Cliente al 1-877-447-4768, de lunes a viernes de 8:30 a 16:30 (hora central estándar).

Si no respeta las siguientes advertencias y precauciones de este manual del propietario, podría sufrir lesiones graves o mortales, o producirse un incendio o explosión capaz de provocar daños materiales.

! ADVERTENCIAS:

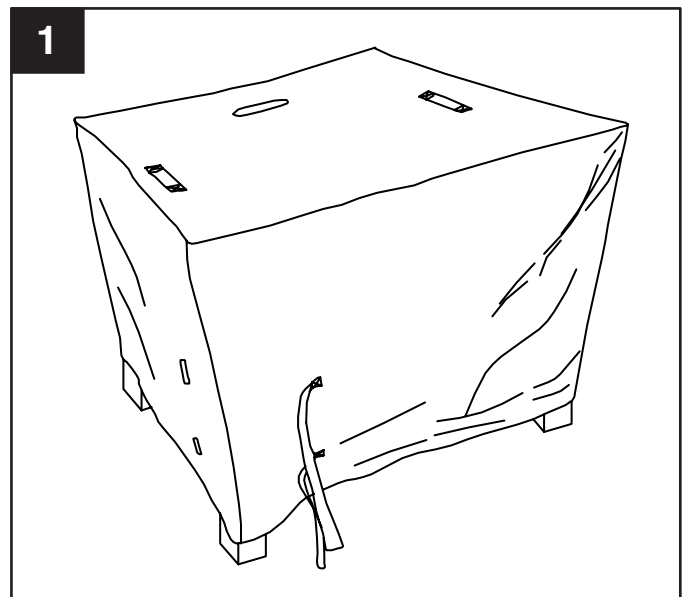
- Nunca coloque una funda sobre el brasero encendido. El material no es resistente al fuego.
- Mantenga la funda alejada de las llamas abiertas o los leños ardiendo.
- Asegúrese de que el brasero se haya enfriado antes de colocar la funda.
- No coloque la funda sobre un brasero que aún tiene cenizas ardientes, brasas o fuego encendido.
- Si corresponde, asegúrese de que la cubierta de malla se haya enfriado antes de colocar la funda.
- Asegúrese de que el brasero a gas se haya apagado y enfriado completamente antes de colocar la funda.

PREPARACIÓN

Tiempo estimado para el ensamblaje: 5 minutos

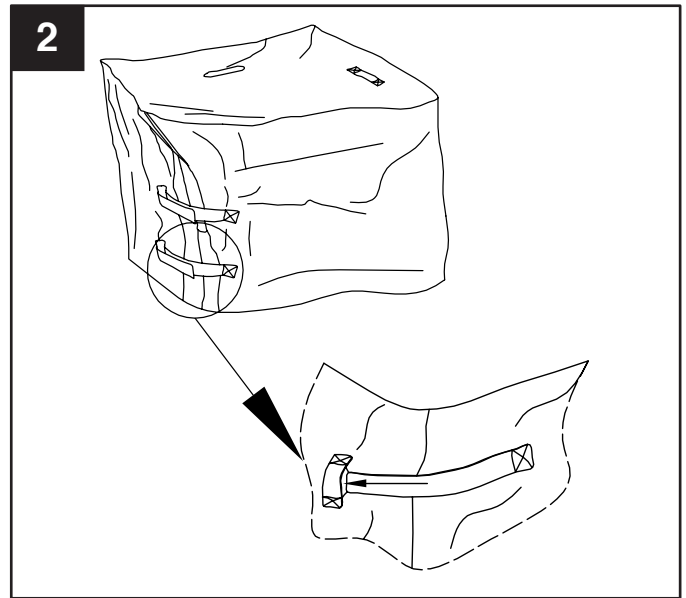
INSTRUCCIONES DE ENSAMBLAJE

1. Para evitar que la suciedad deje marcas en la funda, asegúrese de limpiar el brasero antes de colocar la funda. Coloque la funda sobre el brasero como se muestra en la figura 1.

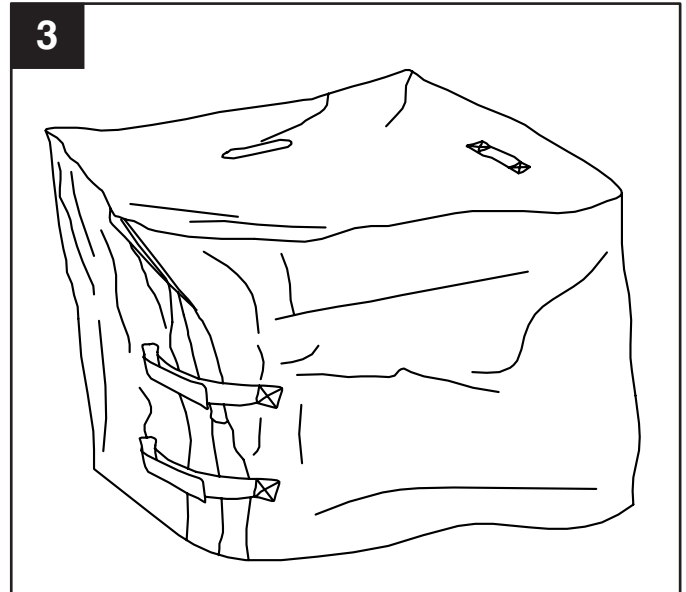


INSTRUCCIONES DE ENSAMBLAJE

2. Jale una tira y pásela por el cierre de gancho y abrojo como se muestra en la figura 2. Ajuste la tira hasta obtener la longitud deseada y sujétela con la cinta de tipo velcro. Repita este procedimiento con la otra tira.



3. La funda del brasero ya está lista para ser utilizada.



CUIDADO Y MANTENIMIENTO

- Para prolongar la vida útil de la funda de brasero, límpiela después de cada uso. Limpie la funda con un cepillo suave y agua tibia. NO utilice jabón. NO la planche. NO utilice lejía. Seque al aire.
- NO pliegue y guarde la funda de brasero si está mojada.
- Si se la guarda mojada, puede cubrirse de moho.

GARANTÍA LIMITADA DE 1 AÑO POR EL MARCO

Si, durante el transcurso de un año a partir de la fecha de compra original, este artículo no funciona correctamente debido a un defecto en el material o en la mano de obra, lo reemplazaremos o repararemos sin cargo, según nuestro criterio. Para solicitar piezas u obtener el servicio de la garantía, llame al 1-877-447-4768, de lunes a viernes de 8:30 a. m. a 4:30 p. m. (hora central estándar). Esta garantía no cubre defectos ocasionados por uso incorrecto o anormal, uso indebido, accidentes o alteraciones. Si no respeta todas las instrucciones del manual del propietario, esta garantía quedará anulada. El fabricante no será responsable de daños incidentales o indirectos ni del deterioro normal de los productos para exteriores. Algunos estados no permiten la exclusión o limitación de daños incidentales o indirectos. Por lo tanto, es posible que la limitación mencionada no se aplique en su caso. Esta garantía otorga derechos legales específicos, y podría haber otros derechos aplicables según el estado.



GHP Group, Inc.
6440 W. Howard St.
Niles, IL 60714-3302
877-447-4768

Impreso en China

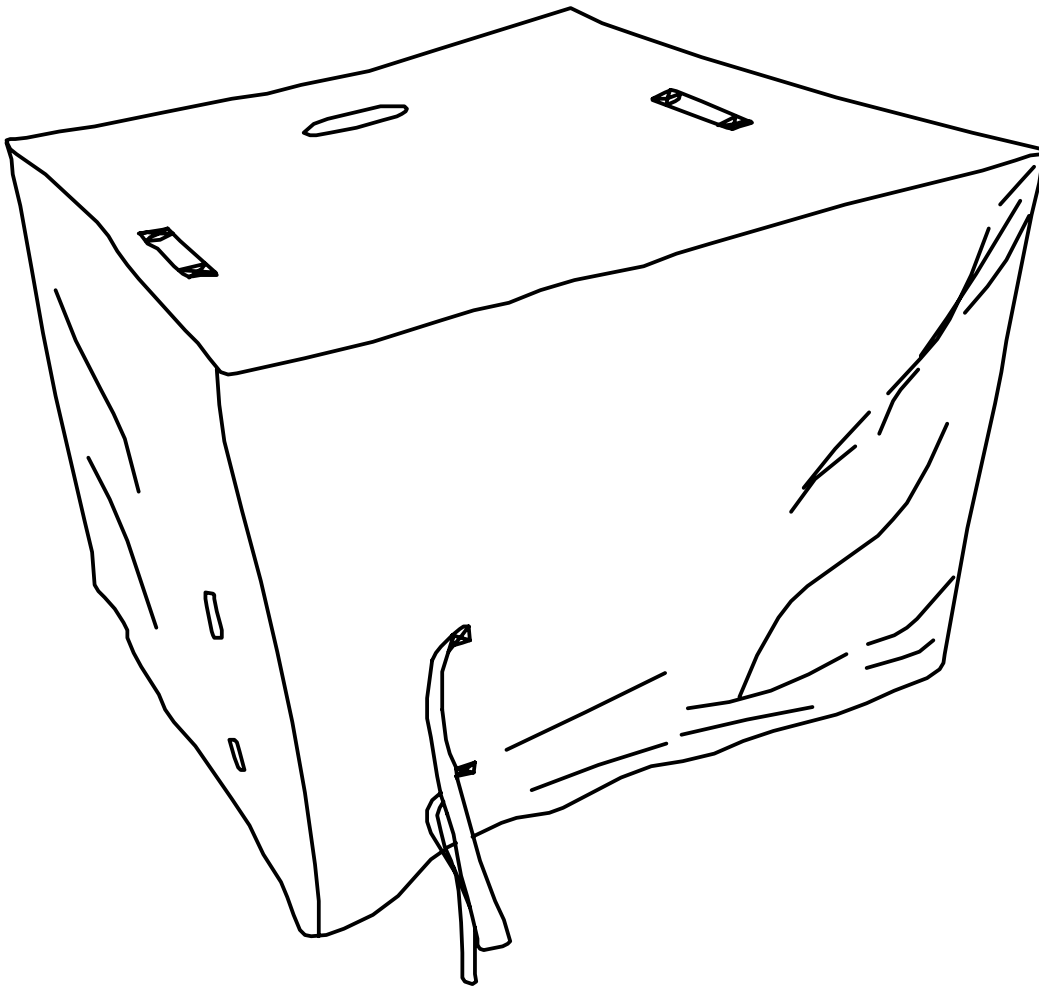
Pleasant Hearth®

HOUSSE POUR GROS FOYER EXTÉRIEUR CARRÉ

MODÈLE N° OFC720SA

English p. 1

Español p. 11



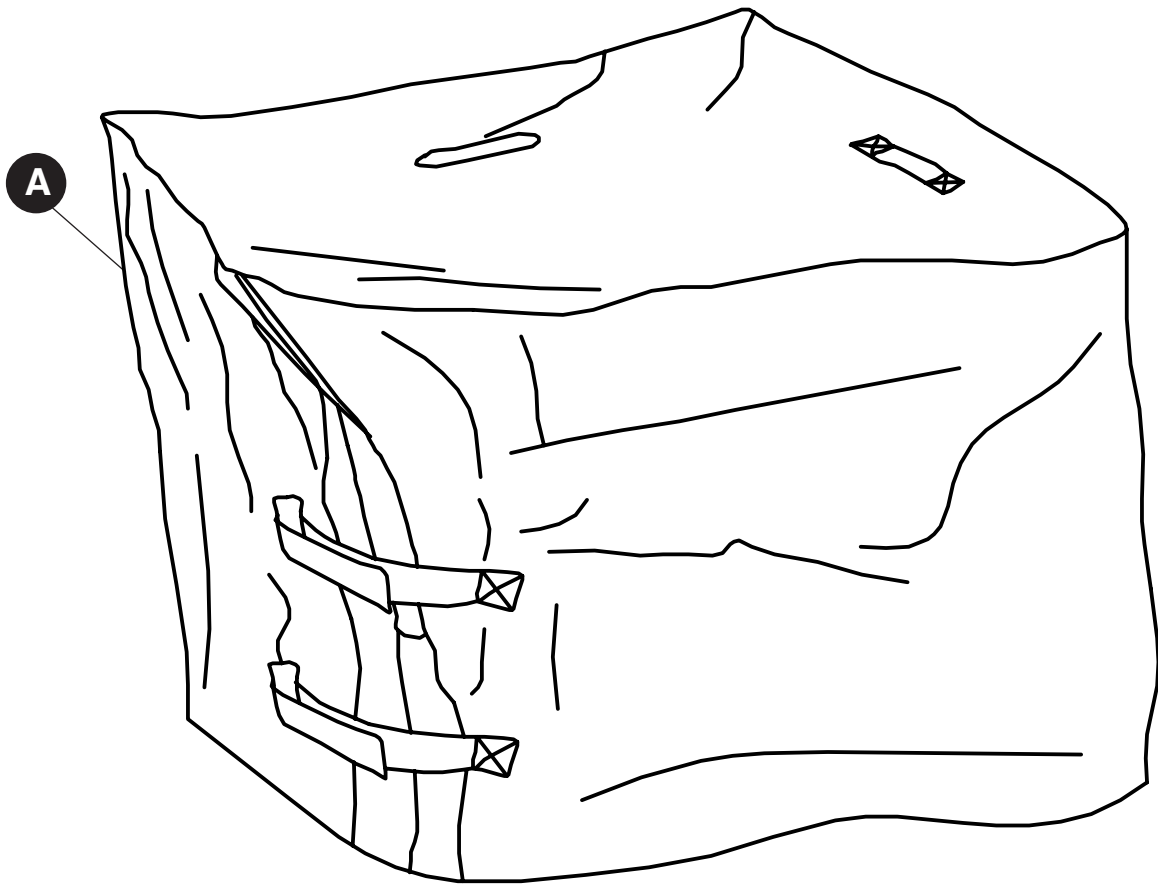
AGRAFEZ VOTRE FACTURE ICI

Numéro de série _____ Date d'achat _____



Des questions, des problèmes, des pièces manquantes? Avant de retourner l'article au détaillant, appelez notre service à la clientèle au 1-877-447-4768, entre 8 h 30 et 16 h 30 (HNC), du lundi au vendredi, ou écrivez à customerservice@ghpgroupinc.com

CONTENU DE L'EMBALLAGE



PIÈCE	DESCRIPTION	QUANTITÉ
A	Housse	1

! INFORMATIONS RELATIVES À LA SÉCURITÉ

Veillez lire et comprendre le présent guide au complet avant de tenter d'assembler, d'utiliser ou d'installer le produit. Si vous avez des questions concernant le produit, veuillez appeler le service à la clientèle au 1-877-447-4768, de 8 h 30 à 16 h 30 (HNC), du lundi au vendredi.

Si les avertissements et les mises en garde du présent guide ne sont pas suivis à la lettre, des blessures ou même la mort peuvent survenir, de même qu'un incendie ou une explosion causant des dommages matériels.

! AVERTISSEMENTS :

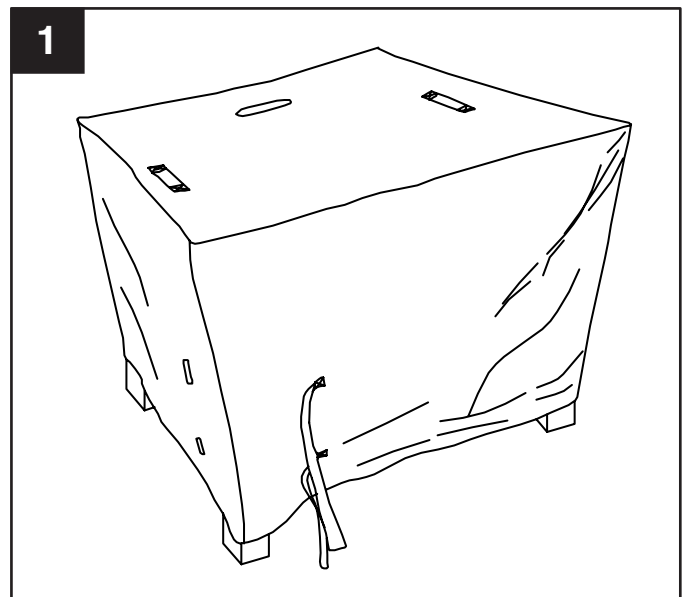
- Ne placez jamais la housse sur le foyer extérieur lorsqu'il est allumé. Le tissu n'est pas résistant au feu.
- Tenez la housse loin des flammes nues ou des bûches enflammées.
- Laissez refroidir le foyer extérieur avant de le recouvrir avec la housse.
- Ne placez pas la housse sur le foyer extérieur s'il contient des cendres brûlantes ou des braises, ou lorsqu'un feu y est allumé.
- S'il y a lieu, laissez refroidir le pare-étincelles avant de le recouvrir avec la housse.
- Assurez-vous que votre foyer extérieur au gaz est complètement éteint et qu'il a refroidi avant de le recouvrir avec la housse.

PRÉPARATION

Temps d'assemblage estimé : 5 minutes

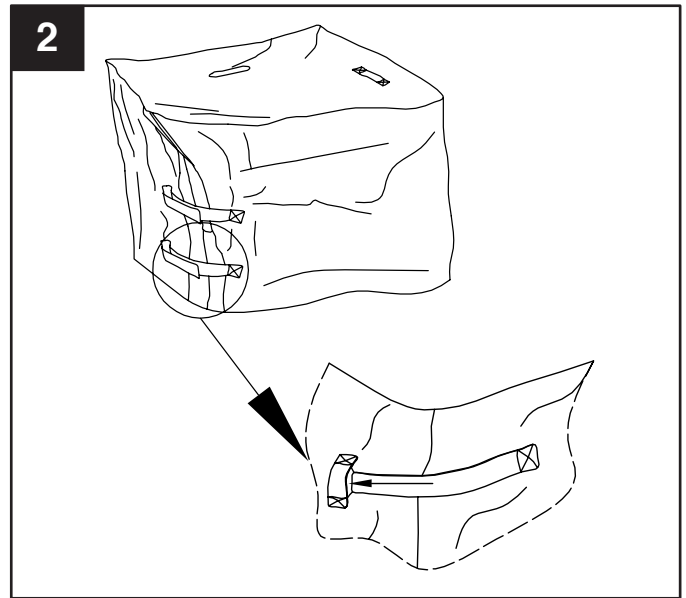
INSTRUCTIONS D'ASSEMBLAGE

1. Pour éviter que la saleté tache votre housse pour foyer extérieur, veillez à bien nettoyer le foyer avant de le recouvrir avec la housse. Placez la housse pour foyer extérieur sur le foyer extérieur, comme illustré à la figure 1.

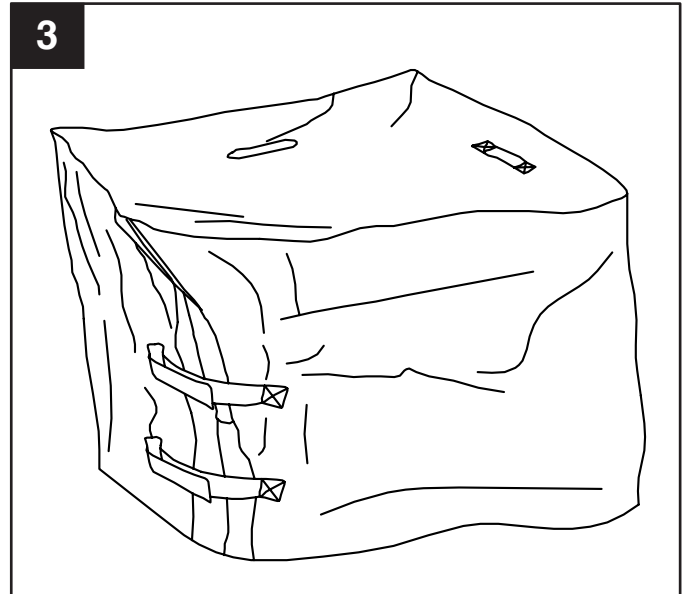


INSTRUCTIONS D'ASSEMBLAGE

2. Faites passer l'une des sangles dans la boucle correspondante, comme illustré à la figure 2. Ajustez la sangle autoagrippante à la longueur désirée et fixez-la. Répétez la procédure pour l'autre sangle.



3. Votre housse pour foyer extérieur est prête à être utilisée.



ENTRETIEN ET MAINTENANCE

- Pour prolonger la durée de vie de votre housse pour foyer extérieur, lavez-la après chaque utilisation. Nettoyez votre housse à l'aide d'une brosse douce et d'eau tiède. N'utilisez PAS de savon. Ne repassez PAS la housse. N'utilisez PAS d'eau de Javel. Laissez la housse sécher à l'air libre.
- Ne pliez et ne rangez PAS la housse pour foyer extérieur lorsqu'elle est mouillée.
- De la moisissure peut se former sur la housse si vous la rangez lorsqu'elle est mouillée.

GARANTIE LIMITÉE D'UN AN SUR LE CADRE

Si, au cours d'une période d'un an à compter de la date originelle de l'achat, cet article s'avère défectueux en raison d'un défaut de matériau ou de fabrication, nous nous engageons à le remplacer ou à le réparer, à notre discrétion, sans frais. Pour commander des pièces ou pour obtenir un service sous garantie, appelez au 1-877-447-4768, du lundi au vendredi, entre 8 h 30 et 16 h 30 (HNC). La présente garantie ne couvre pas les défauts résultant d'une utilisation non conforme ou anormale, d'une mauvaise utilisation, d'un accident ou d'une modification. Omettre de suivre toutes les instructions contenues dans le présent guide annule aussi cette garantie. Le fabricant ne sera en aucun cas tenu responsable pour tout dommage consécutif ou indirect et pour toute érosion normale des produits d'extérieur. Les lois en vigueur dans certains États, provinces ou territoires n'autorisent pas l'exclusion ou la limitation des dommages consécutifs ou indirects et, par conséquent, la clause de limitation énoncée ci-dessus pourrait ne pas s'appliquer à vous. La présente garantie vous accorde des droits spécifiques reconnus par la loi et vous bénéficiez peut-être d'autres droits, qui peuvent varier selon l'État, la province ou le territoire.



GHP Group Inc.
6440 W. Howard St.
Niles, IL 60714-3302 États-Unis
1 877 447-4768