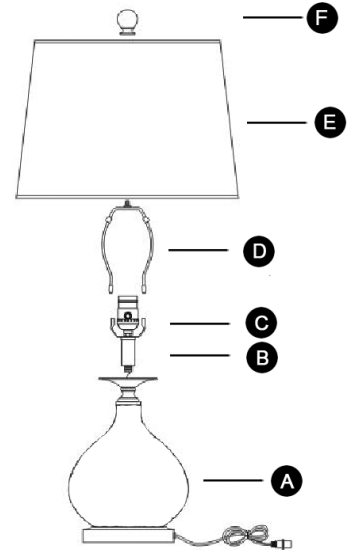


This is a generic illustration and may not be identical to your lamp.

1. Place the lamp base on a level surface.
2. Screw the socket assembly (B) into the base (A).
3. Insert harp (D) into the saddle (C) until it sits firmly into the saddle.
4. Place the shade (E) over the harp (D), and tighten with the finial (F) securing the shade in place.
5. Insert the bulb into the bulb socket.

**Important:**

**Check the lamp socket for information on the maximum wattage recommended for your specific lamp.**

**Cleaning of your lamp.**

Unplug lamp, wipe with a damp cloth. Do not use abrasives

**Important Safety Instructions**

This portable lamp has a polarized plug ( one blade is wider than the other ) as a safety feature to reduce the risk of electric shock. This plug will fit in a polarized outlet only one way. If it does not fit, contact a qualified electrician. Never use with an extension cord unless the plug can be fully inserted.

**Instrucciones Importantes de Seguridad**

Esta Lampara Portatil tiene un enchufe polarizado ( una punta es mas ancha que otra ), Como una manera de seguridad Para reducir el riesgo de una descarga electrica. Este enchufe podra ser conectado a un receptor polarizado de una sola manera si no logra conectar completamente el enchufe, reinviertalo para ponerlo en la posicion correcta. Si despues de voltearlo aun no logra conectarlo, favo de contactar con un electricista con licencia (Calificado ) nunca utilizar la lampara con una extension de cordon electrico a menos de que el enchufe de la coneccion es completamente introducida.

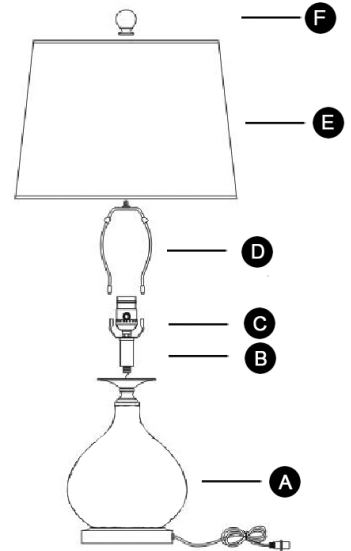
\*SAVE THESE INSTRUCTIONS FOR FUTURE REFERENCE.

**FOR RETURN SHIPPING PURPOSES:  
PLEASE RETAIN ORIGINAL PACKAGING  
TO MINIMIZE DAMAGE.**

**Version#: SD-TL-SA**  
Made in China Revision – 01/04/16

Esta es una ilustración genérica y puede que no ser idéntica a su lámpara.

1. Coloque la base de la lámpara en una superficie nivelada.
2. Atornille asamblea de bombilla (B) en la base (A).
3. Inserte la arpa (D) en la silla de montar (C) hasta que quede firme en la silla de montar.
4. Coloque la pantalla (E) sobre la arpa (D) y apriete con el remate (F) asegurando la pantalla en su lugar.
5. Inserte la bombilla en el zócalo de la bombilla.



**Importante:**

**Verifique el zócalo de la lámpara para obtener información sobre la potencia máxima recomendado para su lámpara específica.**

**Limpieza de lampara**

Desenchufe la lámpara, limpiar con un trapo húmedo. No utilice los abrasivos.

**Important Safety Instructions**

This portable lamp has a polarized plug ( one blade is wider than the other ) as a safety feature to reduce the risk of electric shock. This plug will fit in a polarized outlet only one way. If it does not fit, contact a qualified electrician. Never use with an extension cord unless the plug can be fully inserted.

**Instrucciones Importantes de Seguridad**

Esta Lámpara Portatil tiene un enchufe polarizado ( una punta es mas ancha que otra ), Como una manera de seguridad Para reducir el riesgo de una descarga electrica. Este enchufe podra ser conectado a un receptor polarizado de una sola manera si no logra conectar completamente el enchufe, reinviertalo para ponerlo en la posicion correcta. Si despues de voltearlo aun no logra conectarlo, favo de contactar con un electricista con licencia (Calificado ) nunca utilizar la lampara con una extencion de cordon electrico a menos de que el enchufe de la coneccion es completamente introducida.

**\*Guardar estas instrucciones para una referencia futura.**

**PARA RAZONES DE REGRASAR: POR FAVOR  
CONSERVE EL IMPAQUETADO ORIGINAL  
PARA REDUCIR DAÑOS MINIMO.**

**Version#: SD-TL-SA**  
Hecho en China Revision – 01/04/16