

American Standard

COLONY SOFT

KITCHEN FAUCET

MEZCLADORA DE COCINA DUOMANDO

ROBINET DE CUISINE

Thank you for selecting American-Standard...the benchmark of fine quality for over 100 years. To ensure that your installation proceeds smoothly--please read these instructions carefully before you begin.

Gracias por preferir American Standard.... El punto de referencia de la más fina calidad por más de 100 años. Para asegurar que su instalación se efectue de la mejor forma favor de leer estas instrucciones cuidadosamente antes de empezar.

Nous vous remercions d'avoir choisi American Standard... synonyme de qualité supérieure depuis plus de 100 ans. Pour s'assurer d'une installation sans inconvénients, veuillez lire attentivement ces instructions avant de commencer.

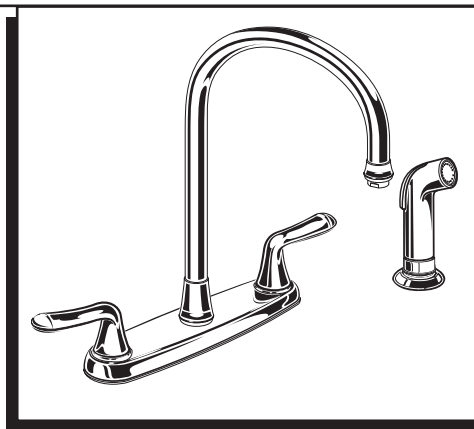
Installation Instructions
Instrucciones de Instalación
Instructions d'installation

4275.551

4275.551F15

4275.550

4275.550F15



Certified to comply with ASME A112.18.1M
Certifié ASME A112.18.1M
M968260 Rev. 2.1 (11/17)

TOOLS REQUIRED



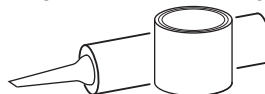
Channel Locks
Pinzas de Plomero
Pincas de sûreté

HERRAMIENTAS NECESARIAS

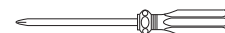


Adjustable Wrench
Llave Ajustable
Clé universelle

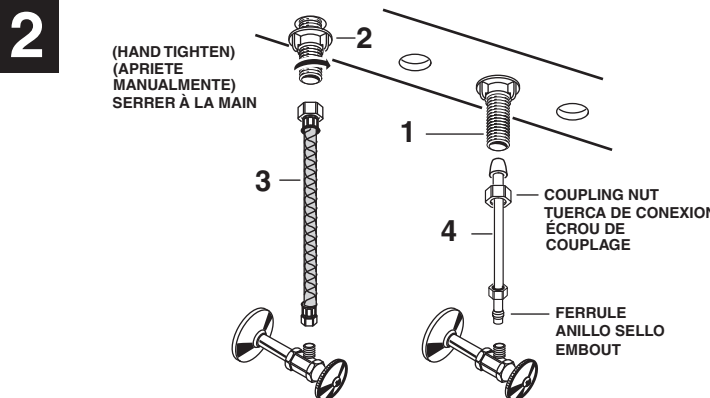
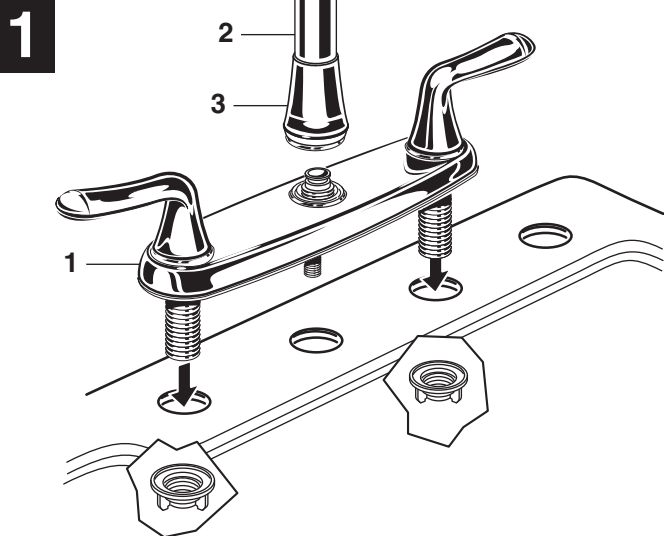
OUTILS REQUIS



Plumbers' Putty or Caulking
Masilla de Plomero
Mastic de plomberie



Phillips Screwdriver
Desarmador Regular
Tournevis cruciforme



NOTE: FLEXIBLE SUPPLIES OR BULL-NOSE RISERS MUST BE PURCHASED SEPARATELY.
NOTA: LOS CONECTORES FLEXIBLES O LAS CONTRAHUELLAS REDONDEADAS DEBEN SER COMPRADOS POR SEPARADO.
NOTE : LEX TUYAUX FLEXIBLES OU TUYAUX D'ÉVENT DÉSAJÉS DOIVENT ÊTRE ACHETÉS SÉPARÉMENT.

INSTALL FAUCET

CAUTION Turn off hot and cold water supplies before beginning.

- Install SPOUT (2) to FAUCET (1) by threading ESCUTCHEON (3).
- Install FAUCET (1) on sink. (No sealant is required unless mounting deck on SINK is uneven).

INSTALACION DE LA LLAVE

ADVERTENCIA: Cierre la tubería de la alimentación del agua caliente y fría antes de comenzar la instalación.

- Instale la SALIDA (2) al GRIFO (1) enroscando el CHAPETÓN (3).
- Instale la llave (1) sobre el fregadero. (No es necesario sellar a menos que la cubierta de montaje en el fregadero no este uniforme).

INSTALLER LE ROBINET

ATTENTION Fermer l'alimentation d'eau chaude et froide avant de commencer.

- Installer le BEC (2) sur le ROBINET (1) en enfilant la ROSACE (3).
- Installer le ROBINET (1) sur l'évier. (Aucun scellant n'est requis sauf si la surface de l'ÉVIER est inégale).

SECURE FAUCET AND MAKE WATER SUPPLY CONNECTIONS

- Secure FAUCET (1) with ATTACHMENT NUTS (2) supplied. (HAND TIGHTEN).
- Connect water supply to FAUCET (1) with 1/2" IPS FLEXIBLE SUPPLIES (3) or 3/8" O.D. BULL-NOSE RISERS (4). Use adjustable wrench to tighten connections. Do not over tighten. Be careful not to kink copper supply when bending. Use tubing cutter to cut to proper length.

ASEGURE LA LLAVE Y HAGA LAS CONEXIONES DE ALIMENTACION

- Asegure la llave (1) con las tuercas de fijación incluidas (2) (APRIETE MANUALMENTE).
- Conecte el suministro de agua a la llave (1) con los conectores flexibles roscados de 1/2" o con los tubos de cobre de 3/8" con conexiones macho. Utilice la llave ajustable para apretar las conexiones. No apriete de manera excesiva. Sea cuidadoso, no retuerza los tubos de cobre cuando los doble. Utilice un cortador para tubo, para cortar a la longitud apropiada.

FIXER LE ROBINET ET FAIRE LES RACCORDEMENTS D'ALIMENTATION D'EAU

- Fixer le ROBINET (1) avec les ÉCROUS DE FIXATION (2) inclus. (SERRER À LA MAIN).
- Raccorder l'alimentation d'eau au ROBINET (1) avec des TUYAUX FLEXIBLES DE 1/2" IPS (3) ou des TUYAUX D'ÉVENT DÉSAJÉS DE 3/8" D.E. (4). Serrer les raccords avec la clé universelle. Ne pas trop serrer. Veiller à ne pas crochir les tuyaux de cuivre en les pliant. Utiliser une scie à métaux pour ramener le tuyau à la bonne longueur.

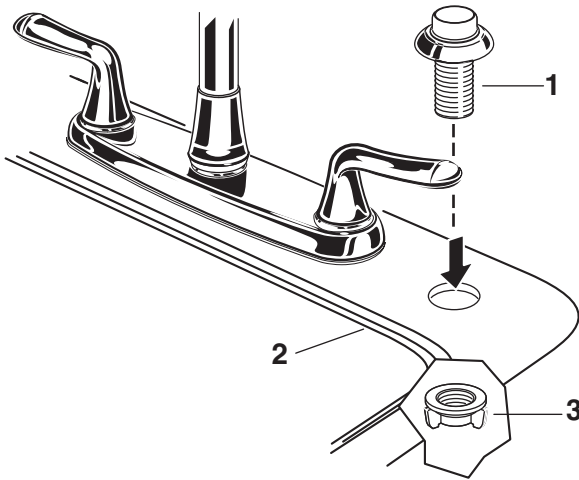
HOTLINE FOR HELP

NUMERO DE EMERGENCIA ASSISTANCE TÉLÉPHONIQUE

For toll-free information and answers to your questions, call:
Para información y respuestas a sus preguntas, llame sin costo al:
Pour information et réponses à vos questions, composez sans frais:

1 800 442-1902
Weekdays Dias laborales de las Sur semaine:
8:00 to 8:00 p.m. EST
CANADA 1-800-387-0369 (TORONTO 1-905-306-1093)
Weekdays Dias laborales de las Sur semaine:
8:00 to 7:00 p.m. EST
MEXICO 01-800-839-1200



3**FITTING WITH SPRAY**

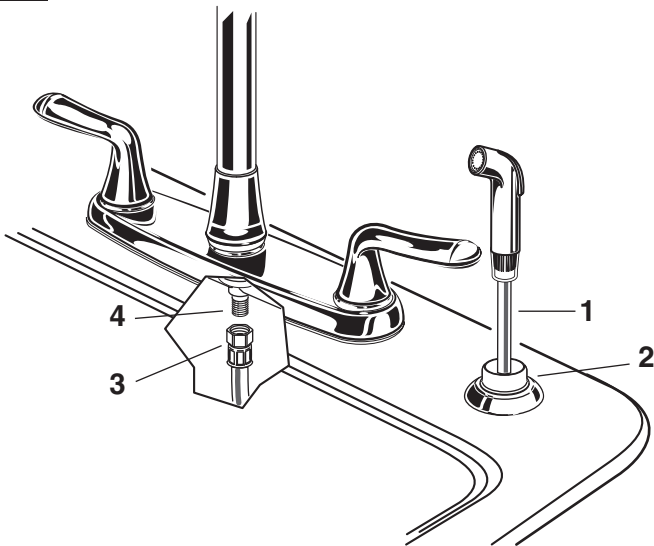
- Place SPRAY HOLDER (1) into separate hole of SINK (2) and assemble NUT (3) onto shank.
- From underside of SINK (2) and hand tighten NUT (3).

MEZCLADORA CON REGADERA

- Coloque el portaregadera (1) en el orificio separado de el fregadero (2) y ensamble la tuerca de fijación (3) sobre la rosca del portaregadera.
- Por la parte inferior de el fregadero (2) apriete manualmente la tuerca (3)

ROBINET AVEC DOUCHETTE

- Placer le PORTE-DOUCHETTE (1) dans l'orifice séparé de l'évier (2) et assembler l'ÉCROU (3) et la tige.
- Par dessous l'ÉVIER (2) et serrer l'ÉCROU (3) à la main.

4**FITTING WITH SPRAY**

- Feed SPRAY HOSE (1) through SPRAY HOLDER (2) and attach COUPLING NUT (3) of HOSE (1) to HOSE ADAPTOR (4) on valve body. Tighten COUPLING NUT (3) firmly.

MEZCLADORA CON REGADERA

- Alimente la manguera de la regadera (1) através del portaregadera (2) y sujete la tuerca de conexión (3) de la manguera (1) al adaptador de la manguera (4) sobre el cuerpo de la válvula. Apriete la tuerca de conexión (3) firmemente.

ROBINET AVEC DOUCHETTE

- Glisser le BOYAU DE LA DOUCHETTE (1) à travers le PORTE-DOUCHETTE (2) et joindre l'ÉCROU DE COUPLAGE (3) de l'ADAPTEUR (4) BOYAU À BOYAU (1) au corps de la valve. Serrer fermement l'ÉCROU DE COUPLAGE.

5**TEST INSTALLED FAUCET**

- Remove AERATOR. With handles in OFF position, turn on water supplies and check all connections for leaks.
- Operate both HANDLES to flush water lines thoroughly. Rotate SPOUT in both directions. Replace AERATOR.
- Direct SPRAY HEAD into sink and activate SPRAY. Check HOSE connections for leaks.

PRUEBA DE LA LLAVE INSTALADA

- Remover el aireador con los manerales en la posición de cerrado, abrir la alimentación de agua y checar todas las conexiones contra goteo (contra fugas)
- Girar ambos manerales para dejar fluir el agua de las tuberías. Girar la salida en ambas direcciones. Reinstalar el aireador.
- Dirigir la cabeza de la regadera hacia adentro del fregadero y active la regadera. Checar las conexiones de la manguera contra fugas.

TESTER L'INSTALLATION DU ROBINET

- Enlever l'AÉRATEUR. Les poignées en position FERMÉ, ouvrir l'alimentation d'eau et vérifier si les raccords fuient.
- Ouvrir les deux POIGNÉES pour rincer les conduits d'eau abondamment. Faire pivoter le BEC dans les deux directions. Replacer l'AÉRATEUR.
- En la dirigeant dans l'évier, activer la DOUCHETTE. Vérifier si le BOYAU fuit.

6**If faucet drips proceed as follows:**

- Aerator may accumulate dirt causing distorted and reduced water flow. Remove aerator and rinse clean.
- If spout drips, operate handles several times from OFF to ON position. Do not force handles turn only 90°.

CARE INSTRUCTIONS:

DO: SIMPLY RINSE THE PRODUCT CLEAN WITH CLEAR WATER. DRY WITH A SOFT COTTON FLANNEL CLOTH.

DO NOT: DO NOT CLEAN THE PRODUCT WITH SOAPS, ACID, POLISH, ABRASIVES, HARSH CLEANERS, OR A CLOTH WITH A COARSE SURFACE.

Si la llave gotea proceda como sigue:

- El aireador tal vez acumule suciedad, causando un flujo no uniforme del agua. Remover el aireador, enjuagar y limpiar.
- Si la salida gotea gire los manerales varias veces desde la posición de cerrado a la posición de abierto. No force los manerales, solamente gírelos a 90 grados.

INSTRUCCIONES DE CUIDADO DEL PRODUCTO:

LIMPIE EL PRODUCTO CON AGUA LIMPIA Y SÉQUELO CON UNA TELA SUAVE DE FRANELA DE ALGODÓN.

NO LIMPIE EL PRODUCTO CON JABÓN, ÁCIDOS, PULIDORES, ABRASIVOS, LIMPIADORES FUERTES O TELAS ÁSPERAS.

Si le robinet coule, suivre les instructions suivantes:

- La saleté peut s'accumuler dans l'aérateur et causer un débit d'eau plus faible ou inégal. Enlever l'aérateur et rincer.
- Si le bec coule, ouvrir et fermer les poignées plusieurs fois de suite. Ne pas forcer. Tourner seulement à 90°.

INSTRUCTIONS POUR L'ENTRETIEN

FAIRE : SIMPLEMENT RINCER LE PRODUIT AVEC DE L'EAU CLAIRE JUSQU'À CE QU'IL SOIT PROPRE SÉCHER AVEC UN LINGE DE FLANELLE DE COTON DOUX.

NE PAS FAIRE : NE PAS NETTOYER LE PRODUIT AVEC DES SAVONS, DE L'ACIDE, DU POLISH, DES ABRASIFS, DES NETTOYANTS AGRESSIFS OU UN LINGE À TEXTURE RUGUEUSE.

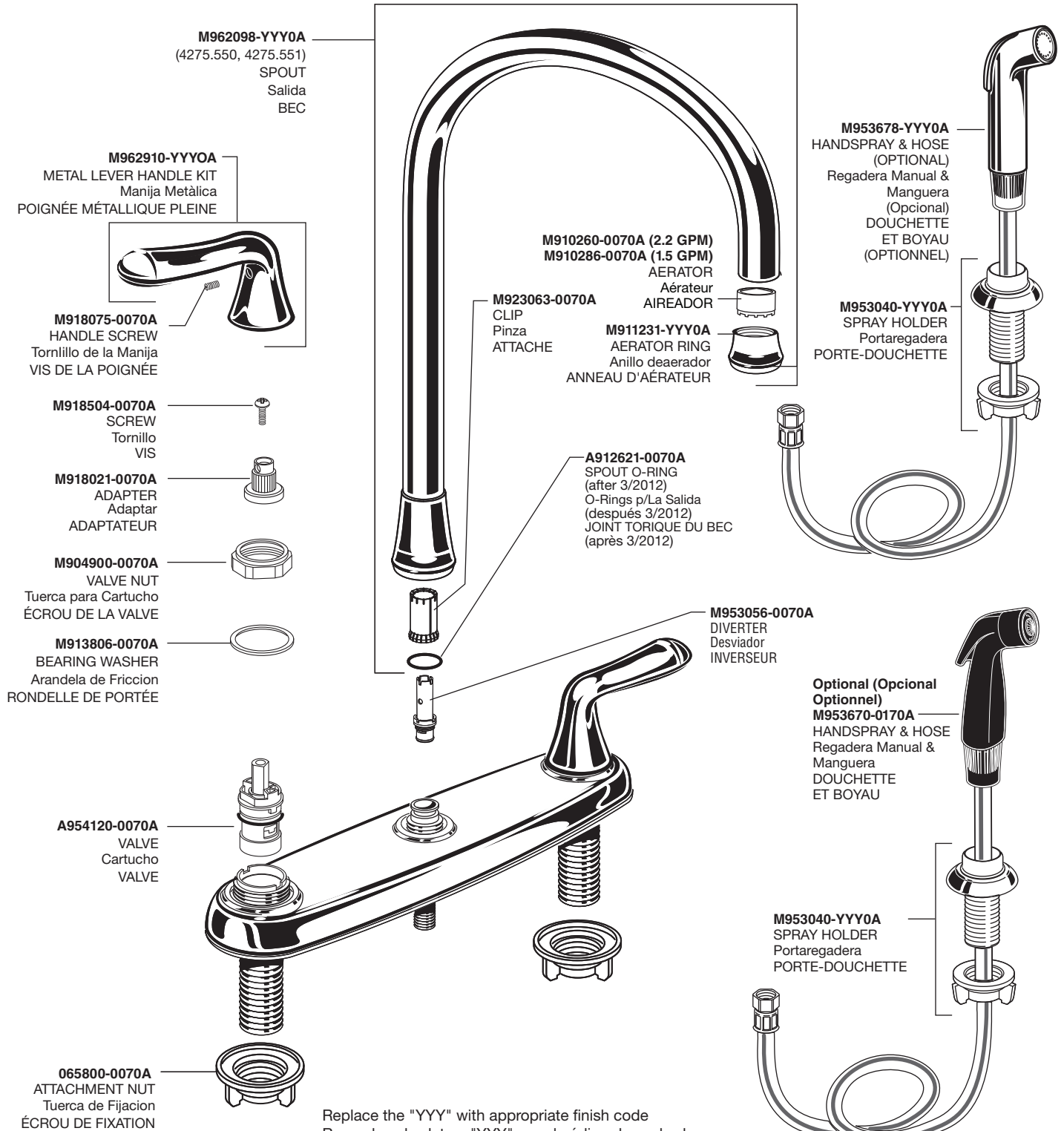
American Standard

COLONY SOFT

**KITCHEN FAUCET
MEZCLADORA DE COCINA DUOMANDO
ROBINET DE CUISINE**

MODEL NUMBER, NÚMERO DE MODELO, NUMÉRO DE MODÈLE

**4275.551 / 4275.551F15
4275.550 / 4275.550F15**



Replace the "YYY" with appropriate finish code
Reemplace las letras "YYY" por el código de acabado
Remplacer le "YYY" par le code de finition approprié

CHROME, CROMO, CHROME	002
STAINLESS STEEL, ACERO INOXIDABLE, ACIER INOXYDABLE	075

PART OF **LIXIL**