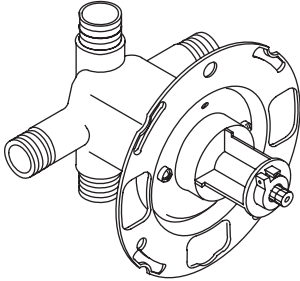


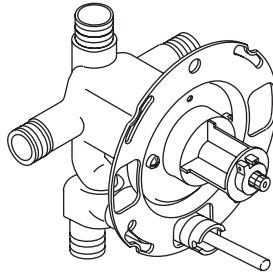
Installation and Care Guide Guide d'installation et d'entretien Guía de instalación y cuidado

Pressure-Balancing Valves
Valves à régulation de pression
Válvulas reguladoras de presión

K-304



K-305



USA: 1-800-4-KOHLER
Canada: 1-800-964-5590
México: 001-877-680-1310

kohler.com

THE BOLD LOOK
OF **KOHLER**®

©2007 Kohler Co.

IMPORTANT INSTRUCTIONS



WARNING: Risk of scalding or other severe injury.

- Before completing installation, the installer must set the maximum water temperature setting of this valve to minimize the risks associated with scalding hazards according to ASTM F 444.
- Do not install a shut-off device on either outlet of this valve. The installation of any such device may create a cross-flow condition at the valve and affect the water temperature.
- Factors that change the temperature of the water supplied to the valve, such as seasonal water temperature changes, and water heater replacement or servicing, will change the maximum water temperature supplied by the valve and may create a scalding hazard. The pressure-balanced valve **will not** compensate for changes in the water supply temperature; adjust the maximum water temperature setting of this pressure-balanced valve when such changes occur.
- Pressure-balanced valves may not provide protection against scalding if there is a failure of other temperature-limiting devices elsewhere in the plumbing system.



WARNING: Risk of product damage. Only silicone based lubricants should be used with these valves. Use of petroleum based lubricants on the valve is harmful to the O-rings, seals, and plastic components. Use of petroleum based lubricants will void the warranty.

The installer is responsible for installing the valve and adjusting the maximum water temperature of this pressure-balanced valve according to instructions.

This valve meets or exceeds ANSI A112.18.1 and ASSE 1016.

If you do not understand any of the installation or temperature adjustment instructions in this document, in the United States please contact our Customer Service Department at 1-800-4-KOHLER. Outside the U.S., please contact your distributor.

The PEX connections are designed for use with any ASTM F 1807 compliant copper crimp rings and ASTM F 887 compliant PEX tubing. These fittings are not compatible with ASTM F 1960 cold expansion fittings with PEX reinforcing ring assemblies.

The PEX potable fittings on this valve have been third party certified by CSA using the following: Sioux Chief 1/2" copper crimp ring and CSA certified VANGARD VANEX® 1/2" PEX potable tubing. Crimps were made using a Sioux Chief 1/2" crimp tool in accordance with the Sioux Chief instructions.

IMPORTANT NOTICE TO INSTALLERS! Please fill in the blanks in the information box in the Homeowners Guide and on the valve label. Retain the Homeowners Guide for future reference.

NOTICE TO HOMEOWNERS! This device has been preset by _____ of _____ to ensure a safe maximum temperature. Any change in the setting may raise the discharge temperature above the limit considered safe, and lead to scalds.
Date: _____

INSTRUCTIONS IMPORTANTES



AVERTISSEMENT: Risque de brûlures ou autres blessures graves.

- Avant de commencer l'installation, l'installateur doit régler la température maximale de l'eau de cette valve pour réduire au minimum les risques de brûlures, ceci conformément à la norme ASTM F 444.
- Ne pas installer un dispositif d'arrêt sur les sorties de cette valve. L'installation d'un tel dispositif peut créer une condition de débit croisé au régulateur et modifier la température de l'eau.

INSTRUCTIONS IMPORTANTES (cont.)

- Les facteurs qui changent la température de l'eau fournie à cette valve, tels que les changements de température d'eau saisonniers, et le remplacement ou l'entretien du chauffe-eau, changeront la température maximale de l'eau fournie par le régulateur et pourront présenter un danger de brûlures. La valve à pression réglée **ne** compensera pas les changements de température d'alimentation d'eau; ajuster la température maximale de cette valve à pression équilibrée si de tels changements se produisent.
- Les valves à pression équilibrée peuvent ne pas assurer une protection contre les brûlures en cas de défaillance d'autres dispositifs de limitation de température installés ailleurs sur le réseau de plomberie.



AVERTISSEMENT: Risque d'endommagement du produit. Seuls des lubrifiants à base de silicone devraient être utilisés avec ces valves. L'usage de lubrifiants à base de pétrole sur la valve est nuisible pour les joints toriques, les étanchéités, et les composants en plastique. L'utilisation de lubrifiants à base de pétrole annulera la garantie.

L'installateur est responsable de l'installation de la valve et du réglage de la température maximale de l'eau de cette valve à pression équilibrée conformément aux instructions.

Cette valve satisfait ou excède les exigences des normes ANSI A112.18.1M et ASSE 1016.

S'il ne vous est pas possible de comprendre les instructions d'installation ou de réglage de la température données par ce document, veuillez contacter notre département du service clientèle aux États-Unis. **1-800-4-KOHLER**. Hors des États-Unis, veuillez contacter votre distributeur.

Les connexions PEX sont conçues pour utilisation avec tout anneau d'assertissage en cuivre conforme à la norme ASTM F 1807 et tuyauterie PEX conforme à la norme ASTM F 887. Ces raccords ne sont pas compatibles avec les raccords d'expansion ASTM F 1960 avec ensembles d'anneau de renforcement PEX.

Les raccords potables PEX sur cette valve ont été certifiés par le CSA en utilisant ce qui suit: Anneau d'assertissage Sioux Chief 1/2" et anneau certifié CSA VANGARD VANEX® 1/2" tuyauterie potable PEX. Les anneaux d'assertissage sont faits en utilisant un outil d'assertissage Sioux Chief 1/2" conformément aux instructions Sioux Chief.

NOTICE IMPORTANTE AUX INSTALLATEURS! Veuillez remplir le coupon dans le guide du propriétaire ainsi que sur l'étiquette de la valve. Conserver le guide du propriétaire pour future référence.

AVIS AUX PROPRIÉTAIRES! Ce dispositif a été pré-réglé par _____ de _____ pour assurer une température maximale sécurisée. Toute modification de ce réglage peut augmenter la température d'évacuation au-delà de la limite considérée de sécurité et causer des brûlures.
Date: _____

INSTRUCCIONES IMPORTANTES



ADVERTENCIA: Riesgo de quemaduras u otras lesiones graves.

- Antes de terminar la instalación, el instalador debe ajustar la temperatura máxima del agua en la válvula para reducir el riesgo de quemaduras, según la norma ASTM F 444.
- No instale llaves de paso en ninguna de las salidas de esta válvula. La instalación de tales dispositivos puede producir contracorriente en la válvula y afectar la temperatura del agua.

INSTRUCCIONES IMPORTANTES (cont.)

- Los factores que cambian la temperatura del agua suministrada a la válvula, tales como los cambios de temperatura debido a las estaciones del año y el mantenimiento o reemplazo del calentador de agua, afectarán la temperatura máxima del agua suministrada por la válvula y pueden causar quemaduras. La válvula reguladora de presión **no** compensará los cambios de temperatura del agua; ajuste la temperatura máxima del agua de esta válvula reguladora de presión cuando se produzcan tales cambios.
- Es posible que las válvulas reguladoras de presión no protejan contra las quemaduras si otros aparatos de limitación de la temperatura en el sistema de plomería no funcionan correctamente.



ADVERTENCIA: Riesgo de daños al producto. Sólo se deben utilizar lubricantes a base de silicona con estas válvulas. El uso de lubricantes derivados del petróleo en la válvula puede dañar los arosellos (O-rings), sellos y componentes de plástico. El uso de lubricantes derivados del petróleo anulará la garantía.

El instalador tiene la responsabilidad de instalar la válvula y ajustar la temperatura máxima del agua de esta válvula reguladora de presión según las instrucciones.

Esta válvula cumple o excede las normas ANSI A112.18.1 y ASSE 1016.

Si usted no entiende las instrucciones de instalación o de ajuste de temperatura contenidas en este documento, desde los Estados Unidos llame a nuestro Departamento de Atención al Cliente, al **1-800-4-KOHLER**. Fuera de los Estados Unidos, comuníquese con su distribuidor.

Las conexiones de PEX están diseñadas para usarlas con cualquier anillo de compresión de cobre para tuberías de PEX que cumpla con la norma ASTM F 1807 y con tubería de PEX que cumpla con la norma ASTM F 887. Estas conexiones no son compatibles con las conexiones de expansión en frío ASTM F 1960 con montajes de anillos de refuerzo para tuberías de PEX.

Las conexiones de PEX para agua potable de esta válvula tienen la certificación CSA por terceros cuando se utiliza lo siguiente: Anillo de compresión de cobre Sioux Chief de 1/2" y tubería PEX para agua potable con certificación CSA VANGARD VANEX® de 1/2". La compresión de conectores se hizo utilizando unas pinzas para comprimir conectores de 1/2" Sioux Chief en cumplimiento con las instrucciones de Sioux Chief.

¡AVISO IMPORTANTE A LOS INSTALADORES! Por favor, llene los espacios en blanco del cuadro de información de la Guía del usuario y en la etiqueta de la válvula. Guarde la Guía del usuario para referencia futura.

¡AVISO AL USUARIO! Este aparato ha sido ajustado por _____ de _____ para asegurar una temperatura máxima segura. Cualquier cambio en el ajuste puede aumentar la temperatura de salida del agua por encima del límite considerado seguro y ocasionar quemaduras.
Fecha: _____

Thank You For Choosing Kohler Company

Thank you for choosing Kohler Company. Your Kohler Company product reflects the true passion for design, craftsmanship, artistry, and innovation Kohler Company stands for. We are confident its dependability and beauty will surpass your highest expectations, satisfying you for years to come.

All the information in this guide is based upon the latest product information available at the time of publication. At Kohler Company, we strive to fulfill our mission of improving the level of gracious living for each person who is touched by our products and services. We reserve the right to make changes in product characteristics, packaging, or availability at any time without notice.

Please take a few minutes to review this guide. If you encounter any installation or performance problems, please call 1-800-4-KOHLER from within the USA, 1-800-964-5590

Thank You For Choosing Kohler Company (cont.)

from within Canada, or 001-877-680-1310 from within Mexico.

Merci d'avoir choisi la compagnie Kohler

Merci d'avoir choisi la compagnie Kohler. Votre produit de la compagnie Kohler reflète la véritable passion du design, d'artisanat, d'art et d'innovation représentant la compagnie Kohler. Nous sommes confiants que sa fiabilité et beauté surpasseront vos exigences les plus élevées, vous satisfaisant pendant les années à venir.

Toute l'information dans ce guide est basée sur la dernière disponible au moment de la publication. A la compagnie Kohler, nous aspirons à remplir notre mission d'améliorer le niveau de vie gracieux pour chaque individu affecté par nos produits et services. Nous nous réservons le droit d'apporter toutes modifications aux caractéristiques, emballages ou disponibilités des produits, et ceci à tout moment et sans préavis.

Veillez prendre s'il vous plaît quelques minutes pour étudier ce guide. En cas de problème d'installation ou de performance, veuillez composer le 1-800-4-KOHLER à partir des É.U., le 1-800-964-5590 à partir du Canada, ou le 001-877-680-1310 à partir du Mexique.

Gracias por elegir los productos Kohler

Gracias por elegir los productos de Kohler. Su producto de Kohler Company refleja la verdadera pasión por el diseño, la mano de obra, la artesanía y la innovación que forman parte de Kohler Company. Estamos seguros que su confiabilidad y belleza excederán sus más altas expectativas, dándole satisfacción por años.

Toda la información que aparece en la guía está basada en la información más reciente disponible al momento de publicación. En Kohler Company, nos esforzamos por alcanzar nuestra misión de mejorar el nivel del buen vivir de quienes disfrutan de nuestros productos y servicios. Nos reservamos el derecho de efectuar cambios en las características, embalaje o disponibilidad del producto en cualquier momento, sin previo aviso.

Dedique unos minutos para leer esta guía. Si tiene algún problema de instalación o funcionamiento, llámenos al 1-800-4-KOHLER desde los EE.UU., 1-800-964-5590 desde Canadá, ó 001-877-680-1310 desde México.

Before You Begin



CAUTION: Risk of personal injury. If the water temperature is set too high, scalding will occur. The water temperature should never be set above 120°F (49°C).



CAUTION: Risk of product damage. Do not force the handle in any direction.

- Observe all local plumbing and building codes.
- Shut off the main water supply.
- Thick wall installations are typically tile, plaster, marble or similar materials. Thin wall installations are typically fiberglass and acrylic.
- Only connect a non-restricted flow spout to an uncapped spout outlet. Do not connect restricted flow devices (such as deck-mount spouts, bodysprays, or diverters) unless the shower outlet on the valve is capped.
- Kohler Co. reserves the right to make revisions in the design of faucets without notice, as specified in the Price Book.

Avant de commencer



ATTENTION: Risque de blessures corporelles. Si la température d'eau est trop haute, des risques de brûlures peuvent avoir lieu. La température de l'eau ne devrait jamais être supérieure à 120°F (49°C).



ATTENTION: Risque d'endommagement du produit. Ne forcer la poignée dans aucune direction.

- Respecter tous les codes de plomberie et de bâtiment locaux.
- Couper l'alimentation d'eau principale.
- Les installations sur mur épais sont généralement du carrelage, plâtre, marbre, ou matériaux similaires. Les installations sur mur fin sont généralement de la fibre de verre et de l'acrylique.
- Ne connecter qu'un bec à débit non réduit à une sortie de bec découvert. Ne pas connecter de dispositifs à débit restreint (tels que becs à montage sur comptoir, jets corporels, ou inverseurs) sauf si la sortie de douche sur la valve est bouchée.
- Kohler Co. se réserve le droit d'apporter toutes modifications au design des robinets et ceci sans préavis, comme spécifié dans le catalogue des prix.

Antes de comenzar



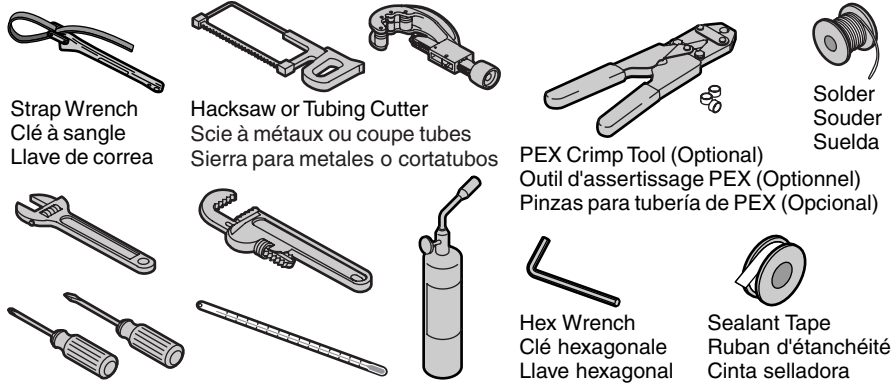
PRECAUCIÓN: Riesgo de lesiones personales. Si la temperatura del agua se ajusta muy alta, se producirán quemaduras. La temperatura del agua nunca debe ajustarse a más de 120°F (49°C).



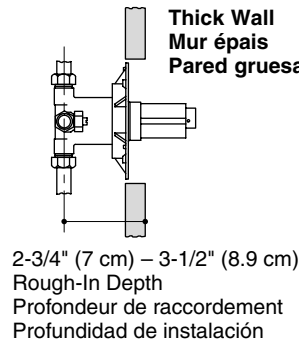
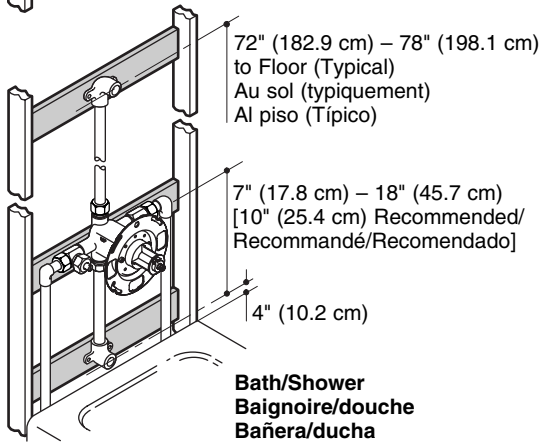
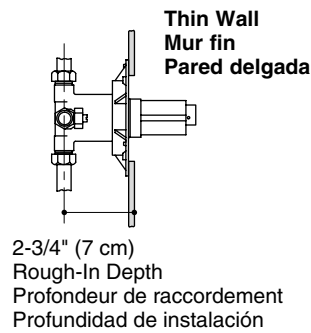
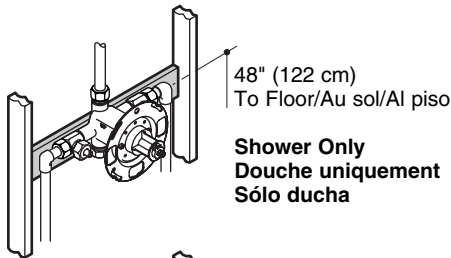
PRECAUCIÓN: Riesgo de daños al producto. No fuerce la manija en ninguna dirección.

- Cumpla con todos los códigos locales de plomería y construcción.
- Cierre el suministro principal de agua.
- Las instalaciones en paredes gruesas consisten normalmente en azulejos, yeso, mármol o materiales similares. Las instalaciones en paredes delgadas suelen ser de fibra de vidrio o acrílico.
- Un surtidor de flujo no limitado sólo se debe conectar a una salida hacia el surtidor no tapada. No conecte ningún dispositivo de flujo limitado (tal como los surtidores, rociadores corporales o desviadores de montaje en cubierta) a menos que tape la salida hacia la ducha de la válvula.
- Kohler Co. se reserva el derecho de modificar el diseño de la grifería sin previo aviso, tal como se especifica en la lista de precios.

Installation/Installation/Instalación

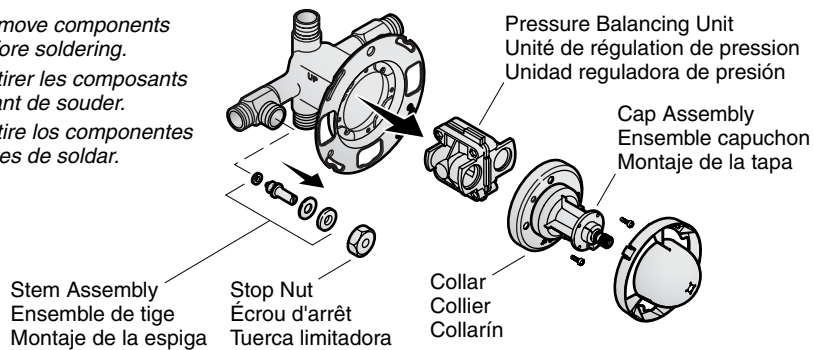


- 1** Determine location of the valve, and install the support framing.
Déterminer l'emplacement de la valve et installer le cadrage de support.
Determine el lugar de instalación de la válvula e instale la estructura de soporte.

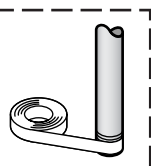
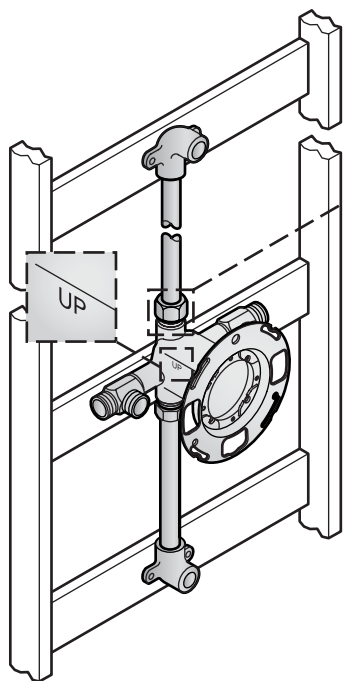


Installation/Installation/Instalación

- 2** Remove components before soldering.
Retirer les composants avant de souder.
Retire los componentes antes de soldar.



- 3** Locate the valve and install 1/2" piping and elbows to bath and shower outlets. Do not use multiple elbows on the spout outlet.
Localiser la valve et installer une tuyauterie de 1/2" et des coudes aux sorties de la baignoire et de douche. Ne pas utiliser plusieurs coudes sur la sortie du bec.
Coloque la válvula e instale tubería de 1/2" y codos a las salidas de bañera y ducha. No utilice codos múltiples en la salida del surtidor.



Apply sealant tape to threaded connections.
Appliquer du ruban d'étanchéité aux connexions filetés.
Aplique cinta selladora a las conexiones de rosca.

Use 1/2" NPT threaded adapters or solder 1/2" copper directly to the outlets.
Utiliser des adaptateurs filetés de 1/2" NPT ou souder directement du cuivre de 1/2" sur les sorties.
Utilice adaptadores con rosca NPT de 1/2" o suelde la tubería de cobre de 1/2" directamente a las salidas.

Notice: Do not use PEX or CPVC between the valve and spout!
Notice: Ne pas utiliser de PEX ou CPVC entre la valve et le bec!
Aviso: ¡No utilice tubería PEX o PVC-C entre la válvula y el surtidor!

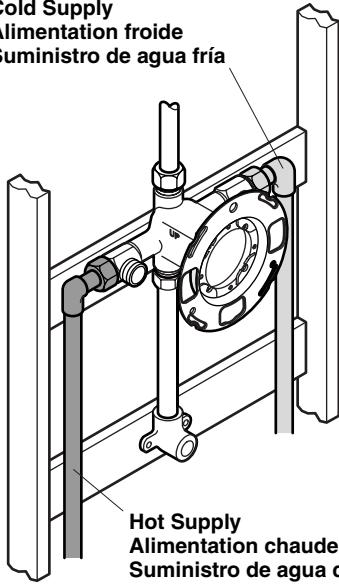
Installation/Installation/Instalación

- 4** Connect the water supplies using 1/2" cast iron, copper, CPVC or PEX components.

Connecter les alimentations d'eau avec des composants de 1/2" en fonte, CPVC ou PEX.

Conecte los suministros de agua utilizando componentes de 1/2" de hierro fundido, cobre, PVC-C o PEX.

Cold Supply
Alimentation froide
Suministro de agua fría

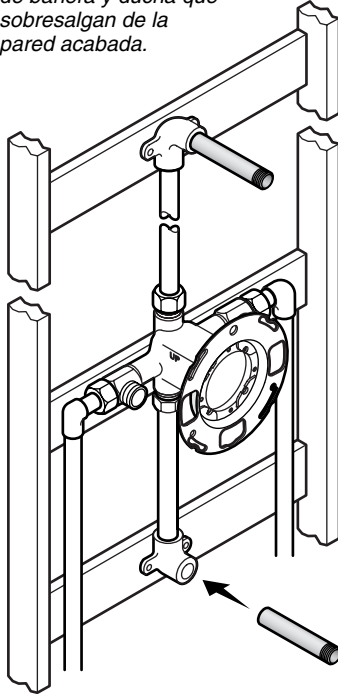


Hot Supply
Alimentation chaude
Suministro de agua caliente

- 5** Install 1/2" nipples to bath and shower outlets that extend beyond the finished wall.

Installer des mamelons de 1/2" aux sorties de baignoire et de douche qui s'étendent au-delà du mur fini.

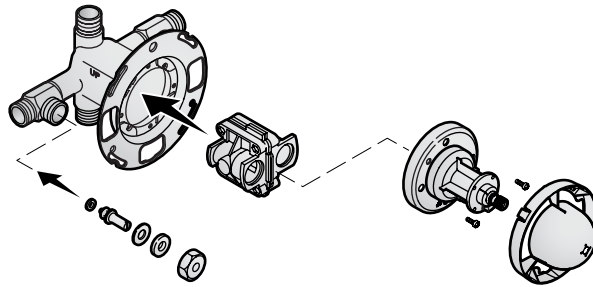
Instale nipples de 1/2" a las salidas de bañera y ducha que sobresalgan de la pared acabada.



- 6** Replace components after soldering.

Remplacer les composants après de souder.

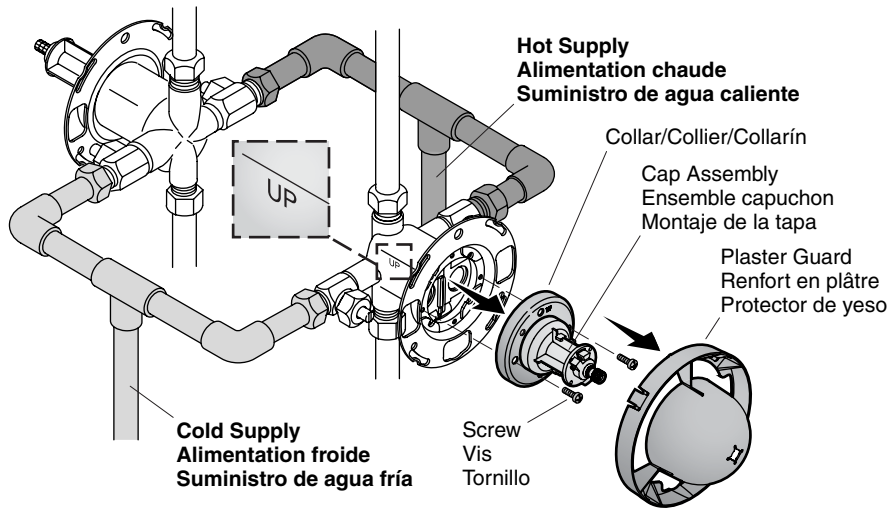
Vuelva a instalar los componentes después de soldar.



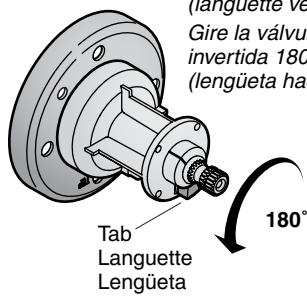
Back-to-Back Installation
Installation dos à dos
Instalación contigua

7 Remove the plaster guard, cap assembly, and collar from the valve with reversed supply connections.
Retirer le renfort en plâtre, le capuchon, et le collier de la valve avec des connexions d'alimentation inversées.
Retire el protector de yeso, el montaje de la tapa y el collarín de la válvula con las conexiones del suministro invertidas.

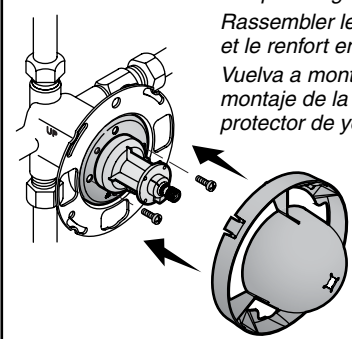
Notice: Never install the valve body upside down!
Remarque: Ne jamais installer le corps de la valve retournée.
Aviso: ¡Nunca instale el cuerpo de la válvula en posición invertida!



8 Rotate reversed valve 180° (tab on bottom).
Pivoter la valve de 180° (languette vers le bas).
Gire la válvula invertida 180° (lengüeta hacia abajo).



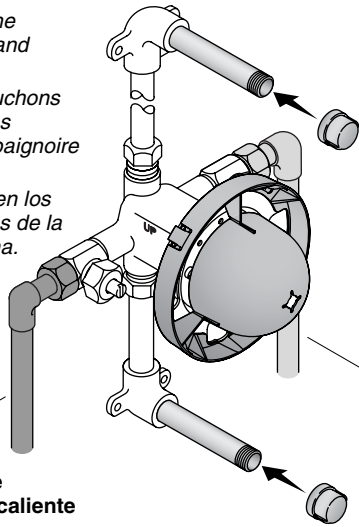
9 Reassemble cap assembly and plaster guard.
Rassembler le capuchon et le renfort en plâtre.
Vuelva a montar el montaje de la tapa y el protector de yeso.



Installation/Installation/Instalación

All Installations/Toutes installations/Todas las instalaciones

- 10 a** *Install caps on the temporary bath and shower nipples.*
Installer les capuchons sur les mamelons temporaires de baignoire et de douche.
Instale tapones en los nipples temporales de la bañera y la ducha.

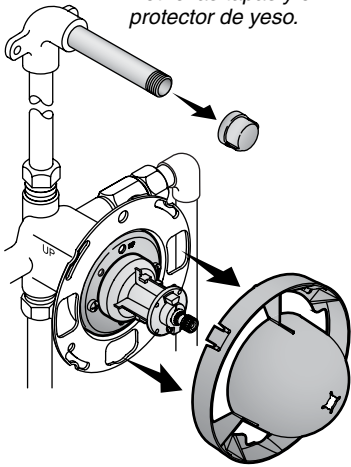


Hot Supply
Alimentation chaude
Suministro de agua caliente

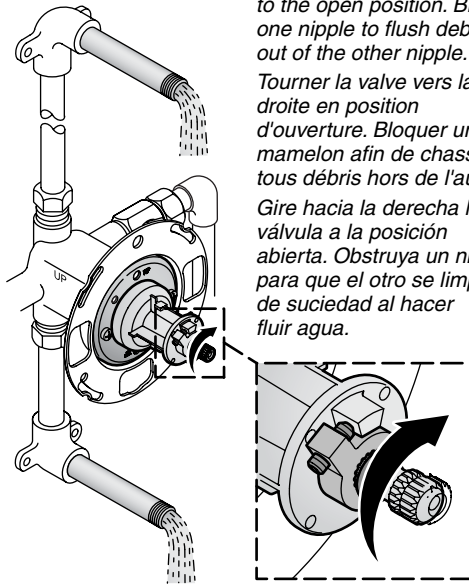
- b** *Turn on the hot and cold water supplies and check for leaks.*
Ouvrir les alimentations chaude et froide et vérifier s'il y a des fuites.
Abra los suministros de agua caliente y fría, y revise que no haya fugas.

Cold Supply
Alimentation froide
Suministro de agua fría

- 11** *Remove the caps and plaster guard.*
Retirer les capuchons et le renfort en plâtre.
Retire las tapas y el protector de yeso.



- 12** *Turn the valve clockwise to the open position. Block one nipple to flush debris out of the other nipple.*
Tourner la valve vers la droite en position d'ouverture. Bloquer un mamelon afin de chasser tous débris hors de l'autre.
Gire hacia la derecha la válvula a la posición abierta. Obstruya un nipple para que el otro se limpie de suciedad al hacer fluir agua.

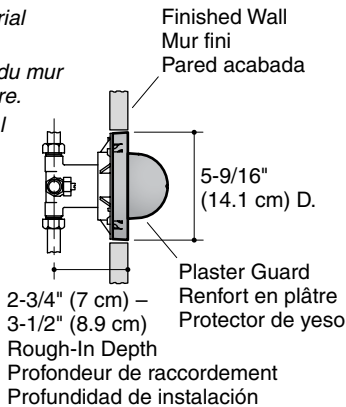
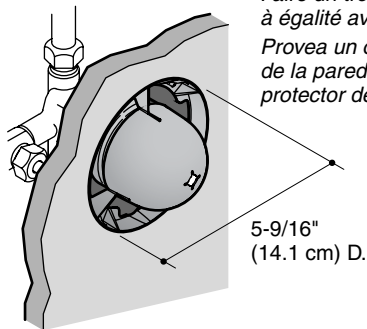


Installation/Installation/Instalación

**Thick Wall Installation
Installation de mur épais
Instalación en pared gruesa**

13a

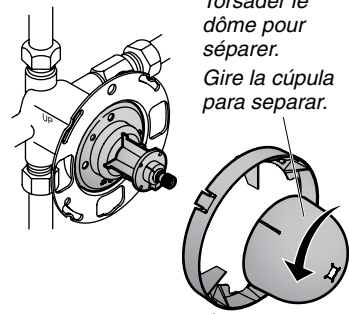
*Provide a hole in the wall material flush with the plaster guard.
Faire un trou dans le matériau du mur à égalité avec le renfort en plâtre.
Provea un orificio en el material de la pared al ras con el protector de yeso.*



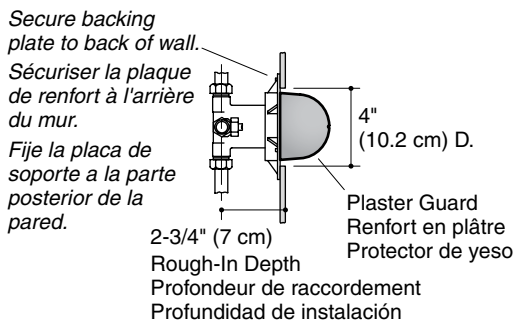
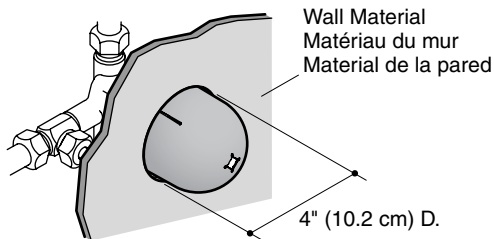
**Thin Wall Installation
Installation de mur fin
Instalación en pared delgada**

13b

*Twist dome to separate.
Torsader le dôme pour séparer.
Gire la cúpula para separar.*

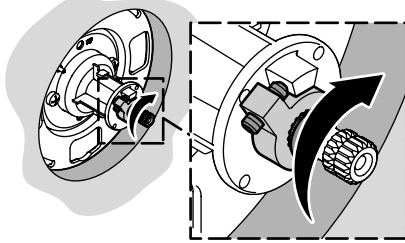


*Discard outer ring.
Jeter l'anneau extérieur.
Deseche el anillo externo.*



Installation/Installation/Instalación

14



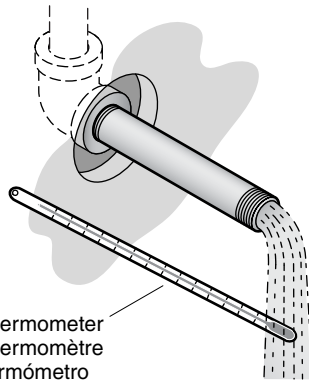
Turn the valve clockwise to the full open position.
Tourner la valve complètement vers la position ouverte.
Gire hacia la derecha la válvula a la posición completamente abierta.

Notice: The water temperature should never be set above 120°F (49°C)!

Notice: La température d'eau ne devrait jamais être réglée au-dessus de 120°F (49°C)!

Aviso: ¡La temperatura del agua nunca debe ajustarse a más de 120°F (49°C)!

15



Thermometer
Thermomètre
Termómetro

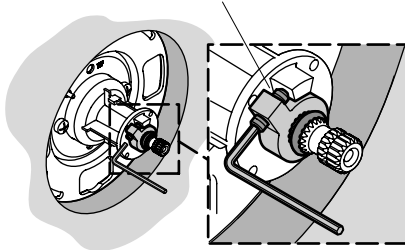
After several minutes, check the temperature.

Après quelques minutes, vérifier la température.

Después de varios minutos, revise la temperatura.

16a

Setscrew
Vis de retenue
Tornillo de fijación

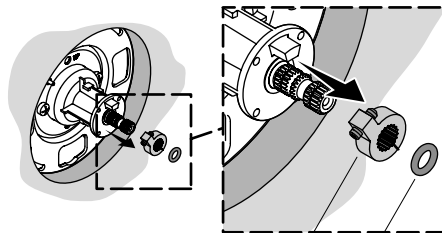


For minor temperature changes, adjust the setscrew and recheck the temperature.

Pour de petits changements, ajuster la vis de retenue et revérifier la température.

Para cambios menores de temperatura, ajuste el tornillo de fijación y vuelva a verificar la temperatura.

16b



Collar/Collier/Collarín
O-Ring/Joint torique/Arosello

For major temperature changes, remove the O-ring and the collar.

Pour de grands changements de température, retirer le joint-torique et le collier.

Para cambios mayores de temperatura, retire el arosello y el collarín.

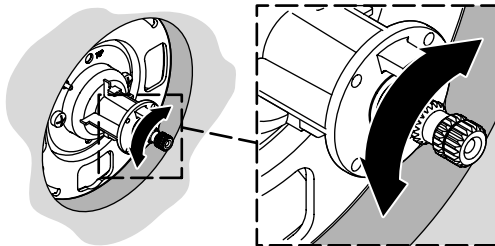
Installation/Installation/Instalación

17

Slowly turn the valve stem to adjust the maximum water temperature.

Tourner lentement la tige de valve pour ajuster la température maximum d'eau.

Gire lentamente la espiga de la válvula para ajustar la temperatura máxima del agua.

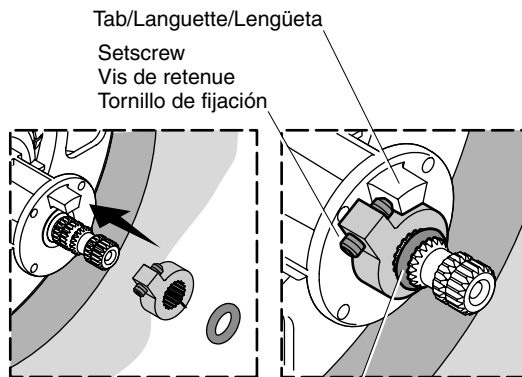


18

Reinstall the collar with the setscrew against the tab.

Reinstaller le collier avec la vis de retenue contre la languette.

Reinstalar el collarín con el tornillo de fijación contra la lengüeta. Vuelva a instalar el arosello.



19

Recheck the temperature.

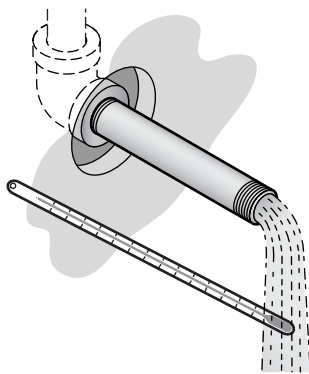
Revérifier la température.

Verifique nuevamente la temperatura.

Complete the information on the valve label (if supplied).

Compléter l'information sur l'étiquette de la valve (si fournie).

Llene la información en la etiqueta de la válvula (si se ha provisto).



Care and Cleaning

For best results, keep the following in mind when caring for your KOHLER product:

- Use a mild detergent such as liquid dishwashing soap and warm water for cleaning. Do not use abrasive cleaners that may scratch or dull the surface.
- Carefully read the cleaner product label to ensure the cleaner is safe for use on the material.
- Always test your cleaning solution on an inconspicuous area before applying to the entire surface.
- Do not allow cleaners to sit or soak on the surface.
- Wipe surfaces clean and rinse completely with water immediately after cleaner application. Rinse and dry any overspray that lands on nearby surfaces.
- Use a soft, dampened sponge or cloth. Never use an abrasive material such as a brush or scouring pad to clean surfaces.

For detailed cleaning information and products to consider, visit www.kohler.com/clean. To order Care & Cleaning information, call 1-800-456-4537 and press 1 for Kohler Products and then 3 for Literature.

Entretien et nettoyage

Pour de meilleurs résultats, prendre ce qui suit en considération lors de l'entretien de votre produit KOHLER:

- Utiliser un détergent doux tel que liquide pour vaisselle et de l'eau chaude pour nettoyer. Ne pas utiliser de nettoyeurs abrasifs car ils pourraient rayer ou abîmer la surface.
- Lire attentivement l'étiquette du produit de nettoyage pour vérifier qu'il soit adéquat à utiliser sur le matériau.
- Toujours tester la solution de nettoyage sur une surface la moins évidente avant de l'appliquer sur la totalité de la surface.
- Ne pas permettre aux nettoyeurs de reposer sur la surface.
- Essuyer les surfaces et rincer complètement avec de l'eau immédiatement après l'application du nettoyant. Rincer et sécher tout éclaboussement sur les surfaces avoisinantes.
- Utiliser une éponge ou un chiffon doux et humide. Ne jamais utiliser de matériau abrasif tel que brosse ou éponges à récurer pour nettoyer les surfaces.

Pour l'information détaillée de nettoyage et des produits à considérer, visiter www.kohler.com/clean. Pour commander des informations d'entretien et de nettoyage, composer le 1-800-456-4537 puis presser 1 pour les produits Kohler et 3 pour littérature.

Cuidado y limpieza

Para obtener los mejores resultados, tenga presente lo siguiente al limpiar su producto KOHLER:

- Para la limpieza, utilice solamente un detergente suave como el jabón líquido para lavar platos y agua tibia. No utilice limpiadores abrasivos que puedan rayar u opacar la superficie.
- Lea atentamente la etiqueta del producto de limpieza para asegurar que no presente riesgos al usarse en el material.
- Siempre pruebe la solución de limpieza en un área oculta antes de aplicarla a toda la superficie.
- No deje por tiempo prolongado los limpiadores en la superficie.
- Limpie con un trapo y enjuague completa e inmediatamente con agua después de aplicar limpiadores. Enjuague y seque las superficies cercanas que se hayan rociado.

Cuidado y limpieza (cont.)

- Utilice una esponja o trapo suave y húmedo. Nunca utilice materiales abrasivos como cepillos o estropajos de tallar para limpiar las superficies.

Para obtener información detallada de limpieza y los limpiadores a considerar, visite www.kohler.com/clean. Para solicitar información sobre el cuidado y la limpieza, llame al 1-800-456-4537 y presione 1 para productos Kohler y luego 3 para documentos.

Lifetime Limited Warranty

Kohler Co. warrants its faucets manufactured after January 1, 1997, to be leak and drip free during normal residential use for as long as the original consumer purchaser owns his/her home. *If the faucet should leak or drip during normal use, Kohler will, free of charge, mail to the purchaser the cartridge necessary to put the faucet in good working condition.

Kohler also warrants all other aspects of the faucet, except gold finish, to be free of defects in material and workmanship during normal residential use for as long as the original consumer purchaser owns his/her own home. If a defect is found in normal residential use, Kohler Co. will, at its election, repair, provide a replacement part or product, or make appropriate adjustment. Damage to a product caused by accident, misuse, or abuse is not covered by this warranty. Proof of purchase (original sales receipt) must be provided to Kohler with all warranty claims. Kohler Co. is not responsible for labor charges, installation, or other consequential costs. In no event shall the liability of Kohler exceed the purchase price of the faucet.

If the faucet is used commercially, Kohler warrants the faucet to be free from defects in material and workmanship for one (1) year from the date the product is installed, with all other terms of this warranty applying except duration.

If you believe that you have a warranty claim, contact Kohler Co., either through your Dealer, Plumbing Contractor, Home Center or E-tailer, or by writing: Kohler Co., Attn.: Customer Service Department, 444 Highland Drive, Kohler, WI 53044, USA. Please be sure to provide all pertinent information regarding your claim, including a complete description of the problem, the product, model number, color, finish, the date the product was purchased and from whom the product was purchased. Also include your original invoice. For other information, or to obtain the name and address of the service and repair facility nearest you, call 1-800-4-KOHLER from within the USA, 1-800-964-5590 from within Canada and 001-877-680-1310 from within Mexico.

The foregoing warranties are in lieu of all other warranties, express or implied, including but not limited to the implied warranties of merchantability and fitness for a particular purpose.

Seller disclaims any liability for special, incidental or consequential damages. Some states/provinces do not allow limitations of how long an implied warranty lasts or the exclusion or limitation of such damages, so these limitations and exclusions may not apply to you. This warranty gives the consumer specific legal rights. You may also have other rights that vary from state/province to state/province. This warranty is to the original consumer purchaser only, and excludes product damage due to installation error, product abuse, or product misuse, whether performed by a contractor, service company, or the consumer.

This is our exclusive written warranty.

*Trend® faucets, MasterShower™ Tower, polished gold finish, all items within the "Fixture Related" section of the KOHLER Faucets Price Book, drains, Duostrainer® sink strainers, soap/lotion dispensers and faucets used in commercial settings are covered by Kohler's one-year limited warranty.

Garantie limitée à vie

Kohler Co. garantit que ses robinets fabriqués après le 1 Janvier 1997 ne gouteront pas, et seront sans fuites pendant leur utilisation normale à domicile, aussi longtemps que l'acquéreur initial en soit le propriétaire. *Si le robinet gouttait ou présentait des fuites en cours d'utilisation normale, Kohler vous enverra par courrier, sans frais, la cartouche nécessaire pour réparer le robinet.

Kohler garantit aussi que toutes les autres caractéristiques du robinet, à l'exception de la finition dorée, sont exemptes de défauts de matériau et de fabrication durant l'utilisation résidentielle normale, aussi longtemps que l'acquéreur initial soit propriétaire de son domicile. Si un défaut est décelé en cours d'usage normal domestique, Kohler Co. décidera à sa discrétion, de réparer, de remplacer ou d'effectuer les réglages appropriés. Cette garantie n'offre pas de protection contre les dommages causés par accident, mauvais usage ou mauvais traitement. Une preuve d'achat (ticket de caisse original) doit être présentée à Kohler avec tous les recours en garantie. Kohler Co. n'est pas responsable des coûts de main-d'oeuvre, d'installation ou d'autres frais qui en découlent. La responsabilité de Kohler n'excédera en aucun cas le prix d'achat du robinet.

Si le produit est utilisé dans un commerce, Kohler garantit le produit contre tout défaut de matériel et de fabrication pour un (1) an à partir de la date d'installation du produit, en plus de tous les autres termes de cette garantie appliquée excepté la durée.

Pour vous prévaloir d'une indemnisation en vertu de cette garantie, veuillez contacter Kohler Co. par l'intermédiaire de votre vendeur, plombier, centre de rénovation ou revendeur par internet, ou bien par écrit à l'adresse suivante: Kohler Co., A l'attention de: Customer Service Department, 444 Highland Drive, Kohler, WI 53044, USA. Veuillez vous assurer de fournir tous les renseignements pertinents à votre demande d'indemnité, y compris une description complète du problème, produit, modèle, couleur, finition, date et lieu de l'achat. Joindre également l'original de la facture. Pour plus de renseignements ou pour demander les coordonnées du centre de réparation le plus proche, composer le 1-800-4-KOHLER à partir des É.U., le 1-800-964-5590 à partir du Canada ou le 001-877-680-1310 à partir du Mexique.

Les garanties données ci-dessus remplacent toutes les autres garanties, expresses ou tacites, y compris, mais sans s'y limiter, à celles marchandes et d'aptitude à un emploi particulier.

Le vendeur décline toute responsabilité contre les dommages particuliers, directs ou indirects. Certains états/provinces ne permettent pas de limitations de durée ou l'exclusion ou limitation de tels dommages qui pourraient ne pas s'appliquer dans votre cas. La présente garantie accorde au consommateur des droits légaux spécifiques. Vous pouvez également avoir d'autres droits qui varient d'un état/province à l'autre. Cette garantie est accordée uniquement à l'acquéreur initial et exclut tous dommages dus à une installation erronée, un usage abusif ou une mauvaise utilisation du produit, qu'ils soient effectués par un entrepreneur, une société de services ou le consommateur.

Ceci constitue notre garantie écrite exclusive.

*Les robinets Trend®, la Tour MasterShower™, les finitions en or poli, tous les articles contenus dans la section "Relatif à l'appareil" du catalogue des prix des robinets Kohler, drains, Duostrainer®, distributeurs de savon/lotion et les robinets utilisés dans des environnements commerciaux sont couverts par la garantie limitée d'un an de Kohler.

Garantía limitada de por vida

Kohler Co. garantiza que la grifería fabricada después del 1 de enero de 1997 está libre de problemas de fugas y goteo durante el uso residencial normal, mientras el comprador consumidor original sea el propietario de la casa. *En caso de que la grifería presente fugas o goteo durante el uso normal, Kohler enviará por correo y sin ningún cargo al comprador original, el cartucho necesario para que la grifería funcione correctamente.

Kohler también garantiza que todas las demás características de la grifería, excepto el acabado en oro, están libres de defectos de material y mano de obra, durante el uso residencial normal, mientras el comprador consumidor original sea el propietario de la casa. Si el producto presenta defectos durante el uso residencial normal, Kohler Co., a su criterio, reparará, proveerá el repuesto o el producto, o realizará los ajustes pertinentes. Esta garantía no cubre daños causados por accidentes, abuso o uso indebido del producto. Al presentar las reclamaciones de garantía a Kohler, es necesario incluir la prueba de compra (recibo original). Kohler Co. no se hace responsable de los gastos de mano de obra, instalación u otros gastos indirectos. En ningún caso la responsabilidad de Kohler excederá el precio de la grifería.

Si la grifería es para uso comercial, Kohler garantiza que la grifería está libre de defectos de material y mano de obra por un (1) año, a partir de la fecha de instalación, estando en efecto todas las demás condiciones de la presente garantía, excepto la duración.

Si usted considera que tiene una reclamación en virtud de la garantía, comuníquese con Kohler Co., ya sea a través de su distribuidor, contratista de plomería o distribuidor a través de Internet, o escriba a la siguiente dirección: Kohler Co., Attn.: Customer Service Department, 444 Highland Drive, Kohler, WI 53044, USA. Por favor, asegúrese de proporcionar toda la información pertinente a su reclamación, incluyendo una descripción completa del problema, producto, número de modelo, color, acabado, fecha y lugar de compra del producto. También incluya el recibo de compra original. Para información adicional, o para obtener el nombre y dirección del lugar de reparación y servicio más cercano a usted, llame al 1-800-4-KOHLER desde los Estados Unidos, al 1-800-964-5590 desde Canadá y al 001-877-680-1310 desde México.

Las garantías anteriormente mencionadas sustituyen todas las demás garantías, expresas o implícitas, incluyendo, entre otras, las garantías implícitas de comercialización e idoneidad para un propósito en particular.

El vendedor no se hace responsable por concepto de daños particulares, incidentales o indirectos. Algunos estados/provincias no permiten limitaciones en cuanto a la duración de una garantía implícita o a la exclusión o limitación de tales daños, por lo que estas limitaciones y exclusiones pueden no aplicar a su caso. La presente garantía otorga al consumidor ciertos derechos legales específicos. Además, usted puede tener otros derechos que varían de estado a estado y provincia a provincia. Esta garantía está destinada únicamente para el comprador consumidor original y excluye todo daño al producto como resultado de errores de instalación, abuso del producto o uso indebido del mismo, bien sea por parte de un contratista, compañía de servicios o el consumidor mismo.

Ésta es nuestra garantía exclusiva por escrito.

*La grifería Trend®, la torre MasterShower™, los productos con acabado en oro, todos los artículos contenidos en la sección "Fixture Related" del KOHLER Faucets Price Book, los desagües, las coladeras de fregadero Duostrainer®, los dispensadores de jabón y loción, y la grifería de uso comercial están cubiertos por la garantía limitada de un año de Kohler.

One-Year Warranty

KOHLER CO.

It is recommended that at the time of purchase, you verify that all accessories and components are complete in this package.

This Kohler product is warranted to be free of defects in material and workmanship for one (1) year from the date of purchase as shown on the invoice or receipt.

1. Kohler Co. will only service its commercialized products through its authorized distributors.
2. To obtain warranty service, please present the invoice and corresponding warranty.
3. Through its authorized distributors, Kohler Co. promises to repair the defective product or provide a new replacement or an equivalent model (in those cases that the model has been discontinued) when the product is beyond repair, without any charge to the consumer.
4. The time of repair will not exceed six (6) weeks commencing on the date the product is received.
5. It is recommended that the consumer save the invoice or receipt as additional protection, as it may substitute the warranty in the case that there is a discrepancy in the validity of the warranty.

EXCEPTIONS AND RESTRICTIONS

The Warranty will not be valid in the following cases:

1. When the product is not operated in accordance with the instructions concerning use and operation set forth in the owner's manual or installation instructions, and when the recommendations and warnings included are not observed.
2. When the product has been modified or dismantled partially or totally; or has been used in a negligent fashion and as a consequence has suffered damages attributable to the consumer, individual, or hardware not authorized by Kohler Co.
3. This warranty does not cover the damages as a result of disaster such as fire or acts of God, including flooding, earthquake, or electric storms, etc. To obtain a list of distributors in your area where you can exercise your rights under this warranty, please call 001-877-680-1310.

KOHLER CO., KOHLER, WI 53044 U.S.A.

IMPORTER:

INTERNACIONAL DE CERÁMICA, S.A.B. DE C.V.

AV. CARLOS PACHECO NO. 7200

CHIHUAHUA, CHIH., MEXICO C.P. 31060

TEL: 52 (14) 29-11-11

Garantía de un año

KOHLER CO.

Al adquirir el producto, se recomienda verificar que todos los accesorios y componentes estén completos en la caja.

Kohler Co. garantiza que el material y la mano de obra de este producto están libres de defectos, por un (1) año, a partir de la fecha de compra que aparece en la factura o recibo.

1. Kohler Co. prestará servicio únicamente a los productos comercializados a través de sus distribuidores autorizados.
2. A fin de obtener el servicio de garantía, favor de presentar la factura de compra y la garantía correspondiente.
3. Kohler Co., a través de sus distribuidores autorizados, se compromete a reparar el producto defectuoso o a reemplazarlo por uno nuevo o equivalente (en caso de que el producto esté descontinuado) cuando no sea posible la reparación, sin ningún cargo al consumidor.
4. El tiempo de reparación no excederá de seis (6) semanas, a partir de la fecha de recepción del producto.
5. Se recomienda al consumidor que conserve el recibo o factura de compra como protección adicional, pues el mismo puede sustituir a la garantía, en caso de que exista discrepancia en cuanto a la validez de la misma.

EXCEPCIONES Y RESTRICCIONES

La garantía no tendrá validez en los siguientes casos:

1. Cuando el producto no se haya utilizado conforme a las instrucciones de uso y funcionamiento incluidas en el manual del usuario o en las instrucciones de instalación y cuando no se hayan observado las recomendaciones y advertencias allí contenidas.
2. Cuando el producto se haya modificado o desmantelado parcial o totalmente; o manipulado de manera negligente y, como consecuencia, haya sufrido daños atribuibles al consumidor, persona o herrajes no autorizados por Kohler Co.
3. Esta garantía no cubre los daños que resulten de desastres naturales, tales como incendios o casos de fuerza mayor, incluyendo inundaciones, terremotos, tormentas eléctricas, etc. Para obtener una lista de distribuidores cerca de usted y así hacer valer sus derechos bajo esta garantía, llame al 001-877-680-1310.

KOHLER CO., KOHLER, WI 53044 U.S.A.

IMPORTADOR:

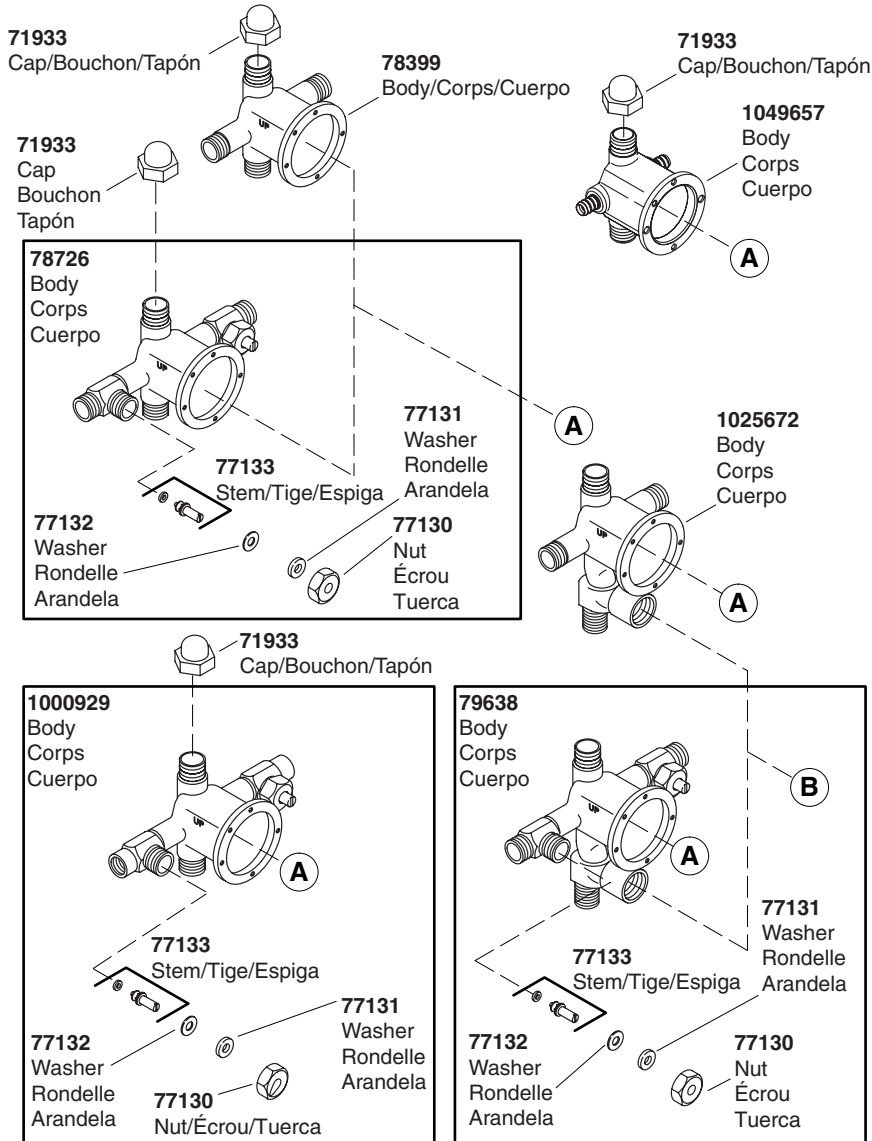
INTERNACIONAL DE CERÁMICA, S.A.B. DE C.V.

AV. CARLOS PACHECO NO. 7200

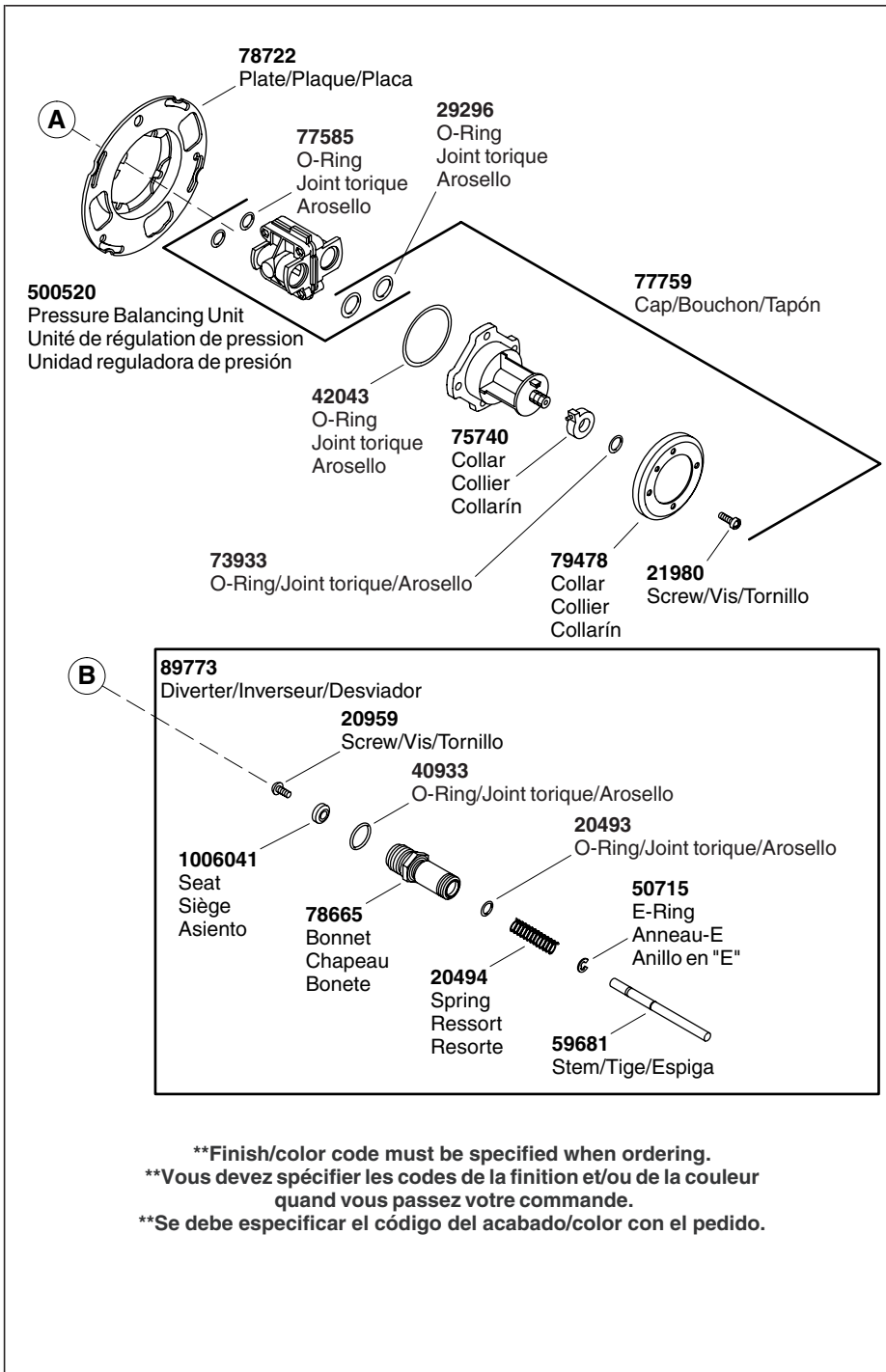
CHIHUAHUA, CHIH., MÉXICO C.P. 31060

TEL: 52 (14) 29-11-11

Installation/Installation/Instalación



****Finish/color code must be specified when ordering.**
****Vous devez spécifier les codes de la finition et/ou de la couleur quand vous passez votre commande.**
****Se debe especificar el código del acabado/color con el pedido.**



Kohler Co.

114811-2-CH

114811-2-CH

KOHLER®