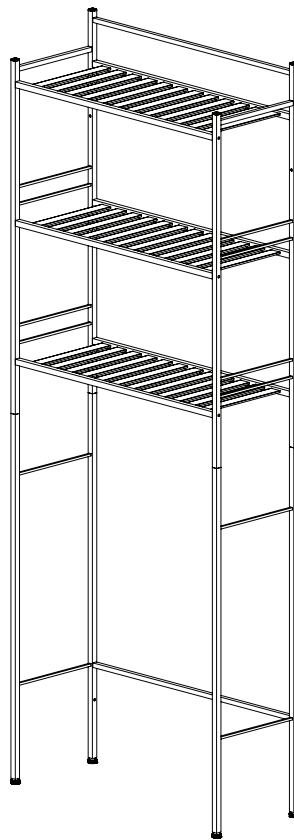




Item #1004 101 687, 1004 101 683
Model #3465NNHD, 3465HBHD

USE AND CARE GUIDE

OVER-THE-TOILET SPACESAVER



Questions, problems, missing parts?
Before returning to the store, call Glacier Bay Customer Service
8 a.m. - 7 p.m., EST, Monday - Friday, 9 a.m. - 6 p.m., EST, Saturday

1-855-HD-GLACIER

HOMEDEPOT.COM/GLACIERBAY

THANK YOU

We appreciate the trust and confidence you have placed in Glacier Bay through the purchase of this over-the-toilet spacesaver. We strive to continually create quality products designed to enhance your home. Visit us online to see our full line of products available for your home improvement needs. Thank you for choosing Glacier Bay!

Table of Contents

Table of Contents	2	Installation	5
Safety Information	2	Care and Cleaning	9
Warranty	2		
Pre-Installation	3		
Planning Installation	3		
Package Contents	4		

Safety Information

- Read through this entire manual prior to assembly and installation.

Warranty

ONE YEAR LIMITED WARRANTY

WHAT IS COVERED

Glacier Bay products are manufactured with superior quality standards and workmanship and are backed by our limited lifetime warranty. Glacier Bay products are warranted to the original consumer purchaser to be free of defects in materials or workmanship. We will replace FREE OF CHARGE any product or parts that proves defective. Simply, return the product / part to any of The Home Depot retail locations or call 1-855-HD-GLACIER to receive the replacement item. Proof of purchase (original sales receipt) from the original consumer purchaser must be made available for all Glacier Bay warranty claims.

WHAT IS NOT COVERED

This warranty excludes incidental/inconsequential damages and failures due to misuse, abuse or normal wear and tear. This warranty excludes all industrial, commercial & business usage, whose purchasers are hereby, extended a five year limited warranty from the date of purchase, with all other terms of this warranty applying except the duration of warranty.

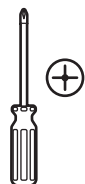
Some states and provinces do not allow the exclusion or limitation of incidental or consequential damages, so the above limitations may not apply to you. This warranty gives you specific legal rights and you may also have other rights that vary from state to state and province to province. Please see a store or contact 1-855-HD-GLACIER for more details.

Pre-Installation

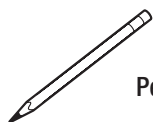
PLANNING INSTALLATION

- Please identify all parts and hardware pieces before you begin.
- When laying out parts, place them on a soft surface to prevent scratching.

TOOLS REQUIRED



Phillips
screwdriver



Pencil



Hammer

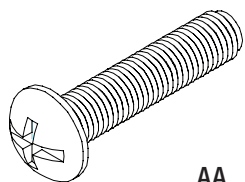


Level

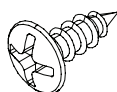
HARDWARE INCLUDED



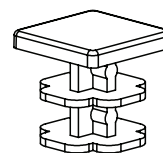
NOTE: Hardware shown to actual size.



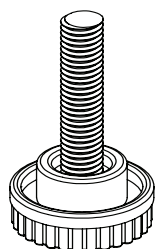
___AA



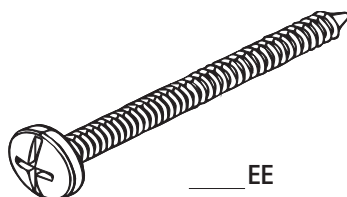
___BB



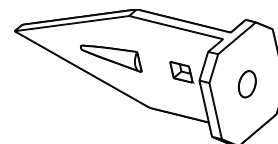
___CC



___DD



___EE

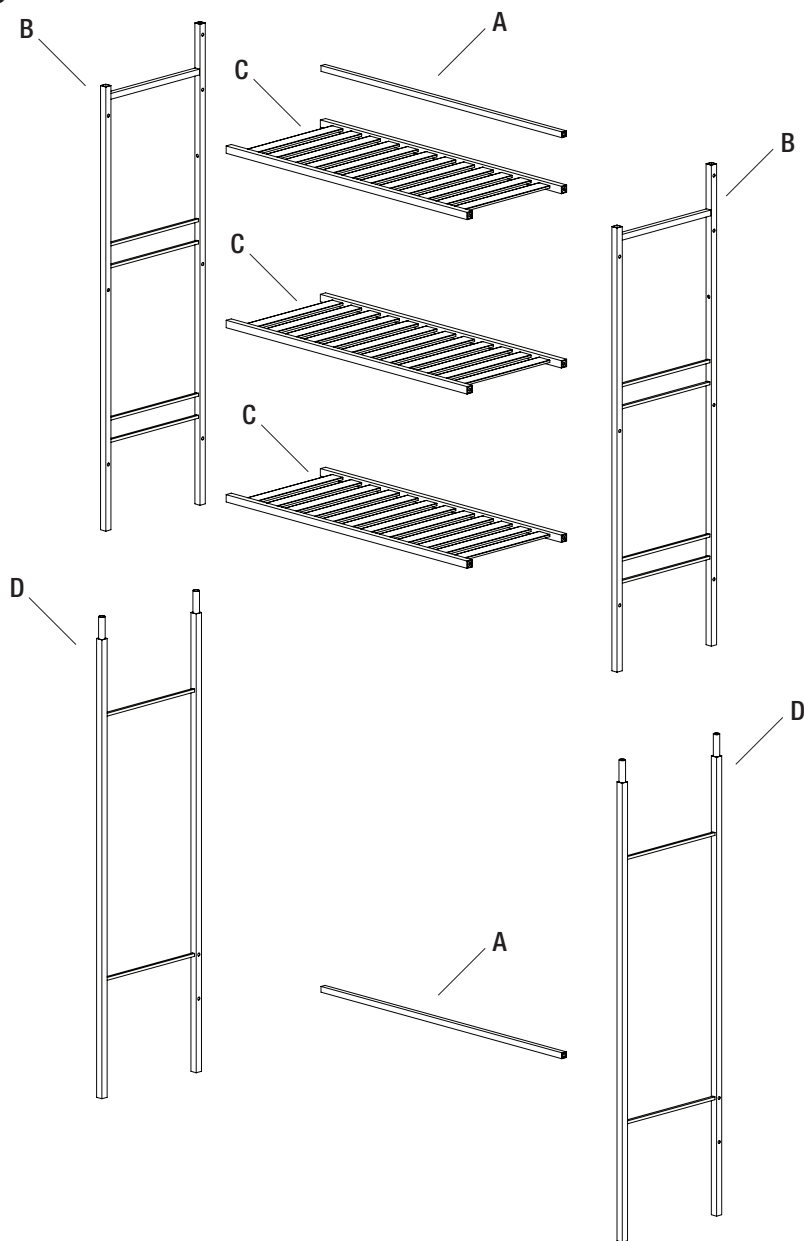


___FF

Part	Description	Quantity
AA	Large screw	16
BB	Small screw	4
CC	Tube cap	4
DD	Adjustable foot	4
EE	Mounting screw	2
FF	Wall anchor	2

Pre-Installation (continued)

PACKAGE CONTENTS

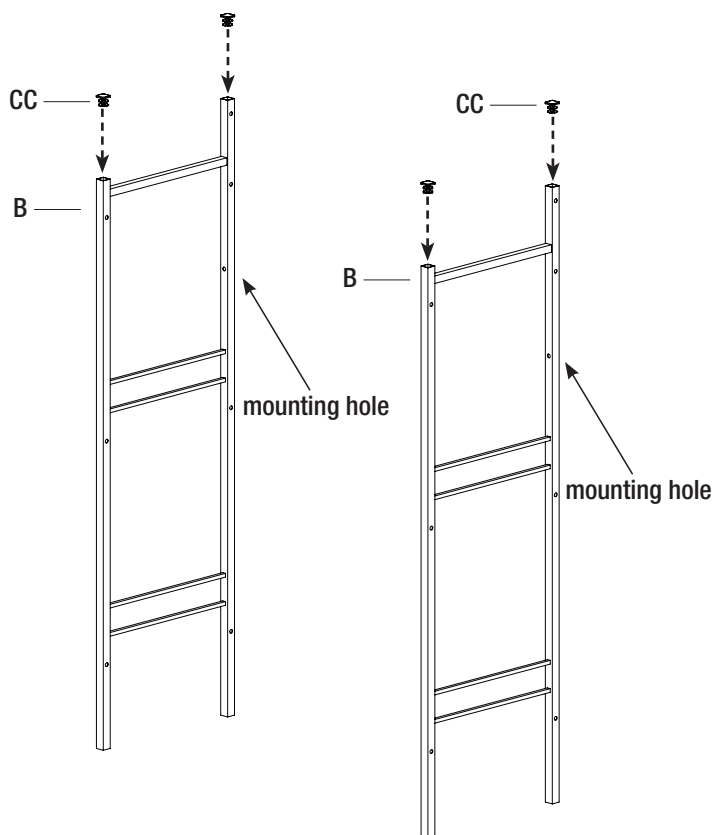


Part	Description	Quantity
A	Support rail	2
B	Top side panel	2
C	Shelf	3
D	Bottom side panel	2

Installation

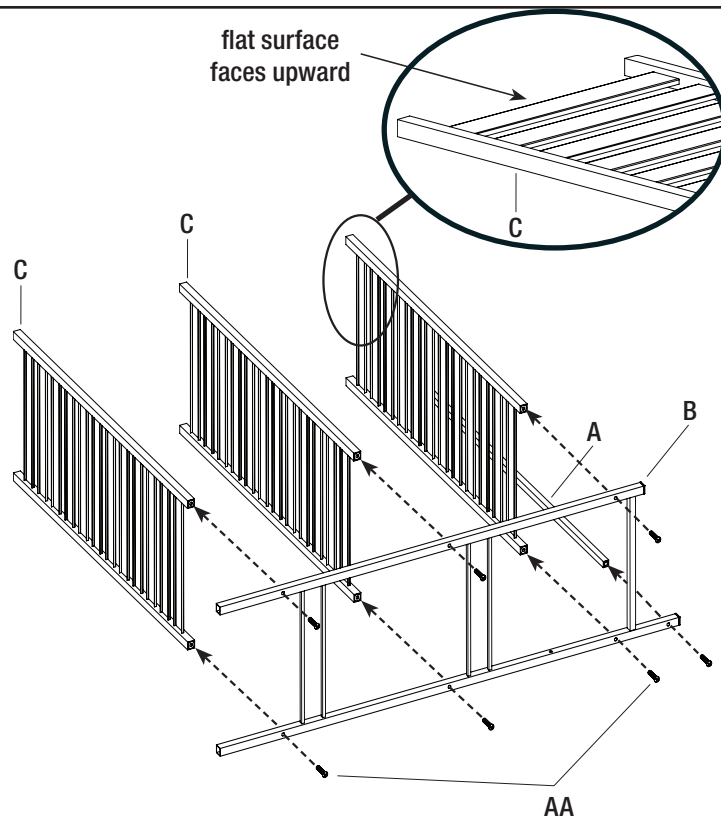
1 Attaching the tube caps

- Insert the tube caps (CC) into the top side panels (B).



2 Attaching the shelves to a side panel

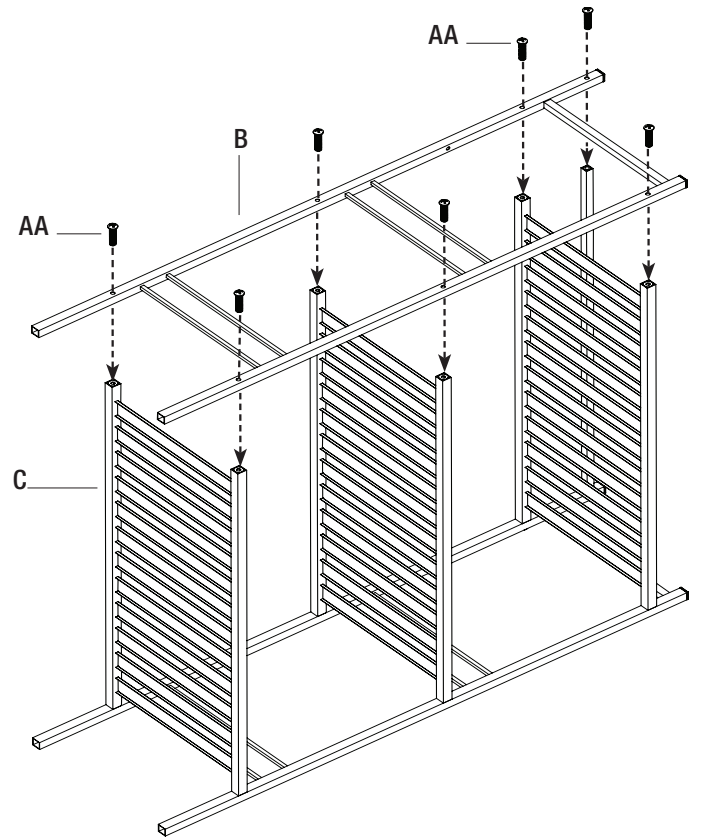
- Attach shelves (C) and the support rail (A) to a top side panel (B) using the large screws (AA).



Installation (continued)

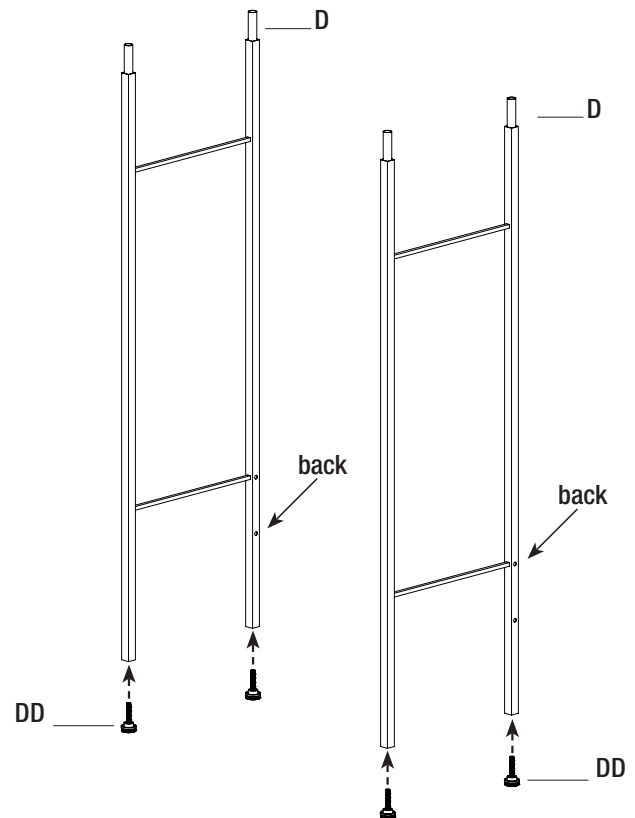
3 Attaching the side panel to the shelves

- Attach the other top side panel (B) to the shelves (C) using the large screws (AA).



4 Attaching the adjustable feet to the bottom side panels

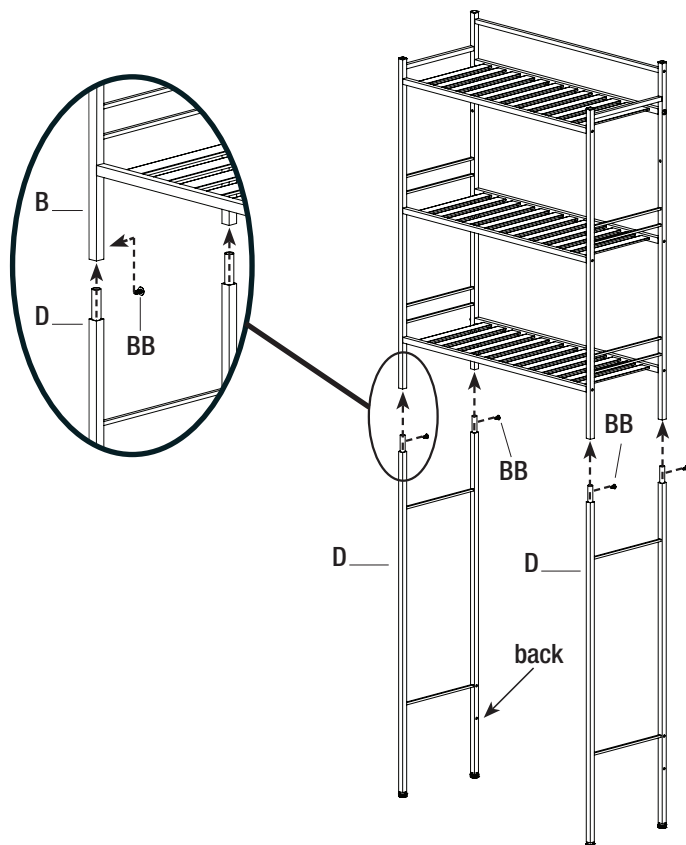
- Attach the adjustable feet (DD) to the bottom side panels (D).



Installation (continued)

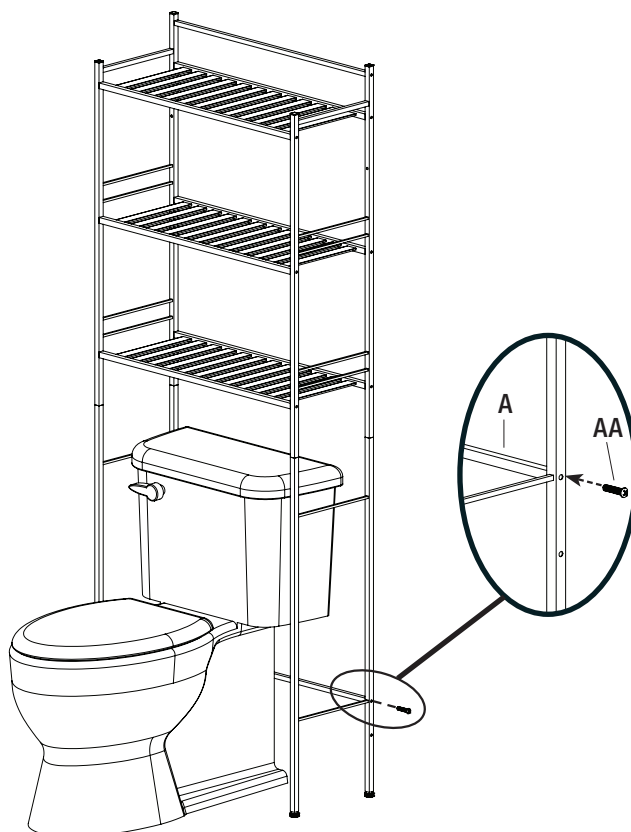
5 Connecting the bottom side panels to the assembly

- Attach the bottom side panels (D) to the top assembly using the small screws (BB).



6 Attaching the bottom brace

- Place the spacesaver in its final location and fasten the other support rail (A) to the bottom side panels (D) using the large screws (AA).



Installation (continued)

7 Mounting the unit to the wall

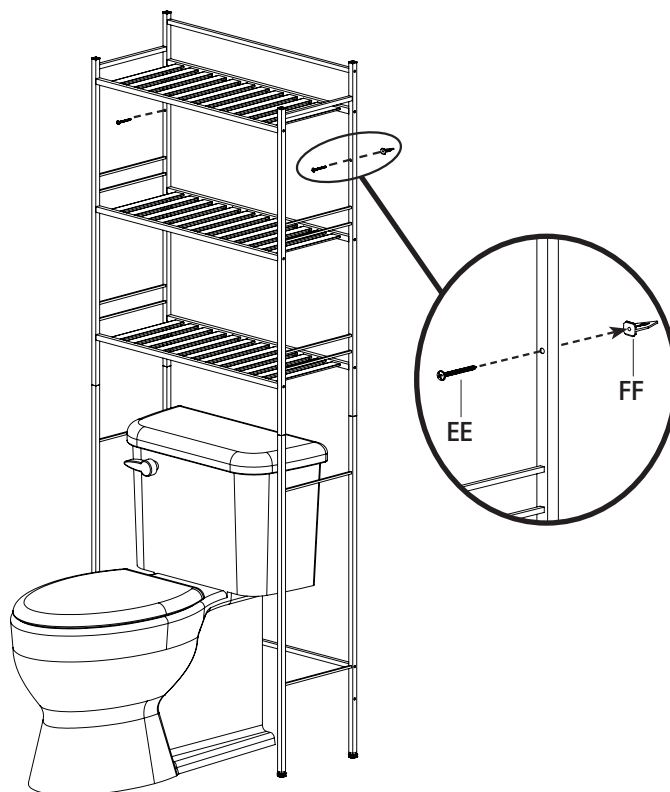


NOTE: For safety reasons, it is imperative that this unit be mounted to the wall.



NOTE: Before cutting, drilling or hammering into any wall surface, verify the location of electrical, plumbing and gas lines. Cutting any of these may cause serious injury.

- Make sure the assembly is level. If not, adjust the feet (DD) as needed.
- Mark mounting points on the wall through the holes in the rear tubes of the unit.
- Hammer wall anchors (FF) into the wall, unless the mounting screws (EE) will go directly into a stud.
- Place the unit against the wall, lining up the wall anchors (FF) and holes in the rear tubes.
- Tighten the mounting screws (EE) into studs or wall anchors (FF).



Care and Cleaning

- Cleaning with a dry cloth may be sufficient.
- For other stains or marks, wipe gently with a damp cloth.
- Do not use strong detergents or abrasive cleaners; they may damage the surface of this product.



Questions, problems, missing parts?
Before returning to the store, call Glacier Bay Customer Service
8 a.m. - 7 p.m., EST, Monday - Friday, 9 a.m. - 6 p.m., EST, Saturday

1-855-HD-GLACIER

[HOMEDEPOT.COM/GLACIERBAY](https://www.homedepot.com/glacierbay)

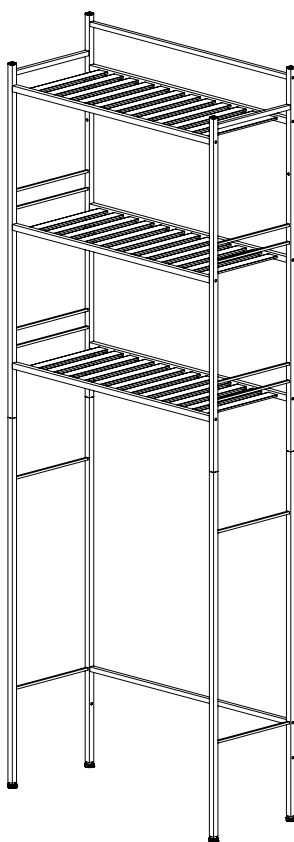
Retain this manual for future use.



Ítem #1004 101 687, 1004 101 683
Modelo #3465NNHD, 3465HBHD

GUÍA DE USO Y CUIDADO

ORGANIZADOR DE ESPACIO SOBRE INODORO



¿Tiene preguntas, problemas, le faltan piezas?

Antes de regresar a la tienda, llame al Servicio al Cliente de Glacier Bay, de 8 a.m. - 7 p.m.,
Hora Estándar del Este, de lunes a viernes, de 9 a.m. - 6 p.m., Hora Estándar del Este, sábado

1-855-HD-GLACIER

HOMEDEPOT.COM/GLACIERBAY

GRACIAS

Agradecemos la confianza que ha depositado en Glacier Bay a través de la adquisición de este organizador de espacio sobre inodoro. Nos esforzamos constantemente en crear productos de calidad diseñados para embellecer su hogar. Visítenos en línea y vea nuestra línea completa de productos para realizar mejoras en su hogar. ¡Gracias por elegir Glacier Bay!

Tabla de contenido

Tabla de contenido	2	Contenido del paquete	4
Información de seguridad	2	Instalación	5
Garantía	2	Cuidado y limpieza	9
Pre-instalación	3		
Planificación de la instalación	3		

Información de seguridad

- Lea todo el manual antes del ensamblaje y la instalación.

Garantía

UN AÑO DE GARANTÍA LIMITADA

COBERTURA

Los productos Glacier Bay están fabricados con normas y manufactura de calidad superior y están respaldados por nuestra garantía limitada de por vida. Los productos Glacier Bay garantizan al comprador consumidor original que están libres de defectos en materiales o manufactura. Reemplazaremos SIN CARGO cualquier producto o partes que estén defectuosas. Simplemente devuelva el producto o parte a cualquiera de los lugares de venta por menor de The Home Depot o llame al 1-855-HD GLACIER para recibir la parte de reemplazo. Se debe presentar un comprobante de compra (recibo de venta original) para todos los reclamos bajo garantía de Glacier Bay.

ESTA GARANTÍA NO CUBRE

Esta garantía excluye daños y fallas incidentales o emergentes debido a uso indebido, abuso o desgaste normal. Esta garantía excluye todo uso industrial, comercial o institucional realizado por los compradores a los que se les extiende esta garantía limitada de cinco años a partir de la fecha de compra, siendo de aplicación todos los demás términos de esta garantía, excepto la duración de la misma.

Algunos estados y provincias no permiten la exclusión o limitación de daños incidentales o emergentes, por ello las limitaciones previamente enunciadas pueden no serle aplicables. Esta garantía le confiere derechos legales específicos y es posible que tenga otros derechos que pueden variar de estado a estado y de provincia a provincia. Para ver más detalles concurra a una tienda o contacte a 1-855-HD-GLACIER.

Pre-instalación

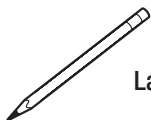
PLANIFICACIÓN DE LA INSTALACIÓN

- Identifique todas las piezas y las piezas de tornillería antes de comenzar.
- Al esparcir las partes, colóquelas sobre una superficie suave para evitar que se rayen.

HERRAMIENTAS NECESARIAS



Destornillador
Phillips



Lápiz



Martillo

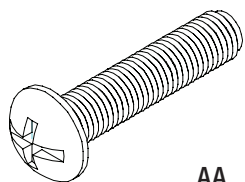


Nivel

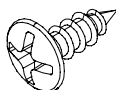
ELEMENTOS INCLUIDOS



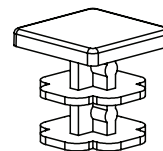
NOTA: La tornillería se ilustra en su tamaño real.



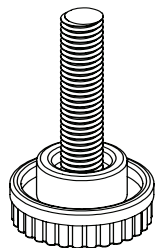
___AA



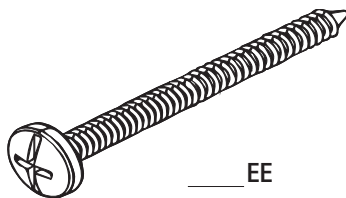
___BB



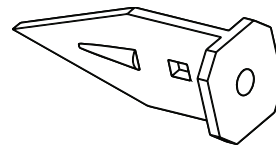
___CC



___DD



___EE

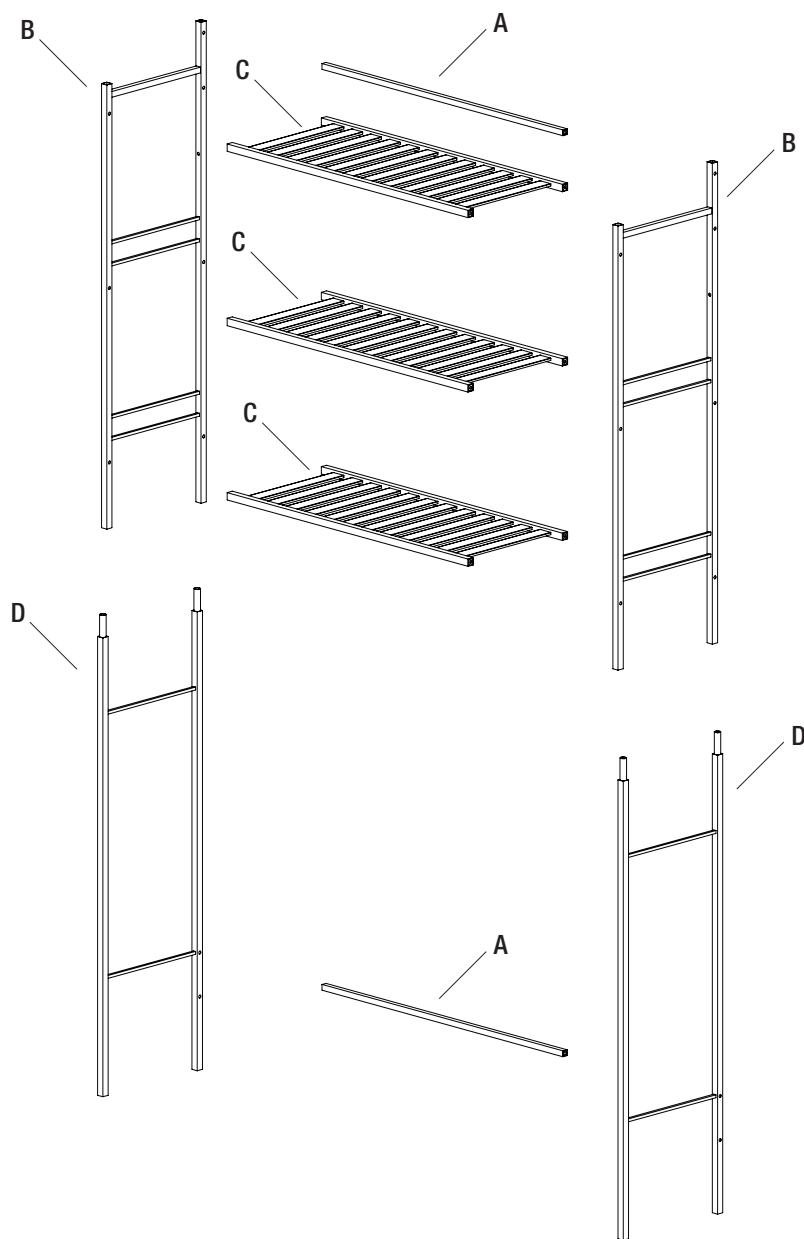


___FF

Pieza	Descripción	Cantidad
AA	Tornillo grande	16
BB	Tornillo pequeño	4
CC	Cubierta para tubo	4
DD	Soporte ajustable	4
EE	Tornillo de montaje	2
FF	Anclaje de pared	2

Pre-instalación (continuación)

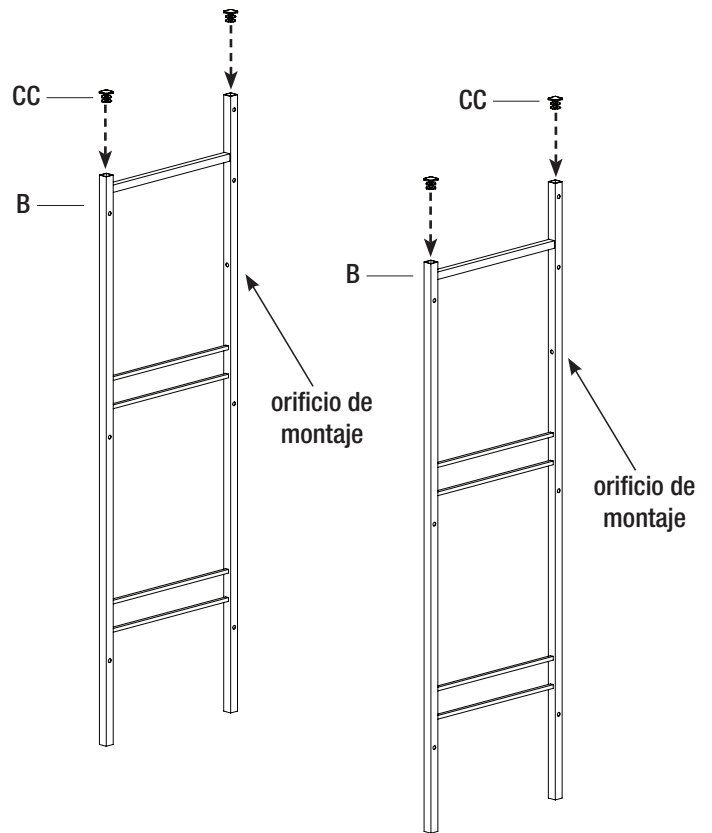
CONTENIDO DEL PAQUETE



Pieza	Descripción	Cantidad
A	Riel de soporte	2
B	Panel lateral superior	2
C	Repisa	3
D	Panel lateral inferior	2

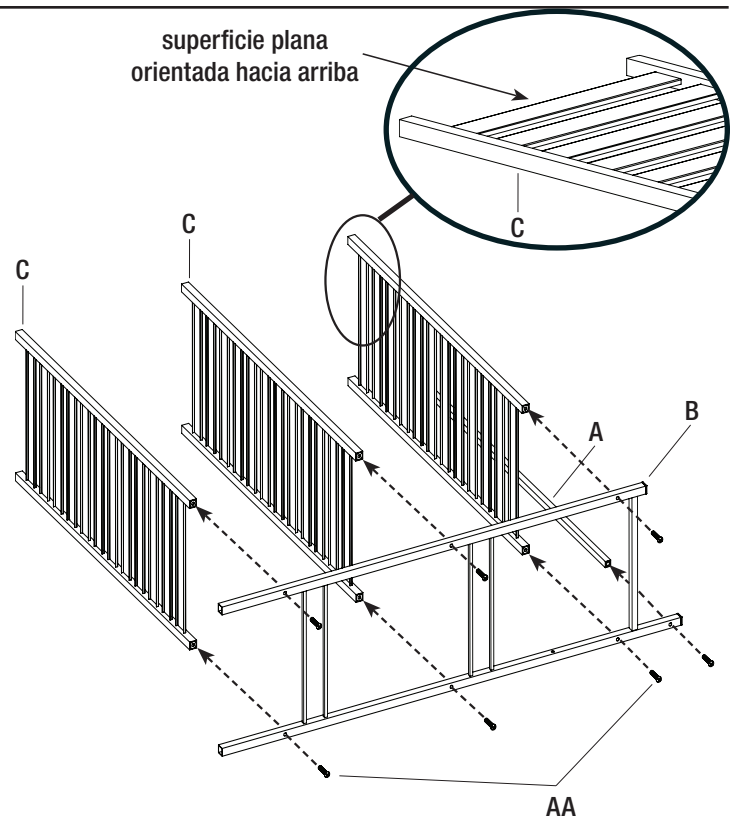
1 Fijación de las cubiertas para tubo

- Inserte las cubiertas para tubo (CC) en los paneles laterales superiores (B).



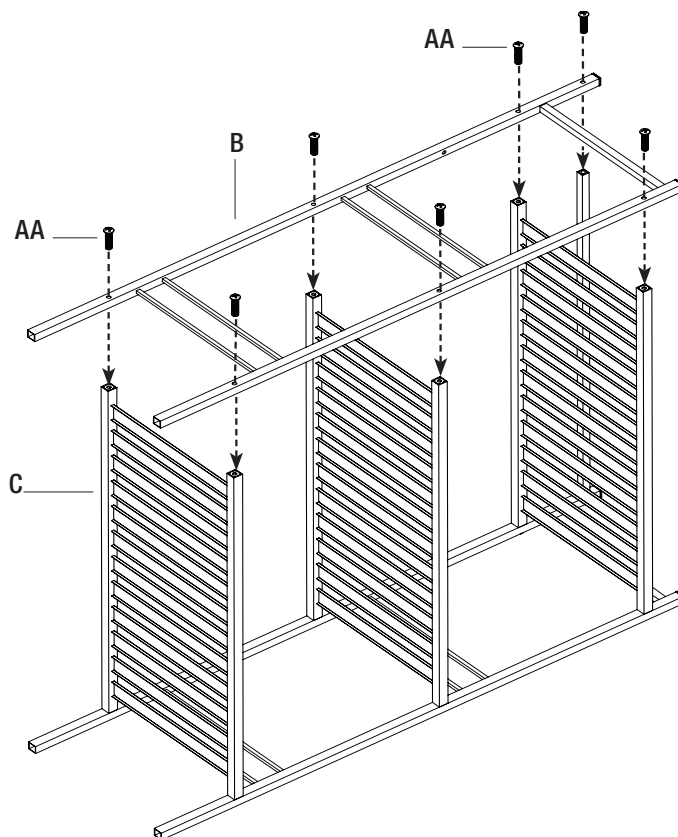
2 Fijación de las repisas a un panel lateral

- Fije las repisas (C) y el riel de soporte (A) a un panel lateral superior (B) usando los tornillos grandes (AA).



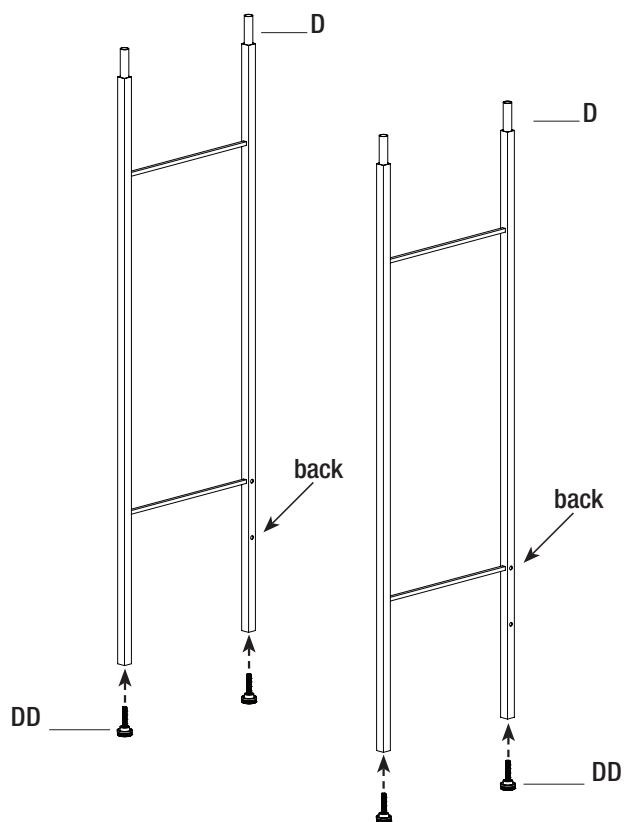
3 Fijación del panel lateral a las repisas

- Fije el otro panel lateral superior (B) a las repisas (C) usando los tornillos grandes (AA).



4 Fijación de los soportes ajustables a los paneles laterales inferiores

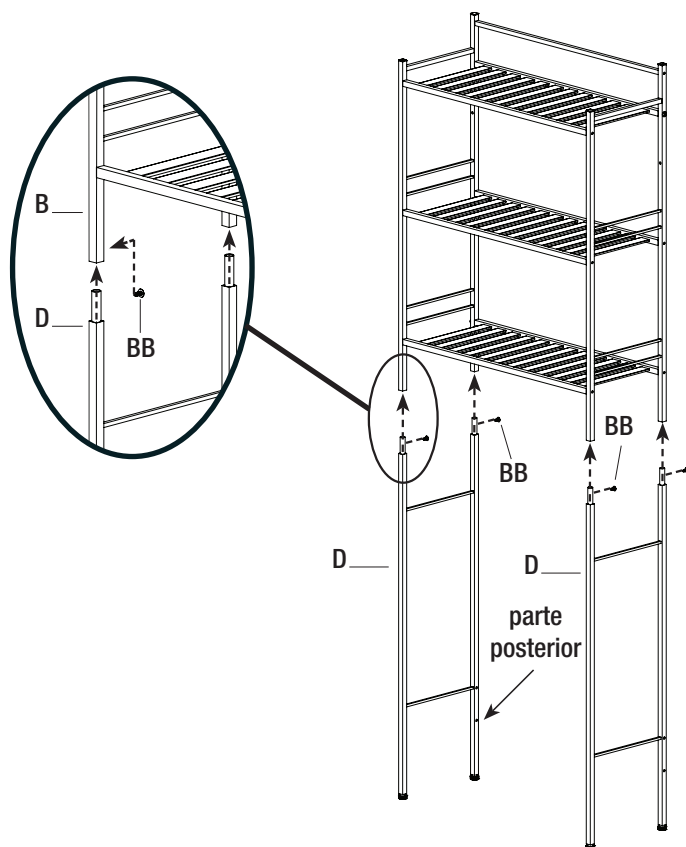
- Fije los soportes ajustables (DD) a los paneles laterales inferiores (D).



Instalación (continuación)

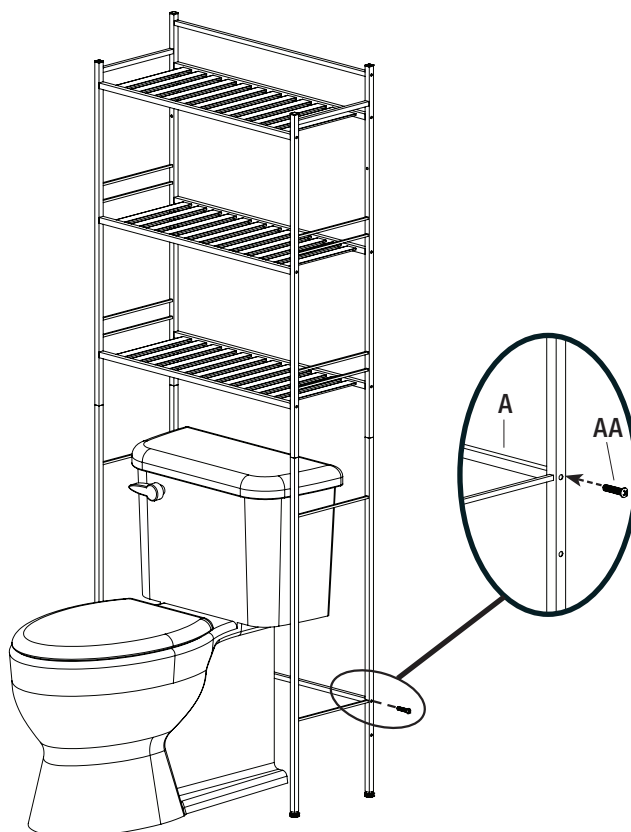
5 Unión de los paneles laterales inferiores con el ensamble con el ensamble

- Afije los paneles laterales inferiores (D) al ensamble superior usando los tornillos pequeños (BB).



6 Fijación del soporte inferior

- Coloque el organizador de espacio en el lugar final destinado, y sujete el otro riel de soporte (A) a los paneles laterales inferiores (D) usando los tornillos grandes (AA).



Instalación (continuación)

7 Montaje de la unidad a la pared

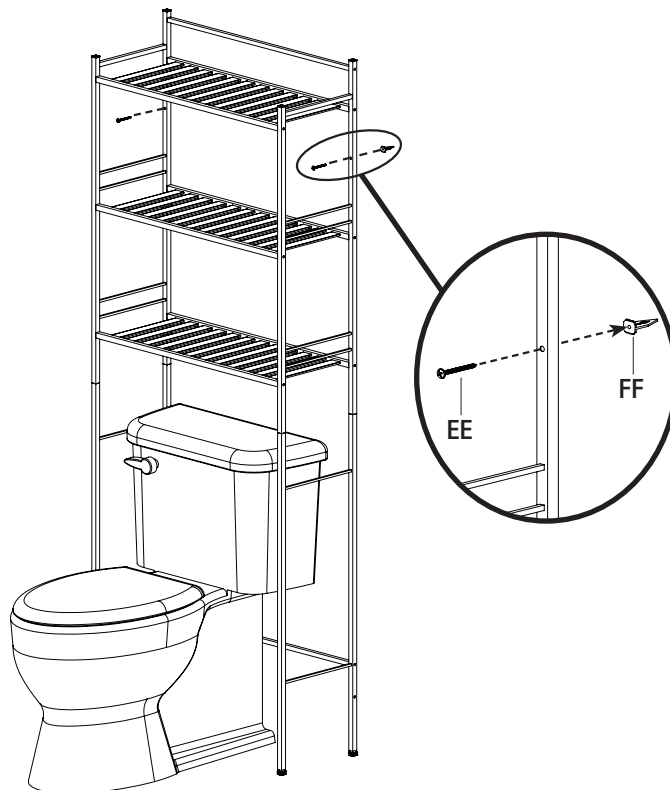


NOTA: Por razones de seguridad, es fundamental que esta unidad sea montada a la pared.



NOTA: Antes de cortar, taladrar o martillar cualquier superficie de pared, verifique la ubicación de los conductos eléctricos y las tuberías de agua y gas. Al interferir con cualquiera de estas, se podrían causar lesiones graves.

- Asegúrese de que el ensamble esté nivelado. De lo contrario, ajuste los soportes (DD) según sea necesario.
- Asegúrese de que el ensamble esté nivelado. De lo contrario, ajuste los soportes (DD) según sea necesario.
- Marque los puntos de montaje sobre la pared a través de los orificios de los tubos posteriores de la unidad.
- Coloque la unidad contra la pared, alineando los anclajes de pared (FF) y los agujeros en los tubos posteriores.
- Apriete los tornillos de montaje (EE) dentro de los soportes o anclajes de pared (FF).



Cuidado y limpieza

- Limpiar con un paño seco puede ser suficiente.
- Para otras manchas o marcas, limpie suavemente con un paño humedecido.
- No use detergentes fuertes o limpiadores abrasivos; pueden dañar la superficie de este producto.



¿Tiene preguntas, problemas, le faltan piezas?

Antes de regresar a la tienda, llame al Servicio al Cliente de Glacier Bay

8 a.m. - 7 p.m., Hora Estándar del Este, de lunes a viernes, de 9 a.m. - 6 p.m., Hora Estándar del Este, sábado

1-855-HD-GLACIER

[HOMEDEPOT.COM/GLACIERBAY](https://www.homedepot.com/glacierbay)

Conserve este manual para consultar en el futuro.