



OWNER'S MANUAL
MANUEL DE L'UTILISATEUR
MANUAL DEL USUARIO

BMSA1S

Shed Shelf Set

Jeu d'étagères pour remise

Juego de repisas para caseta de almacenamiento

Tools Required

Outils nécessaires

Herramientas necesarias

- Phillips Screwdriver / Tournevis cruciforme / Destornillador Phillips

⚠ WARNING

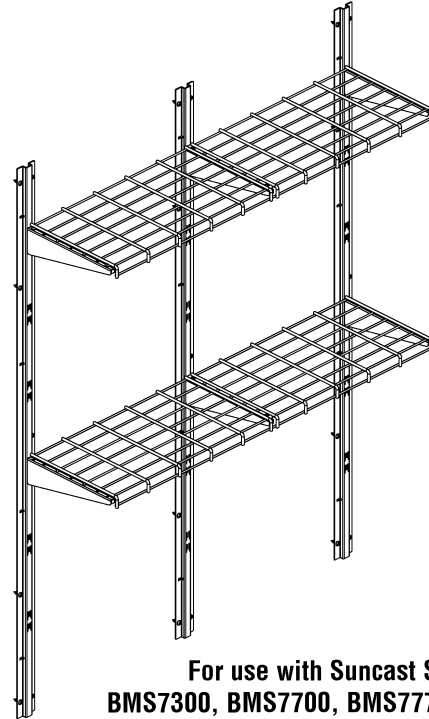
- Maximum weight limit 100 lbs., evenly distributed over both shelves.
- Shelf not intended for storage of flammable or caustic chemicals.
- Do not drop objects on shelf.
- Shelf is not intended for storage of fragile items.
- Suncast is not responsible for damage caused by weather or misuse.
- This product is not intended for transporting heavy objects. Use as stationary storage device only.

⚠ AVERTISSEMENT

- Charge maximale 45 kg (100 lbs) uniformément répartie sur les deux étagères.
- Cette étagère n'a pas été conçue afin d'entreposer des produits inflammables ou des produits chimiques corrosifs.
- Ne pas laisser d'objets tomber sur l'unité de rangement.
- L'étagère n'est pas destinée au rangement d'objets fragiles.
- Suncast décline toute responsabilité en cas dégâts provoqués par des intempéries ou par tout mauvais usage.
- Cet article ne doit pas être utilisé afin de transporter des objets lourds. Utiliser cet article en tant qu'unité de rangement fixe seulement.

⚠ ADVERTENCIA

- Límite máximo de 45 kg (100 libras) de peso distribuidos de manera uniforme en ambas repisas.
- La repisa no está diseñada para almacenar sustancias inflamables o químicos cáusticos.
- No deje caer objetos sobre la repisa.
- La repisa no ha sido diseñada para almacenar elementos frágiles.
- Suncast no se hace responsable por daños causados por condiciones del tiempo o mal uso de la repisa.
- Este producto no ha sido diseñado para transportar objetos pesados. Sólo utilizar como dispositivo fijo de almacenamiento.



For use with Suncast Sheds
 BMS7300, BMS7700, BMS7775, BMS8000

Pour les remises Suncast
 BMS7300, BMS7700, BMS7775, BMS8000

Para utilizar con las casetas de almacenamiento
 Suncast BMS7300, BMS7700, BMS7775, BMS8000

PARTS INCLUDED / PIÈCES INCLUSES / PARTES INCLUIDAS



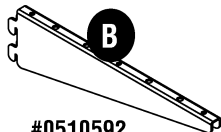
A

#0510593
 Wall Bracket
 Rail mural
 Soporte de pared
 x3



C

#0630604
 Clamp
 Collier
 Abrazadera
 x4



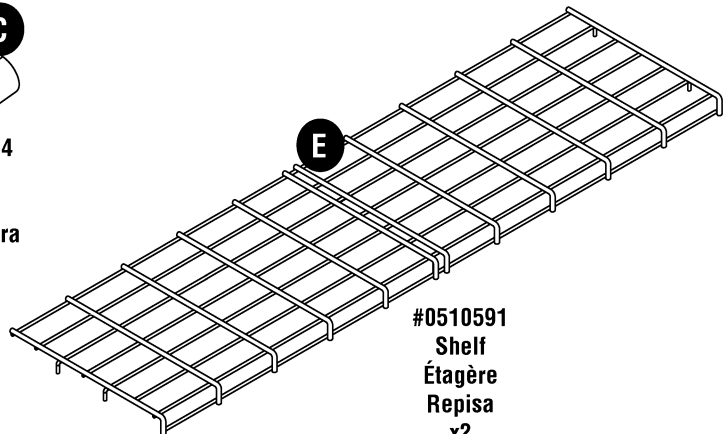
B

#0510592
 Shelf Bracket
 Équerre
 Soporte de la repisa
 x6



D

#0630603
 Screw
 Vis
 Tornillo
 x26



E

#0510591
 Shelf
 Étagère
 Repisa
 x2

1. **NOTE: Choices for location of the Shed Shelf Set vary depending on your shed size. Please refer to the diagrams at right to choose a location available in your shed size.**

For purposes of instruction, this manual will install the Shed Shelf Set in the center of the left wall of the BMS7775.

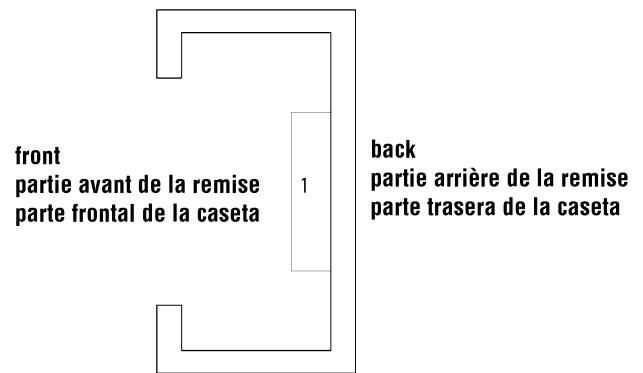
1. **REMARQUE: Les emplacements disponibles pour le jeu d'étagères de remise dépendront de la taille de votre remise. Veuillez vous reporter aux schémas à droite pour choisir un emplacement disponible à l'intérieur de votre remise.**

Pour des instructions plus faciles à suivre, ce manuel montre une installation du jeu d'étagères pour remise au centre de la paroi gauche sur le modèle BMS7775.

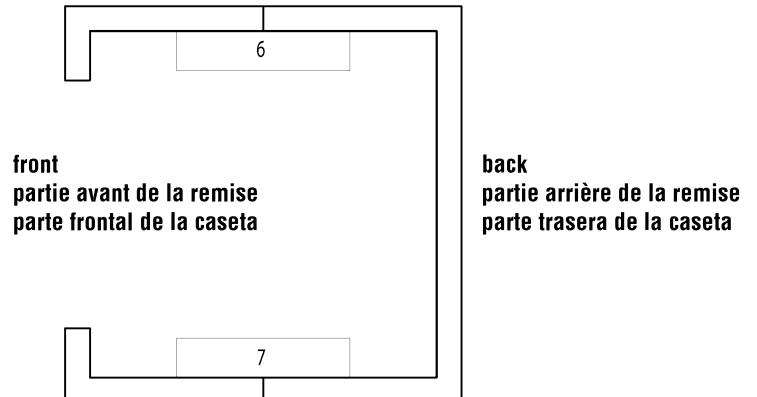
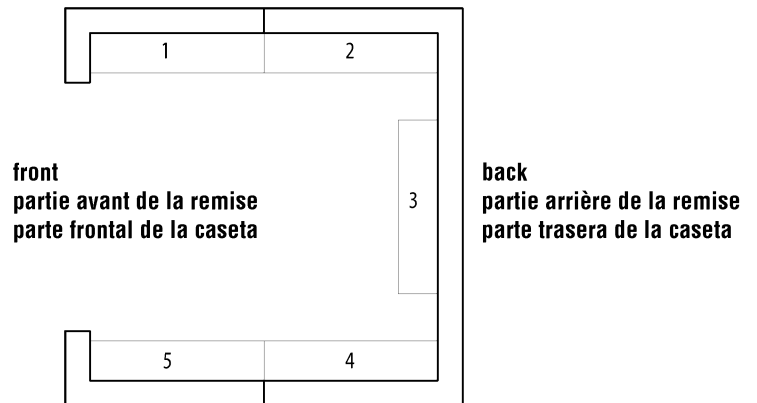
1. **NOTA: Las opciones de ubicación del juego de repisas para caseta de almacenamiento varían según el tamaño de la caseta. Por favor consulte los diagramas a la derecha para elegir una ubicación disponible en su caseta.**

Para fines de las instrucciones proporcionadas en este manual, se describe la instalación del juego de repisas para caseta de almacenamiento en el centro de la pared izquierda del modelo BMS7775.

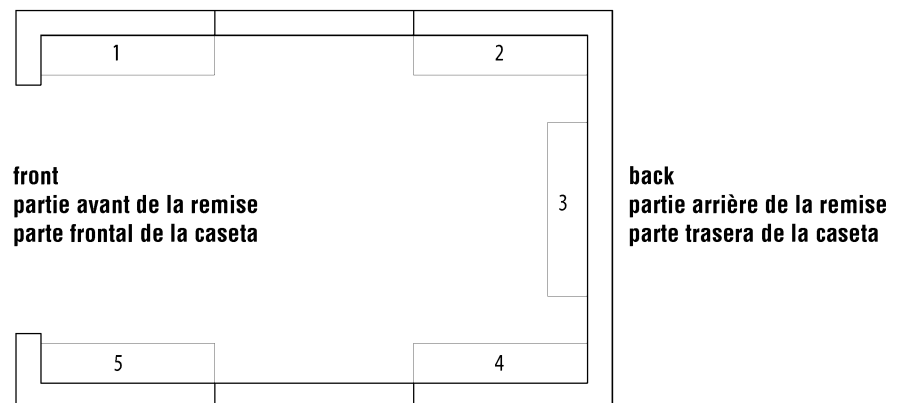
BMS7300



BMS7700 / BMS7775



BMS8000



2. In center of wall, attach one Wall Bracket (A) using seven Screws (D) through holes, in positions shown.

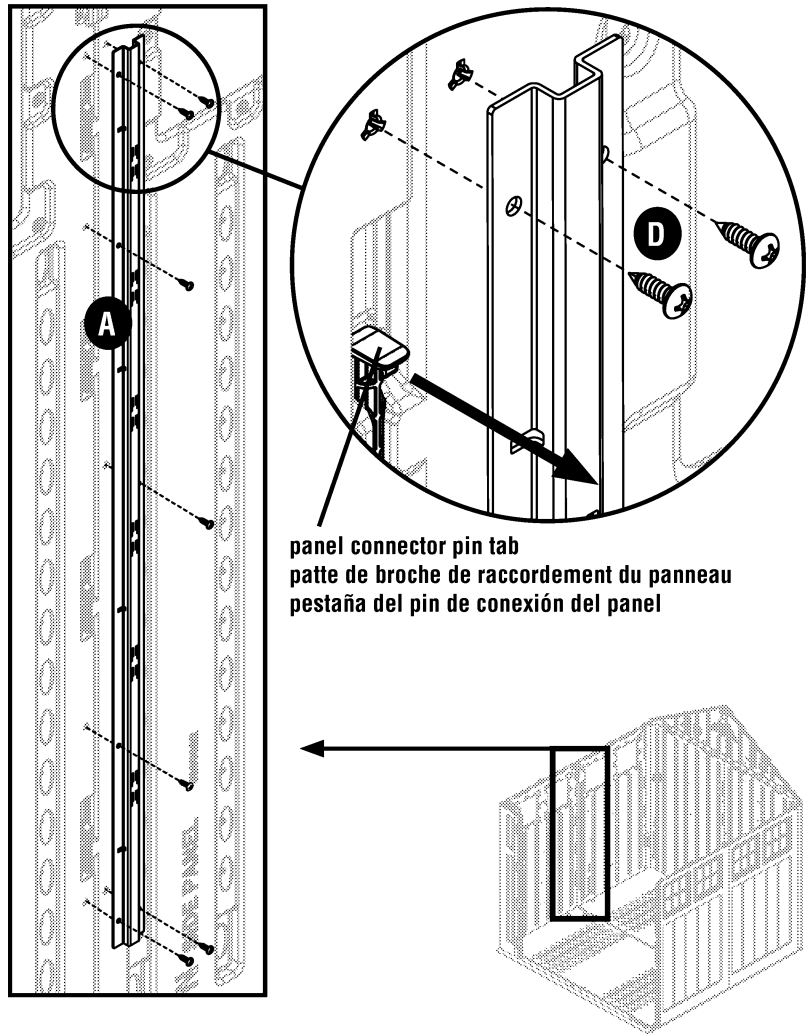
In positions where the Wall Bracket will install over Panel Connector Pins, pins must be fully inserted with the tab at top facing forward to fit through the four slots in the Wall Bracket.

2. Au milieu de la paroi, fixer un rail mural (A) à l'aide de sept vis (D) dans les trous aux positions indiquées.

Aux endroits où le rail mural passe au-dessus de broches de raccordement de panneaux, les broches doivent obligatoirement être enfoncées à fond, avec la patte supérieure vers l'avant pour s'engager dans les quatre fentes du rail mural.

2. En el centro de la pared, fije un soporte de pared (A) utilizando siete tornillos (D) que debe introducir a través de las perforaciones en las posiciones que se muestran en el esquema.

En las posiciones en las que el soporte de pared se instala sobre los pines de conexión del panel, se debe introducir por completo los pines y asegurarse de que la pestaña que se encuentra en la parte superior esté orientada hacia afuera para que los pines coincidan con las cuatro ranuras del soporte de pared.



3. Repeat step 2 to attach the remaining two Wall Brackets.

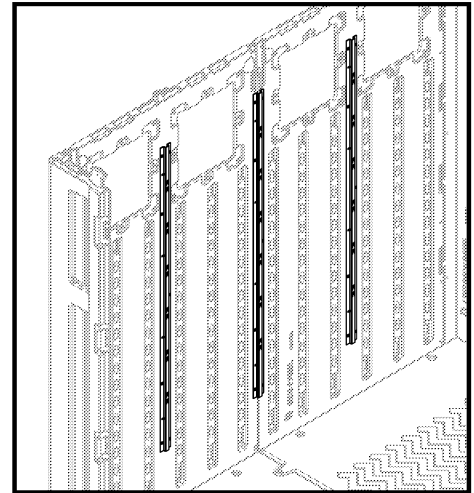
NOTE: Wall Brackets must be installed adjacent to one another in order to support shelves.

3. Répétez l'étape 2 pour fixer les deux autres rails muraux.

REMARQUE : Les rails muraux doivent être installés adjacents afin de pouvoir soutenir les étagères.

3. Repita el paso 2 para fijar los dos soportes de pared restantes.

NOTA: Los soportes de pared deben estar adyacentes para poder instalar las repisas.



4. **NOTE:** Shelving can be installed on any of the six levels available on the Wall Brackets.

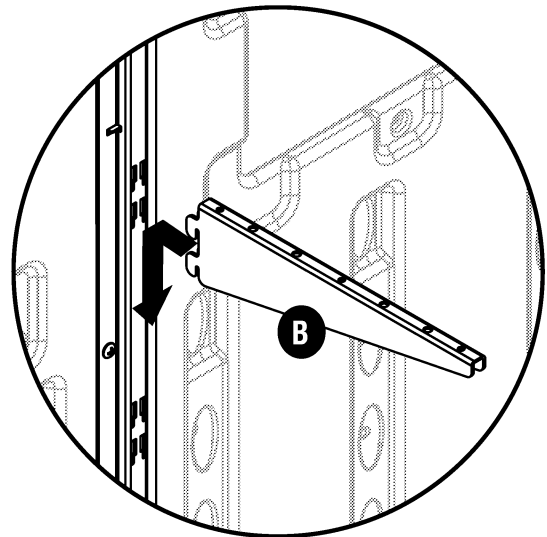
Insert tabs of one Shelf Bracket (B) into the top tab slots of one Wall Bracket. Pull Shelf Bracket down to lock in place. Repeat on other two Wall Brackets.

4. **REMARQUE :** Les étagères peuvent se mettre sur l'un quelconque des six niveaux disponible des rails muraux.

Enfoncer les pattes d'une équerre (B) dans les fentes supérieures d'un rail mural. Tirez l'équerre vers le bas pour la verrouiller. Répétez l'opération pour les deux autres rails muraux.

4. **NOTA:** Las repisas pueden instalarse en cualquiera de los seis niveles que presentan los soportes de pared.

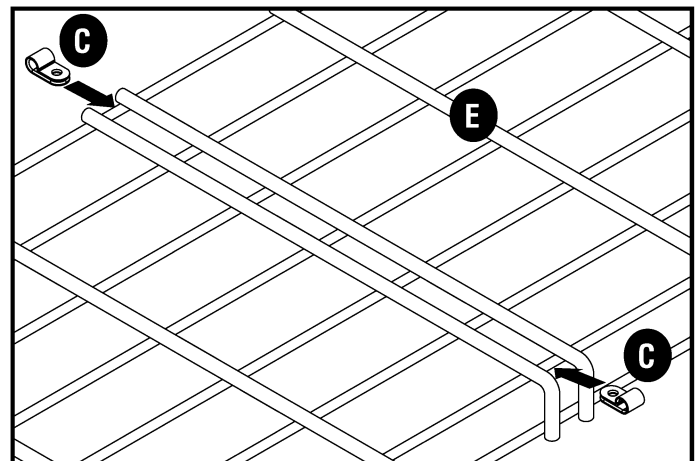
Introduzca las pestañas en un soporte de pared (B) dentro de las ranuras superiores de uno de los soportes de pared. Lleve el soporte de la repisa hacia abajo para que trabe en posición. Repita el paso con los otros dos soportes de pared.



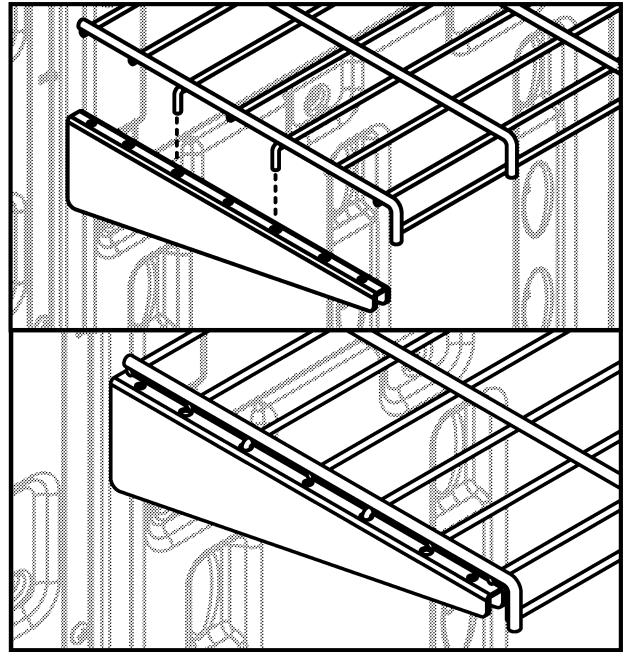
5. Locate one Shelf (E). Between double wires for center shelf brace, slide one Clamp (C) each onto back and front wires, in locations shown.

5. Prenez une étagère (E). Entre les gros fils doubles d'appui au milieu de l'étagère, mettre un collier (C) sur chaque fil avant et arrière, aux emplacements indiqués.

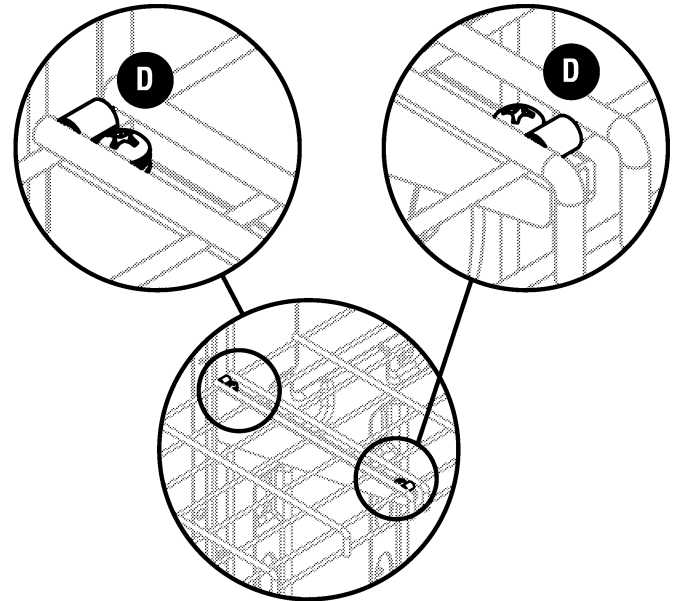
5. Ubique una repisa (E) entre los alambres dobles para centrar la abrazadera del soporte de la repisa, coloque una abrazadera (C) en cada uno de los alambres que se encuentran adelante y atrás, en las posiciones que se muestran en el esquema.



6. At each end of Shelf, insert the two pins into the pin receptacles in the Shelf Brackets, as shown.
6. Aux extrémités de l'étagère, mettez les deux axes dans leurs logements des équerres, comme indiqué.
6. En cada extremo de la repisa, introduzca los dos pasadores en los receptáculos para los pasadores que se encuentran en los soportes de las repisas, como se ilustra.



7. Attach center of Shelf to the center bracket with two Screws (D) through the Clamps and into the holes on the center shelf bracket, as shown.
7. Fixez le milieu de l'étagère à l'équerre centrale avec deux vis (D) passant par les colliers puis dans les trous de l'équerre centrale de l'étagère, comme indiqué.
7. Fije el centro de la repisa al soporte central con dos tornillos (D) a través de las abrazaderas que se encuentran en la abrazadera de la repisa central, como se ilustra.



center bracket
équerre centrale
soporte central

8. Install second Shelf following steps 4 - 7.
8. Installez la deuxième étagère en effectuant les étapes 4 à 7.
8. Instale la segunda repisa siguiendo los pasos 4 a 7.

Suncast Products and Replacement Parts

To purchase Suncast replacement parts and learn about other Suncast products visit us online or call.

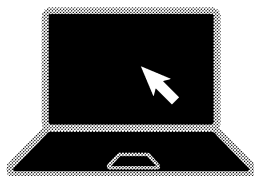


Produits et pièces de rechange Suncast

Pour acheter des pièces de rechange Suncast et pour plus de renseignements sur les produits Suncast, consultez notre site internet ou appelez-nous.

Productos y piezas de repuesto Suncast

Para comprar piezas de repuesto Suncast y para obtener información acerca de otros productos Suncast, visítenos en línea o llámenos.



www.suncast.com
24 hours a day, 7 days a week, 365 days a year.
www.suncast.com
24h/24, 7j/7, 365 jours par an.
www.suncast.com
24 horas al día, 7 días a la semana, 365 días al año.



1-800-846-2345 or 1-630-879-2050
Monday - Friday 8:00 am - 4:30 pm Central Time
1-800-846-2345 or 1-630-879-2050
Du lundi au vendredi, de 8:00 à 16:30, heure du Centre
1-800-846-2345 ó 1-630-879-2050
Lunes a viernes de 8:00 am a 4:30 pm, hora de la Zona Central