



Spring Grove, Illinois 60081
www.intermatic.com

Ascend™

Quick Installation and Setup Guide

Page 2

Guide d'installation et de configuration rapide

Page 10

Guía rápida de instalación y configuración

Página 18

See back page for details on accessing the comprehensive Timer manual.

Consultez le verso pour des détails sur l'accès au manuel complet de la minuterie.

Consulte la contraportada para obtener detalles sobre cómo acceder al manual completo del temporizador.



STW700W Smart In-Wall Timer/
ST700W Standard In-Wall Timer

COMPLIANCE

This device complies with part 15 of the FCC. Operation is subject to the following two conditions: (1) this device may not cause harmful interference, and (2) this device must accept any interference received, including interference that may cause undesired operation.

FCC NOTE: The manufacturer is not responsible for any radio or TV interference caused by unauthorized modifications to this equipment. Such modifications could void the user's authority to operate the equipment.

NOTE: This equipment has been tested and found to comply with the limits for a Class B digital device, pursuant to Part 15 of the FCC Rules. These limits are designed to provide reasonable protection against harmful interference in a residential installation. This equipment generates, uses and can radiate radio frequency energy and, if not installed and used in accordance with the instructions may cause harmful interference to radio communications. However, there is no guarantee that interference will not occur in a particular installation. If this equipment does cause harmful interference to radio or television reception, which can be determined by turning the equipment off and on, the user is encouraged to try to correct the interference by one or more of the following measures:

- Reorient or relocate the receiving antenna.
- Increase the separation between the equipment and receiver.
- Connect the equipment into an outlet on a circuit different from that to which the receiver is connected.
- Consult the dealer or an experienced radio/TV technician for help.

Important note: To comply with the FCC RF exposure compliance requirements, no change to the antenna or the device is permitted. Any change to the antenna or the device could result in the device exceeding the RF exposure requirements and void user's authority to operate the device.

This Class B digital apparatus complies with ICES-005 of Canada.

WARNINGS/SAFETY

WARNING

Risk of Fire or Electric Shock

- Disconnect power at the circuit breaker(s) or disconnect switch(es) before installing or servicing.
- Installation and/or wiring must be in accordance with national and local electrical code requirements.
- Only use copper conductors rated 105°C minimum.
- Battery is not user replaceable.
- Do NOT use timer to control devices that could have dangerous consequences due to inaccurate timing, such as sun lamps, saunas, heaters, and slow cookers.

NOTICE

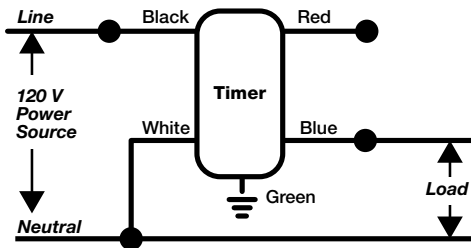
Dispose of product per local regulations on the disposal of lithium batteries.

Ratings¹

Operating Voltage	120 VAC, 50/60 Hz
General Purpose	15 A
Inductive Ballast	15 A
Tungsten/Incandescent	8 A
Electronic Ballast	5 A
Motor Load	1 HP
Dimensions	2 3/4" H x 1 3/4" W x 1 1/3" D

¹Type 1.C Action Operating Control, Pollution Degree 2, Impulse Voltage 2500 V

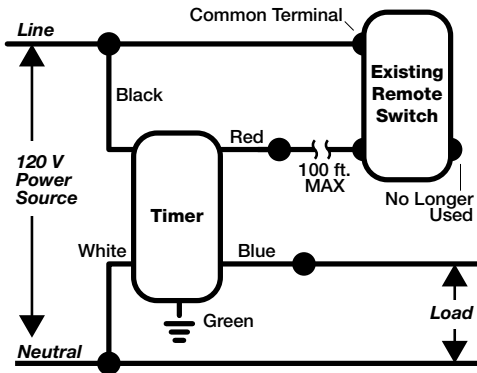
SINGLE-POLE WIRING



Blue — Connects to black wire from Load
White — Connects to white (neutral) wire from Load and Power Source
Black — Connects to black (hot) wire from Power Source
Green — Connects to ground
Red — Not used in single-pole installations

Note: *To be installed in Single and Double Gang. Please consult a qualified electrician for specific wiring details.*

THREE-WAY WIRING



Blue — Connects to black wire from Load

White — Connects to white (neutral) wire from Load and Power Source

Black — Connects to black (hot) wire from Power Source

Green — Connects to ground

Red — Connects through remote switch to black (hot) wire from Power Source

Note: For other three-way wiring scenarios, go to www.Intermatic.com.

WARRANTY

LIMITED THREE-YEAR WARRANTY

If within the warranty period specified, this product fails due to a defect in material or workmanship, Intermatic Incorporated will repair or replace it, at its sole option, free of charge. This warranty is extended to the original household purchaser only and is not transferable. This warranty does not apply to: (a) damage to units caused by accident, dropping or abuse in handling, acts of God or any negligent use; (b) units which have been subject to unauthorized repair, opened, taken apart or otherwise modified; (c) units not used in accordance with instructions; (d) damages exceeding the cost of the product; (e) sealed lamps and/or lamp bulbs, LED's and batteries; (f) the finish on any portion of the product, such as surface and/or weathering, as this is considered normal wear and tear; (g) transit damage, initial installation costs, removal costs or reinstallation costs.

INTERMATIC INCORPORATED WILL NOT BE LIABLE FOR INCIDENTAL OR CONSEQUENTIAL DAMAGES. SOME STATES DO NOT ALLOW THE EXCLUSION OR LIMITATION OF INCIDENTAL OR CONSEQUENTIAL DAMAGES, SO THE ABOVE LIMITATION OR EXCLUSION MAY NOT APPLY TO YOU. THIS WARRANTY IS IN LIEU OF ALL OTHER EXPRESS OR IMPLIED WARRANTIES. ALL IMPLIED WARRANTIES, INCLUDING THE WARRANTY OF MERCHANTABILITY AND THE WARRANTY OF FITNESS FOR A PARTICULAR PURPOSE, ARE HEREBY MODIFIED TO EXIST ONLY AS CONTAINED IN THIS LIMITED WARRANTY, AND SHALL BE OF THE SAME DURATION AS THE WARRANTY PERIOD STATED ABOVE. SOME STATES DO NOT ALLOW LIMITATIONS ON THE DURATION OF AN IMPLIED WARRANTY, SO THE ABOVE LIMITATION MAY NOT APPLY TO YOU.

This warranty service is available by either (a) returning the product to the dealer from whom the unit was purchased or (b) completing a warranty claim online at www.intermatic.com. This warranty is made by: Intermatic Incorporated, Customer Service 7777 Winn Rd., Spring Grove, Illinois 60081-9698. For warranty service go to: www.intermatic.com or call 815-675-7000.

For complete information on Intermatic products, literature and Contractors Guides visit www.intermatic.com.

PRODUCT OVERVIEW

The Ascend 7-Day Timer portfolio consists of two timer models: ST700W Standard and STW700W Wi-Fi enabled. In addition to the intuitive control interface common to both models, the Wi-Fi enabled Timer offers a mobile app for access to a quick setup feature, the ability to save schedules for easy transfer to other Ascend Wi-Fi enabled timers, and convenient monitoring from any iOS or Android mobile device. The STW700W has two wireless connection options:

Access Point Mode

- Creates a peer-to-peer communication network between the Timer and your mobile device to offer a direct connection for initial setup, scheduling, and remote control of your Timer.
- Provides the necessary communication between the Timer and the App, through your mobile device, to connect the Timer to a local Wi-Fi Network. The Timer's Wi-Fi settings are only accessible through the App.
- Access Point range is approximately 100'.

Wi-Fi Mode

- Connects the Timer to your local wireless network and extends the mobile app range to match your network range.
- Allows initial set up and scheduling through Wi-Fi.
- Provides the benefit of constant connection with every Timer on your network, when using the App.

Setup Instructions

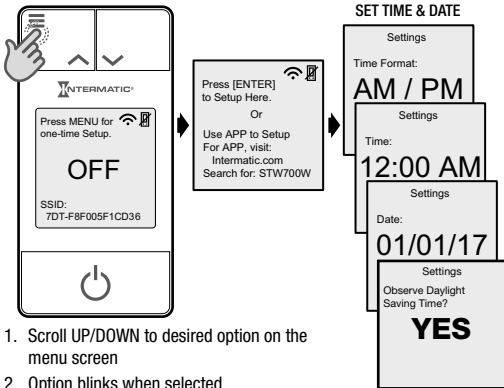
ST700W:

- Go to the **Initial Setup at Timer** section for instructions.

STW700W:



- Go to the **Initial Setup at Timer** section for instructions.
- Go to the Apple Store or Google Play Store and download the ASCEND 7-Day Timer App for initial setup.

INITIAL SETUP AT TIMER



1. Scroll UP/DOWN to desired option on the menu screen
2. Option blinks when selected
3. Press ENTER to confirm and move to the next menu

Note:

- *The App setup option is only applicable to the STW700W Wi-Fi enabled model. Press ENTER to begin setup for the ST700W standard model.*
- *You must complete all screens before returning to the Timer interface screen.*
- *Refer to the comprehensive user guide on Intermatic.com for descriptions of **Schedule Templates**.*
- *Refer to the **Latitude/Longitude** estimation chart on pages 26 and 27.*
- *The SSID,  and  icons are not available for the ST700W.*

ENTER LOCATION SETTINGS

Settings

Latitude:
42.0°

Settings

Longitude:
-82.5°

SELECT COUNTRY

Settings

Country:
USA
Mexico
Canada

SET TIME ZONE

Settings

Timezone:
Pacific
Mountain
Central
Eastern

PRESS
ENTER

**Settings
Saved**

SELECT SCHEDULE

Schedule

- 1 ON all night
- 2 ON evenings
- 3 ON morning/evening
- 4 Custom Schedule
- 5 Cancel

SETUP SCHEDULE?

Do you want to
setup a schedule?

YES

Yes

No

SETUP COMPLETE

AUTO  

OFF

Fri 11:00 AM

Next:
ON @ Mon 8:00 PM

SETUP COMPLETE

MANUAL  

OFF

Fri 11:00 AM

CONFORMITÉ

Ce dispositif est conforme à la section 15 des réglementations de la FCC. Son fonctionnement est soumis aux deux conditions suivantes : (1) cet appareil ne doit pas causer d'interférences nuisibles, et (2) cet appareil doit accepter toute autre interférence reçue, y compris les interférences pouvant entraîner un fonctionnement non désiré.

REMARQUE FCC : Le fabricant n'est pas responsable des interférences radio ou TV causées par des modifications non autorisées de cet équipement. De telles modifications pourraient annuler le droit de l'utilisateur à faire fonctionner l'équipement.

REMARQUE : Cet équipement a été testé et jugé conforme aux limites d'un appareil numérique de classe B, conformément à la partie 15 des règlements de la FCC. Ces limites sont conçues pour fournir une protection raisonnable contre les interférences nuisibles dans une installation résidentielle. Cet équipement génère, utilise et peut émettre de l'énergie radiofréquence et, s'il n'est pas installé et utilisé conformément aux instructions, peut provoquer des interférences nuisibles aux communications radio. Cependant, il n'y a pas de garantie que l'interférence ne sera pas présente dans une installation spécifique. Si cet appareil provoque des interférences nuisibles à la réception radio ou télévision, ce qui peut être déterminé en mettant l'appareil hors tension, l'utilisateur est invité à essayer de corriger l'interférence par une ou plusieurs des mesures suivantes :

- Réorienter ou déplacer l'antenne de réception.
- Augmentez la séparation entre l'équipement et le récepteur.
- Connectez l'équipement dans une prise sur un circuit différent de celui auquel le récepteur est connecté.
- Consultez le revendeur ou un technicien radio/TV pour de l'aide.

Remarque importante : Pour se conformer avec les exigences de conformité d'exposition aux radiofréquences de la FCC, aucune modification à l'antenne ou à l'appareil n'est permise. Toute modification à l'antenne ou à l'appareil pourrait faire en sorte que l'appareil dépasse les exigences d'exposition aux radiofréquences et annule le droit de l'utilisateur de faire fonctionner l'appareil.

Cet appareil numérique de classe B est conforme à la norme NMB-005 du Canada.

AVERTISSEMENTS/SÉCURITÉ



AVERTISSEMENT

Risque d'incendie ou d'électrocution

- Coupez l'alimentation des disjoncteurs ou éteignez les interrupteurs avant toute installation ou intervention.
- L'installation et le câblage doivent être réalisés conformément aux exigences des normes électriques nationales et régionales.
- Utilisez uniquement des conducteurs en cuivre dont la température nominale minimum est de 105°C.
- La batterie n'est pas remplaçable par l'utilisateur.
- N'utilisez PAS la minuterie pour contrôler des appareils pouvant avoir des conséquences dangereuses en raison d'un chronométrage erroné, tels que les lampes solaires, les saunas, les appareils de chauffage et les mijoteuses.

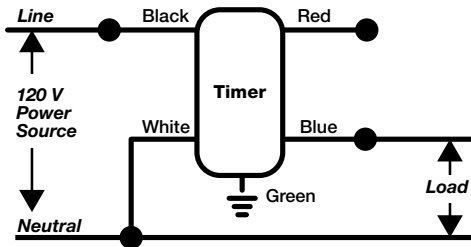
AVIS

Mettez le produit au rebut selon les réglementations locales relatives à l'élimination des piles au lithium.

Valeurs nominales¹

Tension de fonctionnement	120 V CA, 50/60 Hz
Usage général	15 A
Ballast inductif :	15 A
Tungstène/Incandescent	8 A
Ballast électronique	5 A
Charge du moteur	1 HP
Dimensions	69,9 mm H x 44,5 mm L X 33,9 mm P (2 3/4 po H x 1 3/4 po L x 1 1/3 po P)

CÂBLAGE UNIPOLAIRE



Bleu — Se connecte au fil noir de la charge

Blanc — Se connecte au fil blanc (neutre) provenant de la charge et de la source d'alimentation

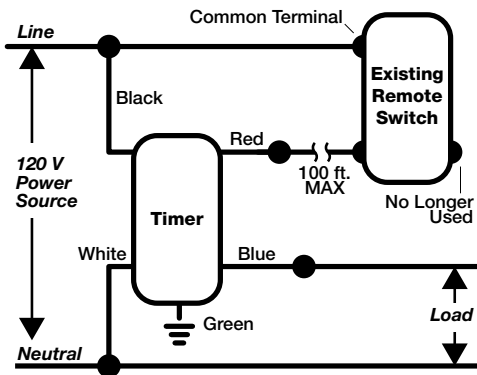
Noir — Se connecte au fil noir (chargé) de la source d'alimentation

Vert — Se connecte à la terre

Rouge — Non utilisé dans les installations unipolaires.

Remarque : *Doit être installé dans une commande unique et double. Veuillez consulter un électricien certifié pour les détails de câblage spécifiques.*

CÂBLAGE À TROIS VOIES



Bleu — Se connecte au fil noir de la charge
Blanc — Se connecte au fil blanc (neutre) provenant de la charge et de la source d'alimentation
Noir — Se connecte au fil noir (chargé) de la source d'alimentation
Vert — Se connecte à la terre
Noir — Se connecte à travers le commutateur à distance au fil noir (chargé) de la source d'alimentation

Remarque : Pour d'autres scénarios de câblages à trois voies, rendez-vous sur www.Intermatic.com.

GARANTIE

GARANTIE LIMITÉE DE TROIS ANS

Si pendant la période de garantie indiquée, le produit présente une défaillance en raison d'un défaut de matériau ou de fabrication, Intermatic Incorporated le réparera ou le remplacera, à sa seule discrétion, et gratuitement. Cette garantie couvre uniquement l'acheteur domestique initial et n'est pas transférable. Cette garantie ne s'applique pas : (a) aux dommages subis par les unités résultant d'un accident, d'une chute ou d'une mauvaise manipulation, de catastrophes naturelles ou d'une utilisation imprudente; (b) aux unités qui ont subi une réparation non autorisée, ont été ouvertes, démontées ou autrement modifiées; (c) aux unités non utilisées conformément aux instructions; (d) aux dommages dépassant le coût du produit; (e) aux lampes scellées ou aux ampoules de lampe, DEL et batteries; (f) à la finition de n'importe quelle partie du produit, comme la surface ou l'altération, car celles-ci sont considérées comme une usure normale; (g) aux dommages lors du transport, aux coûts d'installation initiale, aux coûts de retrait ou coûts de réinstallation.

INTERMATIC INCORPORATED DÉCLINE TOUTE RESPONSABILITÉ POUR LES DOMMAGES DIRECTS ET INDIRECTS. CERTAINS ÉTATS N'AUTORISENT PAS L'EXCLUSION OU LA LIMITATION DES DOMMAGES DIRECTS ET INDIRECTS, IL EST AINSI POSSIBLE QUE LA LIMITATION OU L'EXCLUSION CI-DESSUS NE VOUS CONCERNE PAS. CETTE GARANTIE REMPLACE TOUTES LES AUTRES GARANTIES EXPLICITES OU IMPLICITES. TOUTES LES GARANTIES IMPLICITES, Y COMPRIS LA GARANTIE SUR LA QUALITÉ MARCHANDE ET LA GARANTIE DE COMPATIBILITÉ AVEC UNE UTILISATION PARTICULIÈRE, SONT, PAR CONSÉQUENT, MODIFIÉES DE MANIÈRE À EXISTER UNIQUEMENT TELLES QUE PRÉSENTÉES DANS CETTE GARANTIE LIMITÉE, ET DOIVENT AVOIR LA MÊME DURÉE QUE LA PÉRIODE DE GARANTIE MENTIONNÉE CI-DESSUS. CERTAINS ÉTATS N'AUTORISENT PAS LES LIMITATIONS SUR LA DURÉE D'UNE GARANTIE IMPLICITE, IL EST AINSI POSSIBLE QUE LA LIMITATION CI-DESSUS NE VOUS CONCERNE PAS.

Ce service de garantie est disponible (a) en retournant le produit au vendeur auprès duquel l'unité a été achetée ou (b) en remplissant un formulaire en ligne de réclamation de garantie sur www.intermatic.com. La présente garantie est offerte par : Intermatic Incorporated, Customer Service 7777 Winn Rd., Spring Grove, Illinois 60081-9698. Pour les services de garantie, accédez au site www.intermatic.com ou appelez le 1 815-675-7000.

Pour des informations complètes sur les produits Intermatic, la littérature et les guides de l'entrepreneur, visitez www.intermatic.com.

APERÇU DU PRODUIT

Le portefeuille de produits Ascend 7-Day Timer consiste en deux modèles de minuterie : ST700W Standard et STW700W avec Wi-Fi. En plus de l'interface de commande intuitive commune aux deux modèles, la minuterie avec Wi-Fi propose une application mobile pour accéder à une fonction de configuration rapide, la possibilité d'enregistrer les horaires pour faciliter le transfert à d'autres minuteries Ascend Wi-Fi, et le suivi pratique depuis tout appareil mobile iOS ou Android. Le STW700W a deux options de connexion sans fil :

Mode point d'accès

- Crée un réseau pair à pair (P2P) de communication entre la minuterie et votre appareil mobile pour offrir une connexion directe pour la configuration initiale, la programmation et le contrôle à distance de votre minuterie.
- Fournit la communication nécessaire entre la minuterie et l'app, à travers votre appareil mobile, pour connecter la minuterie à un réseau Wi-Fi local. Les réglages de la minuterie Wi-Fi ne sont accessibles que via l'app.
- La portée du point d'accès est d'approximativement 30,5 m (100 pi).

Mode Wi-Fi

- Connecte la minuterie à votre réseau sans-fil local et étend la portée de l'app mobile pour correspondre à la portée de votre réseau.
- Permet la configuration initiale et la programmation par le biais d'une connexion Wi-Fi.
- Fournit le bénéfice d'une connexion constante avec chaque minuterie sur votre réseau, lors de l'utilisation de l'App.

Instructions de configuration

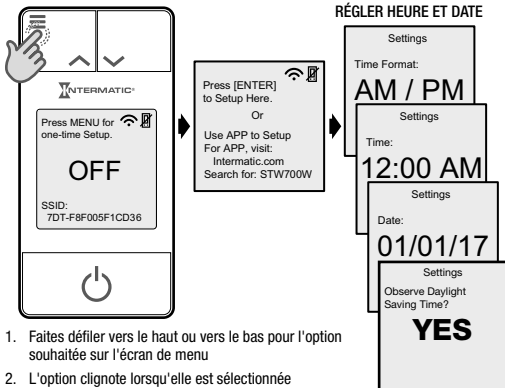
ST700W :

- Passez à la section **Configuration initiale à la minuterie** pour des instructions.

STW700W :

- Passez à la section **Configuration initiale à la minuterie** pour des instructions.
- Rendez-vous dans le Apple Store ou le Google Play Store et téléchargez l'app ASCEND 7-Day Timer pour la configuration initiale.

CONFIGURATION INITIALE À LA



1. Faites défiler vers le haut ou vers le bas pour l'option souhaitée sur l'écran de menu
2. L'option clignote lorsqu'elle est sélectionnée
3. Appuyez ENTRÉE (ENTER) pour confirmer et vous déplacer vers le prochain menu

Remarque :

- L'option de réglage de l'app n'est applicable qu'au modèle compatible STW700 Wi-Fi. Appuyez sur ENTRÉE (ENTER) pour commencer la configuration pour le modèle standard ST700W.
- Vous devez remplir tous les écrans avant de revenir à l'écran d'interface de la minuterie.
- Reportez-vous au guide complet de l'utilisateur sur Intermatic.com pour des descriptions des **modèles de programmation**.
- Référez-vous au tableau d'estimation **Latitude/Longitude** aux pages 26 et 27.
- Les icônes SSID et  et  ne sont pas disponibles pour le ST700W.

MINUTERIE

ENTREZ LES PARAMÈTRES D'EMPLACEMENT

Settings

Latitude:

42.0°

Settings

Longitude:

-82.5°

CHOISIR PAYS

Settings

Country:

USA
Mexico
Canada

RÉGLER FUSEAU HORAIRE

Settings

Timezone:

Pacific
Mountain
Central
Eastern

APPUYEZ SUR ENTRÉE

Settings Saved

CONFIGURER LA PROGRAMMATION?

CHOISIR PROGRAMMATION

Schedule

- 1 ON all night
- 2 ON evenings
- 3 ON morning/evening
- 4 Custom Schedule
- 5 Cancel

Do you want to setup a schedule?

YES

Oui

Non

CONFIGURATION TERMINÉE


AUTO  

OFF

Fri 11:00 AM

Next:
ON @ Mon 8:00 PM

CONFIGURATION TERMINÉE

MANUAL  

OFF

Fri 11:00 AM

CONFORMIDAD

Este dispositivo cumple con la Parte 15 de la FCC. El funcionamiento está sujeto a las dos condiciones siguientes: (1) este dispositivo no puede causar interferencia dañina, y (2) este dispositivo debe aceptar cualquier interferencia recibida, incluida la interferencia que podría causar un funcionamiento no deseado.

NOTA DE LA FCC: El fabricante no se hace responsable por ninguna interferencia de radio o televisión causada por modificaciones no autorizadas a este equipo. Dichas modificaciones pueden anular la capacidad del usuario para utilizar el equipo.

NOTA: Este equipo se probó y cumple con los límites para un dispositivo digital clase B según la Parte 15 de las normas de la FCC. Los límites proporcionan una protección razonable contra interferencia dañina en una instalación residencial. Este equipo genera, usa y puede irradiar energía de radiofrecuencia y, si no se instala y utiliza conforme a las instrucciones, puede provocar interferencia dañina en las comunicaciones de radio. Sin embargo, no existe garantía de que no se produzca interferencia en una instalación específica. Si el equipo provoca interferencia dañina en la recepción de radio o televisión, lo que se puede determinar al encender y apagar el equipo, se recomienda al usuario que intente corregir la interferencia por medio de una o más de las siguientes medidas:

- Cambie la orientación o la ubicación de la antena de recepción.
- Aumente la separación entre el equipo y el receptor.
- Conecte el equipo en un enchufe de un circuito distinto a donde está conectado el receptor.
- Consulte al distribuidor o a un técnico de radio/TV con experiencia para obtener ayuda.

Nota importante: A fin de satisfacer los requisitos de cumplimiento de exposición a RF de la FCC, no se permite realizar cambios en la antena ni en el dispositivo. Cualquier modificación a la antena o al dispositivo podría generar que el dispositivo supere los requisitos de exposición a RF y se anule la capacidad del usuario para usar el equipo.

Este aparato digital clase B cumple con la norma ICES-005 de Canadá.

ADVERTENCIAS/SEGURIDAD

ADVERTENCIA

Riesgo de incendio o descarga eléctrica

- Desconecte el suministro eléctrico de los disyuntores o los interruptores de desconexión antes de comenzar la instalación o el mantenimiento.
- La instalación y el cableado deben realizarse de conformidad con las disposiciones de los códigos eléctricos locales y nacionales.
- Use solo conductores de cobre con calificación para 105 °C como mínimo.
- La batería no puede ser reemplazada por el usuario.
- NO utilice el temporizador para controlar dispositivos que podrían tener consecuencias peligrosas debido a una sincronización incorrecta, como lámparas solares, saunas, estufas y ollas de cocimiento lento.

AVISO

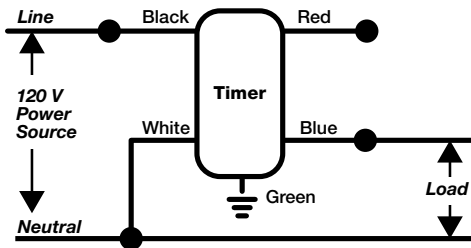
Siga las regulaciones locales para la eliminación de baterías de litio para desechar el producto.

Capacidades¹

Voltaje de funcionamiento	120 V CA, 50/60 Hz
Propósito general	15 A
Balastro inductivo	15 A
Tungsteno o incandescente	8 A
Balastro electrónico	5 A
Carga de motor	1 HP
Dimensiones	2 3/4 pulg. altura x 1 3/4 pulg. ancho x 1 1/3 pulg. prof.

¹Control operativo de acción tipo 1.C, grado de contaminación 2, sobretensión de 2500 V

CABLEADO UNIPOLAR



Azul: se conecta al cable negro desde la carga

Blanco: se conecta al cable blanco (neutro) desde la carga y la fuente de energía

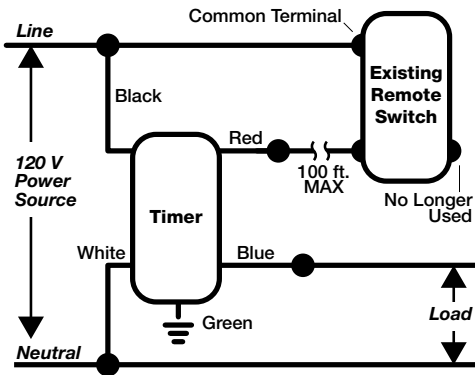
Negro: se conecta al cable negro (vivo) desde la fuente de energía

Verde: se conecta a tierra

Rojo: no se usa en las instalaciones unipolares

Nota: Para su instalación en caja de entrada simple o doble. Consulte a un electricista calificado para obtener detalles específicos sobre.

CABLEADO DE TRES VÍAS



Azul: se conecta al cable negro desde la carga
Blanco: se conecta al cable blanco (neutro) desde la carga y la fuente de energía
Negro: se conecta al cable negro (vivo) desde la fuente de energía
Verde: se conecta a tierra
Rojo: se conecta a través de un interruptor remoto al cable negro (vivo) desde la fuente de energía

Nota: Para conocer las otras tres situaciones de cableado de tres vías, vaya a www.Intermatic.com.

GARANTÍA

GARANTÍA LIMITADA DE TRES AÑOS

Si dentro del período de garantía especificado, este producto presenta fallas a causa de defectos en los materiales o en la mano de obra, Intermatic Incorporated lo reparará o reemplazará sin cargo, a su exclusivo criterio. Esta garantía se extiende solo al comprador original y no es transferible. Esta garantía no se aplica a lo siguiente: (a) daño a las unidades causado por accidente, caída o uso indebido en su manipulación, casos fortuitos o cualquier uso negligente; (b) unidades que hayan sido reparadas, abiertas, desmontadas o modificadas de otra forma sin autorización; (c) unidades que no se hayan usado de acuerdo con las instrucciones; (d) daños que excedan el costo del producto; (e) focos o bombillas sellados, LED y baterías; (f) el acabado de cualquier parte del producto, como la superficie o la alteración por exposición a la intemperie, puesto que se considera como desgaste natural; (g) daño en el transporte, costos de instalación inicial, costos de retiro o costos de reinstalación.

INTERMATIC INCORPORATED NO SERÁ RESPONSABLE POR DAÑOS IMPREVISTOS O EMERGENTES. ALGUNOS ESTADOS NO PERMITEN LA EXCLUSIÓN O LIMITACIÓN DE DAÑOS IMPREVISTOS O EMERGENTES, DE MODO QUE LA LIMITACIÓN O EXCLUSIÓN ANTERIOR PODRÍA NO APLICARSE A SU CASO. ESTA GARANTÍA REEMPLAZA TODAS LAS DEMÁS GARANTÍAS EXPRESAS O IMPLÍCITAS. TODAS LAS GARANTÍAS IMPLÍCITAS, INCLUIDA LA GARANTÍA DE COMERCIABILIDAD E IDONEIDAD DEL PRODUCTO PARA UN PROPÓSITO EN PARTICULAR, POR MEDIO DEL PRESENTE QUEDAN MODIFICADAS PARA TENER VALIDEZ SÓLO COMO SE INDICA EN ESTA GARANTÍA LIMITADA Y TENDRÁN LA MISMA DURACIÓN QUE EL PERÍODO DE GARANTÍA ESTIPULADO ANTERIORMENTE. ALGUNOS ESTADOS NO PERMITEN LIMITACIONES A LA DURACIÓN DE UNA GARANTÍA IMPLÍCITA, DE MODO QUE LA LIMITACIÓN ANTERIOR PODRÍA NO APLICARSE A SU CASO.

Este servicio de garantía está disponible mediante (a) la devolución del producto al proveedor al que se le compró la unidad; o (b) el llenado de una reclamación de garantía en línea en www.intermatic.com. Esta garantía la otorga: Intermatic Incorporated, Atención al cliente 7777 Winn Rd., Spring Grove, Illinois 60081-9698. Para obtener servicios de garantía, vaya a: www.intermatic.com o llame al 815-675-7000.

Si desea información detallada sobre los productos, literatura y guías para los contratistas de Intermatic, visite www.intermatic.com.

DESCRIPCIÓN GENERAL DEL PRODUCTO

La cartera de temporizadores Ascend para 7 días consta de dos modelos de temporizador: ST700W estándar y STW700W activado para Wi-Fi. Además de la interfaz de control intuitiva de ambos modelos, el temporizador activado para Wi-Fi ofrece una aplicación móvil para acceder a una función de configuración rápida, la capacidad de guardar programas para una transferencia simple a otros temporizadores Ascend activados para Wi-Fi y un cómodo monitoreo desde cualquier dispositivo móvil iOS o Android. STW700W tiene dos opciones de conexión inalámbrica:

Modo de punto de acceso

- Crea una red de comunicación de punto a punto entre el temporizador y su dispositivo móvil, a fin de ofrecer una conexión directa para la configuración inicial, programación y control remoto de su temporizador.
- Proporciona la comunicación necesaria entre el temporizador y la aplicación, a través de su dispositivo móvil, para conectar el temporizador a una red Wi-Fi local. La configuración Wi-Fi del temporizador solo se puede acceder por medio de la aplicación.
- El punto de acceso tiene un alcance de aproximadamente 30,5 metros.

Modo Wi-Fi

- Conecta el temporizador a su red inalámbrica local y amplía el alcance de la aplicación móvil según el alcance de su red.
- Permite realizar la configuración inicial y la programación a través de Wi-Fi.
- Ofrece el beneficio de una conexión constante con todos los temporizadores de su red al usar la aplicación.

Instrucciones de configuración

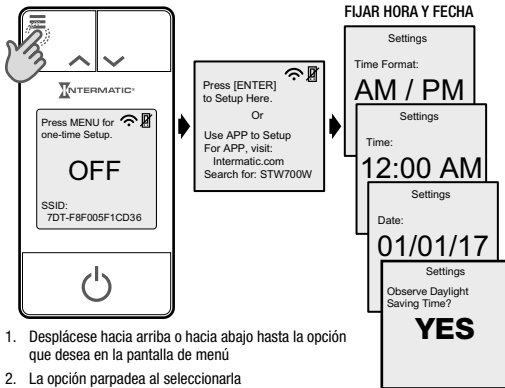
ST700W:

- Vaya a la sección **Configuración inicial en el temporizador** para ver las instrucciones.

STW700W:

- Vaya a la sección **Configuración inicial en el temporizador** para ver las instrucciones.
- Vaya a Apple Store o Google Play Store y descargue ASCEND 7-Day Timer App para la configuración inicial.

CONFIGURACIÓN INICIAL EN EL



Nota:

- La opción de configuración de la aplicación solo se encuentra en el modelo STW700W activado para Wi-Fi. Presione Intro (ENTER) para comenzar la configuración en el modelo ST700W estándar.
- Debe completar todas las pantallas para volver a la pantalla de interfaz del temporizador.
- Consulte la guía de usuario completa en Intermatic.com para obtener descripciones de **Plantillas de programación**.
- Consulte la tabla de estimados de **Latitud/Longitud** en las páginas 26 y 27.
- La SSID y los iconos  y  no están disponibles para ST700W.

TEMPORIZADOR

INGRESAR AJUSTES DE UBICACIÓN

Settings

Latitude:

42.0°

Settings

Longitude:

-82.5°

SELECCIONAR PAÍS

Settings

Country:

USA
Mexico
Canada

FIJAR ZONA HORARIA

Settings

Timezone:

Pacific
Mountain
Central
Eastern

PRESIONAR
INTRO

**Settings
Saved**

SELECCIONAR PROGRAMA

Schedule

- 1 ON all night
- 2 ON evenings
- 3 ON morning/evening
- 4 Custom Schedule
- 5 Cancel

¿CONFIGURAR
PROGRAMA?



Do you want to
setup a schedule?

YES

Sí

No

CONFIGURACIÓN COMPLETA

AUTO  

OFF

Fri 11:00 AM

Next:
ON @ Mon 8:00 PM

CONFIGURACIÓN COMPLETA

MANUAL  

OFF

Fri 11:00 AM

LATITUDE/LONGITUDE

Major United States Cities

City	Lat. n°	Long. w°
Albany, NY	43	-74
Albuquerque, NM	35	-107
Amarillo, TX	35	-102
Anchorage, AK	61	-150
Atlanta, GA	34	-84
Austin, TX	30	-98
Baker, OR	45	-118
Baltimore, MD	39	-77
Bangor, ME	45	-69
Birmingham, AL	34	-87
Bismarck, ND	47	-101
Boise, ID	44	-116
Boston, MA	42	-71
Buffalo, NY	43	-79
Carlsbad, NM	32	-104
Charleston, WV	38	-82
Charlotte, NC	35	-81
Cheyenne, WY	41	-105
Chicago, IL	42	-88
Cincinnati, OH	39	-85
Cleveland, OH	41	-82
Columbia, SC	34	-81
Columbus, OH	40	-83
Dallas, TX	33	-97
Denver, CO	40	-105
Des Moines, IA	42	-94
Detroit, MI	42	-83
Dubuque, IA	43	-91
Duluth, MN	47	-92
El Paso, TX	32	-106
Eugene, OR	44	-123
Fargo, ND	47	-97
Flagstaff, AZ	35	-112

City	Lat. n°	Long. w°
Fresno, CA	37	-120
Grand Rapids, MI	43	-86
Helena, MT	47	-112
Honolulu, HI	21	-158
Hot Springs, AR	35	-93
Houston, TX	30	-95
ID Falls, ID	44	-112
Indianapolis, IN	40	-86
Jackson, MS	32	-90
Jacksonville, FL	30	-82
Juneau, AK	58	-134
Kansas City, MO	39	-95
Key West, FL	25	-82
Klamath Falls, OR	42	-122
Knoxville, TN	36	-84
Las Vegas, NV	36	-115
Los Angeles, CA	34	-118
Louisville, KY	38	-86
Manchester, NH	43	-72
Memphis, TN	35	-90
Miami, FL	26	-80
Milwaukee, WI	43	-88
Minneapolis, MN	45	-93
Mobile, AL	31	-88
Montgomery, AL	32	-86
Montpelier, VT	44	-73
Nashville, TN	36	-87
New Haven, CT	41	-73
New Orleans, LA	30	-90
New York, NY	41	-74
Nome, AK	64	-166
Oklahoma City, OK	35	-97
Philadelphia, PA	40	-75

City	Lat. n°	Long. w°
Phoenix, AZ	33	-112
Pierre, SD	44	-100
Pittsburgh, PA	40	-80
Portland, ME	44	-70
Portland, OR	46	-123
Providence, RI	42	-71
Raleigh, NC	36	-79
Reno, NV	40	-120
Richfield, UT	39	-112
Richmond, VA	38	-77
Roanoke, VA	37	-80
Sacramento, CA	39	-122
Salt Lake City, UT	41	-112
San Antonio, TX	29	-99
San Diego, CA	33	-117
San Francisco, CA	38	-122
San Juan, PR	19	-66
Savannah, GA	32	-81
Seattle, WA	48	-122
Shreveport, LA	32	-94
Sioux Falls, SD	44	-97
Spokane, WA	48	-117
Springfield, IL	40	-90
Springfield, MO	37	-93
St. Louis, MO	39	-90
Syracuse, NY	43	-76
Tampa, FL	28	-82
Virginia Beach, VA	37	-76
Washington, D.C.	39	-77
Wichita, KS	38	-97
Wilmington, NC	34	-78

Note: *These charts provide approximate information on your Latitude and Longitude. Perform an app or Internet search for location specific values.*

Major Canadian Cities

City	Lat. n°	Long. w°
Calgary, AL	51	-114
Edmonton, AL	54	-113
Fredericton, NB	46	-67
Halifax, NS	45	-64
London, ON	43	-82
Montreal, QC	46	-74
Nelson, BC	50	-117
Ottawa, ON	45	-76
Quebec, QC	53	-74
Regina, SK	50	-105
Toronto, ON	44	-79
Vancouver, BC	49	-123
Whitehorse, YT	61	-135
Winnipeg, MB	50	-97

Major Mexican Cities

City	Lat. n°	Long. w°
Acapulco	17	-100
Cancún	21	-87
Colima	19	-104
Culiacán	25	-107
Durango	24	-105
Guadalajara	21	-103
La Paz	24	-110
León	21	-102
Mérida	21	-90
Mexico City	19	-99
Monterrey	26	-100
Morelia	20	-101
Oaxaca	17	-97
Querétaro	21	-100
Tepic	22	-105
Tuxtla Gutiérrez	17	-93
Veracruz	19	-96
Villahermosa	18	-93
Zacatecas	23	-103



Scan this QR code, using your mobile device and any QR code reader app, to get quick access to the comprehensive installation and operation manual for the STW700W and ST700W In-Wall Timers on Intermatic.com.

Balayez ce code QR en utilisant votre appareil mobile ou tout app lecteur de code QR pour obtenir un accès rapide au manuel de fonctionnement et d'installation complet pour les minuteries STW700W et ST700W In-Wall Timers sur Intermatic.com.

Escanee este código QR con su dispositivo móvil y cualquier aplicación para leer códigos QR, a fin de acceder rápidamente al manual de instalación y operación completo de los temporizadores empotrados STW700W y ST700W en Intermatic.com.