

WARNING - RISK OF ELECTRIC SHOCK. DISCONNECT MAIN POWER AT FUSE OR CIRCUIT BREAKER BEFORE INSTALLING OR SERVICING THE FIXTURE.

Please read carefully and save these instructions as you may need them at a later date.

GENERAL: All electrical connections must be in accordance with local and National Electrical Code (N.E.C.) standards. If you are unfamiliar with proper electrical wiring connections obtain the services of a qualified electrician.

Remove the trim from the box and make sure that no parts are missing by referencing the PARTS illustrations.

THIS RETROFIT ASSEMBLY IS ACCEPTED AS A COMPONENT OF A LED LUMINAIRE WHERE THE SUITABILITY OF THE COMBINATION SHALL BE DETERMINED BY CSA OR CANADIAN AUTHORITIES HAVING JURISDICTION.

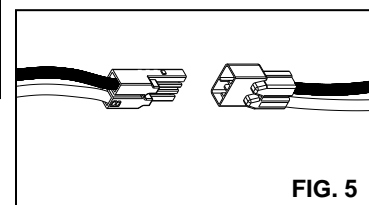
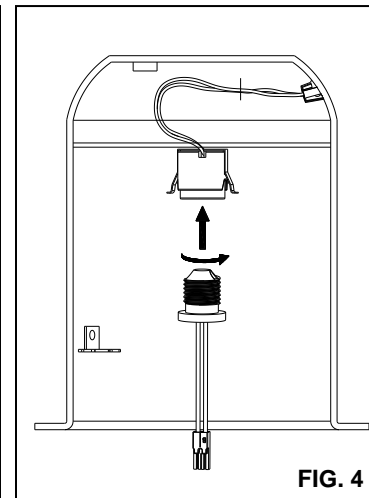
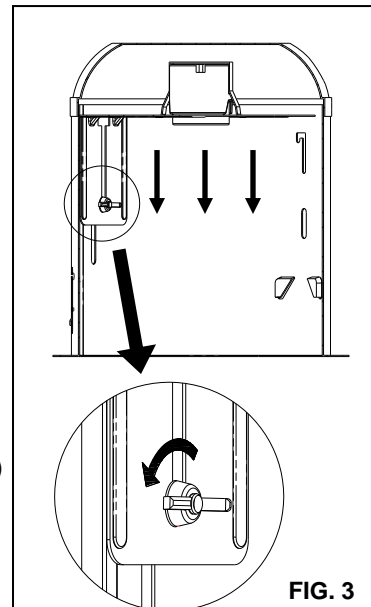
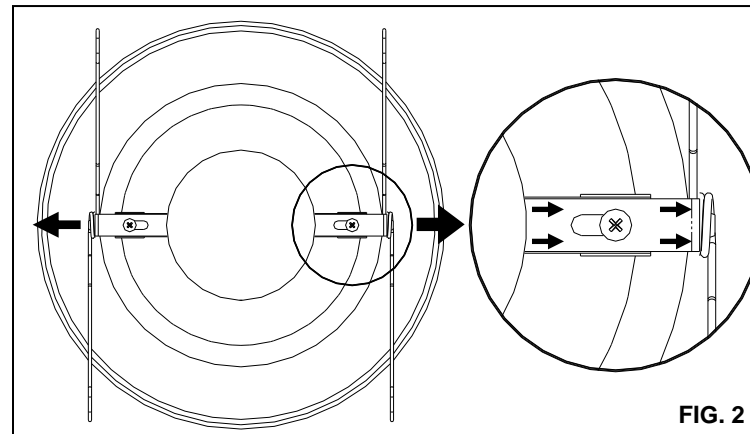
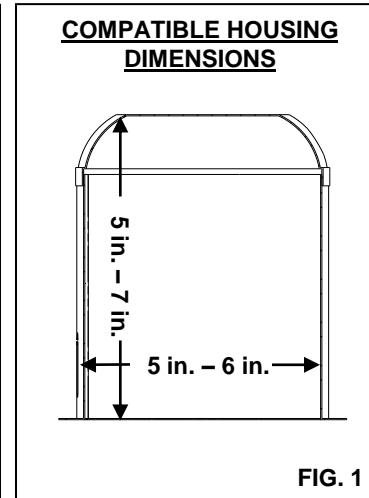
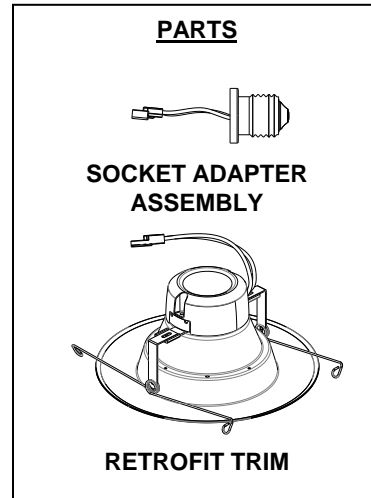
WARNING- RISK OF FIRE OR ELECTRIC SHOCK

FOR USE WITH HOUSINGS WITH DIMENSIONS SHOWN IN FIG. 1 OR WITH HOUSING MODELS: INCANDESCENT HOUSINGS - COMMERCIAL ELECTRIC HBR5ICAT, HBR5ICRAT, HBR5, HBR5R, HALO H5T, H5RT, H5ICT, H5RICAT, C7IC, C7ICR, C7ICA, C7ICRA, C7, C7R, C7S, HBR5000SIC; HALO H7ICT, H7RICT, H7ICAT, H7RICAT, H7T, H7RT, H27ICT, H27T, H27RT, H750ICAT, H750RICAT; CORDELIA X5LICAT, X5LICRAT, HBR7LICAT, HBR7LICRAT; CAPRI CR1, CRR1; DMF DH6ICATQ, DH6ICRATQ; ELCO EL5ICA, EL5RICA; LITHONIA L5, L5R, EL7ICA, EL7RICA; ELITE B5, B5R, B5IC, B5RIC, B6IC, B6RIC; JUNO IC22, IC22R; LITHONIA L7X, L7XR; NORA NHIC-17QAT, NHRIC-17QAT; PROGRESS P187-TG, P87-AT, P184-TG, P84-AT; SEA GULL 11018, 11028; THOMAS PS1, PS1-RM. LED HOUSINGS - EVIROLITE EVR6LICAT, EVR6LICRAT; HALO H550ICAT, H550RICAT H750ICAT, H750RICAT.

- Do not alter, relocate, or remove wiring, lampholders, power supply, or any other electrical component. Installation of the retrofit assembly requires a person familiar with the construction and operation of the luminaire's electrical system and the hazard involved. If not qualified, do not attempt installation. Contact a qualified electrician.
- Do not make or alter any open holes in an enclosure of wiring or electrical components during kit installation.
- To prevent wiring damage or abrasion, do not expose wiring to edges of sheet metal or other sharp objects.

ASSEMBLY AND INSTALLATION

NOTE: If using a 6 inch housing, loosen the screws on the TORSION SPRINGS and slide the brackets outward. Retighten screws to secure TORSION SPRINGS in place. (FIG. 2)



INCANDESCENT HOUSINGS

1. Unscrew the WING NUT inside the CAN to detach the SOCKET BRACKET from the CAN. Disengage the SOCKET from the SOCKET BRACKET. **(FIG. 3)**
2. Thread the SOCKET ADAPTER into the SOCKET. **(FIG. 4)**
3. Plug the FEMALE CONNECTOR of the RETROFIT TRIM onto the MALE CONNECTOR of the SOCKET ADAPTER ASSEMBLY. **(FIG. 5)**
4. Squeeze both TORSION SPRING arms together and insert into the TORSION SPRING SLOTS (or C-CLIPS) of the CAN. **(FIG. 6)**
5. Tuck all wires into the CAN and carefully push the RETROFIT TRIM into CAN. (NOTE: To provide enough room in shallow cans, carefully position SOCKET ADAPTER and SOCKET adjacent to the side of the LED DRIVER prior to inserting the RETROFIT TRIM into the CAN.) **(FIG. 7)**

LED HOUSINGS

1. Plug the FEMALE CONNECTOR of the RETROFIT TRIM onto the MALE CONNECTOR of the HALO HOUSING. **(FIG. 5)**
2. Squeeze both TORSION SPRING arms together and insert into the TORSION SPRING SLOTS (or C-CLIPS) of the CAN. **(FIG. 6)**
3. Tuck all wires into the CAN and carefully push the RETROFIT TRIM into CAN. **(FIG. 7)**

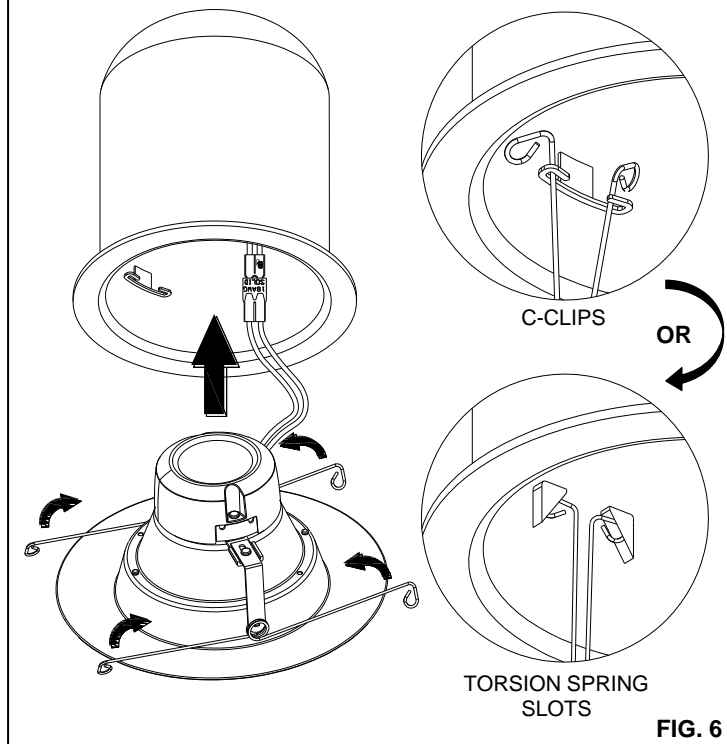


FIG. 6

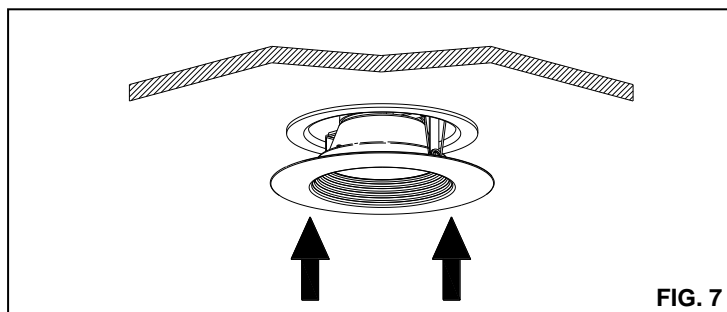


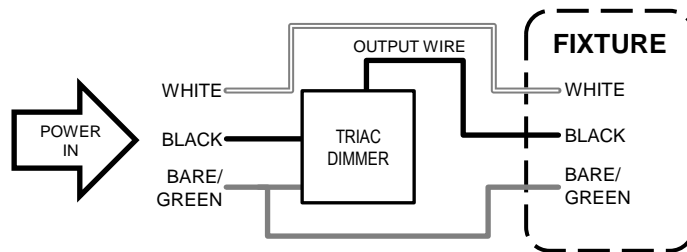
FIG. 7

DIMMING

Dimming performance depends on dimmer, dimmer setting (for dimmers with brightness range adjustments), wiring method, and the number of LED modules. For best results, set dimmer position at maximum before adjusting to a lower light level.

Marca	Tipo	Serie	Modelo	Cableado	Código de versión	Máx. Nº de luminarias	Rango de Atenuación
Lutron	C.L	Ariadni/Toggler C.L	AYCL-153P	3- Vías	T4, T8	14	0% - 97%
			TGCL-153P				
		Diva C.L	DVCL-153P				
		Skylark C.L	SCL-153P				
		Skylark Contour C.L	CTCL-153P				
	Lumea C.L	LGCL-153P					
	Maestro C.L	MACL-153M	3- Vías	2014	14	1% - 92%	
		MRF2-6CL	NA	M6	14	1% - 94%	
		Grafik T	GT-150	Solo	T6	14	0% - 94%
	Wireless	Caseta	PD-6WCL	NA	SD11	14	0% - 94%
Leviton	Universal Dimmer	Decora	DSL06-1L	3- Vías	NA	28	18% - 100%
		Illuma Tech	IPL06-10	3- Vías	NA	14	2% - 100%
		Sureslide	6672-1L	solo	NA	14	9% - 100%
		Sureslide	6674-PO	3- Vías	NA	14	3% - 100%

For a complete list of compatible dimmers, please look up the item number listed on the cover of this instruction manual at envirolite-LED.com.





FCC NOTICE

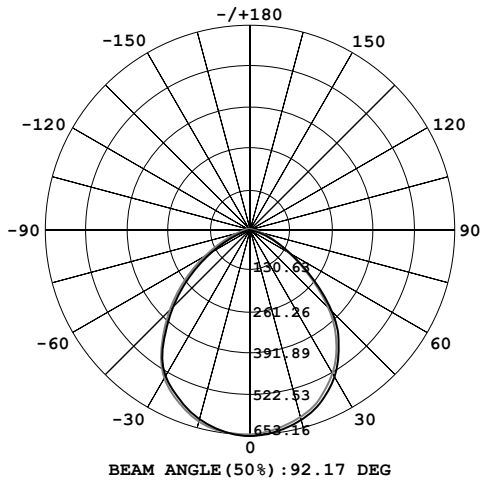
This device complies with part 15 of the FCC Rules. Operation is subject to the following two conditions:

1. This device may not cause harmful interference, and
2. This device must accept any interference received, including interference that may cause undesired operation.

NOTE: This equipment has been tested and found to comply with the limits for a Class B digital device, pursuant to Part 15 of the FCC Rules. These limits are designed to provide reasonable protection against harmful interference in a residential installation. This equipment generates, uses and can radiate radio frequency energy and, if not installed and used in accordance with the instructions, may cause harmful interference to radio communications. However, there is no guarantee that interference will not occur in a particular installation. If this equipment does cause harmful interference to radio or television reception, which can be determined by turning the equipment off and on, the user is encouraged to try to correct the interference by one or more of the following measures:

- Reorient or relocate the receiver antenna.
- Increase the separation between the equipment and receiver.
- Install the product onto on a circuit different from that to which the receiver is connected.
- Consult with the dealer or an experienced radio/TV technician for help.

CAUTION: Any changes made to the electronics circuit will void this equipment's compliance with Part 15 of the FCC Rules and should not be operated.



FIVE-YEAR LIMITED WARRANTY

EnviroLite® warrants this product to be free from defects in material and workmanship for five years from the original date of purchase by the consumer. This warranty is limited to the counter replacement at the time of purchase, with the original purchase receipt. **EnviroLite®** will not be liable for the loss or damage of any kind, incidental or consequential damages of any kind, whether based on warranty contract or negligence, and arising in connection with the sale, use or repair of the product claimed to be defective. Some states do not allow the exclusion or limitation of incidental or consequential damages so the above limitation may not apply to you. This warranty gives you specific legal rights and you may also have other rights, which vary from state to state. Misuse, accident, improper installation or maintenance will also void the warranty.

Lea cuidadosamente y guarde estas instrucciones ya que podría necesitarlas más adelante.

GENERAL: Todas las conexiones eléctricas deben realizarse conforme a las normas locales y al Código Eléctrico Nacional (N.E.C. por sus siglas en inglés). Si no está familiarizado con las conexiones adecuadas de cableado eléctrico obtenga los servicios de un electricista calificado.

Retire el adaptador decorativo de la caja y asegúrese de tener todas las piezas comparándolas con las ilustraciones de las PARTES.

ESTE ADAPTADOR DECORATIVO SE ACEPTA COMO UN COMPONENTE DE LUMINARIA LED DONDE LA APTITUD DE LA COMBINACIÓN SERÁ DETERMINADO POR CSA O AUTORIDADES CANADIENSES COMPETENTES.

ADVERTENCIA - RIESGO DE INCENDIO O DESCARGA ELÉCTRICA

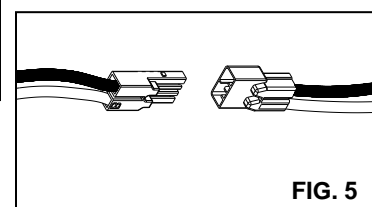
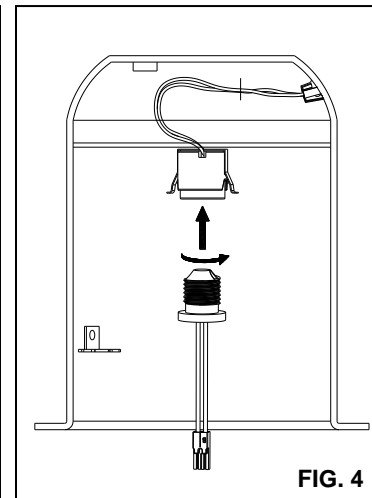
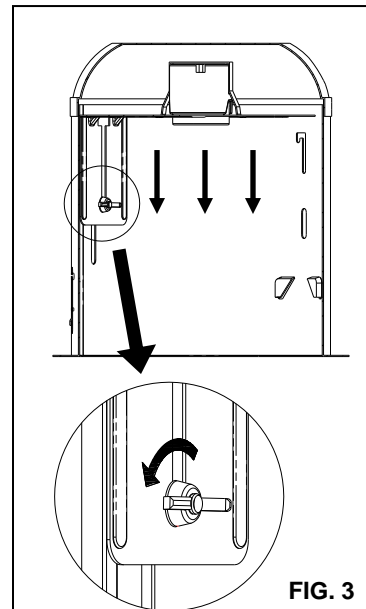
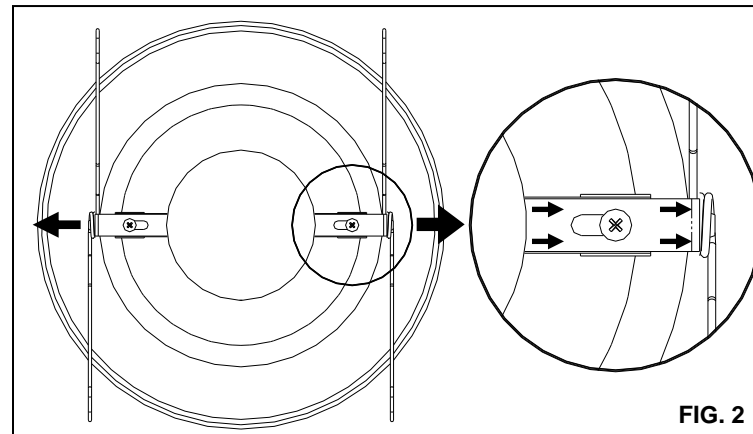
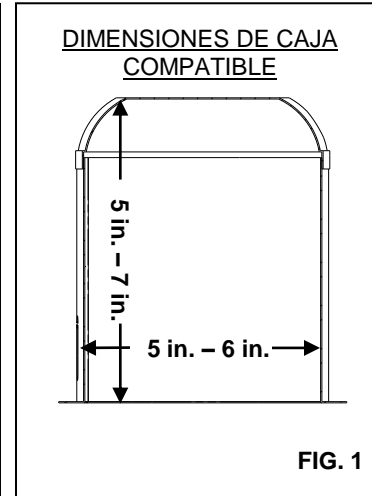
- **PARA USO CON LAS CAJAS CON DIMENSIONES DE LA FIG. 1 O CON MODELOS :** DE CAJAS DE LUZ EMPOTRADAS- COMMERCIAL ELECTRIC HBR5ICAT, HBR5ICRAT, HBR5, HBR5R, HALO H5T, H5RT, H5ICT, H5RICAT, C7IC, C7ICR, C7ICA, C7ICRA, C7, C7R, C7S, HBR5000SIC; HALO H7ICT, H7RICT, H7ICAT, H7RICAT, H7T, H7RT, H27ICT, H27T, H27RT, H750ICAT, H750RICAT; CORDELIA X5LICAT, X5LICRAT, HBR7LICAT, HBR7LICRAT; CAPRI CR1, CRR1; DMF DH6ICATQ, DH6ICRATQ; ELCO EL5ICA, EL5RICA; LITHONIA L5, L5R, EL7ICA, EL7RICA; ELITE B5, B5R, B5IC, B5RIC, B6IC, B6RIC; JUNO IC22, IC22R; LITHONIA L7X, L7XR; NORA NHIC-17QAT, NHRIC-17QAT; PROGRESS P187-TG, P87-AT, P184-TG, P84-AT; SEA GULL 11018, 11028; THOMAS PS1, PS1-RM. CAJAS DE LUZ EMPOTRADAS LED – EVIROLITE EVR6LICAT, EVR6LICRAT; HALO H550ICAT, H550RICAT H750ICAT, H750RICAT. HALO H550ICAT, H550RICAT H750ICAT, H750RICAT.

- No altere, reubique, o elimine cableado, alimentación, o cualquier otro componente eléctrico. La instalación de la ase amble de reforzamiento requiere una persona familiarizada con la construcción y operación del sistema eléctrico de la luminaria y el riesgo involucrado.
- No haga ni alterar ningún agujero en la caja de cables o componentes eléctricos durante la instalación del kit.
- Para evitar daños de abrasión en el cableado, no exponga el cableado a los bordes de chapa u otros objetos filosos.

MONTAJE E INSTALACIÓN

NOTA: Si utiliza un ALOJAMIENTO de 6 pulgadas, afloje los TORNILLOS de las ABRAZADERAS y deslice los soportes hacia el exterior. Apriete de nuevo los TORNILLOS para asegurar el SOPORTE DE RESORTE en su lugar. (FIG. 2)

ADVERTENCIA: RIESGO DE DESCARGA ELÉCTRICA. DESCONECTE EL SUMINISTRO ELÉCTRICO DE LA CAJA DE FUSIBLES O LOS INTERRUPTORES DE CIRCUITO ANTES DE INSTALAR O DAR MANTENIMIENTO A LA UNIDAD.



MONTAJE E INSTALACIÓN

NOTA: Si utiliza un ALOJAMIENTO de 6 pulgadas, afloje los TORNILLOS de las ABRAZADERAS y deslice los soportes hacia el exterior. Apriete de nuevo los TORNILLOS para asegurar el soporte de resorte en su lugar. (FIG. 2)

CAJAS INCANDESCENTES

1. Remueva la TUERCA MARIPOSA ubicada dentro del ALOJAMIENTO DE LA LÁMPARA para soltar la ABRAZADERA DEL PORTALÁMPARAS. Desconecte el PORTALÁMPARAS de la ABRAZADERA DEL PORTALÁMPARAS. (FIG. 3)
2. Inserte el ADAPTADOR DEL PORTALÁMPARAS en el PORTALÁMPARAS. (FIG. 4)
3. Enchufe el CONECTOR HEMBRA del ADAPTADOR DECORATIVO al CONECTOR MACHO de la UNIDAD DEL ADAPTADOR DEL PORTALÁMPARAS. (FIG. 5)
4. Si usted está usando las ABRAZADERAS, apriete las ABRAZADERAS e inserte en las RANURAS (o RECEPTOR DE ABRAZADERA) de el PORTALÁMPARAS. (FIG. 6)
5. Mete todos los cables en el PORTALÁMPARAS y empuje con cuidado la reconversión ADAPTADOR DECORATIVO en PORTALÁMPARAS. (NOTA: Para proporcionar suficiente espacio en los PORTALÁMPARAS de poca profundidad, con cuidado posicione el ADAPTADOR DEL ZÓCALO y el enchufe al lado de la CONTROLADOR antes de insertar el RECONVERSIÓNADO ADAPTADOR DECORATIVO en el PORTALÁMPARAS). (FIG. 7)

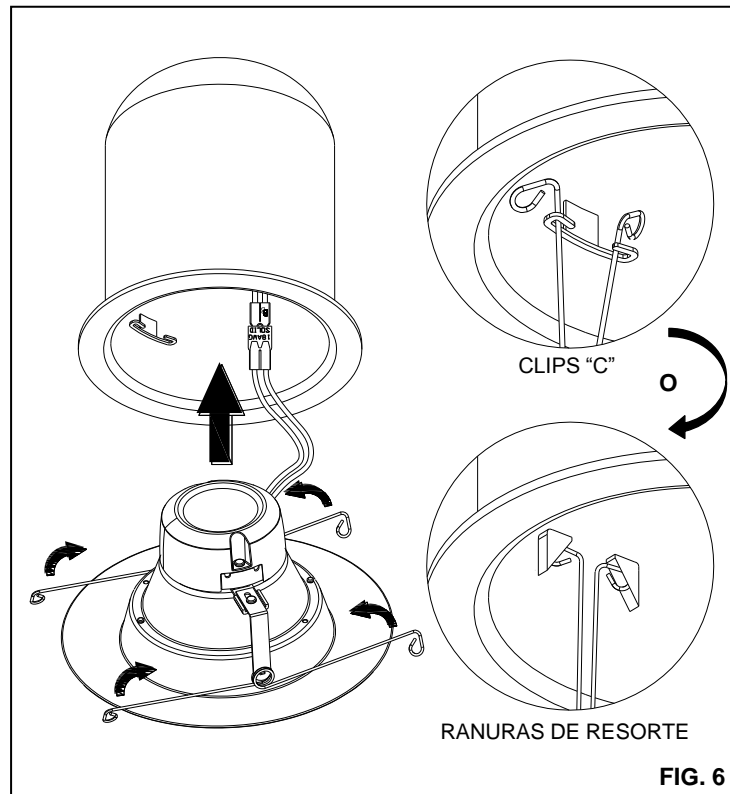


FIG. 6

CAJAS LED

1. Enchufe el CONECTOR HEMBRA del ADAPTADOR DECORATIVO en el CONECTOR MACHO de la CAJA HALO. (FIG. 5)
2. Si usted está usando las ABRAZADERAS, apriete los dos brazos del RESORTE DE TORSIÓN e inserte en las RANURAS (o RECEPTOR DE ABRAZADERA) de el PORTALÁMPARAS. (FIG. 6)
3. Mete todos los cables en el PORTALÁMPARAS y empuje con cuidado la reconversión ADAPTADOR DECORATIVO en PORTALÁMPARAS. (FIG. 7)

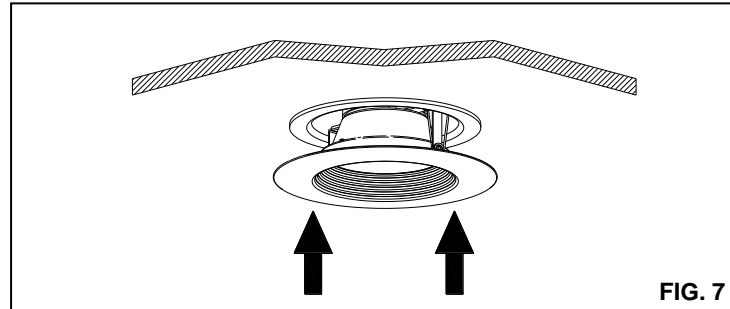
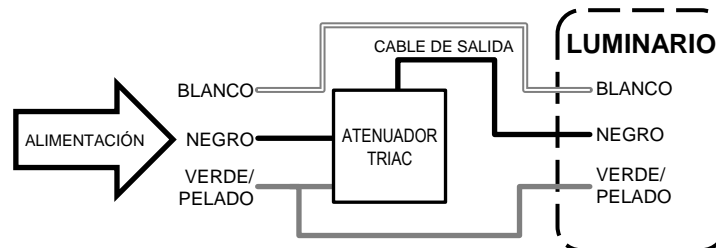


FIG. 7

REGULADOR DE INTENSIDAD DE LA LUZ

Su rendimiento depende del atenuador, ajuste del ador (en modelos con ajustes para escala de luminosidad), método de cableado y número de módulos LED. Para mejores resultados, coloque el regulador en la posición máxima antes de ajustarlo a un nivel de luz más bajo.

Marca	Tipo	Serie	Modelo	Cableado	Código de versión	Máx. Nº de luminarias	Rango de Atenuación
Lutron	C.L	Ariadni/Toggler C.L	AYCL-153P	3-Vías	T4, T8	14	0% - 97%
			TGCL-153P				
		Diva C.L	DVCL-153P				
		Skylark C.L	SCL-153P				
		Skylark Contour C.L	CTCL-153P				
	Lumea C.L	LGCL-153P					
	Maestro C.L	MACL-153M	3-Vías	2014	14	1% - 92%	
MRF2-6CL		NA	M6	14	1% - 94%		
	Grafik T	GT-150	solo	T6	14	0% - 94%	
	Wireless	Caseta	PD-6WCL	NA	SD11	14	0% - 94%
Leviton	Universal Dimmer	Decora	DSL06-1L	3-Vías	NA	28	18% - 100%
		Illuma Tech	IPL06-10	3-Vías	NA	14	2% - 100%
		Sureslide	6672-1L	solo	NA	14	9% - 100%
		Sureslide	6674-P0	3-Vías	NA	14	3% - 100%



Para una lista completa de atenuadores compatibles, por favor a el numero de articulo que aparece en la primera pagina de este manual de instrucciones en envirolite-LED.com.

CDL

Controlador LED Regulable

SALIDA DC:

68.4~73.2V

Corriente Regulada: 245 mA

MODELO:

CDLPS245R18

ENTRADA AC:

120 Vac/Max: 180 mA

60Hz PF > 0.9

L-NEGRO

N-BLANCO

Hecho en China

ADVERTENCIA:

RIESGO DE

DESCARGA ELECTRICA

AREAS SECAS SOLAMENTE

PARA USO INTERIOR

SOLAMENTE

CUMPLE LAS NORMAS UL STD. 1598C

CERTIFICADO A CSA T.I.L. B-79

CAN ICES-3(B)/NMB-3(B)

•Tc

AVISO DE LA FCC

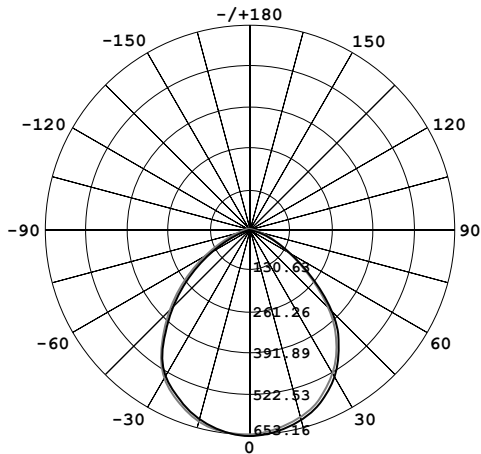
Este aparato cumple con la parte 15 de las normas FCC. La operación está sujeta a las siguientes dos condiciones:

1. Este dispositivo no puede causar interferencia dañina, y
2. Este dispositivo debe aceptar cualquier interferencia recibida, incluidas las interferencias que puedan provocar un funcionamiento no deseado.

NOTA: Este equipo ha sido probado y se ha encontrado que cumple con los límites para un dispositivo digital de la Clase B de conformidad con la Parte 15 de las Reglas de la FCC. Estos límites están diseñados para proveer protección razonable contra interferencia dañina en una instalación residencial. Este equipo genera, usa y puede emitir energía de frecuencia de radio y, si no es instalado y usado de acuerdo con las instrucciones, puede causar interferencia dañina a las comunicaciones de radio. Sin embargo, no existe garantía de que no ocurrirá interferencia en una instalación en particular. Si este equipo causa interferencia dañina a la recepción de radio o televisión, la cual se puede determinar al apagar y encender el equipo, pedimos al usuario que intente corregir la interferencia por medio de una o más de las siguientes medidas:

- Reorientar o reubicar la antena receptora.
- Incrementar la separación entre el equipo y el receptor.
- Conectar el equipo a un enchufe que se encuentre dentro de un circuito diferente a donde está conectado el receptor.
- Consultar a su distribuidor o un técnico de radio/TV especializado para obtener ayuda.

PRECAUCIÓN: Cualquier cambio hecho al circuito electrónico anulará el cumplimiento de este equipo con la Parte 15 de las Reglas de la FCC y no debe ser operado.



GARANTÍA LIMITADA POR CINCO AÑOS

EnviroLite® garantiza este producto contra defectos en sus materiales y mano de obra por un plazo de cinco años a partir de la fecha de compra. Esta garantía está limitada al cambio del producto en el mostrador al momento de la compra, con la presentación del recibo de compra original. **EnviroLite®** no se responsabiliza por ningún tipo de pérdida o daño así como tampoco por daños incidentales o indirectos, ya sea que se basen en el contrato de garantía o en negligencia y que resulten de la venta, uso o reparación del producto que se reclama como defectuoso. Algunos estados no permiten la exclusión o limitación de daños incidentales o indirectos por lo cual la limitación anterior podría no aplicar a su caso. Esta garantía le otorga derechos legales específicos y usted podría tener otros derechos que varían según el estado. El uso indebido, accidente, instalación o mantenimiento incorrectos invalidarán también la garantía.

Veillez lire ces instructions attentivement et les conserver pour pouvoir les consulter au besoin.

GÉNÉRALITÉS: Tous les raccordements doivent être effectués conformément aux exigences des règlements locaux et du code national de l'électricité (CNE). Si vous ne connaissez pas les principes de raccordement d'une installation électrique, veuillez utiliser les services d'un électricien certifié.

Retirez la garniture de la boîte et assurez-vous qu'il n'y a aucune pièce manquante en vous référant aux illustrations des PIÈCES.

LE NÉCESSAIRE DE MODERNISATION EST ACCEPTÉ EN TANT QUE COMPOSANT D'UN LUMINAIRE LED, SOUS RÉSERVE D'APPROBATION DE L'ENSEMBLE PAR LA CSA OU PAR LES POUVOIRS DE RÉGLEMENTATION.

AVERTISSEMENT-RISQUE D'INCENDIE OU DE CHOC ÉLECTRIQUE

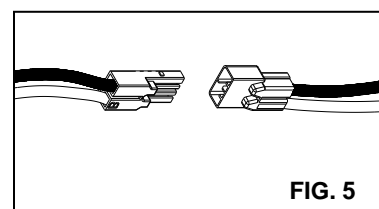
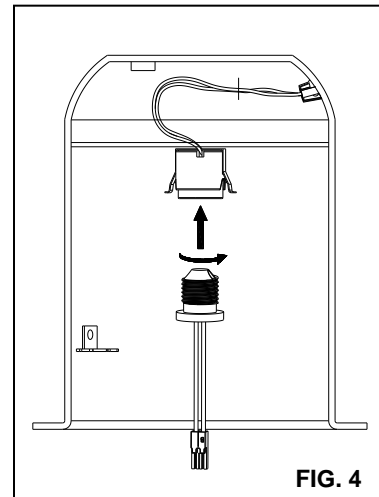
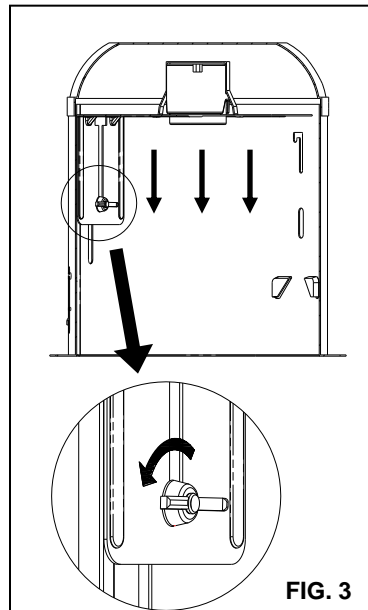
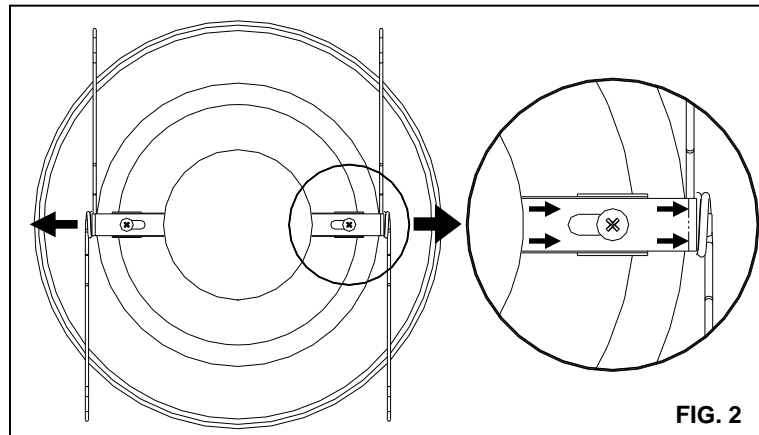
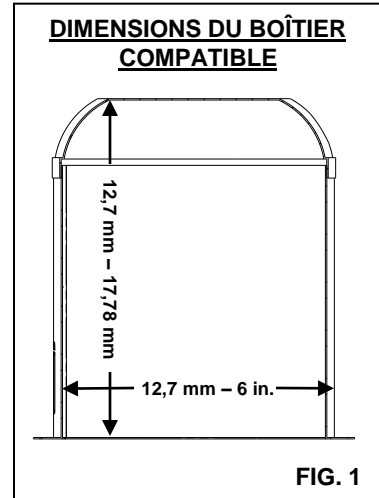
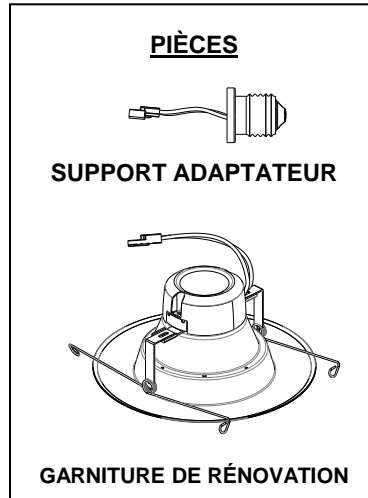
- **POUR LES BOÎTIERS AVEC DES DIMENSIONS À LA FIG. 1 OU AVEC LES MODÈLES : BOÎTIER INCANDESCENT – COMMERCIAL ELECTRIC HBR5ICAT, HBR5ICRAT, HBR5, HBR5R, HALO H5T, H5RT, H5ICT, H5RICAT, C7IC, C7ICR, C7ICA, C7ICRA, C7, C7R, C7S, HBR5000SIC; HALO H7ICT, H7RICT, H7ICAT, H7RICAT, H7T, H7RT, H27ICT, H27T, H27RT, H750ICAT, H750RICAT; CORDELIA X5LICAT, X5LICRAT, HBR7LICAT, HBR7LICRAT; CAPRI CR1, CRR1; DMF DH6ICATQ, DH6ICRATQ; ELCO EL5ICA, EL5RICA; LITHONIA L5, L5R, EL7ICA, EL7RICA; ELITE B5, B5R, B5IC, B5RIC, B6IC, B6RIC; JUNO IC22, IC22R; LITHONIA L7X, L7XR; NORA NHIC-17QAT, NHRIC-17QAT; PROGRESS P187-TG, P87-AT, P184-TG, P84-AT; SEA GULL 11018, 11028; THOMAS PS1, PS1-RM. BOÎTIER DEL – EVIROLITE EVR6LICAT, EVR6LICRAT; HALO H550ICAT, H550RICAT H750ICAT, H750RICAT.**

- Ne modifiez, de relocaliser ou de débrancher les câbles, supports de lampes, alimentation électrique, OU TOUTE AUTRE composant électrique. Installation de l'assemblée rattrapage besoins une personne familière avec la construction et fonctionnement du système électrique du et danger. Ne qualifie pas, ne pas essayer d'installation. Contactez un électricien qualifié.
- Ne pas faire ou modifier les trous ouverts dans une enceinte de câblage ou les composants électriques lors de l'installation du kit.
- Pour éviter le câblage dommages abrasion, ne pas exposer le câblage bords de tôle ou d'autres objets pointus.

ASSEMBLAGE ET INSTALLATION

NOTE: Si vous utilisez une niche de 15,2 cm, desserrez les vis des attaches à ressort de torsion et glissez les attaches vers l'extérieur. Resserrez les vis pour fixer les attaches à ressort de torsion en place. (Fig. 2)

AVERTISSEMENT – RISQUE DE DÉCHARGE ÉLECTRIQUE. COUPEZ LE COURANT AU NIVEAU DU DISJONCTEUR OU DE LA BOÎTE DE FUSIBLES AVANT D'INSTALLER OU D'EFFECTUER L'ENTRETIEN DU LUMINAIRE.



NICHES POUR LAMPE À INCANDESCENCE

1. Dévissez l'ÉCROU À OREILLES situé à l'intérieur du BOÎTIER pour détacher le SUPPORT DE LA DOUILLE. Dégagez la DOUILLE du SUPPORT. **(FIG. 3)**
2. Vissez le SUPPORT ADAPTATEUR dans la DOUILLE. **(FIG. 4)**
3. Branchez le CONNECTEUR FEMELLE de la GARNITURE DE RÉNOVATION dans le CONNECTEUR MÂLE du SUPPORT ADAPTATEUR. **(FIG. 5)**
4. Si vous utilisez des RESSORTS DE TORSION, serrez les deux pattes à RESSORTS DE TORSION l'une contre l'autre et insérez-les dans les FENTES DE RESSORT DE TORSION (ou SUPPORTS DE RÉCEPTION) du BOÎTIER. **(FIG. 6)**
5. Rentez tous les fils dans le BOÎTIER et poussez doucement la GARNITURE DE RÉNOVATION dans le BOÎTIER. (À NOTER: dans le cas de boîtiers peu profonds, placez soigneusement le SUPPORT ADAPTATEUR et la DOUILLE contre le côté le plus du TRANSFORMATEUR DEL avant d'insérer la GARNITURE DE RÉNOVATION dans le BOÎTIER.) **(FIG. 7)**

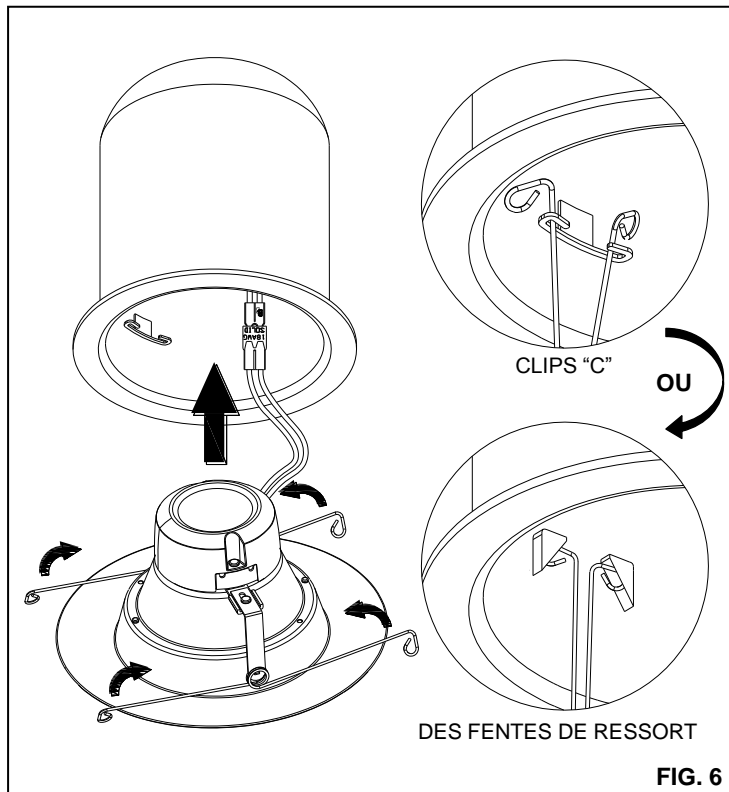


FIG. 6

NICHES POUR DEL

1. Branchez le CONNECTEUR FEMELLE de la GARNITURE DE RÉNOVATION dans le CONNECTEUR MÂLE du BOÎTIER HALO. **(FIG. 5)**
2. Si vous utilisez des RESSORTS DE TORSION, serrez les deux pattes à RESSORTS DE TORSION l'une contre l'autre et insérez-les dans les FENTES DE RESSORT DE TORSION (ou SUPPORTS DE RÉCEPTION) du BOÎTIER. **(FIG. 6)**
3. Rentez tous les fils dans le BOÎTIER et poussez doucement la GARNITURE DE RÉNOVATION dans le BOÎTIER. **(FIG. 7)**

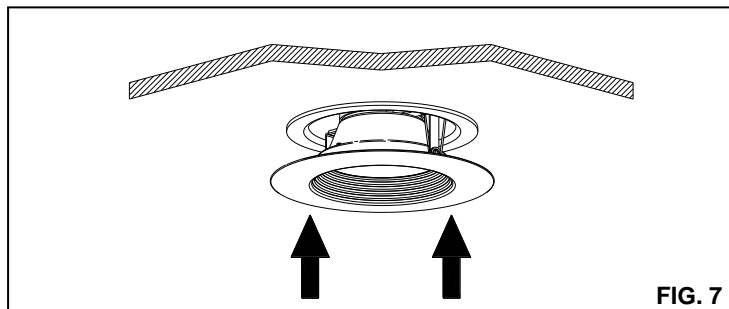
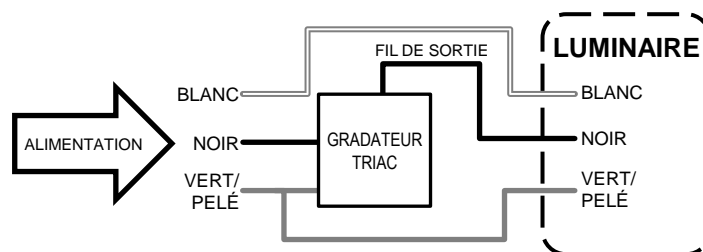


FIG. 7

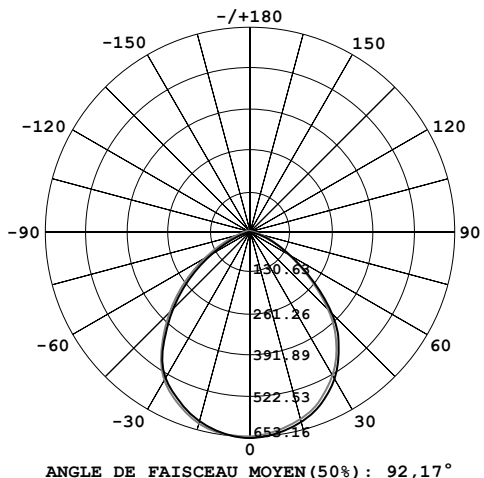
GRADATEUR

La gradation de l'intensité lumineuse dépend du gradateur lui-même, de ses réglages (dans le cas de gradateurs comportant une programmation des intensités lumineuses), du type de filage électrique, et du nombre de modules DEL. Pour obtenir de meilleurs résultats, ouvrez le gradateur à la plus forte intensité lumineuse avant de diminuer le niveau d'éclairage.

Marque	Genre	Série	Modèle	Câblage	Code de Version	Max N° de Luminaires	Plage de gradation
Lutron	C.L	Ariadni/Toggler C.L	AYCL-153P	3-Voies	T4, T8	0	0
			TGCL-153P				
		Diva C.L	DVCL-153P				
		Skylark C.L	SCL-153P				
		Skylark Contour C.L	CTCL-153P				
		Lumea C.L	LGCL-153P				
	Maestro C.L	MACL-153M	3-Voies	2014	14	1% - 92%	
		MRF2-6CL	NA	M6	14	1% - 94%	
Wireless	Casetta	GT-150	singulier	T6	14	0% - 94%	
		PD-6WCL	NA	SD11	14	0% - 94%	
Leviton	Universal Dimmer	Decora	DSL06-1L	3-Voies	NA	28	18% - 100%
		Illuma Tech	IPL06-10	3-Voies	NA	14	2% - 100%
		Sureslide	6672-1L	singulier	NA	14	9% - 100%
		Sureslide	6674-P0	3-Voies	NA	14	3% - 100%



Pour une liste complète des gradateurs compatibles, consultez le numéro article sur la couverture de ce manuel d'instructions à envirolite-LED.com.



Cet appareil est conforme à la partie 15 de la réglementation FCC. Son fonctionnement est soumis aux deux conditions suivantes:

1. Cet appareil ne doit pas provoquer d'interférences nuisibles,
2. Cet appareil doit accepter toute interférence reçue, incluant toute interférence pouvant causer un fonctionnement indésirable.

À NOTER : Cet équipement a été testé et déclaré conforme aux limites des appareils numériques de classe B, aux termes de l'article 15 des règles de la FCC. Ces limites sont conçues de manière à fournir une protection raisonnable contre les interférences nuisibles dans le cadre d'une installation résidentielle. Cet appareil produit, utilise et peut émettre des hyperfréquences qui, si l'appareil n'est pas installé et utilisé selon les consignes données, peuvent causer des interférences nuisibles aux communications radio. Cependant, rien ne peut garantir l'absence d'interférences dans le cadre d'une installation particulière. Si cet appareil est la cause d'interférences nuisibles pour la réception des signaux de radio ou de télévision, ce qui peut être décelé en fermant l'équipement, puis en le remettant en fonction, l'utilisateur pourrait essayer de corriger la situation en prenant les mesures suivantes:

- réorienter ou déplacer l'antenne de réception;
- augmenter la distance entre l'équipement et le récepteur;
- brancher l'équipement sur un autre circuit que celui utilisé par le récepteur;
- demander l'aide du marchand ou d'un technicien chevronné en radio/télévision.

MISE EN GARDE : Toute modification du circuit électrique aura pour effet d'annuler la conformité de l'appareil aux exigences du FCC, partie 15, et, par conséquent, devrait être évitée.

GARANTIE LIMITÉE DE CINQ ANS

EnviroLite® garantit ce produit contre tout défaut de matériaux ou de fabrication pour une période d'un an à partir de la date d'achat initial par le client, à l'exception de la pile. La garantie se limite à la correction desdits défauts en remplaçant le produit défectueux, accompagné de la preuve d'achat originale. Cette garantie ne couvre pas les ampoules. **EnviroLite®** ne pourra être tenue responsable d'aucune perte ou dommage de quelque sorte que ce soit, d'aucun dommage accessoire ou indirect, fondé sur la garantie ou la négligence, découlant de la vente, de l'utilisation ou de la réparation du produit réputé défectueux. Certains États interdisent l'exclusion ou la limitation des dommages accessoires ou indirects et, par conséquent, cette garantie peut ne pas s'appliquer à vous. Cette garantie vous confère des droits spécifiques, en sus des autres droits dont vous pourriez bénéficier et qui peuvent varier d'un État à l'autre. Une utilisation incorrecte, un accident, une installation inadéquate ou un entretien déficient aura pour effet d'annuler la présente garantie.