



PRIVACY PANEL

PANEL DE PRIVACIDAD



WINDHAM

Pre-Built Bracketed Panels

- Easy to handle and lightweight
- Quick installation with simple bracket system
- Common posts for corresponding panels
- Transferable Limited Lifetime Warranty

Paneles con soportes prefabricados

- Ligeros y fáciles de manejar
- Instalación rápida con un sencillo sistema de soporte
- Postes comunes para los paneles correspondientes
- Garantía limitada de por vida transferible

6ft x 6ft

1,8 m x 1,8 m

Actual size:

68³/₈in. high x 68in. wide

Tamaño real:
1736,7mm x 1727,2mm

TO COMPLETE YOUR PROJECT, YOU WILL NEED:

- 1 – 5in. x 5in. x 96in. post per panel
- 1 – 5in. x 5in. x 96in. post end a fence run
- 1 – post top per post
- 2 – bracket packs per panel
- 2 – post top clips per post

A FIN DE COMPLETAR SU PROYECTO, USTED NECESITARÁ:

- 1 – 5in. x 5in. x 96in. poste per panel
- 1 – 5in. x 5in. x 96in. poste para el extremo de la baranda
- 1 – Cuberita de poste por cada poste
- 2 – Dos paquetes por panel
- 2 – Clips de cubierta de poste para cada poste

Panel to Bracket to Post connection

Unión de panel a soporte a poste



Panel
Panel

Post Top
1 per post
Cubierta para poste
1 por poste

Post Top Clip
2 per post
Clip de cubierta de poste
2 por poste

Post – 5"x5"x96"
1 per panel
Poste – 5"x5"x96"
1 por panel

Brackets (2pk)
Two packs per Panel
Soportes (paquete con 2)
Dos paquetes por panel

You will also need concrete and gravel per post (as specified in installation instructions)

Usted también necesitará concreto y grava para cada poste (tal como se especifica en las instrucciones de instalación)

Estimate How Much You Need For Your Project:

Calcule la cantidad que necesitará para su proyecto:



SCAN HERE

We'll help you figure out all the materials needed to complete your fence project.

BUSCAR AQUÍ

Le ayudaremos a calcular la cantidad de materiales que necesitará para completar el proyecto de la valla.

veranda.fence-estimator.com

Model #73002103



©2014 Barrette Outdoor Living, All rights reserved. Veranda is a registered trademark of Homer TLC, Inc.

©2014 Barrette Outdoor Living. Todos los derechos reservados. Veranda es una marca comercial registrada de Homer TLC, Inc.

73002103UPC V4 06/14

Installation Instructions

READ INSTRUCTIONS PRIOR TO INSTALLATION

Materials Needed

- | | |
|------------------------------------|---|
| <input type="checkbox"/> Panel Kit | <input type="checkbox"/> Post Top Clips |
| <input type="checkbox"/> Posts | <input type="checkbox"/> Concrete |
| <input type="checkbox"/> Post Tops | <input type="checkbox"/> Pea Gravel |

1 Post Location

Measure the width of the fence panel (X) plus 3/4" for brackets, add the width of the post (Y). This is the general on center measurement for post hole location (Figure 1).

TIP How To Cut Down a Panel

If cutting the panel is necessary to achieve desired panel width, measure, mark then slowly cut the panel using a fine tooth saw. Measure the width of the fence panel plus 3/4" for brackets, add the width of the post.

2 Post Installation

Dig first 2 post holes 10" in diameter down to your specified frost line plus 6". Insert 6" of filler/gravel into bottom of both holes and then set first post in ground. Add wet or dry concrete mix according to the manufacturer's instruction to top of hole for first post only and level it (Figure 1).

3 Slidlock Bracket Installation

- Drop second post into pre-dug hole.
- When concrete has set on first post, measure and attach lower dovetails to both posts 15 1/16" from the ground. Attach remaining dovetails at appropriate heights as shown (Figure 2).

TIP How To Align SlideLock with Dovetail

Use the center lines located on the dovetail to aid in aligning to the center location of your post.

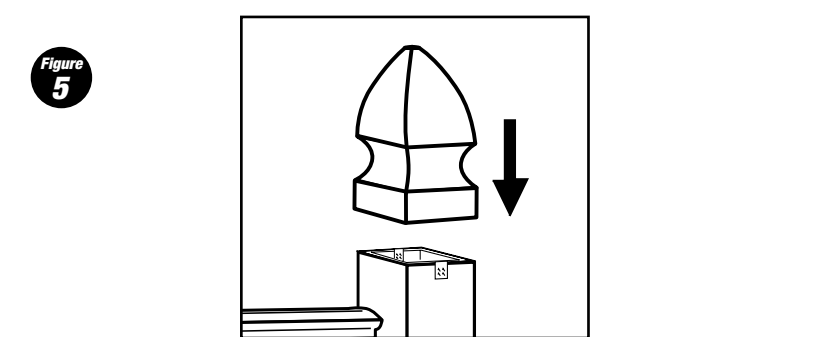
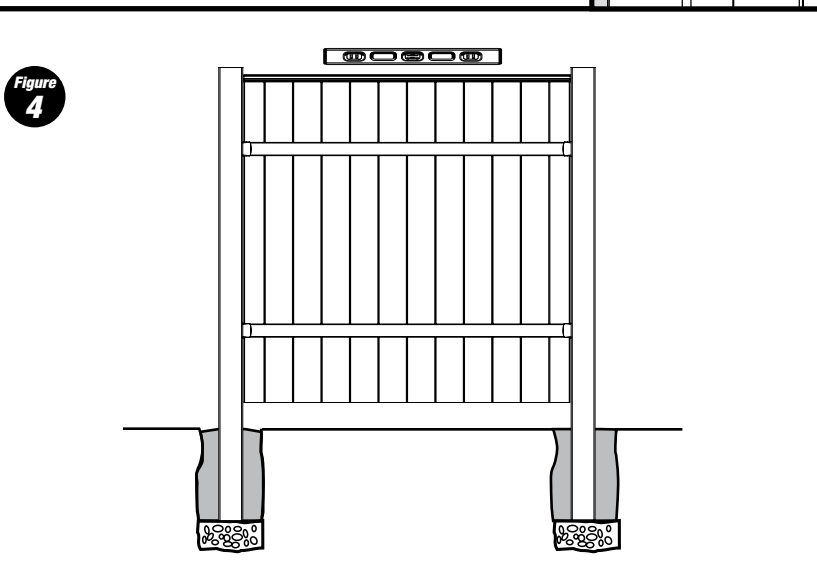
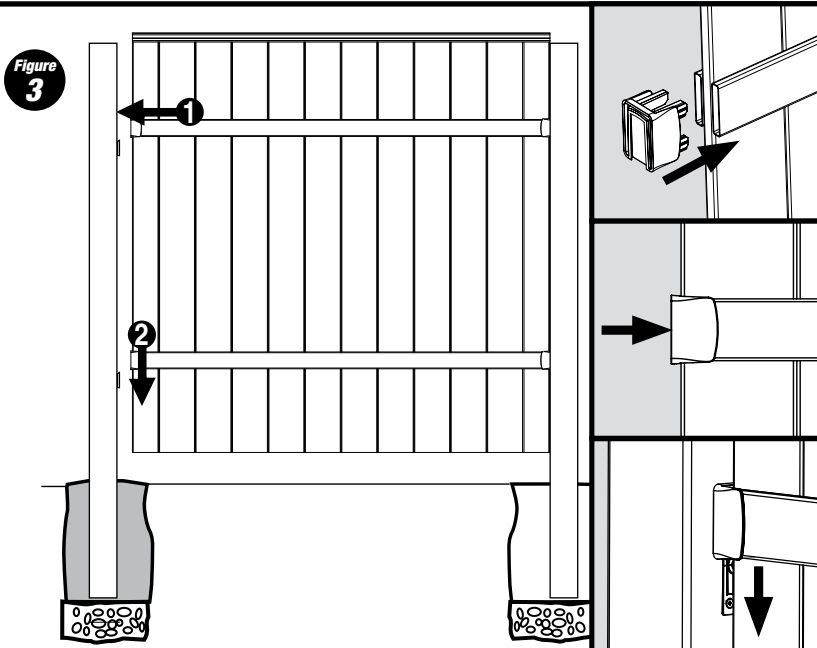
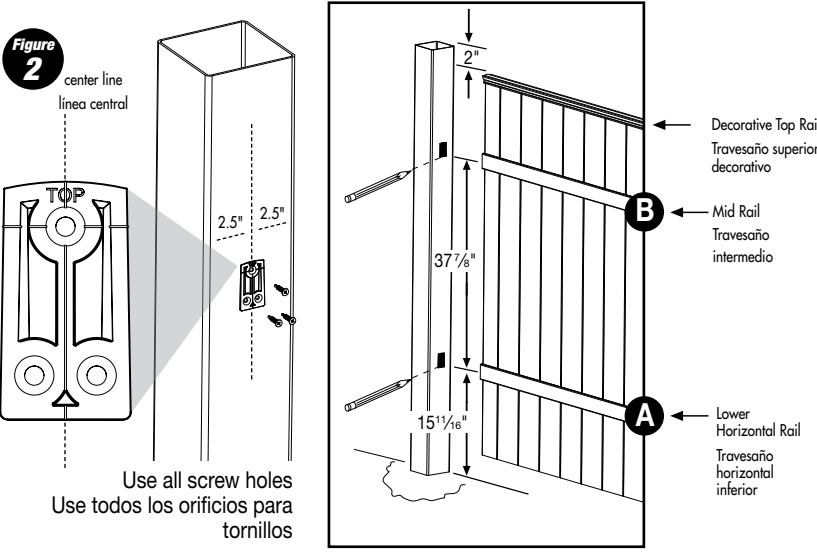
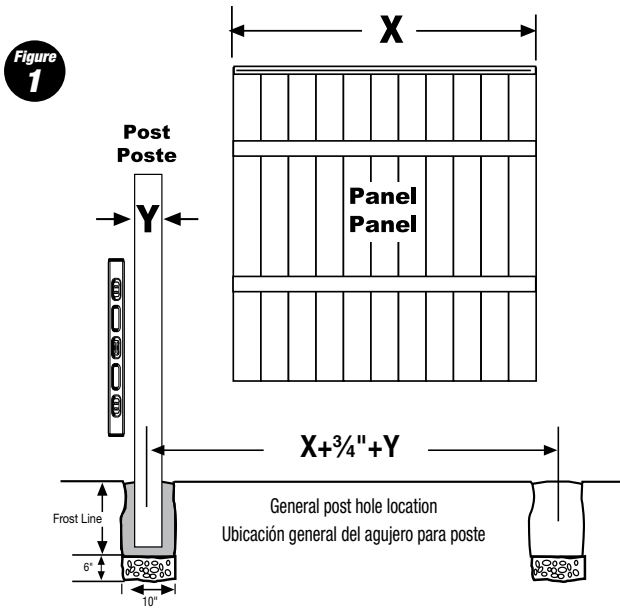
- Slide brackets onto end of all rails (Figure 3).
- Align brackets above installed dovetails, and securely slide bracketed panel down over dovetails (Figure 3).

4 Panel Installation

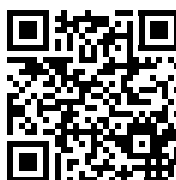
After panel is attached, add concrete to second post hole, level and plumb (Figure 4). Repeat steps 1 through 4 until all fence panels and posts have been installed.

5 Post top installation

Apply post tops to post utilizing Veranda vinyl fence post top clips (Figure 5).



For online registration and product information please visit: Veranda.BarretteOutdoorLiving.com or scan the code provided with your mobile device.



Para el registro por internet y para obtener información sobre el producto, visite: Veranda.BarretteOutdoorLiving.com o escanee el código incluido usando su dispositivo móvil.

Instrucciones de instalación

LEA LAS INSTRUCCIONES ANTES DE LA INSTALACIÓN

Materiales necesarios

- | | |
|---|---|
| <input type="checkbox"/> Kit de panel | <input type="checkbox"/> Clips de cubierta de poste |
| <input type="checkbox"/> Postes | <input type="checkbox"/> Concrete |
| <input type="checkbox"/> Remates para poste | <input type="checkbox"/> Gravilla tipo guisante |

1 Ubicación del poste

Mida el ancho del panel de valla (X) más 3/4" para los soportes, y sume el ancho del poste (Y). Esta es la medida general para la ubicación central del agujero del poste (Figura 1).

SUGERENCIA

Cómo cortar un panel

Si es necesario cortar el panel para lograr el ancho de panel deseado, mida, marque, y luego corte lentamente el panel con una sierra de diente fino. Mida el ancho del panel de valla (X) más 3/4" para los soportes, y sume el ancho del poste (Y).

2 Instalación del poste

Cave los primeros dos agujeros para poste de 10 pulgadas en diámetro hasta la línea de penetración del congelamiento y 6 pulgadas adicionales. Inserte 6 pulgadas de relleno/grava en el fondo de ambos agujeros y, a continuación, coloque el primer poste en el suelo. Añada una mezcla de concreto húmedo o seco de acuerdo con las instrucciones del fabricante en la parte superior del agujero sólo para el primer poste y nivele (Figura 1)

3 Instalación del soporte de cierre deslizante

- Coloque el segundo poste en el otro agujero.
- Cuando se haya secado el concreto en el primer poste, mida y fije las espigas inferiores en ambos postes a 15 1/16" del suelo. Fije las espigas restantes a la altura adecuada como se muestra (Figura 2).

SUGERENCIA

Cómo alinear el cierre deslizante con la cola de milano

Utilice las líneas centrales ubicadas en la cola de milano para ayudar a alinear a la ubicación central del poste.

- Deslice los soportes por el extremo de todos los travesaños (Figura 3).
- Alinee los soportes con las espigas instaladas anteriormente, y deslice de modo seguro el panel con los soportes hacia abajo por encima de las espigas (Figura 3).

4 Instalación del panel

Después de fijar el panel, agregue el concreto al segundo poste, nivele y aplome (Figura 4). Repita los pasos 1 a 4 hasta que se han instalado todos los paneles y postes de valla.

5 Instalación de la cubierta para poste

Coloque las cubiertas para poste en los postes utilizando los clips (Figura 5).