



ASSEMBLY INSTRUCTIONS
INSTRUCTIONS D'ASSEMBLAGE
INSTRUCTIVO DE ARMADO



WARRANTY
GARANTIE
GARANTÍA

Model/ Modèle/ Modelo

-7513-7550-7559-

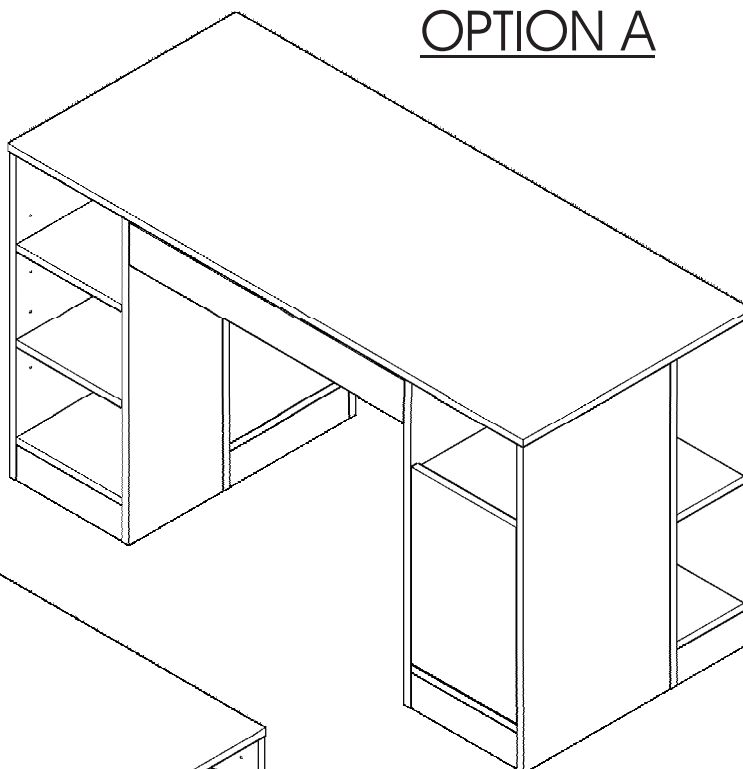
Article/ Item/ Artículo

Craft table
-727- Table de travail
Mesa de trabajo

This number is mandatory for all request regarding warranty
Ce numéro est obligatoire pour toutes demandes concernant la garantie
Este numero es obligatorio para cualquier solicitud relativa a garantía.

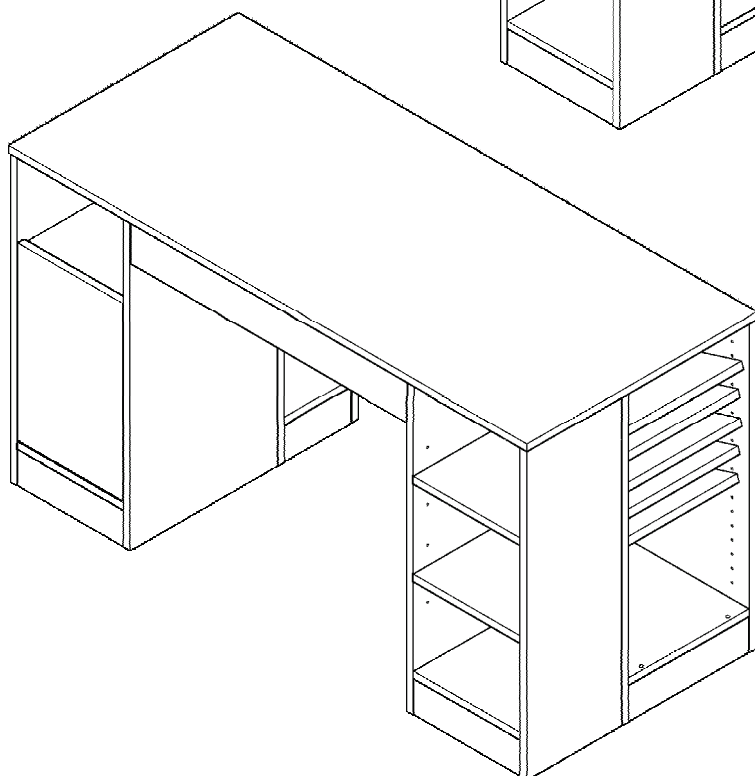


OPTION A



Assembly time
Temps d'assemblage
tiempo de montaje **2H**

OPTION B



1-800-290-0465

19/12/2013

Rev.:B11

10019956

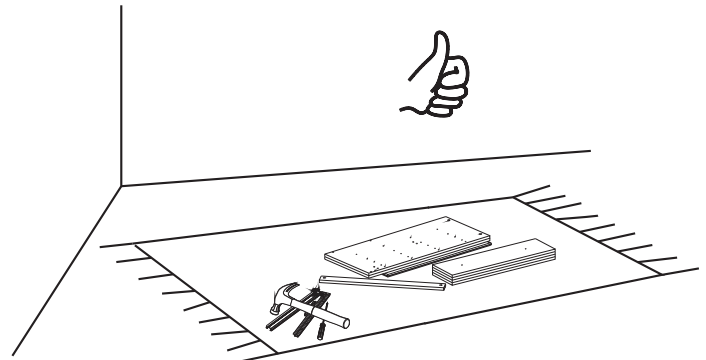
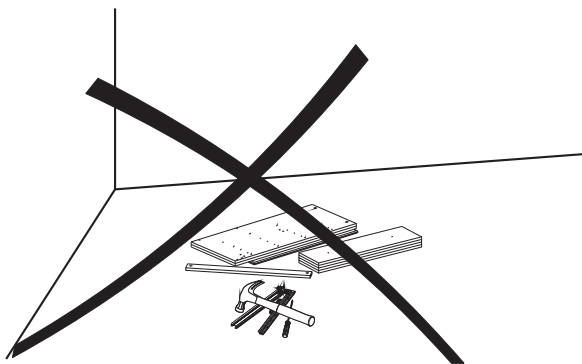
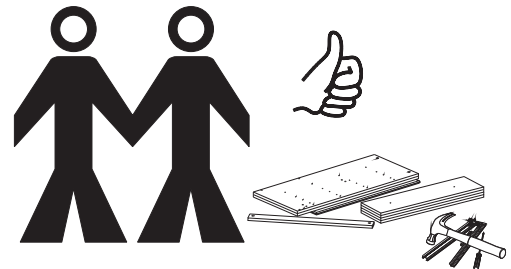


ADULT ASSEMBLY REQUIRED
DOIT ÊTRE ASSEMBLÉ PAR UN ADULTE
DEBE DE SER ARMADO POR UN ADULTO

N.B.: It is important to carefully read all instructions before beginning the assembly and before use of the furniture. Keep the assembly instructions for future use and for warranty purposes.

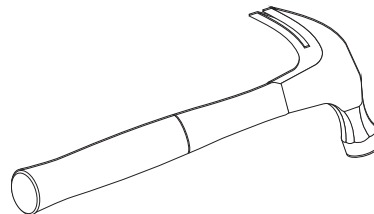
N.B. Il est important de bien lire toutes les instructions avant de commencer l'assemblage et avant d'utiliser le meuble. Gardez les instructions d'assemblage pour utilisation future et pour la garantie.

N.B. Lea con detenimiento las instrucciones antes de comenzar a ensamblar y antes de utilizar su mueble. Guarde el instructivo de ensamble para un futuro uso y para usos de garantía.

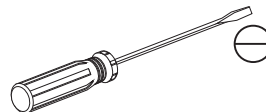


* TOOLS REQUIRED/OUTILS REQUIS/HERRAMIENTAS REQUERIDAS:

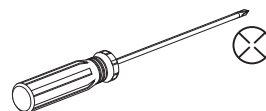
- HAMMER/MARTEAU/MARTILLO



- STANDARD/PLAT/PLANO

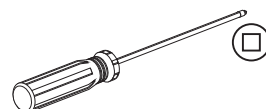


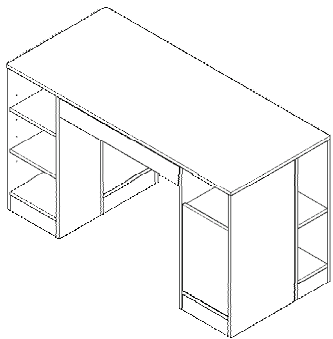
- PHILLIPS/ÉTOILE/CRUZ



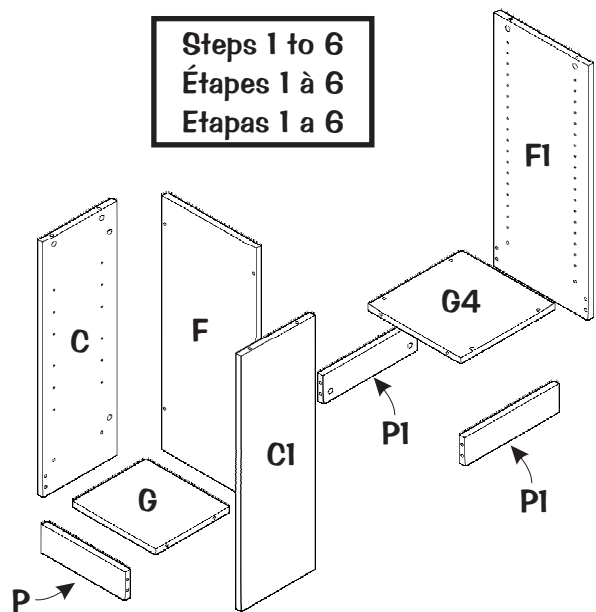
or/ou/o

- ROBERTSON/CARRÉ/CUADRADO

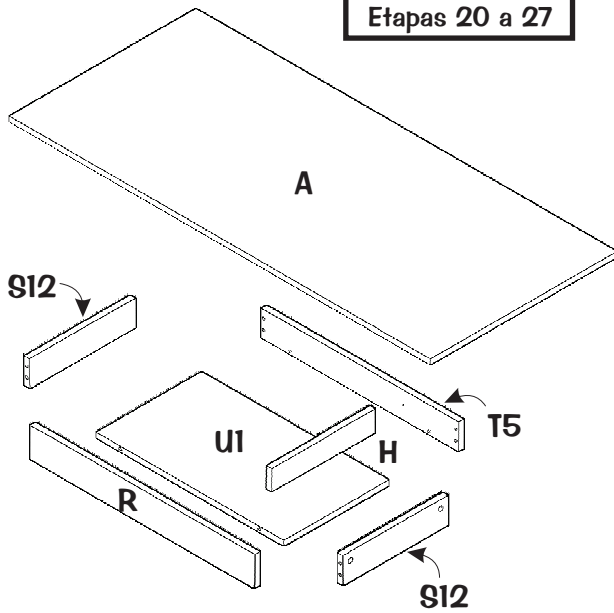




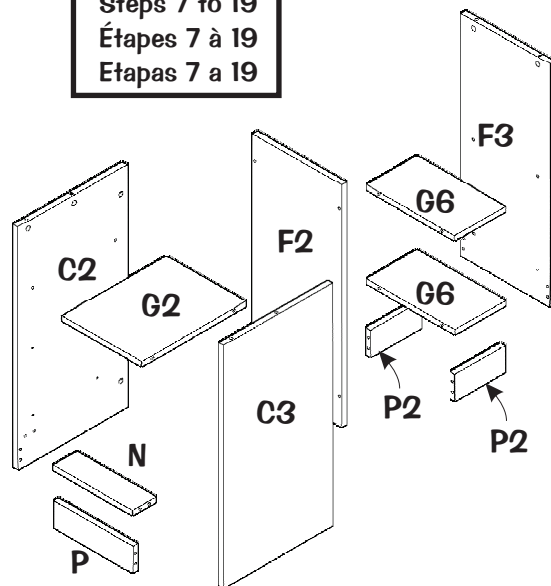
Steps 1 to 6
Étapes 1 à 6
Etapas 1 a 6



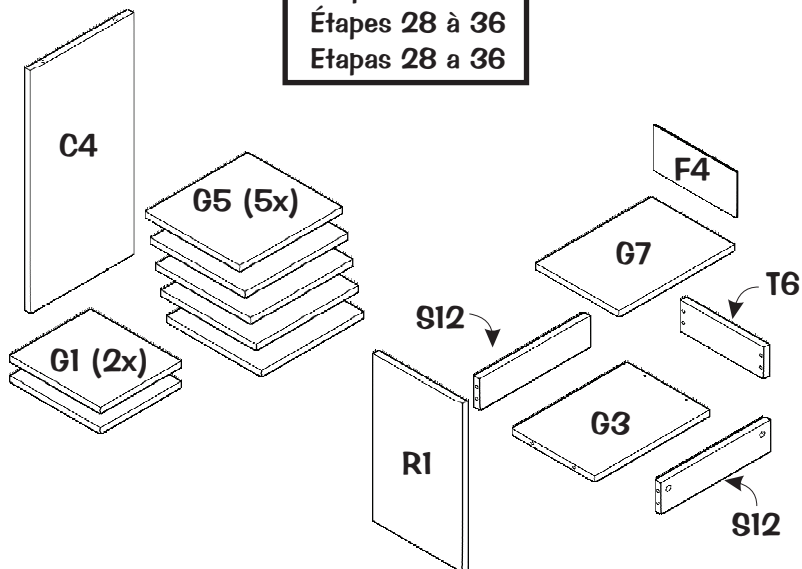
Steps 20 to 27
Étapes 20 à 27
Etapas 20 a 27



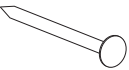
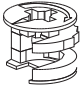
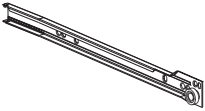

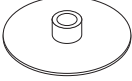
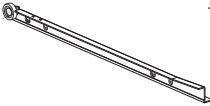
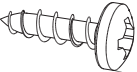

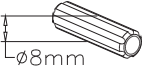
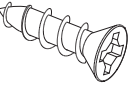
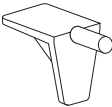
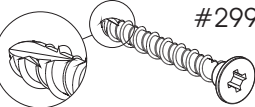
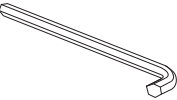
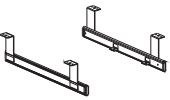
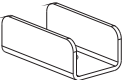
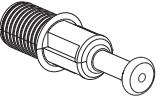
Steps 7 to 19
Étapes 7 à 19
Etapas 7 a 19



Steps 28 to 36
Étapes 28 à 36
Etapas 28 a 36



HARDWARE / QUINCAILLERIE / HERRAJE

4X	 #90	60X	 #158	4X	 #207
8X	 #92	18X	 #171	4X	 #208
8X	 #99	2X	 #173	34X	 #231 ø8mm
10X	 #101	28X	 #180	2X	 #299
1X	 #131	1X	 #205	2X	 #560
60X	 #144				

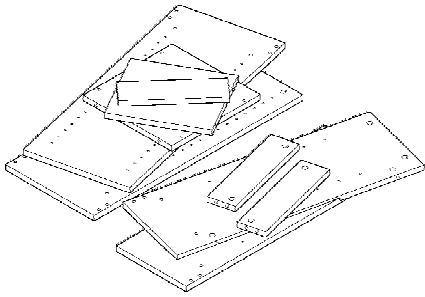
* Hardware package may have spare parts .

* Le sac de quincaillerie peut contenir des pièces de remplacement .

* La bolsa de herraje puede contener piezas adicionales de repuesto .

1

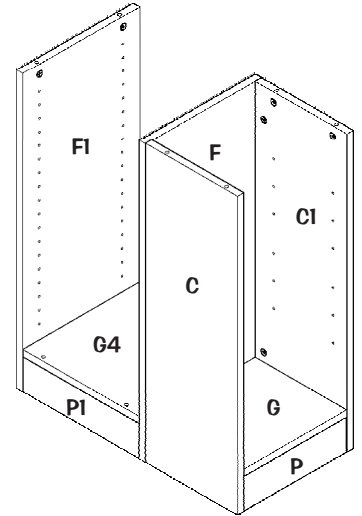
ASSEMBLY / ASSEMBLAGE / ARMADO



C-CI-G-G4
F-FI-P-PI(2)

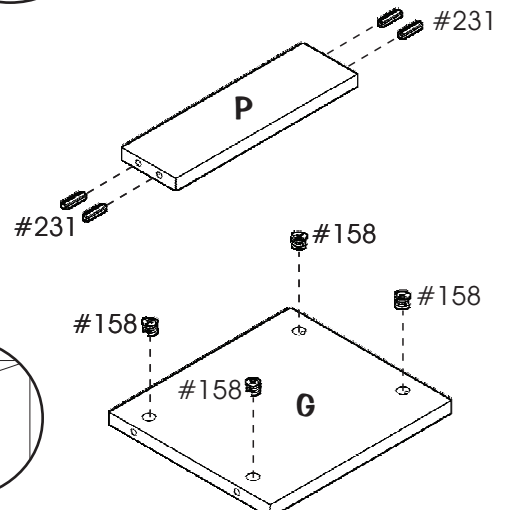
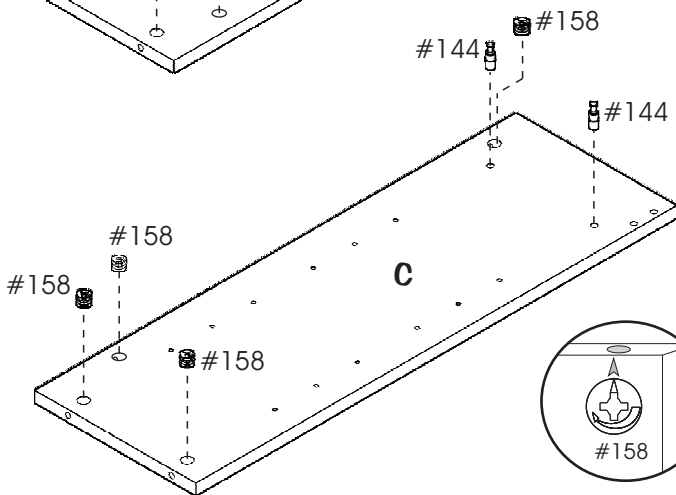
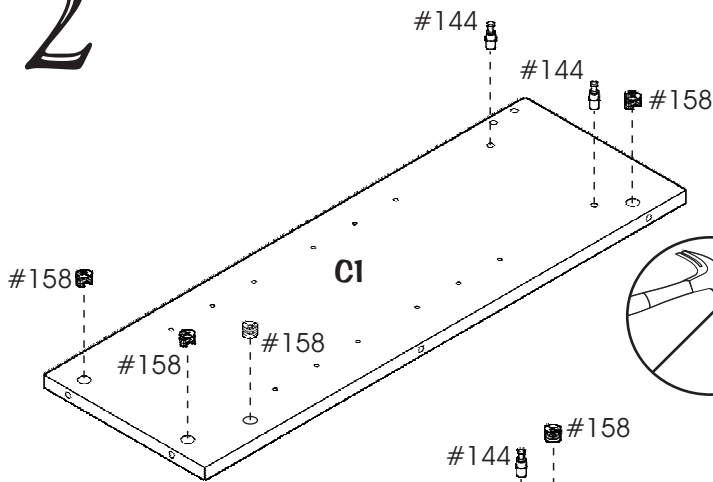


Steps 2 to 6
Étapes 2 à 6
Etapas 2 a 6

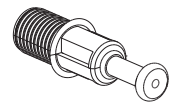


Section #1
Section #1
Sección #1

2



4X



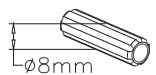
#144

12X



#158

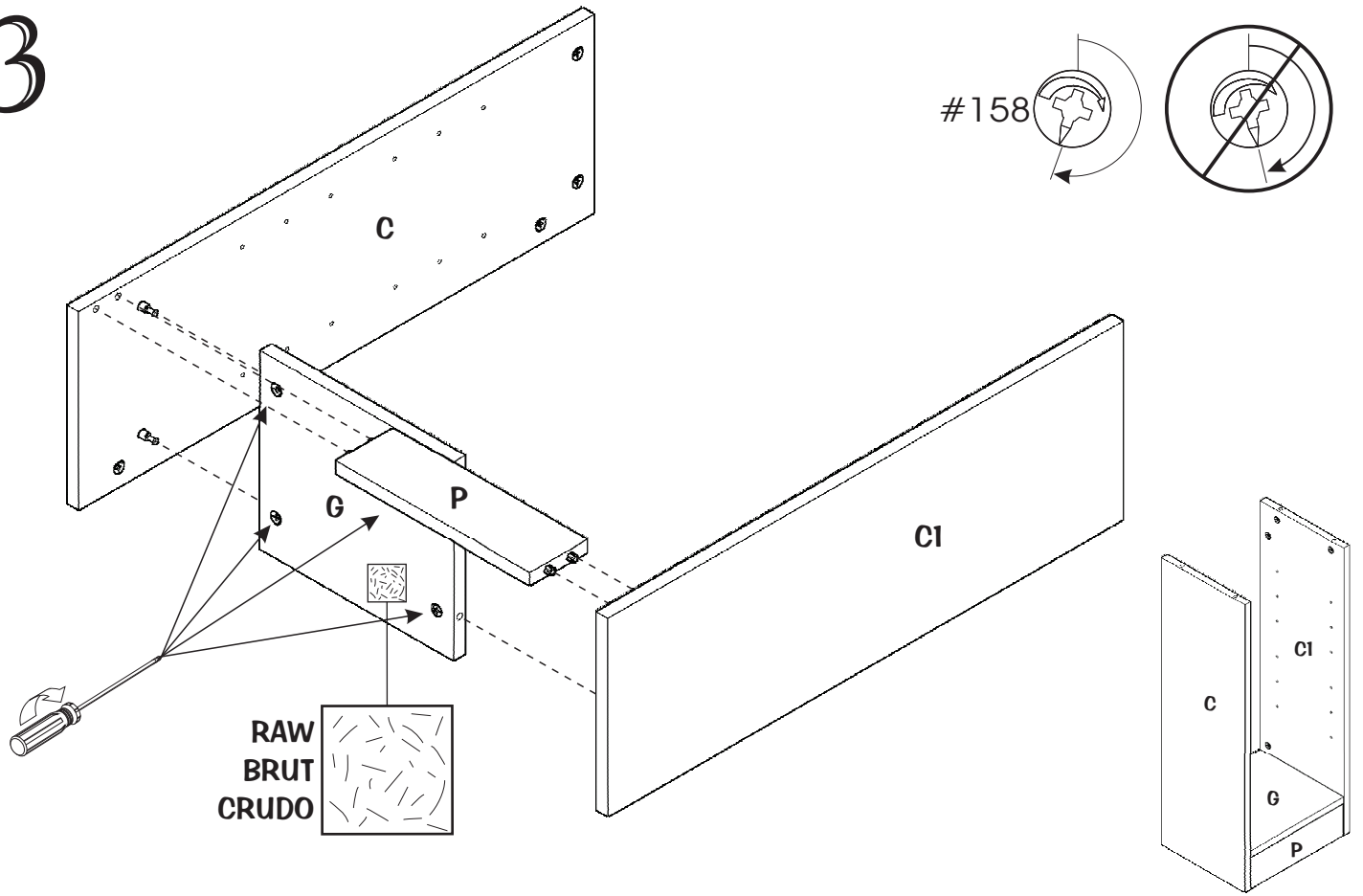
4X



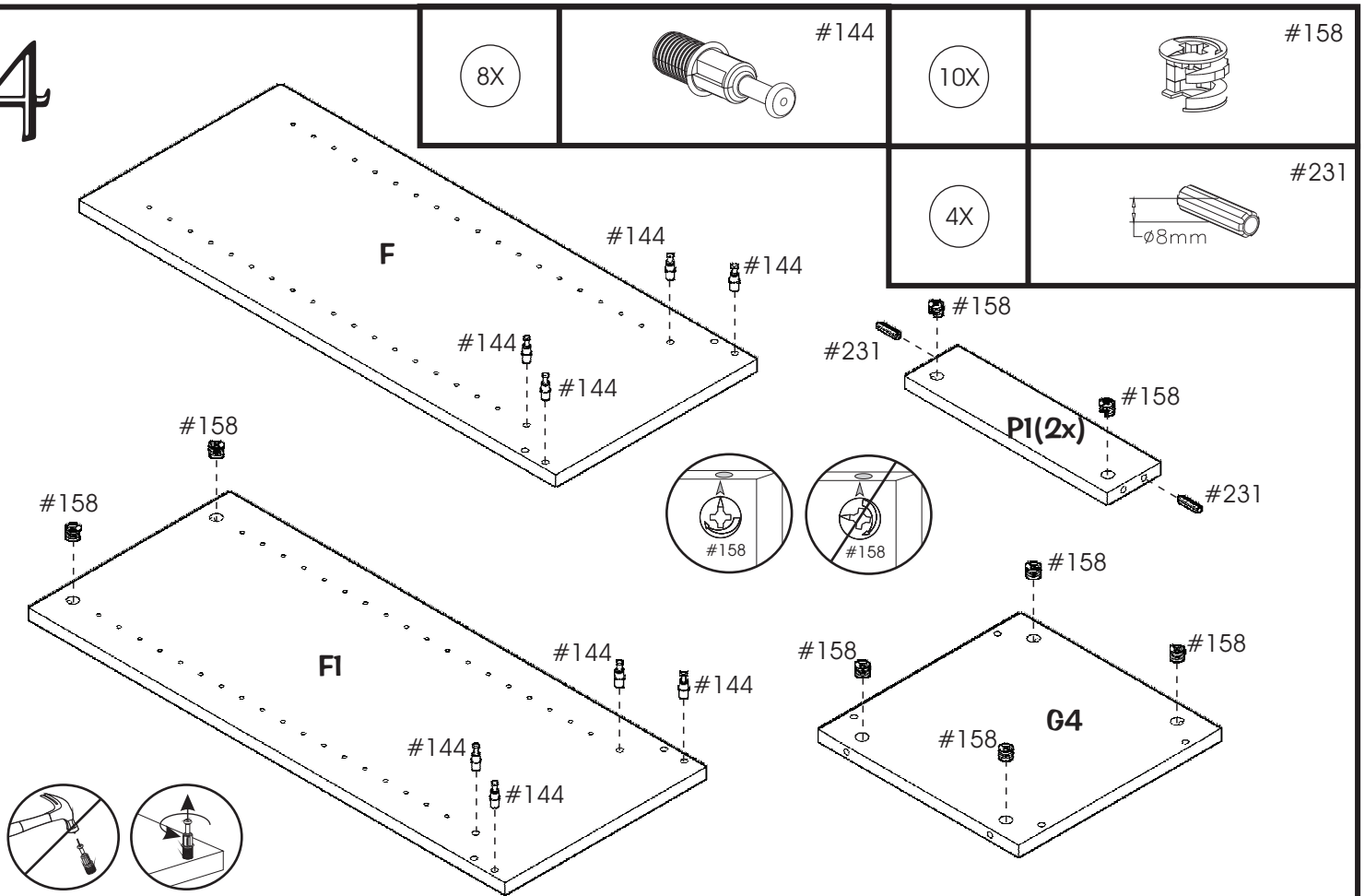
#231

∅8mm

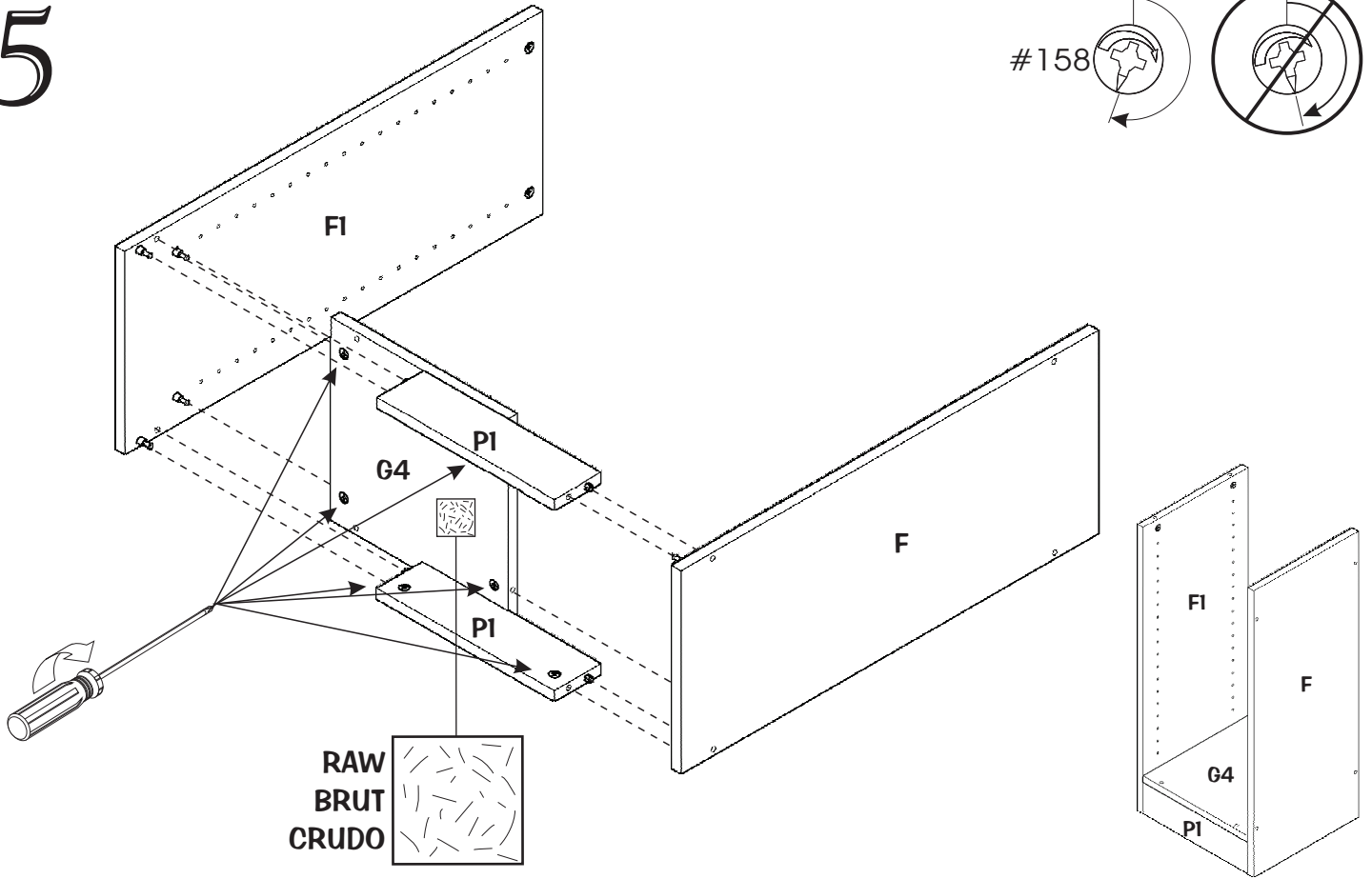
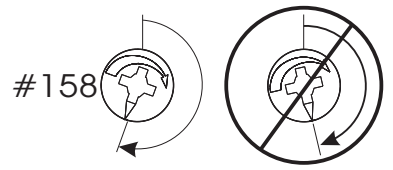
3



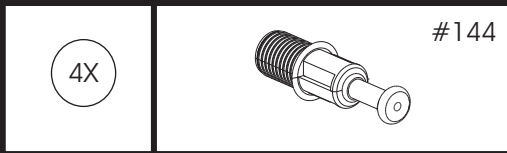
4



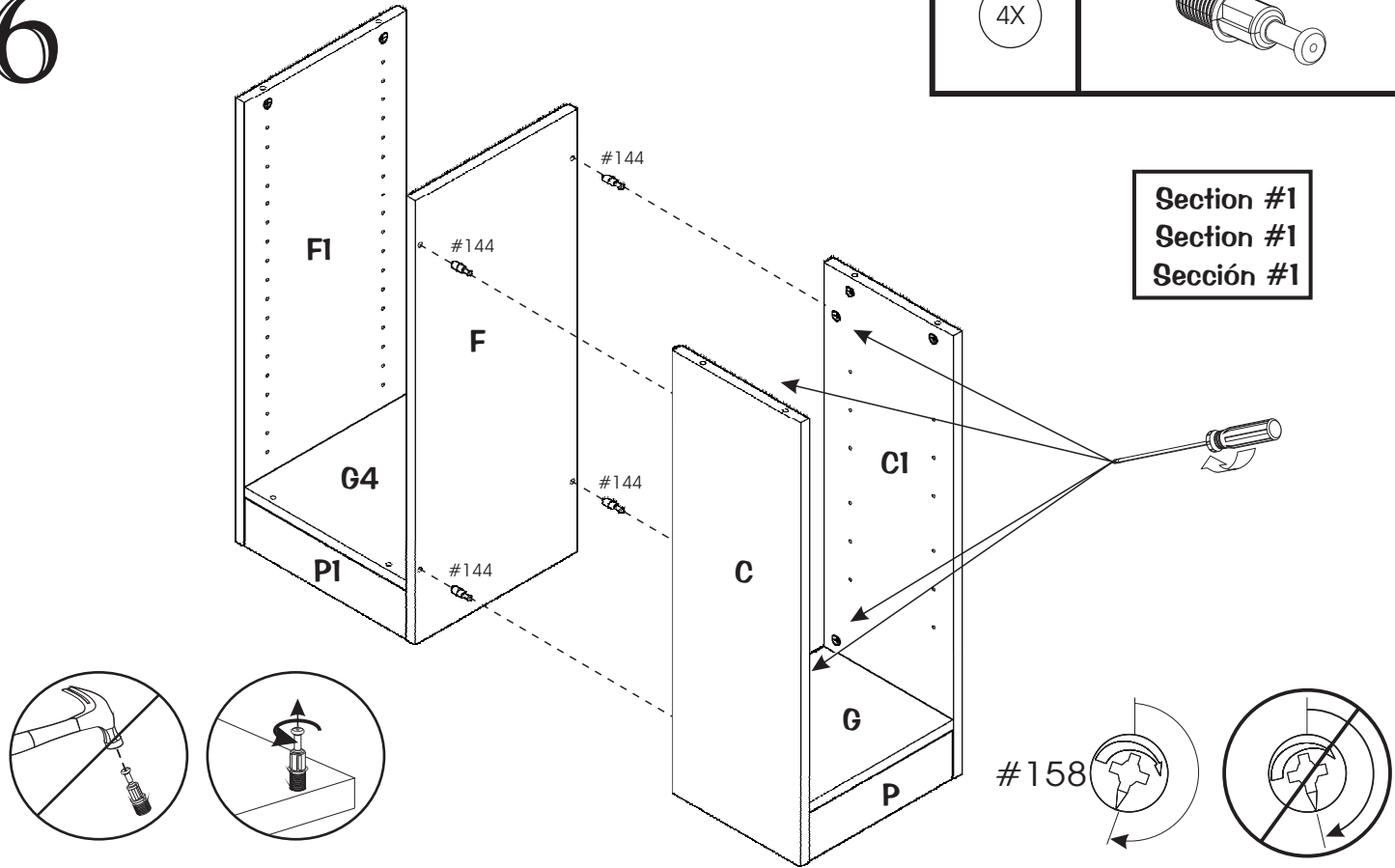
5



6

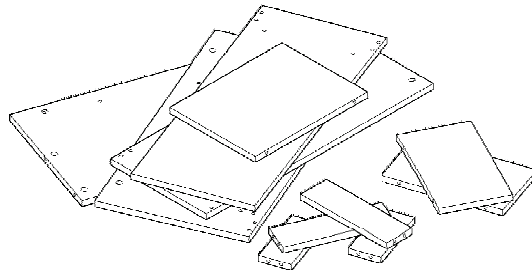


Section #1
Section #1
Sección #1



7

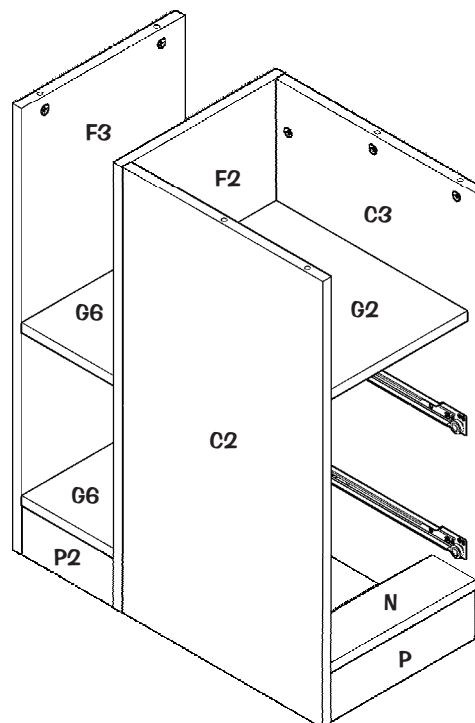
ASSEMBLY / ASSEMBLAGE / ARMADO



**C2-C3-G2-G6(2)
F2-F3-N-P-P2(2)**

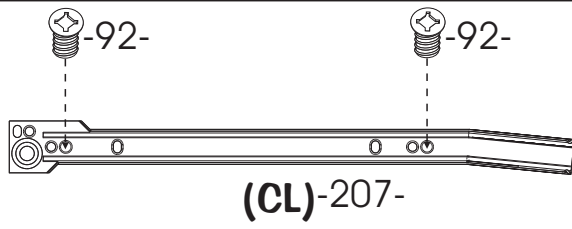


**Steps 8 to 19
Étapes 8 à 19
Etapas 8 a 19**

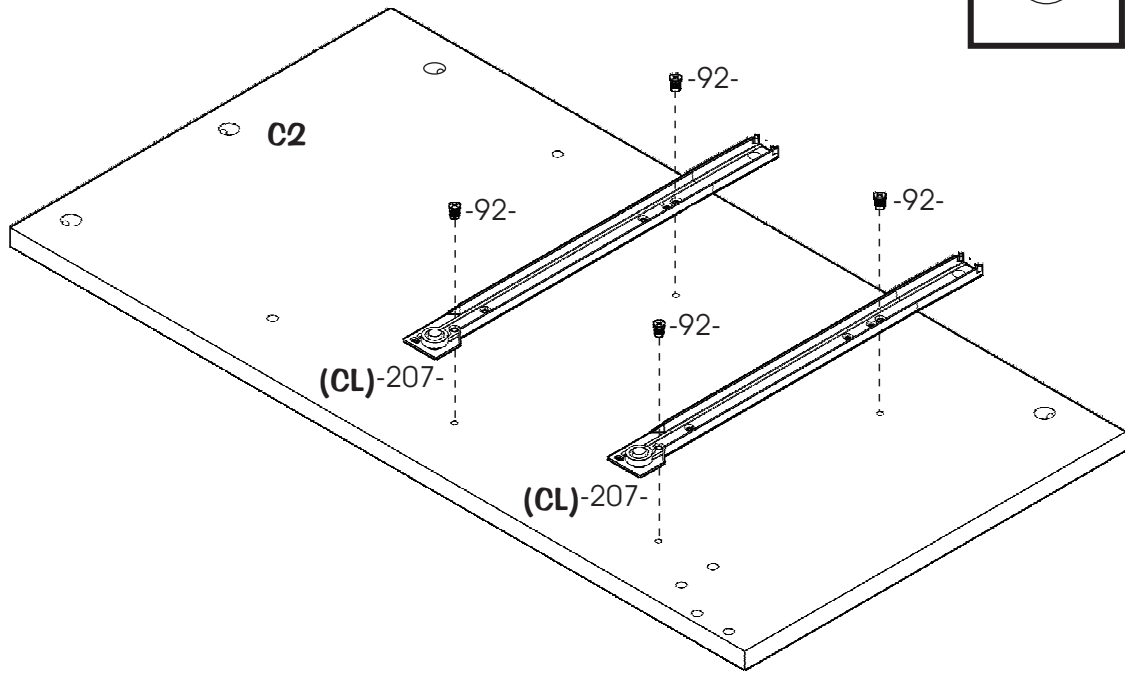


**Section #2
Section #2
Sección #2**

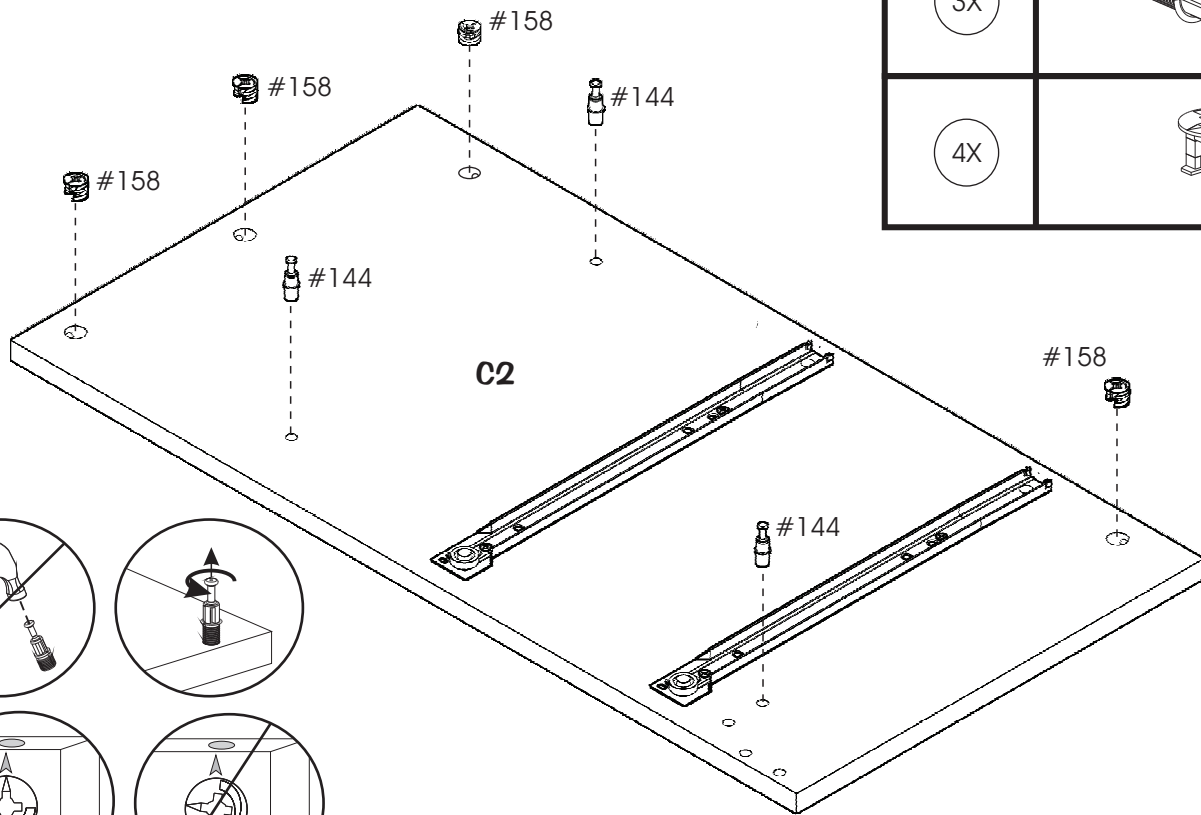
8



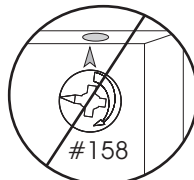
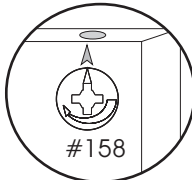
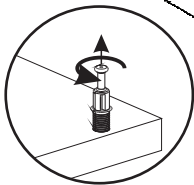
4X		#92
2X		#207



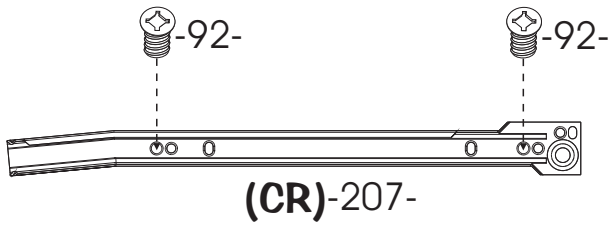
9



3X		#144
4X		#158



10

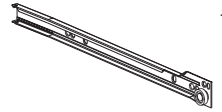


4X

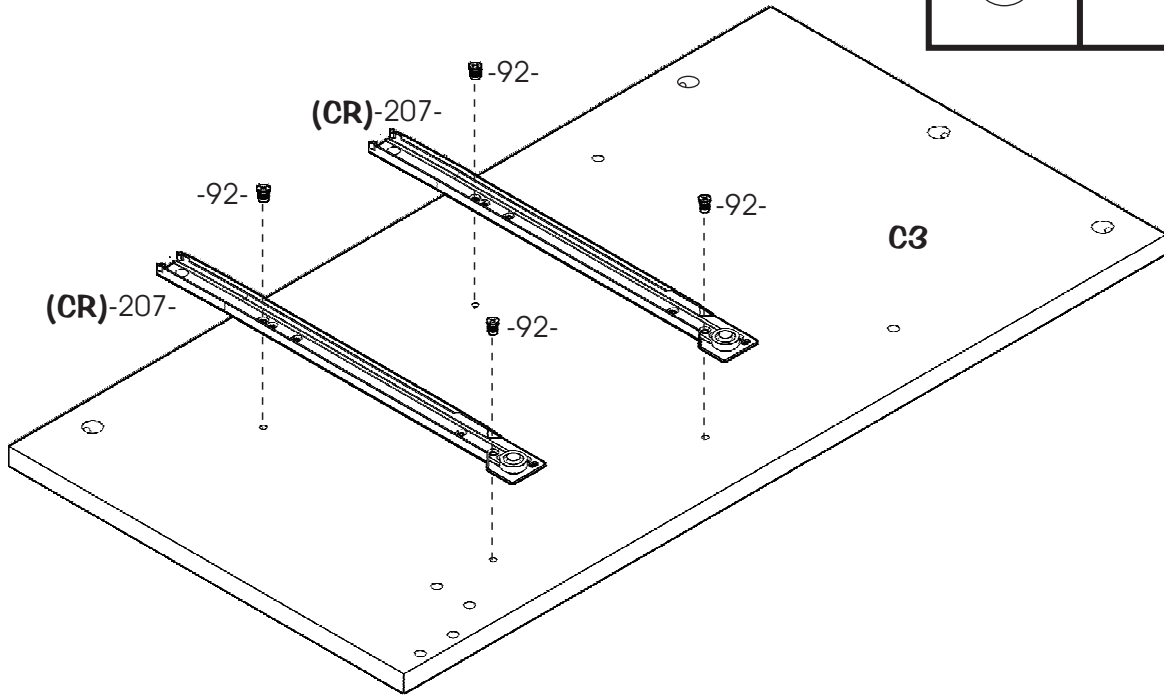


#92

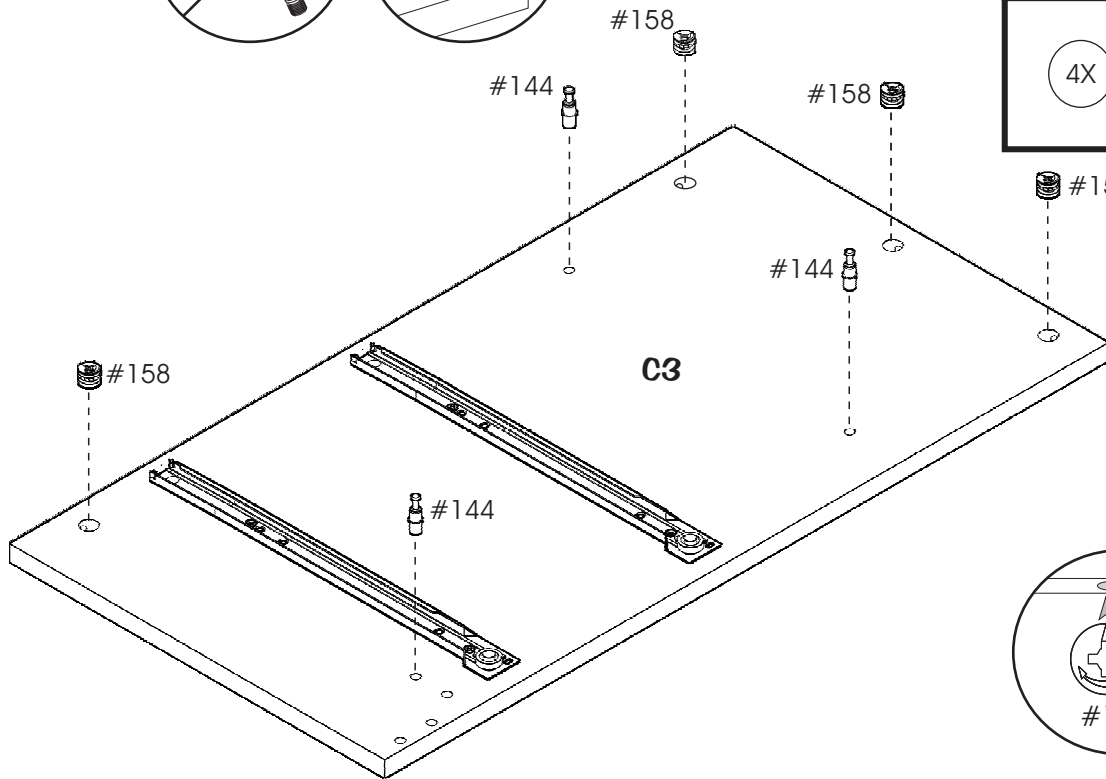
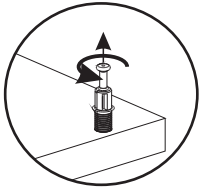
2X



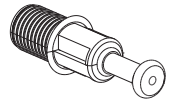
#207



11



3X

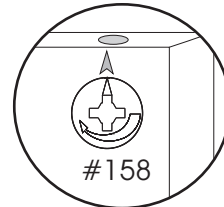


#144

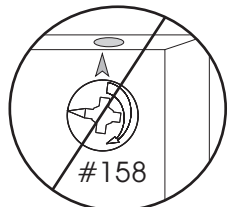
4X



#158

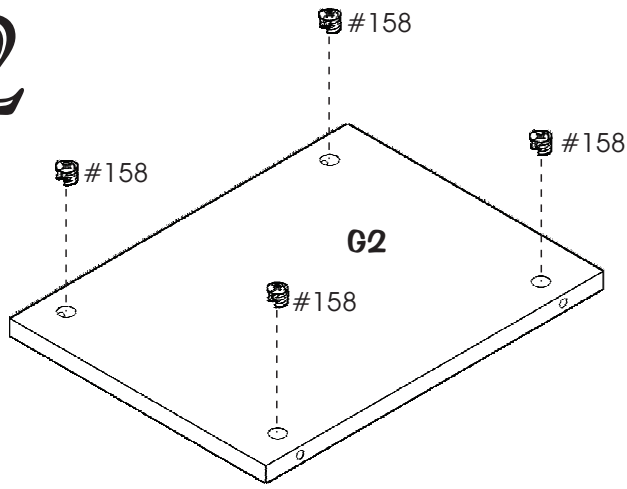


#158



#158

12

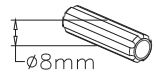


6X

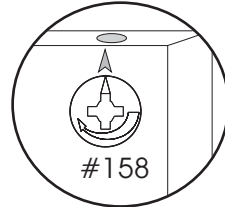


#158

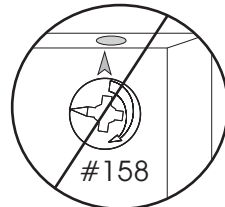
6X



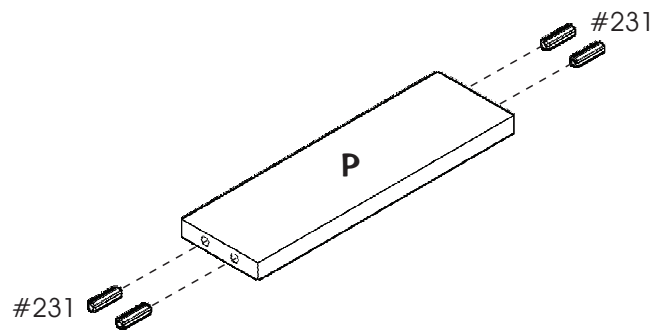
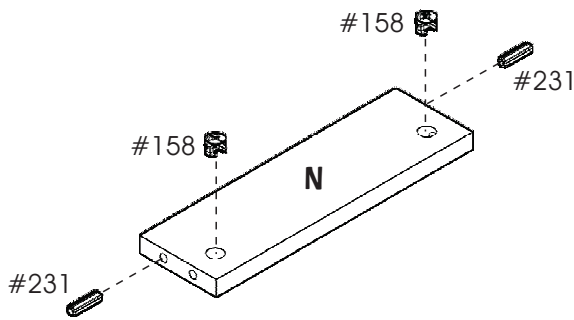
#231



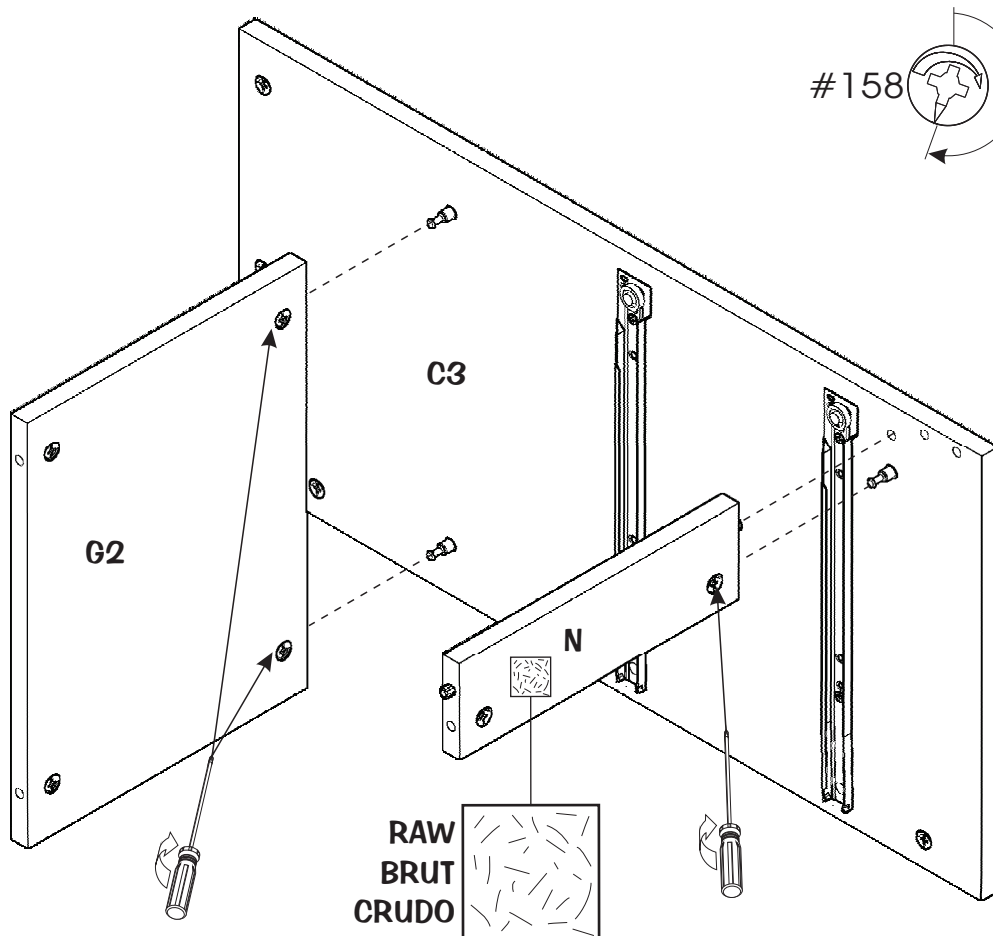
#158



#158



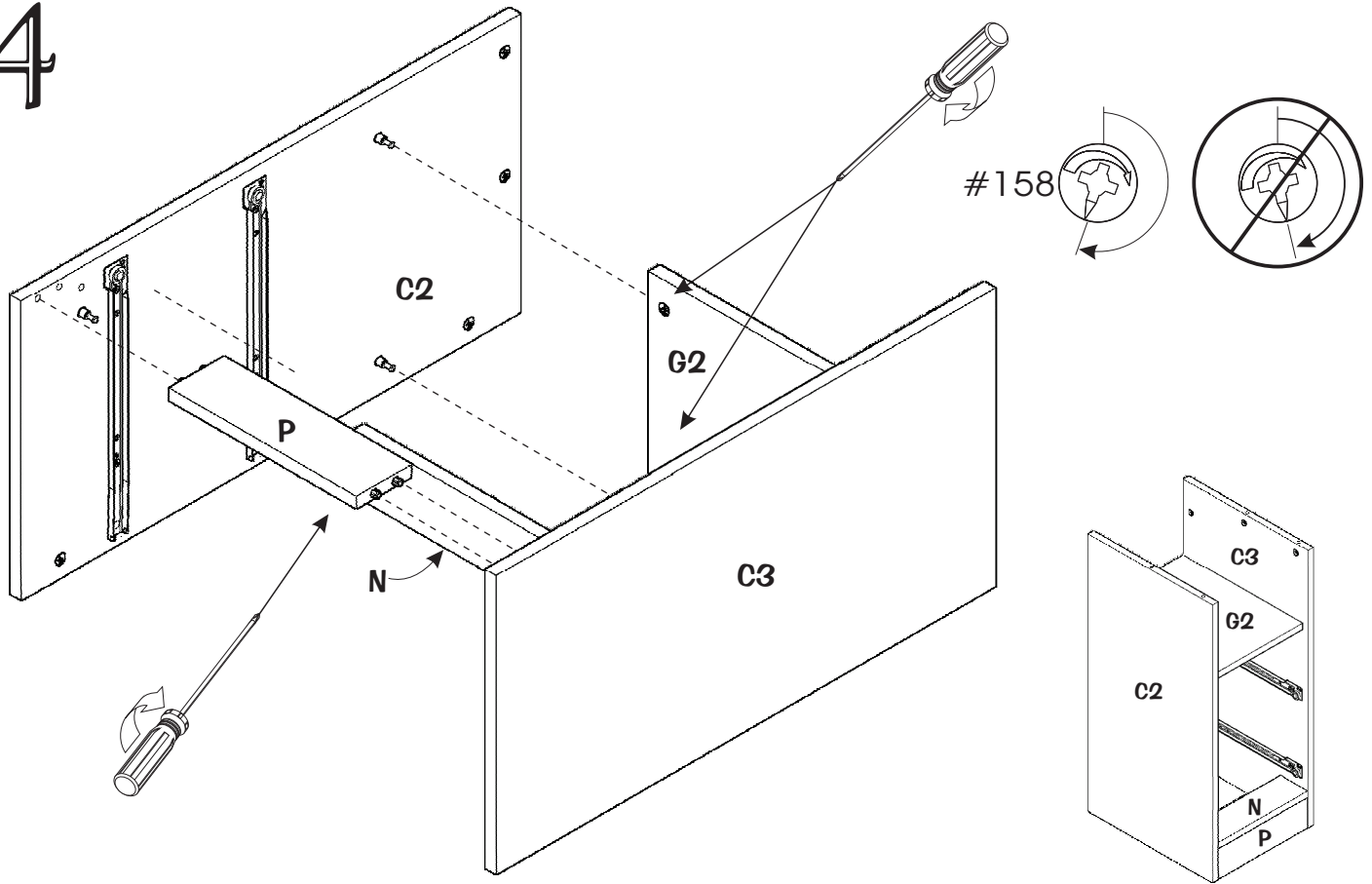
13



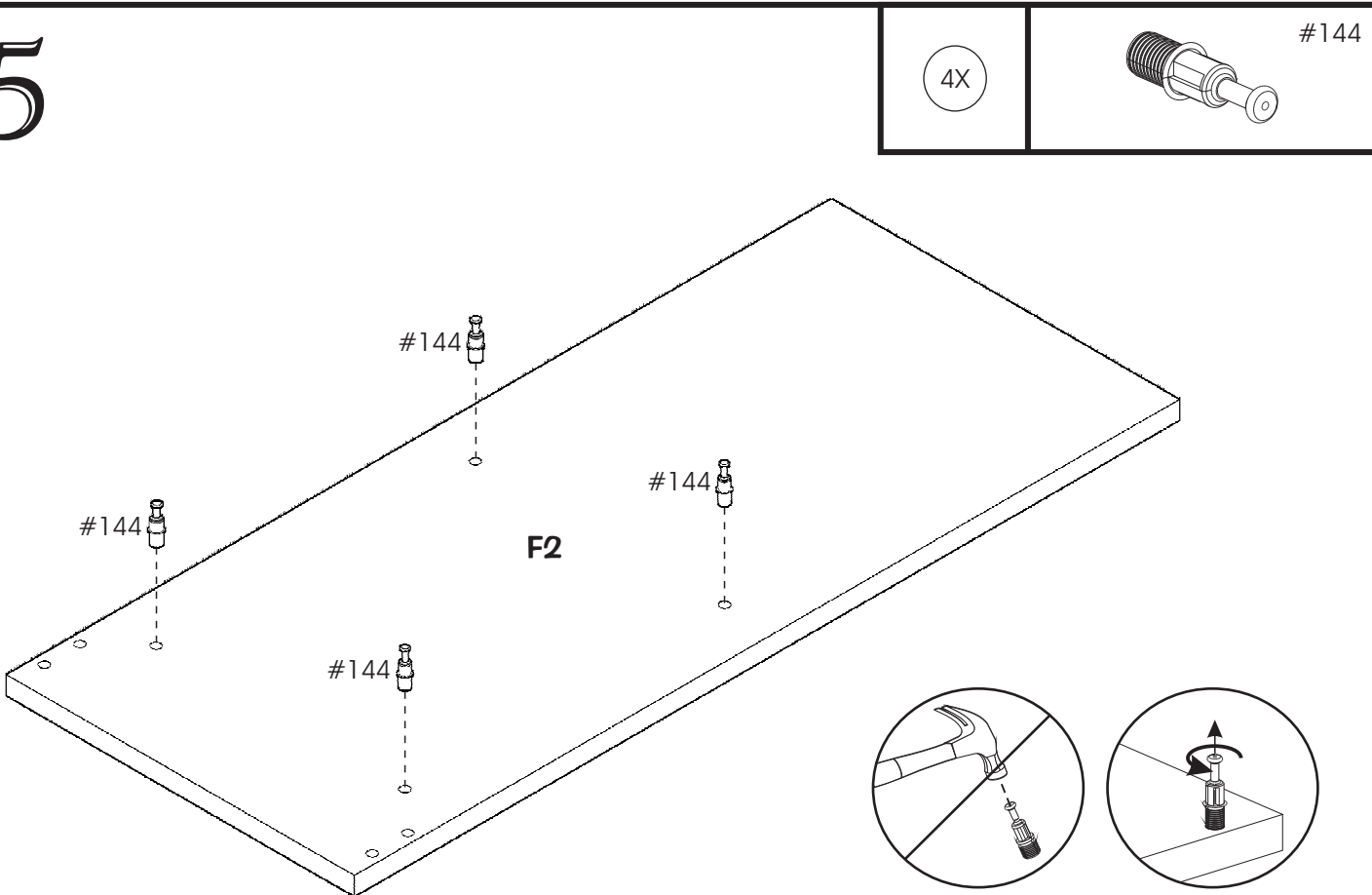
RAW
BRUT
CRUDO



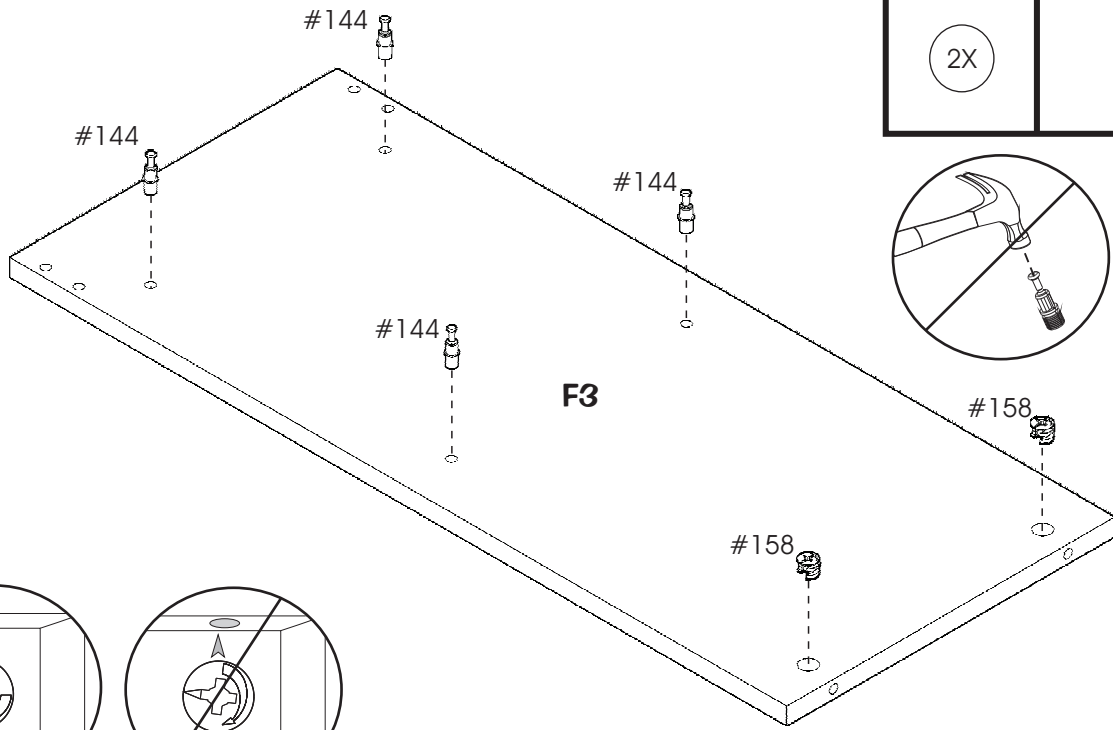
14



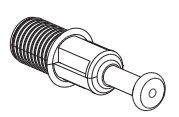
15



16



4X

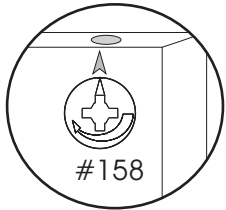
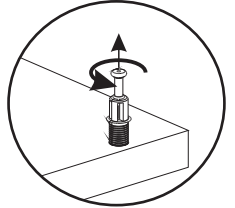
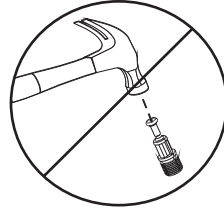


#144

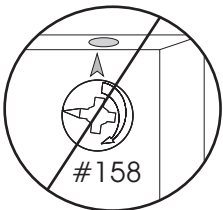
2X



#158

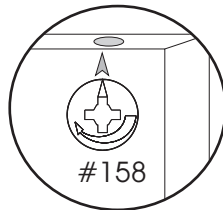
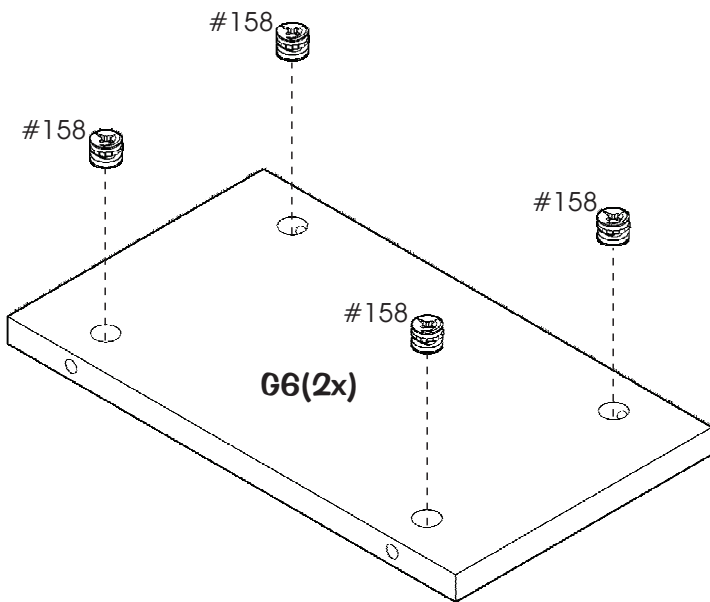


#158

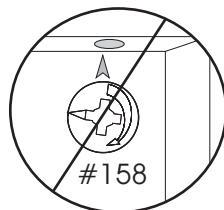


#158

17



#158



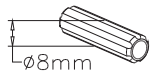
#158

8X

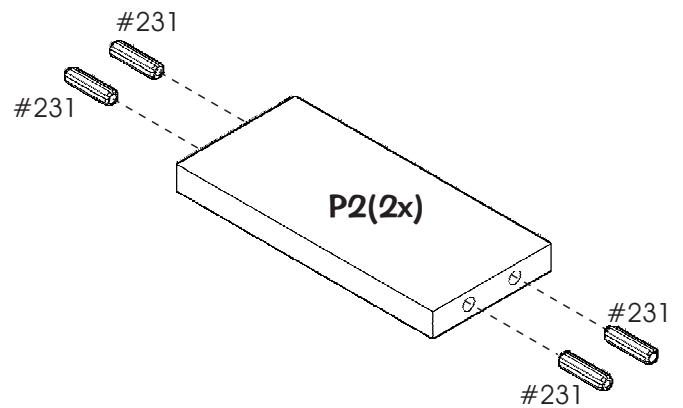


#158

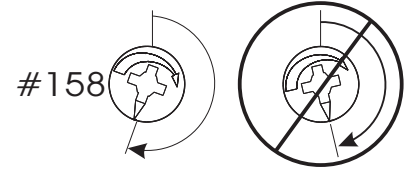
8X



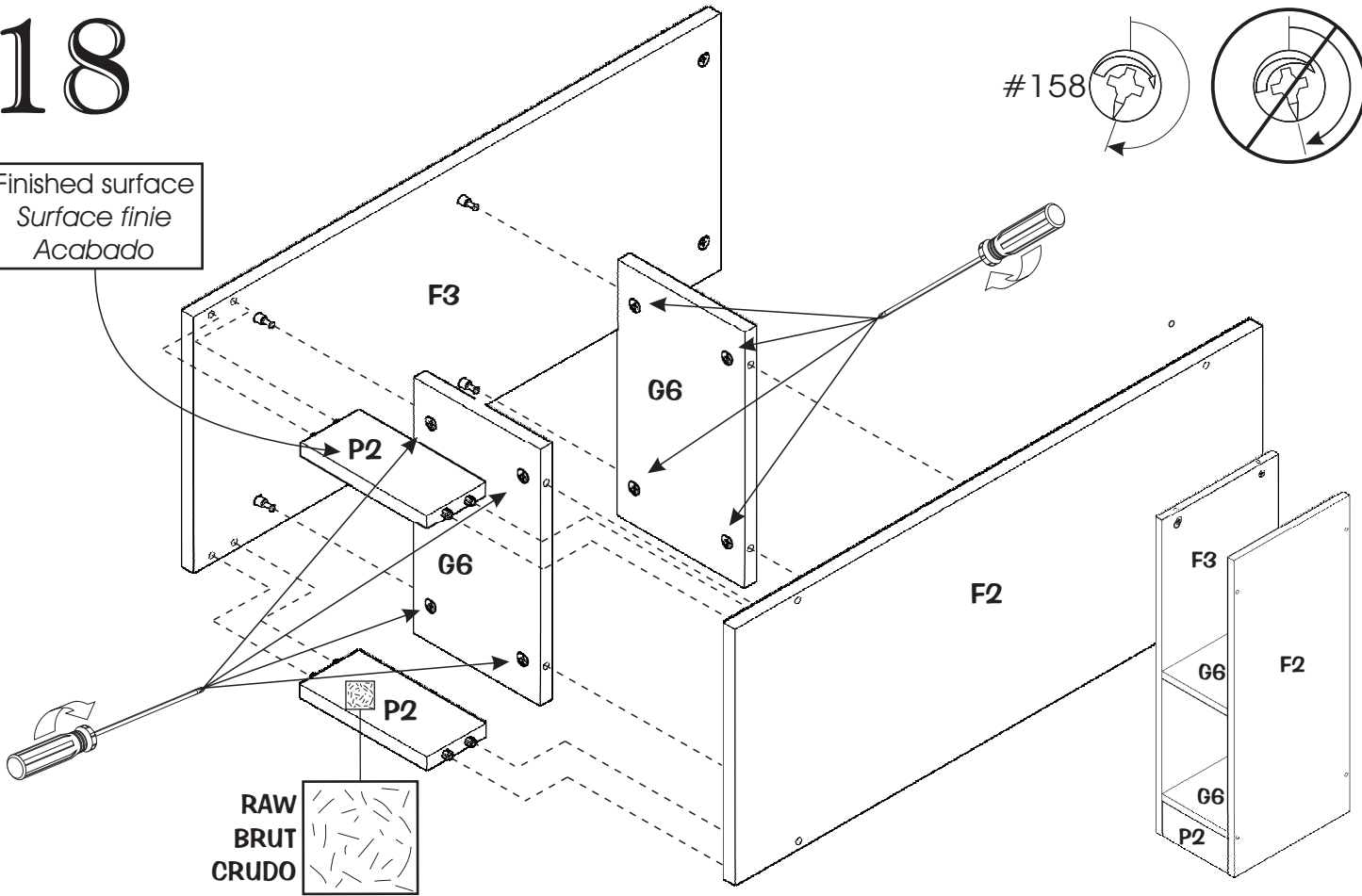
#231



18



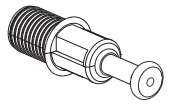
Finished surface
Surface finie
Acabado



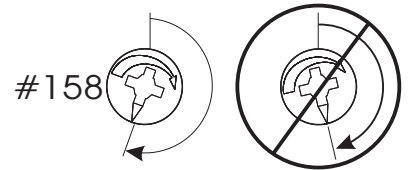
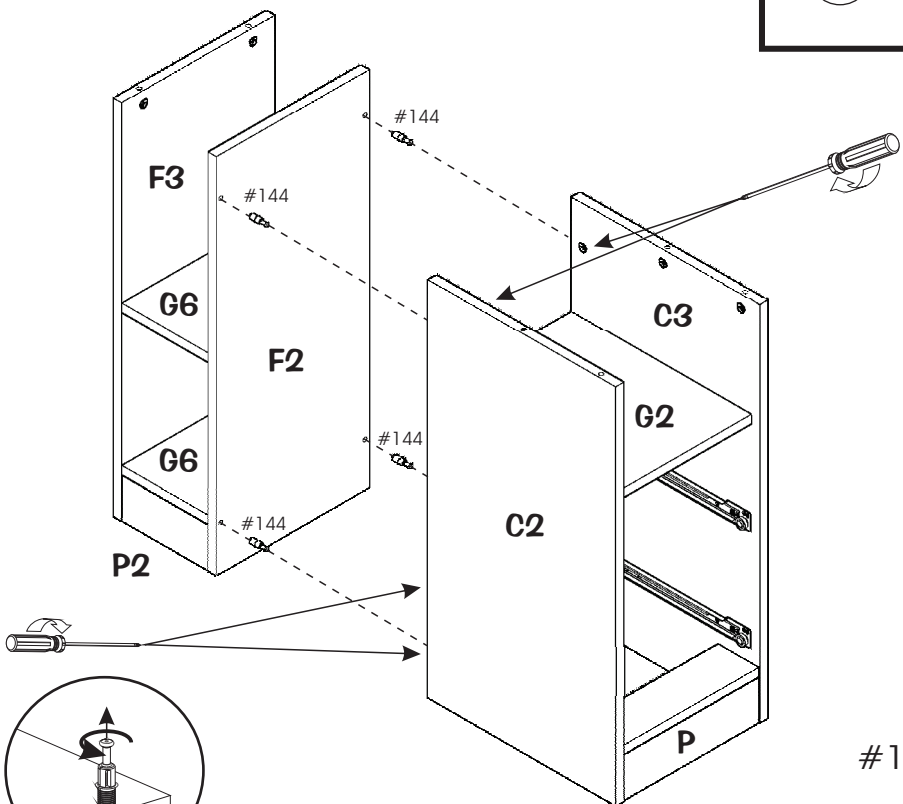
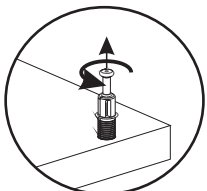
19

4X

#144

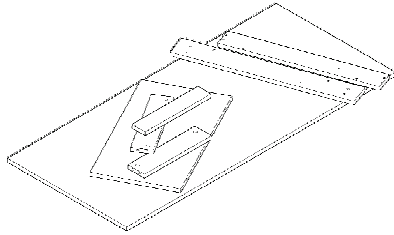


Section #2
Section #2
Sección #2



20

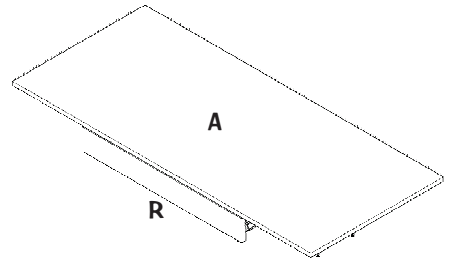
ASSEMBLY / ASSEMBLAGE / ARMADO



A-H-R
S12(2)-T5-UI

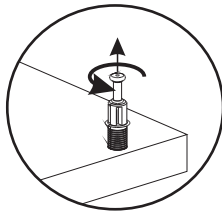
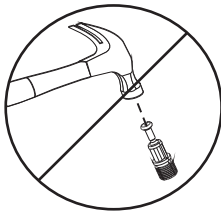


Steps 21 to 27
Étapes 21 à 27
Etapas 21 a 27

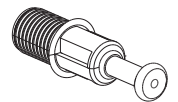


Section #3
Section #3
Sección #3

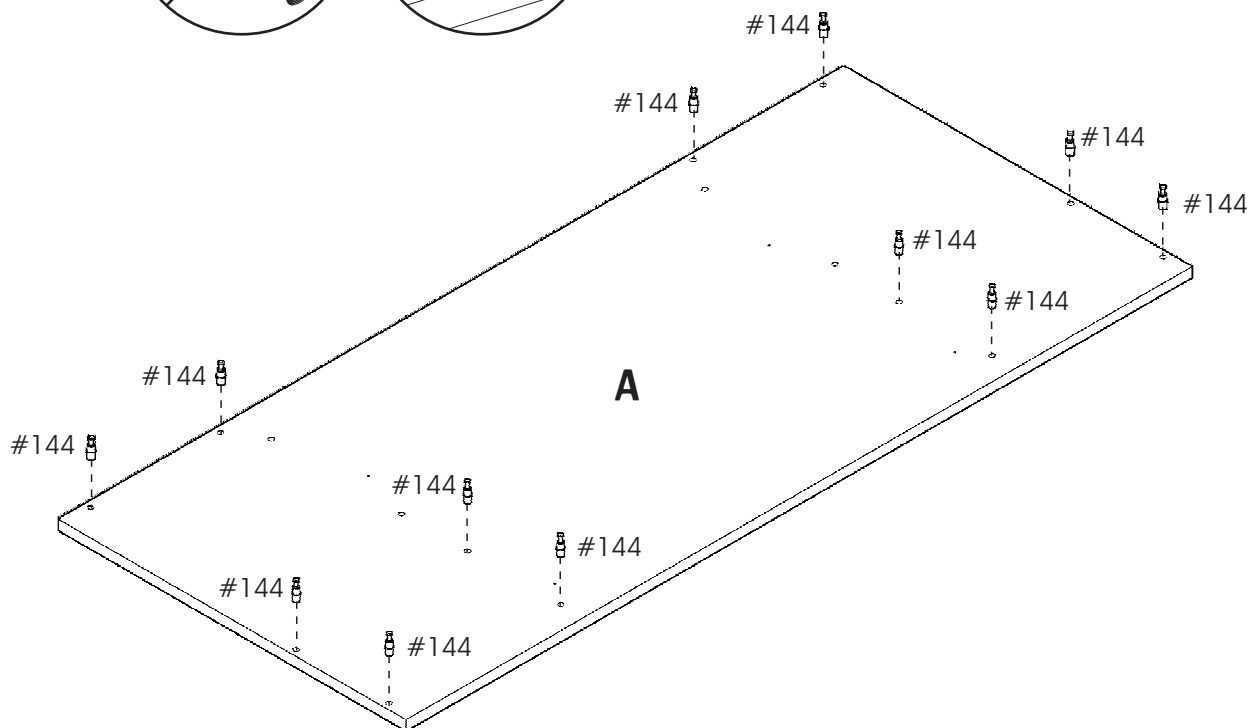
21



12X

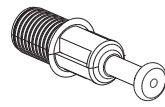


#144



22

8X



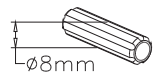
#144

8X

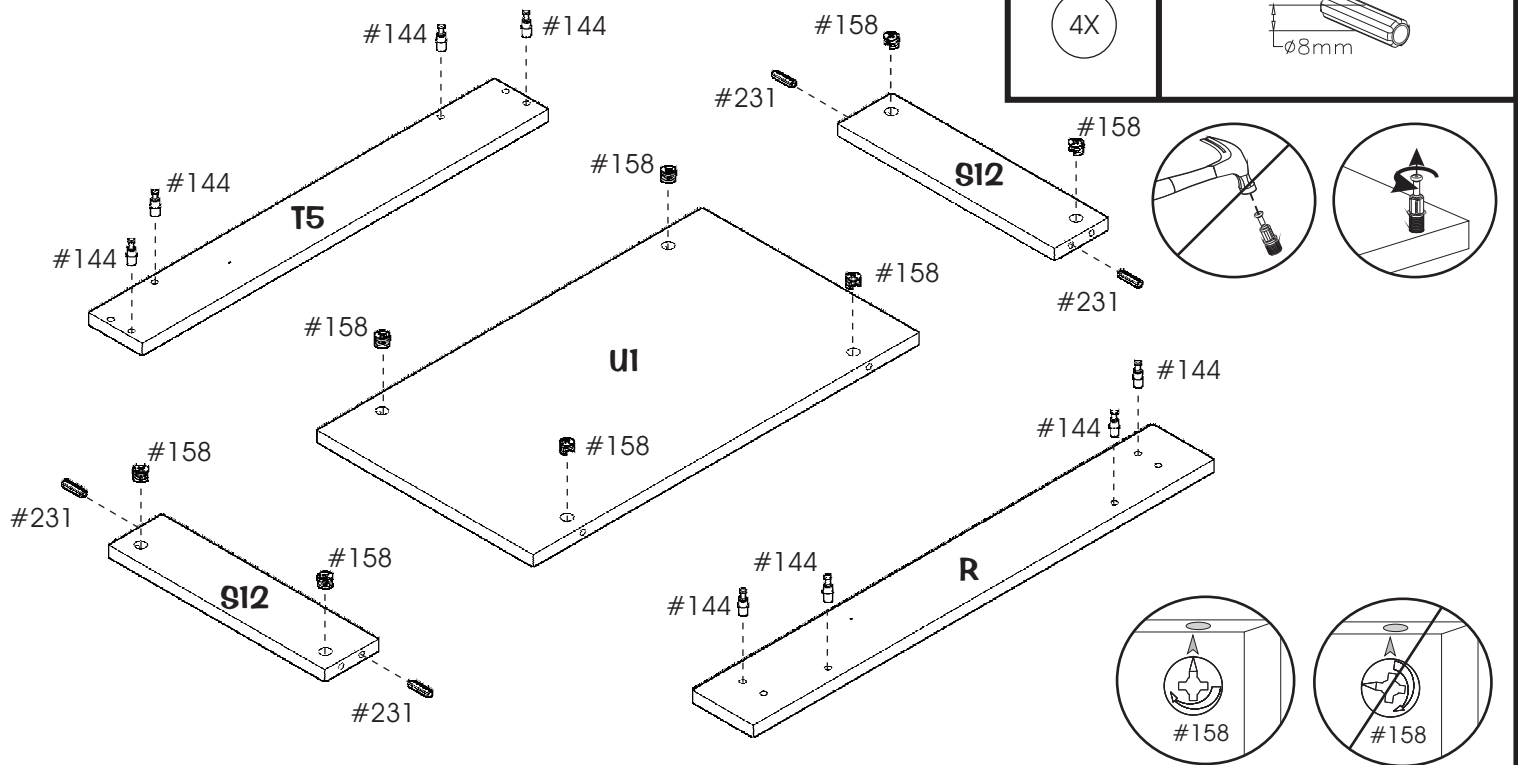


#158

4X

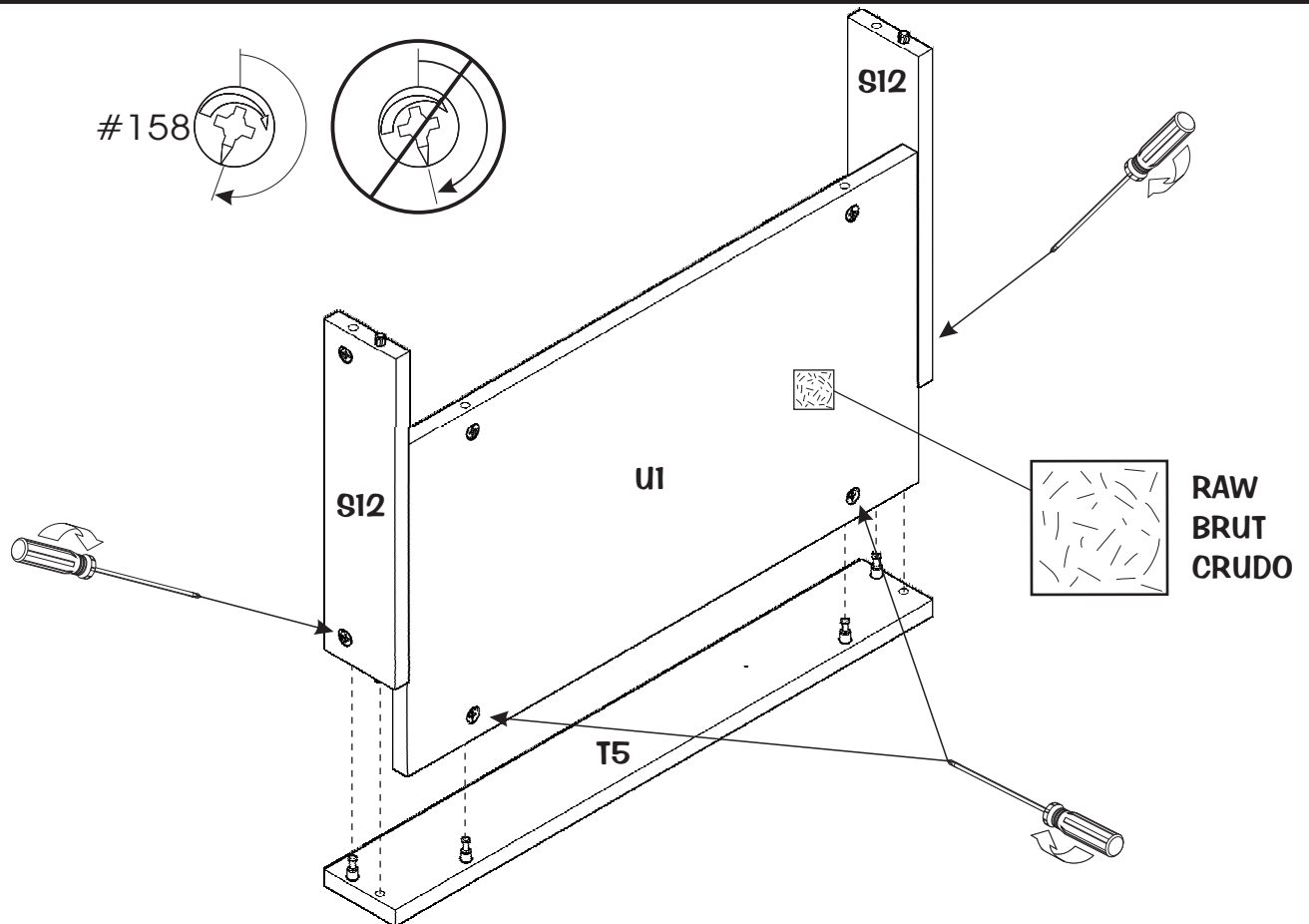
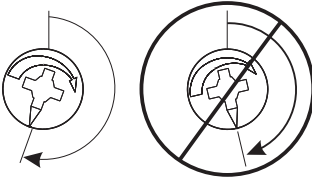


#231

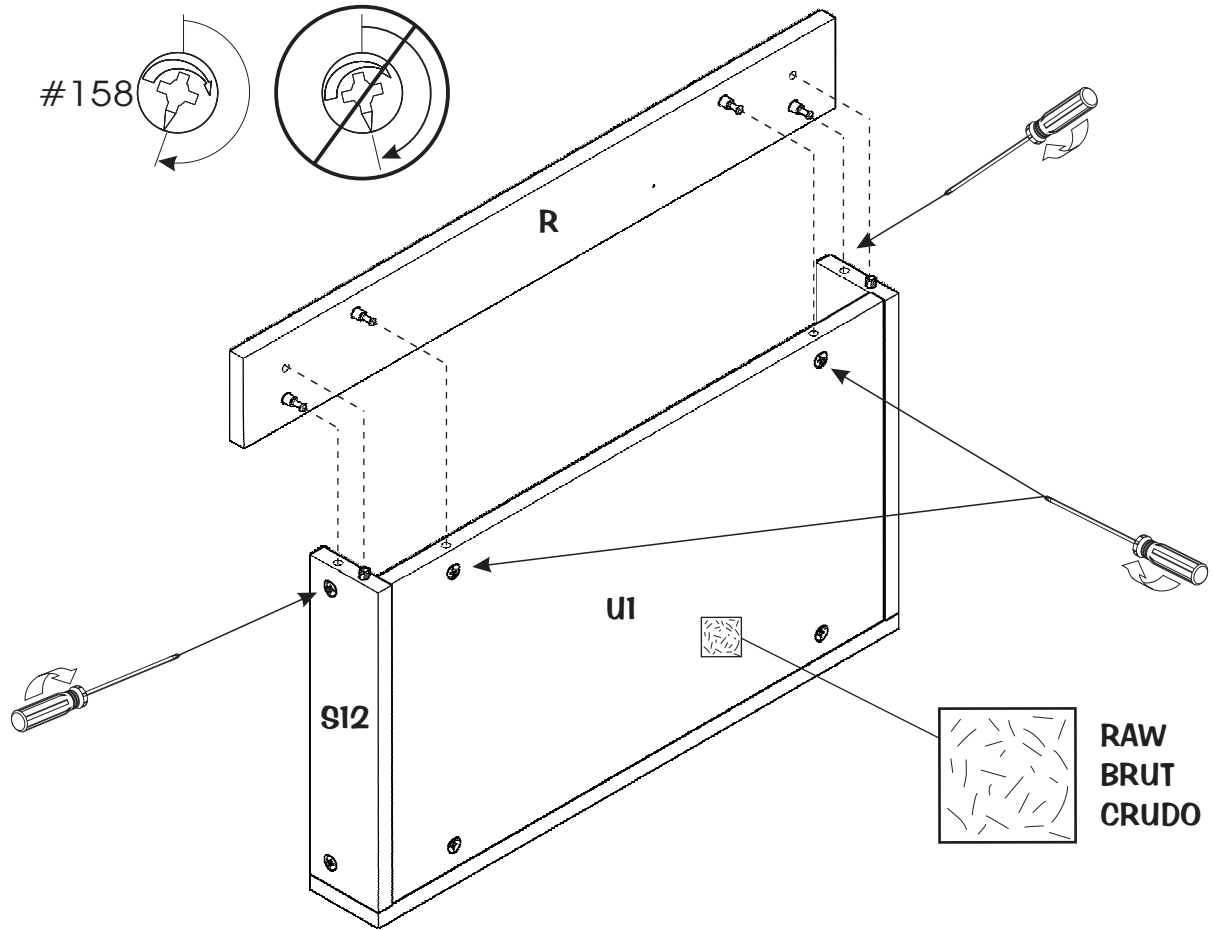
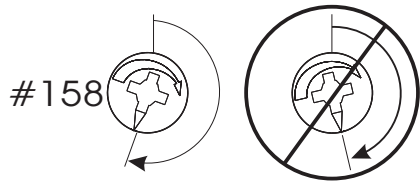


23

#158

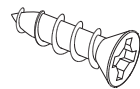


24



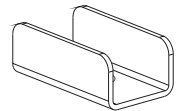
25

2X

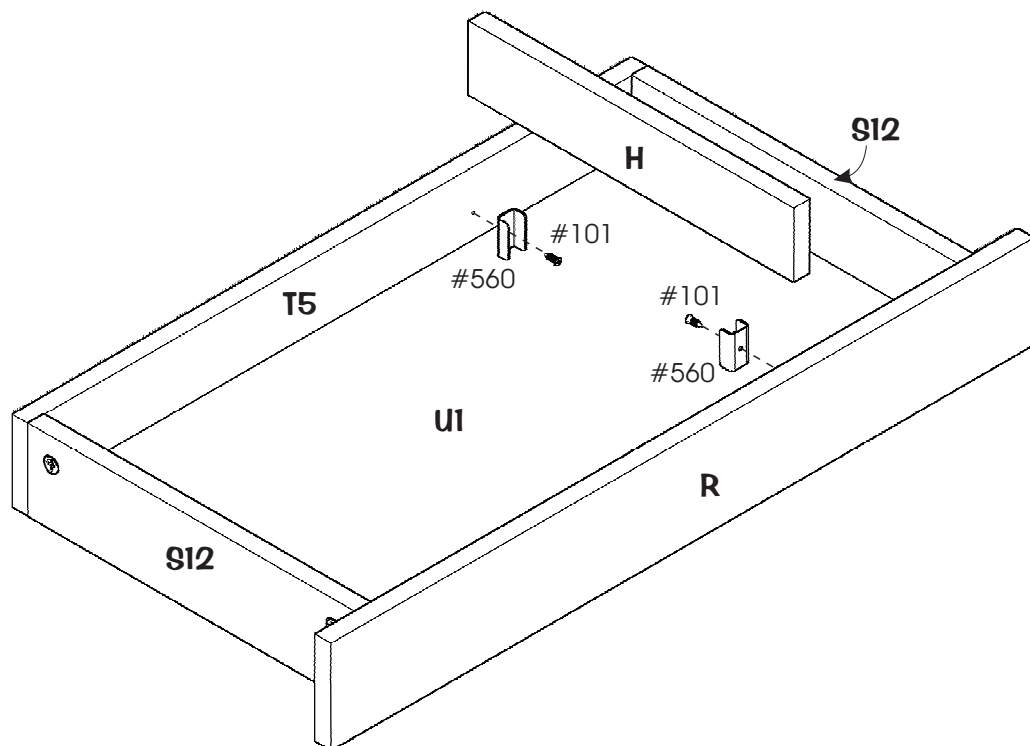


#101

2X

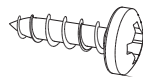


#560



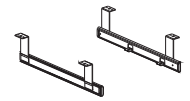
26

4X

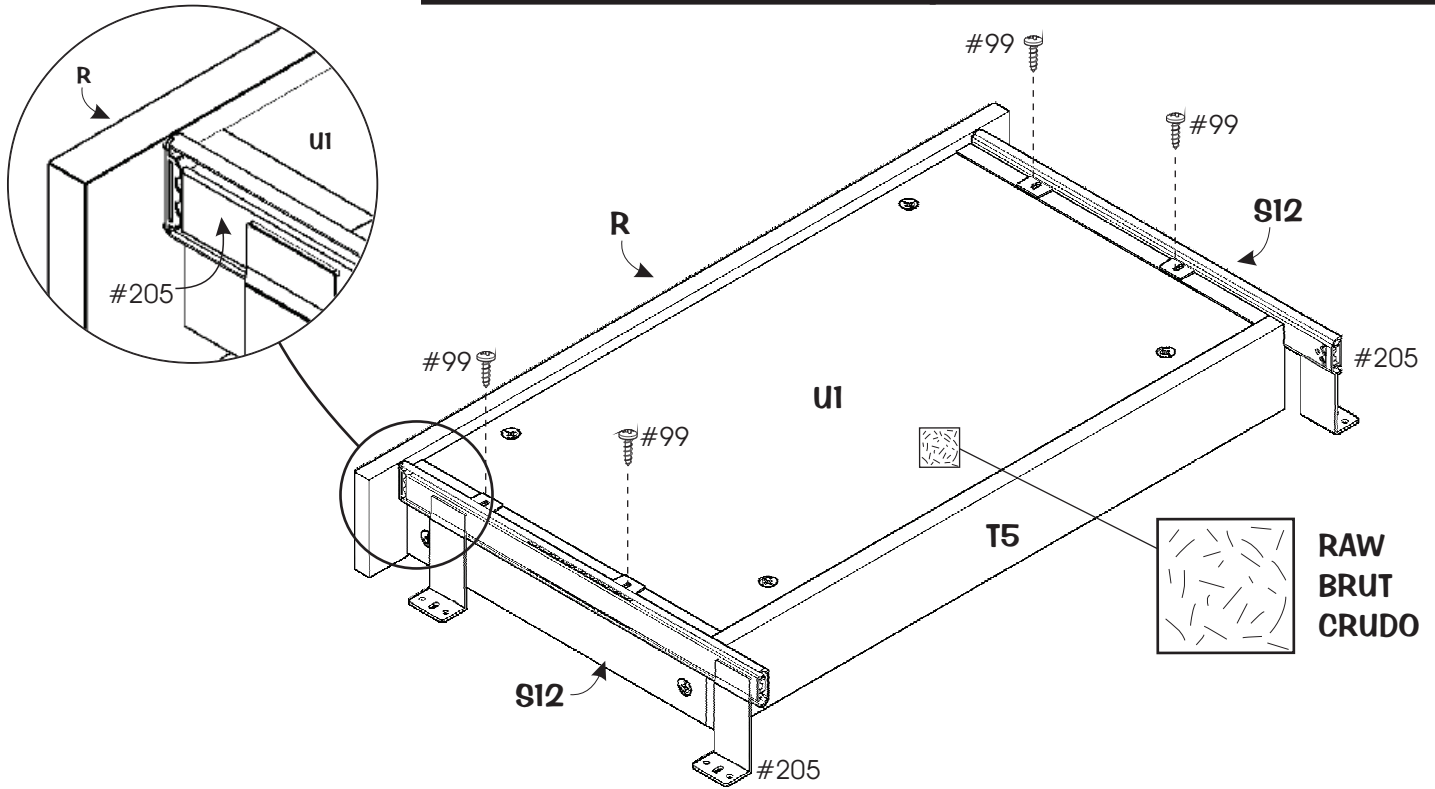


#99

1X

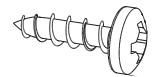


#205

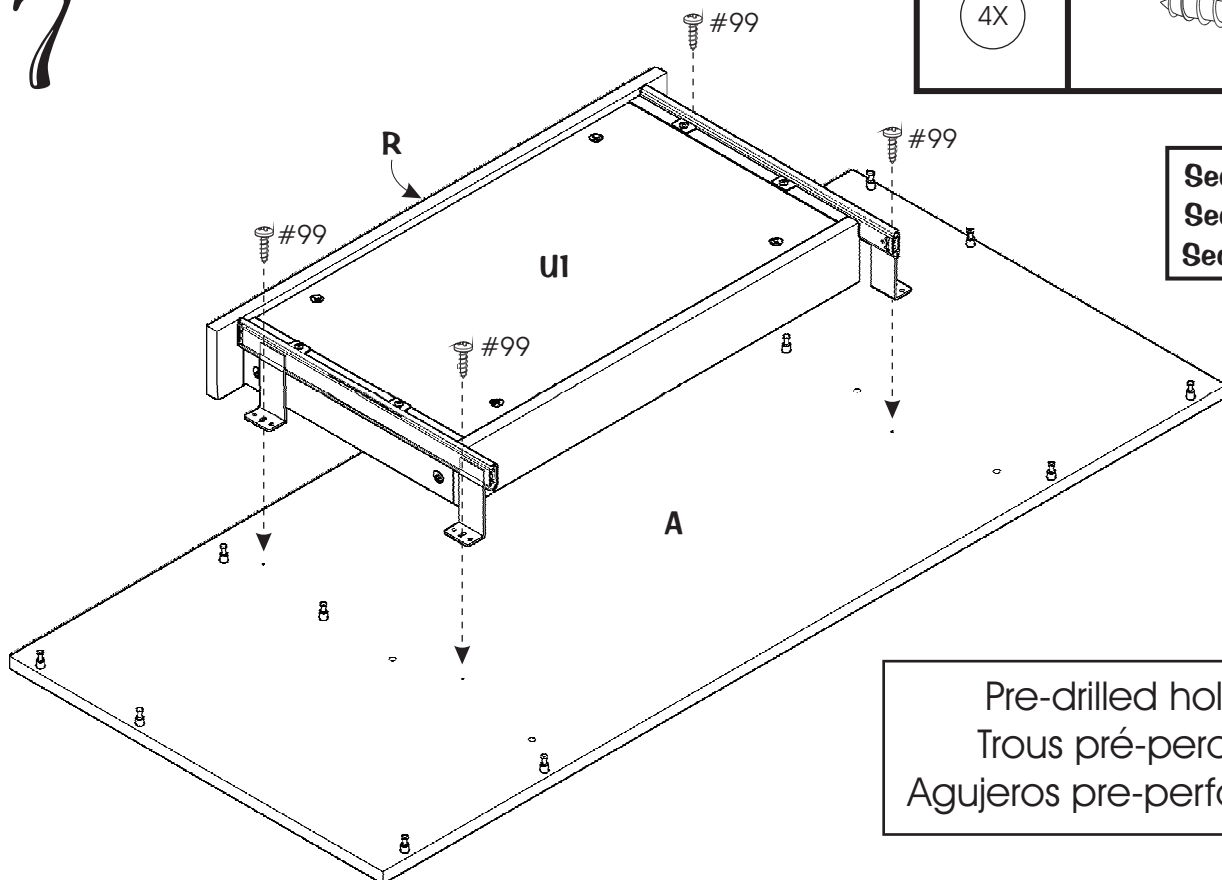


27

4X

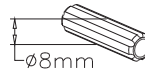


#99



28

4X

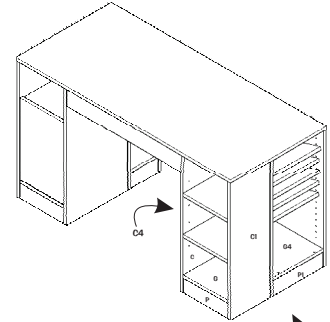
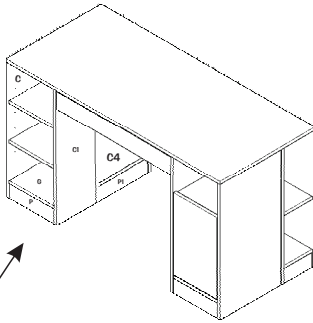


#231

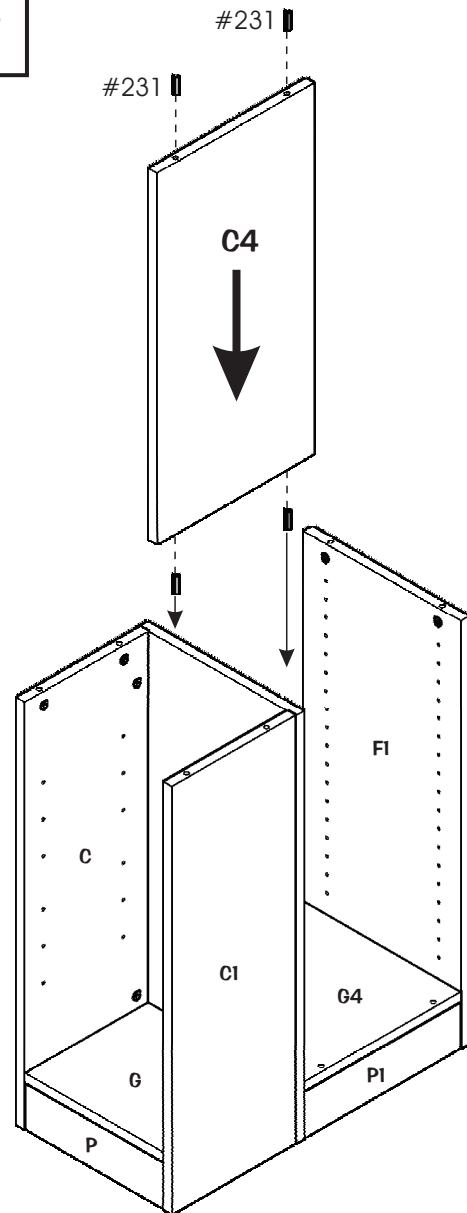
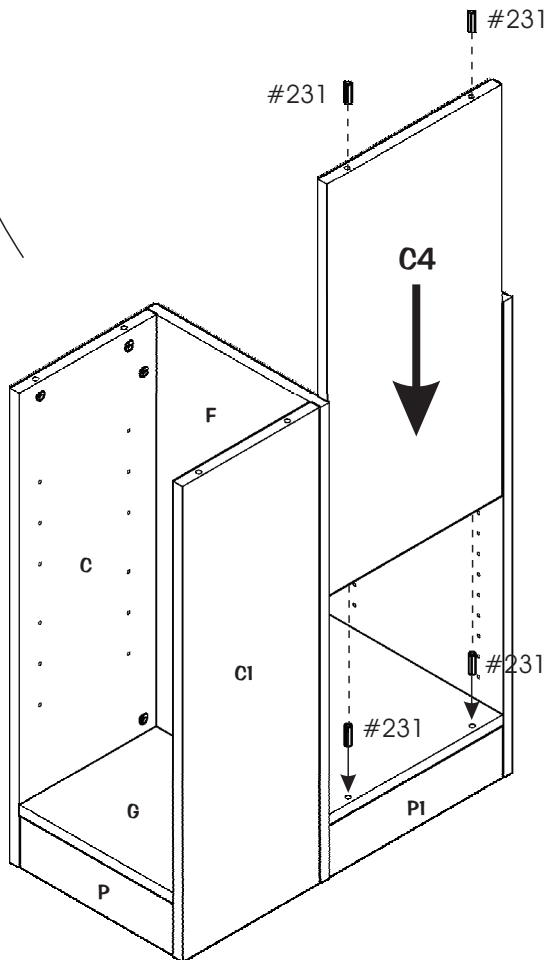
OPTION A

OR
OU
O

OPTION B

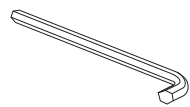


Section #1
Section #1
Sección #1



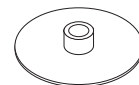
28A

1X



#131

18X



#171

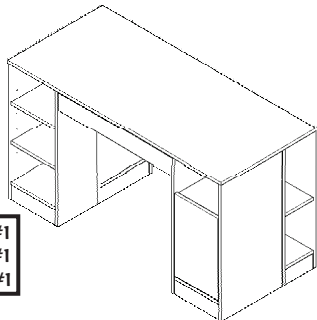
2X



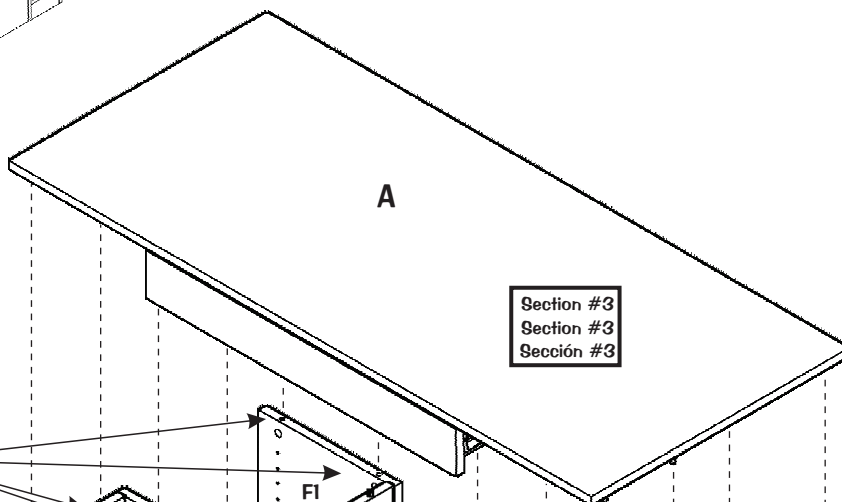
#173

OPTION A

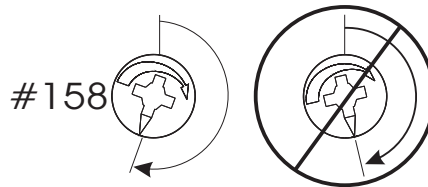
Section #1
Section #1
Sección #1



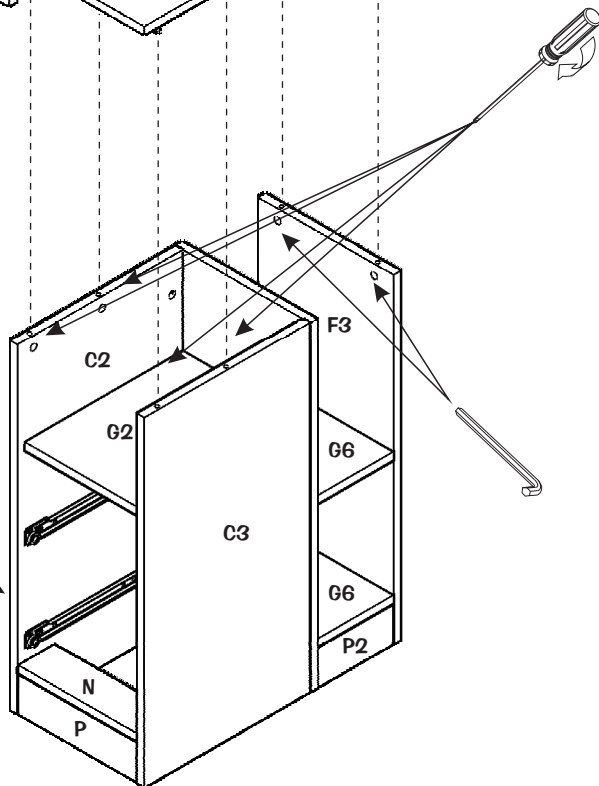
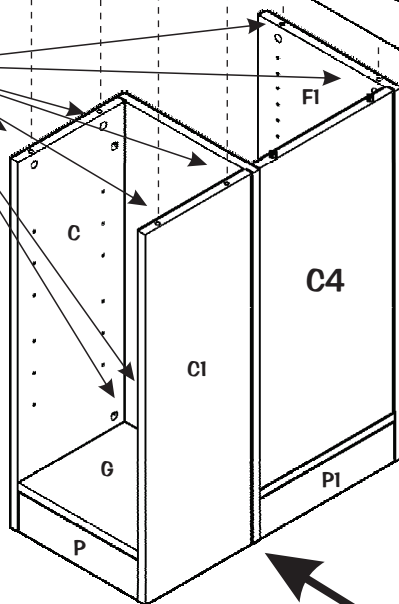
Section #2
Section #2
Sección #2



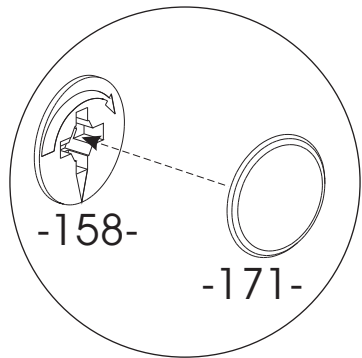
Section #3
Section #3
Sección #3



#173



28 1/2"



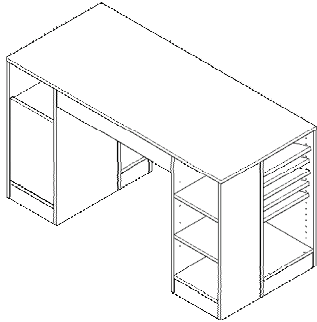
-158-

-171-

28B

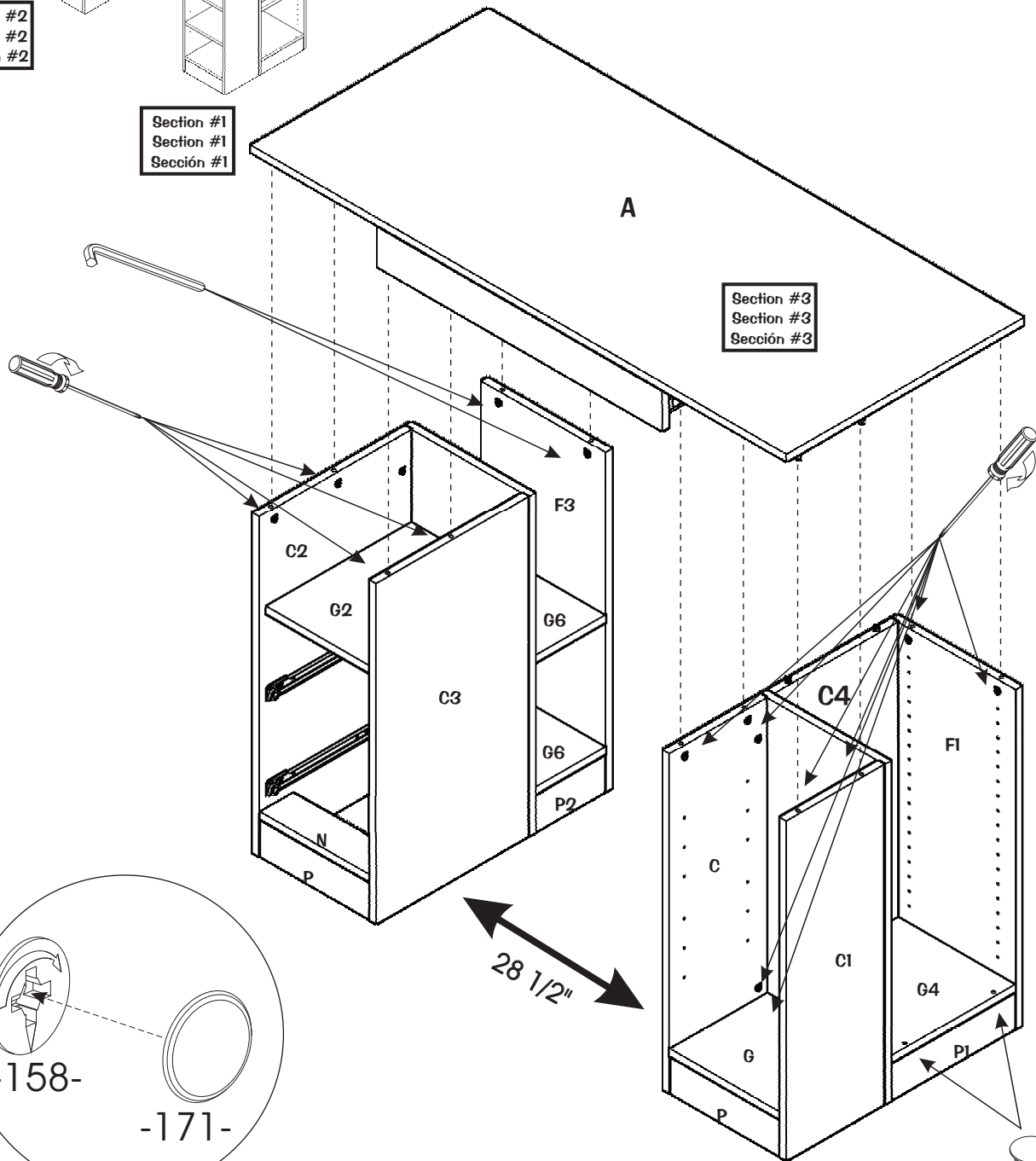
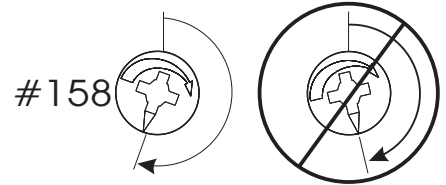
OPTION B

1X	#131	18X	#171
2X			#173



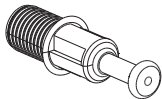
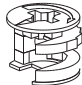

Section #2
Sección #2
Sección #2

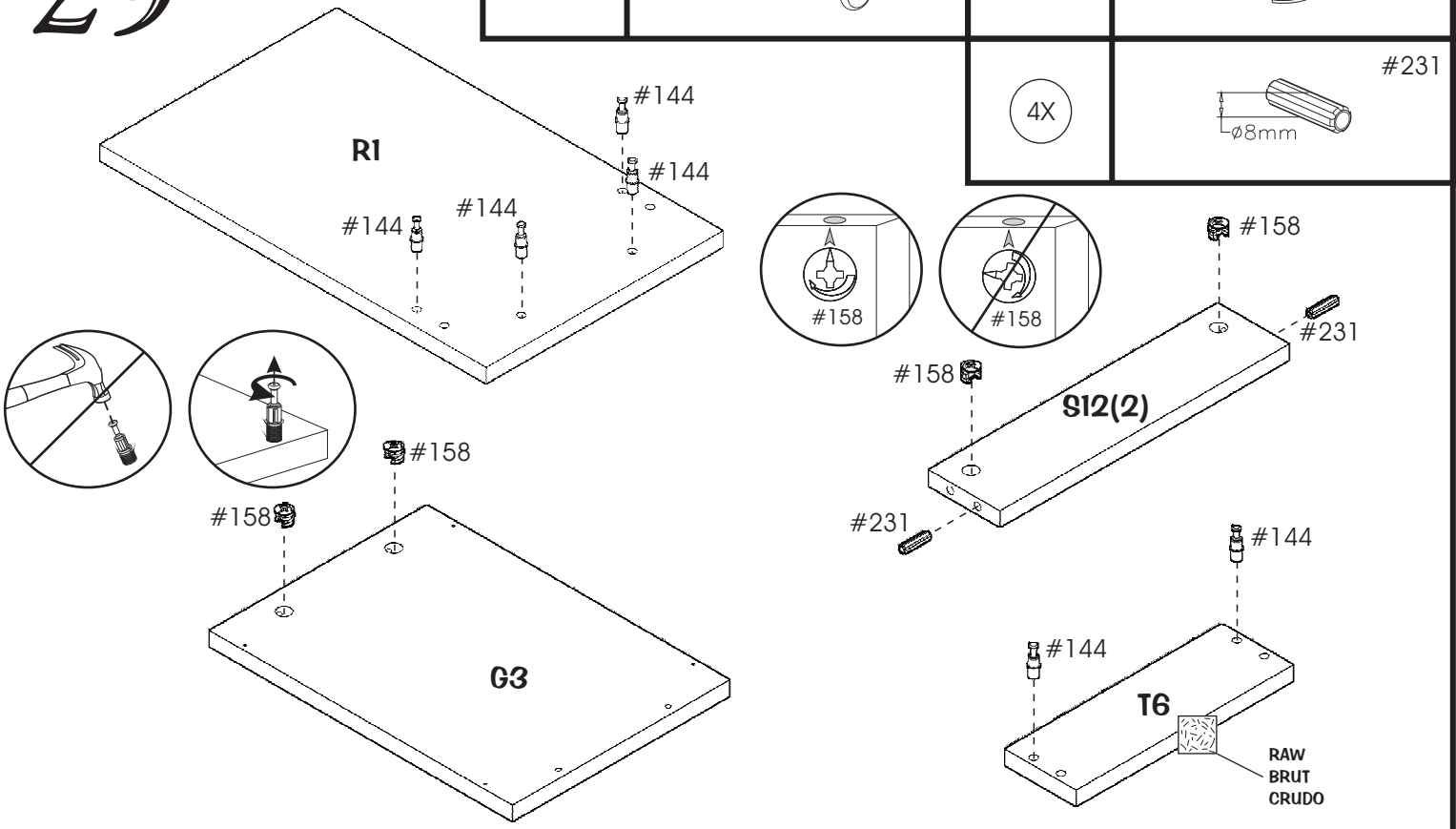
Section #1
Sección #1
Sección #1



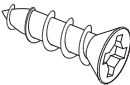
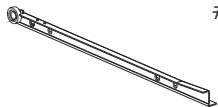
#173

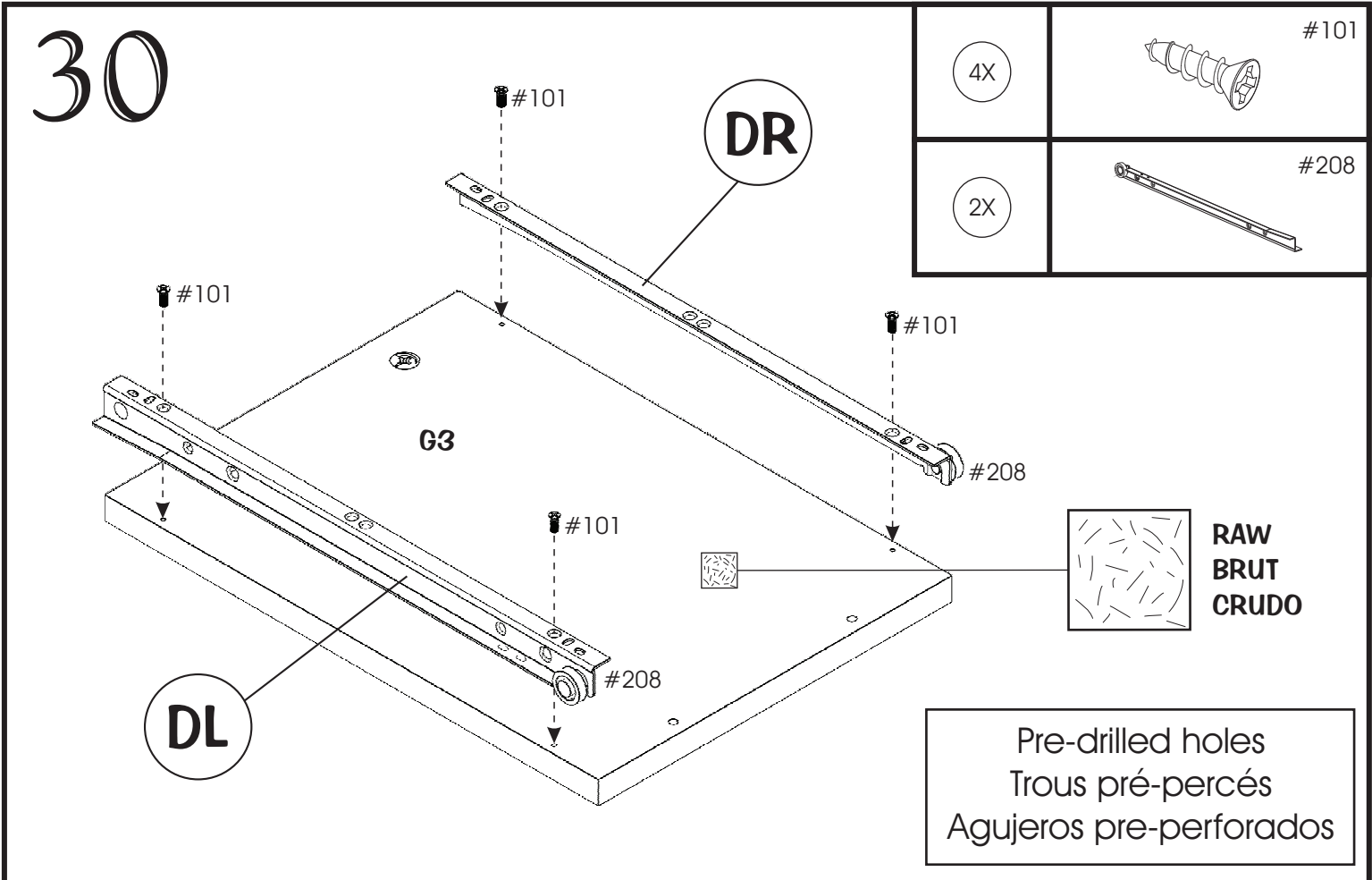
29

6X	 #144	6X	 #158
		4X	 #231 ø8mm



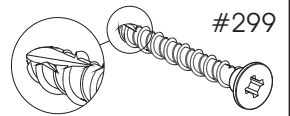
30

4X	 #101
2X	 #208

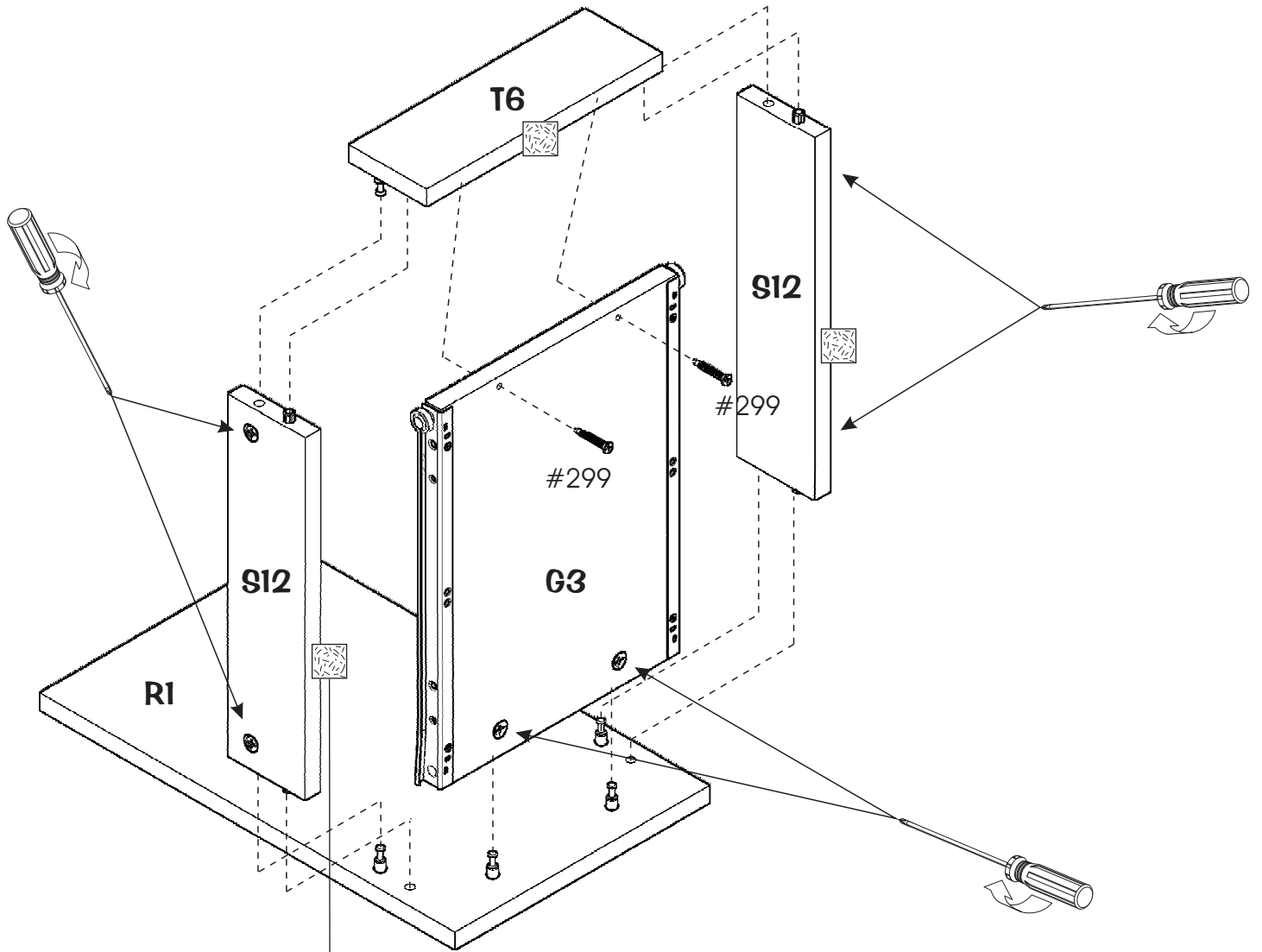


31

2X



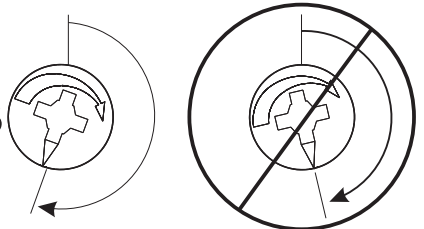
#299



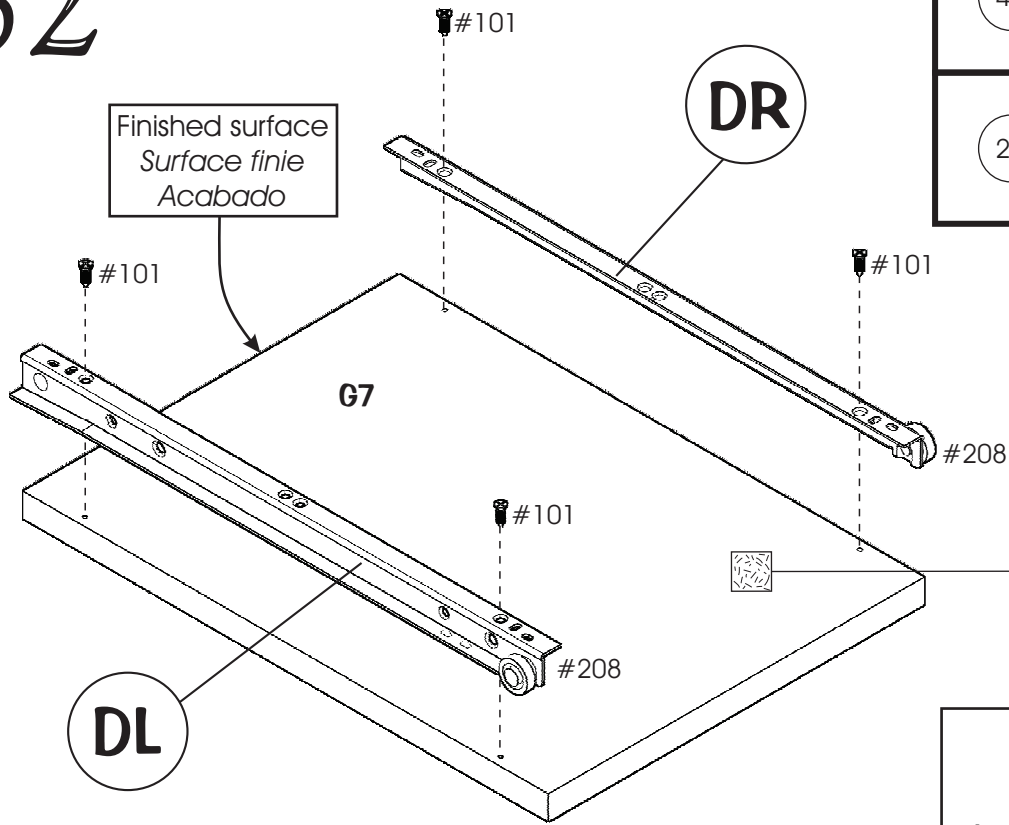
RAW
BRUT
CRUDO



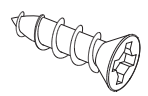
#158



32

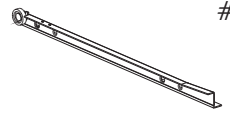


4X



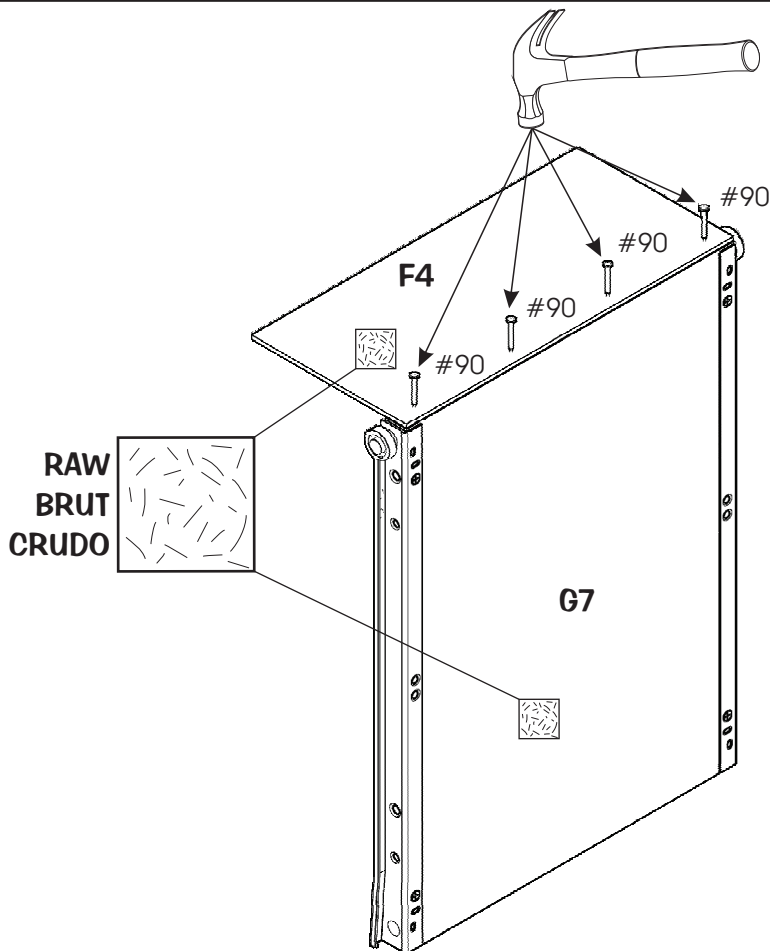
#101

2X

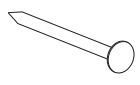


#208

33



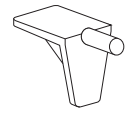
4X



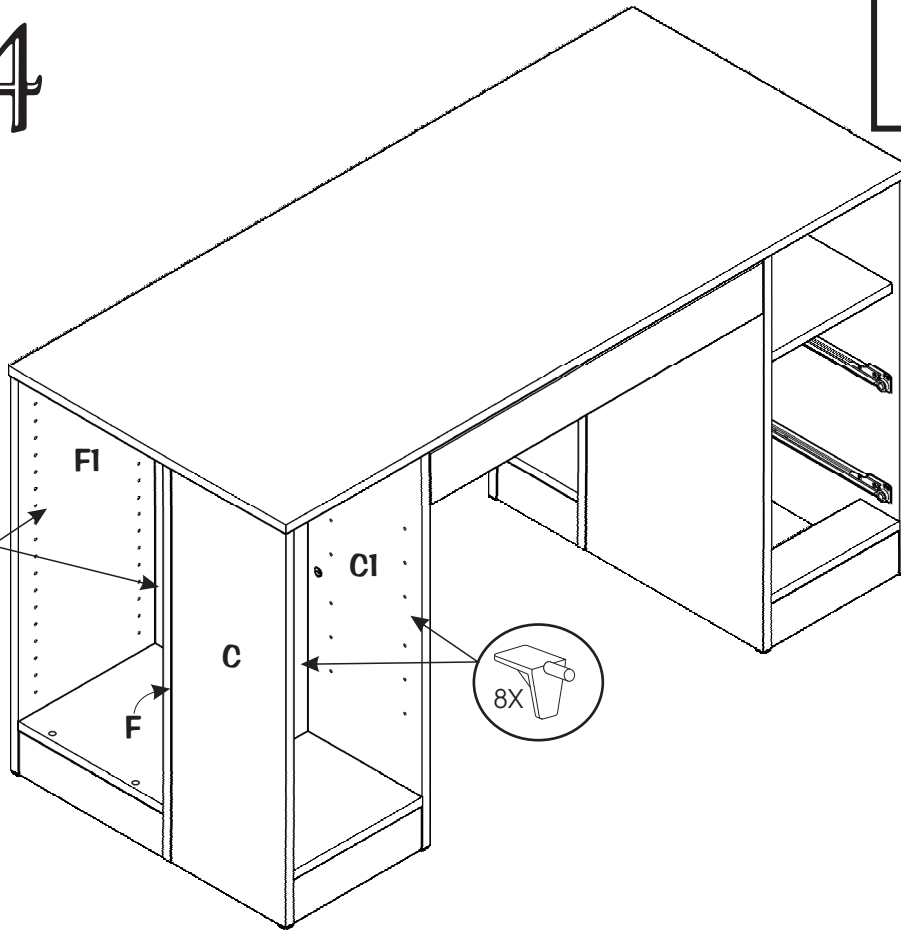
#90

34

28X



#180

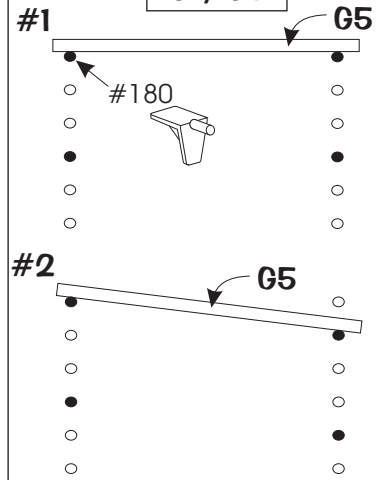


2 manières de placer les tablettes.

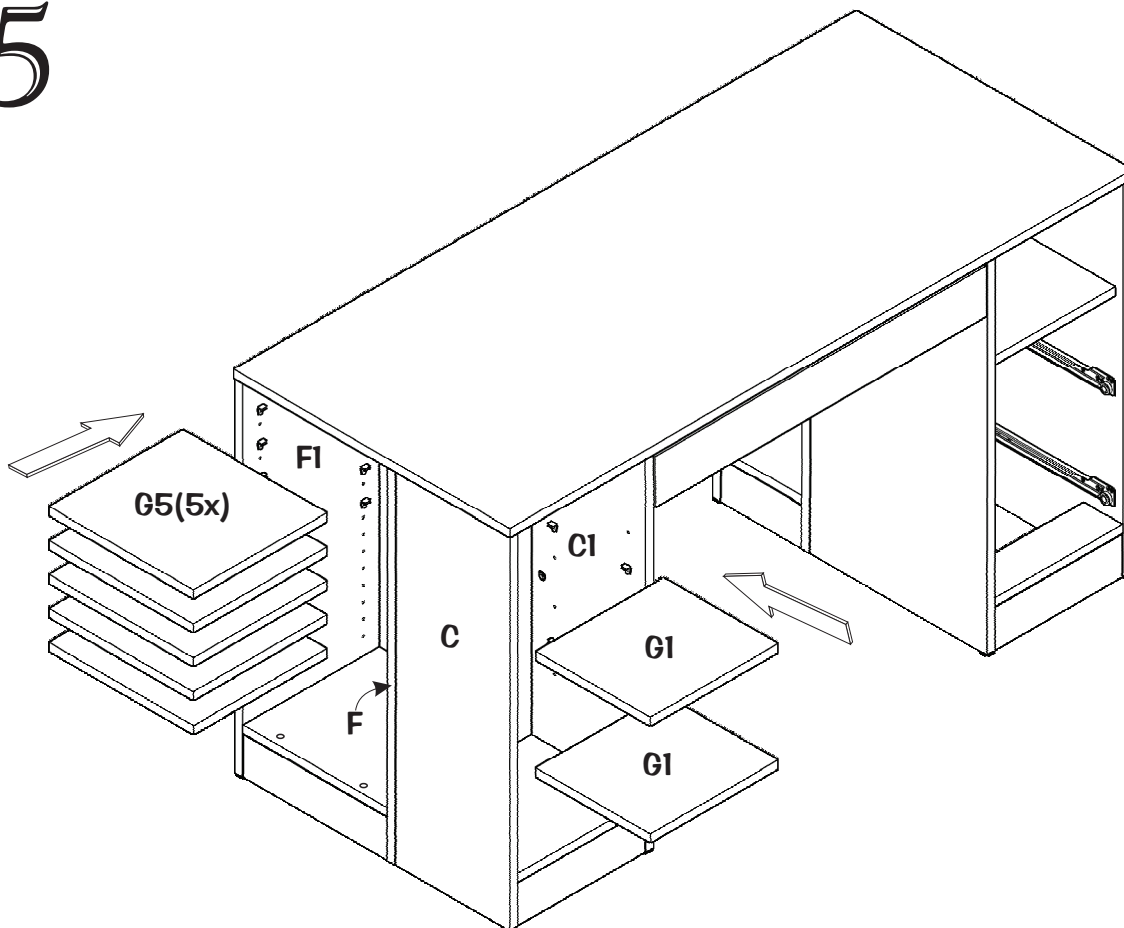
2 ways to place the shelves.

2 maneras de colocar los estantes.

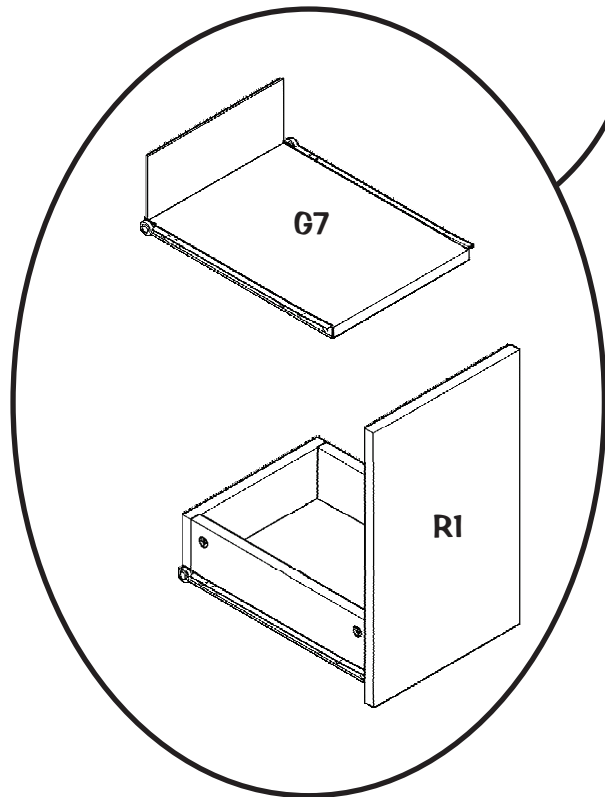
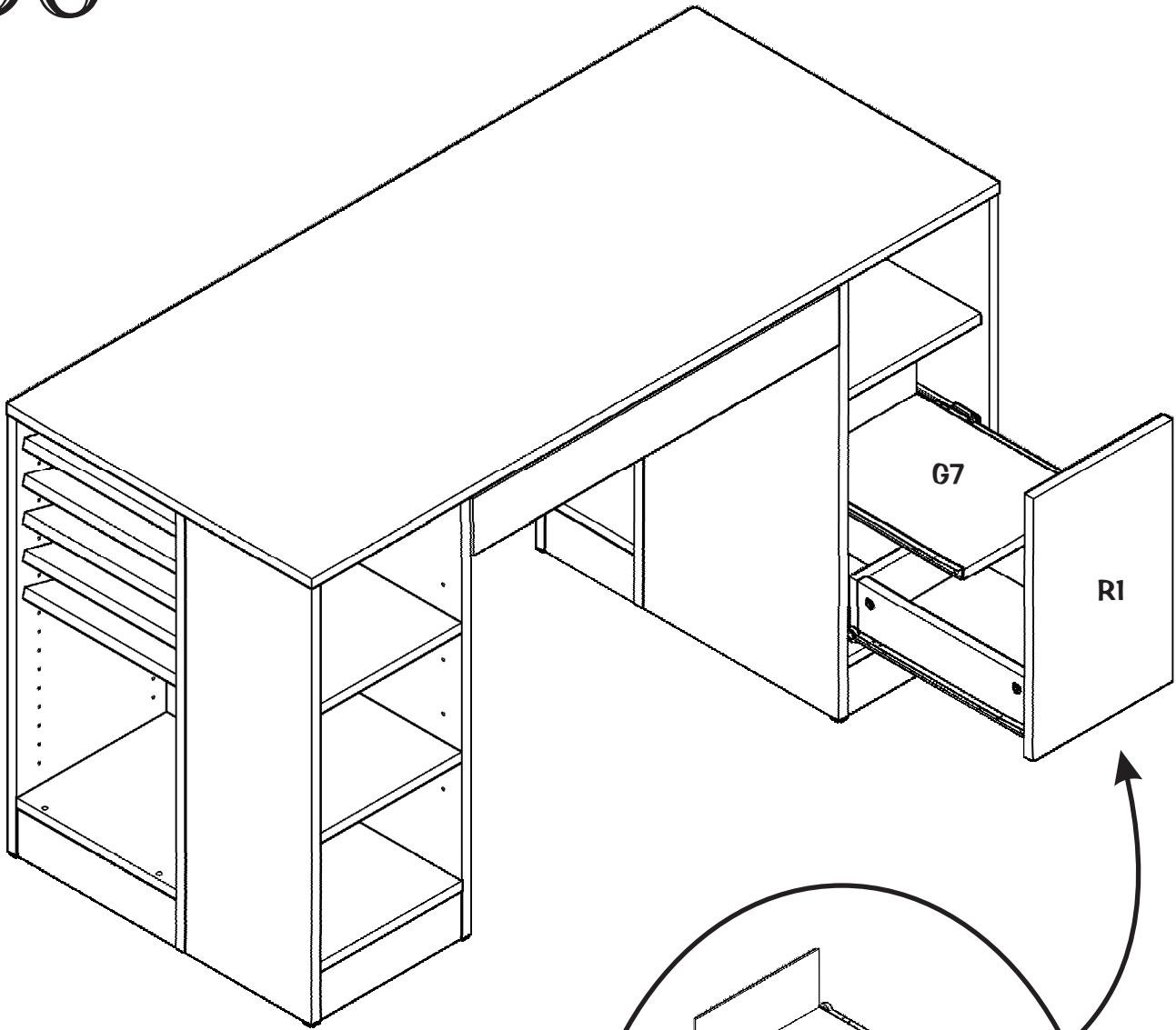
F / FI



35

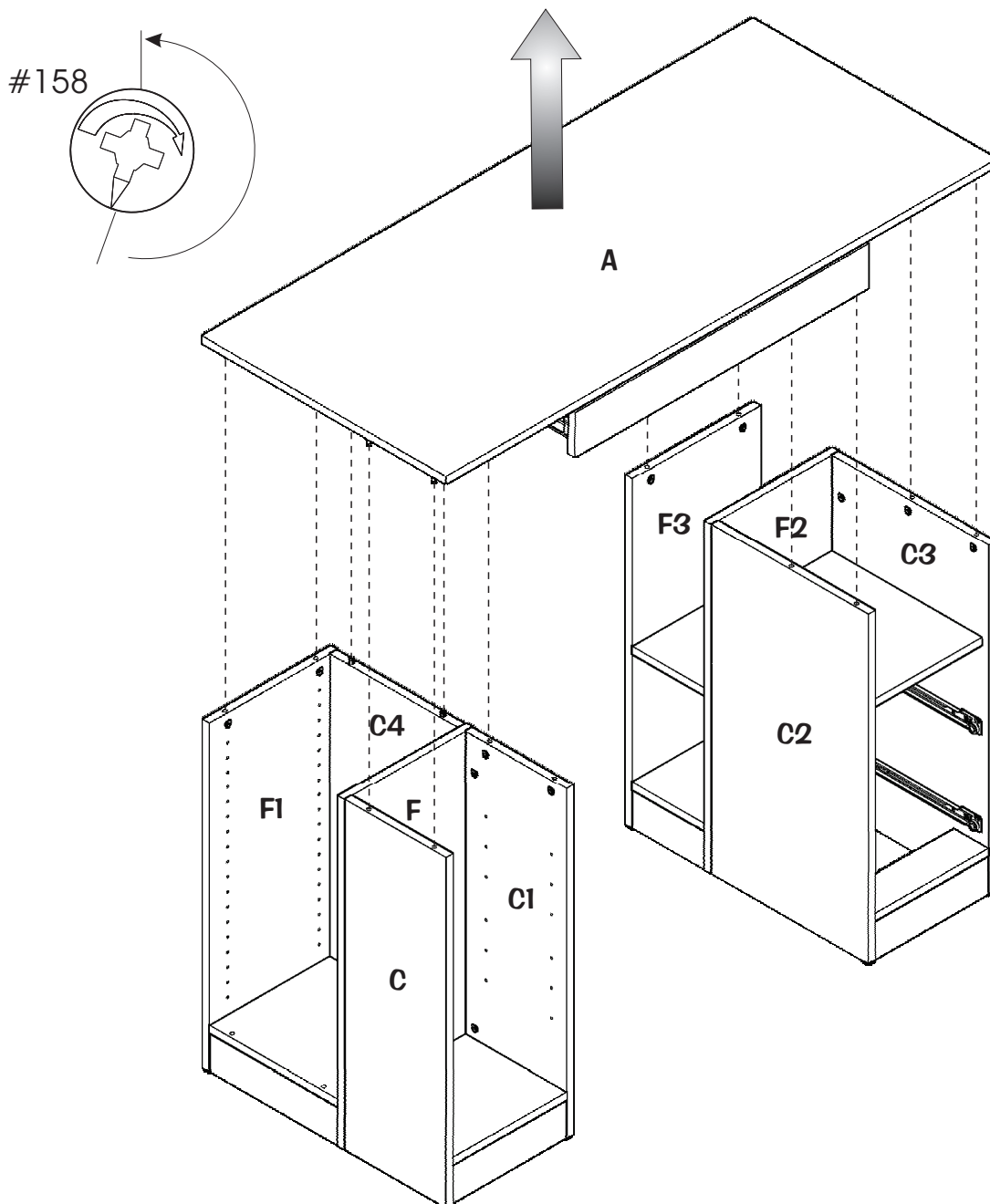


36



Important / Important / Importante

- to prevent damage if you want to move the unit, remove the Top A.
- *Si vous voulez déplacer l'unité, afin de ne pas l'endommager ,retirez le dessus A.*
- Si desea mover la unidad para evitar daños, retire la tapa A.



MAINTENANCE TIPS / CONSEILS D'ENTRETIEN / CONSEJOS DE MANTENIMIENTO

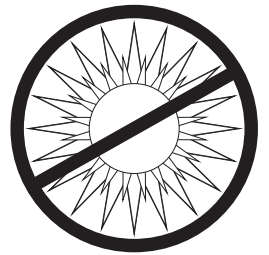
- Never let liquids or damp cloths sit on this furniture.
- *Ne jamais laisser de liquide ou linge humide sur le meuble.*
- Nunca deje un líquido o un trapo húmedo sobre el mueble.



- Never use chemical cleaning products. They can damage the finish. For cleaning, use only a slightly damp cloth and wipe dry.
- *Ne jamais utiliser de nettoyeurs à base de produits chimiques, cela va endommager le fini. Utiliser seulement un linge légèrement humide.*
- Nunca utilice limpiadores a base de químicos, estos dañaran le acabado. Use sólo un paño húmedo.



- To avoid dulling of the finish, do not place furniture in direct sunlight.
- *Ne pas placer le meuble directement au soleil pour prévenir le ternissement.*
- No exponga el mueble directamente al sol para prevenir empañamiento.



- Do not put plastic or rubber rings under appliances. Use cloth or felt protectors.
- *Évitez de déposer des appareils avec des rondelles de plastique ou de caoutchouc. Utilisez un protecteur en tissu ou en feutre.*
- Evite apoyar aparatos con redondeles de plástico o de goma. Utilizar un protector de tela o de fieltro.



- To clean, use a soft or slightly damp cloth, then wipe with a clean, dry cloth.
- *Pour nettoyer, utilisez un linge doux ou légèrement humecté. Essuyez par la suite avec un linge propre et sec.*
- Para limpiar, utilice un trapo suave o ligeramente humedecido. Seque luego con un trapo limpio y seco.



5 YEAR LIMITED WARRANTY

1. South Shore™ Furniture provides the original buyer with a warranty covering "defects" on furniture parts and workmanship for a period of 5 years from the date of purchase.
 2. The word "defect" as used in this warranty is defined as any imperfection that may impair the intended use of the product.
 3. This warranty is strictly limited to the repair or replacement of defective component parts, and excludes all other direct or indirect charges and expenses up to the limit permitted by law in your state/province.
 4. In the case of a discontinued part or product, South Shore™ Furniture promises to reimburse the value of that part or product.
 5. If a replacement part is unavailable, South Shore™ Furniture's liability to the buyer will not exceed the production cost of the part in question.
 6. This warranty only applies under conditions of normal domestic use. It does not cover defects resulting from commercial use, intentional damage, negligence, abuse, product modification, accidents, exposure to the elements, or maintenance that does not comply with the guidelines on our website.
 7. To honor this warranty, South Shore™ Furniture reserves the right to verify the grounds of any request and to ask for the original buyer's proof of purchase.
 8. This warranty is only valid on purchases made at authorized South Shore™ Furniture retailers in Canada, the U.S., Mexico, Puerto Rico and Bermuda.
 9. This warranty defines the limits of South Shore™ Furniture's liability, and entitles the original buyer to specific rights. Any warranty defined by law in your state/province is limited to a period of 5 years. If the law in your state/province prohibits this restriction, then it does not apply.
 10. South Shore™ Furniture will not reimburse defective furniture, but will replace it with an item of equivalent value.
- To qualify for your warranty, please take a moment to fill out our on-line registration form (southshorefurniture.com)

Afin de bénéficier de votre garantie, nous vous invitons à remplir le formulaire d'enregistrement en ligne (meublesrivesud.com)

Para obtener su garantía, tenga a bien llenar nuestro formulario en línea (southshorefurniture.com)

GARANTIE LIMITÉE DE 5 ANS

1. Meubles South ShoreMC garantit à l'acheteur original, pour une période de 5 ans à partir de la date d'achat, toutes les composantes des meubles contre les « défauts » de matériaux et de main-d'œuvre.
2. Le mot « défaut » utilisé dans cette garantie signifie une imperfection pouvant altérer l'utilité pour laquelle le produit est destiné.
3. Cette garantie se limite strictement à la réparation ou au remplacement des pièces composantes défectueuses. Cette garantie exclut tous les autres frais et dépenses directs ou indirects et ce, jusqu'à la limite permise par la législation en vigueur dans votre lieu de résidence.
4. Dans le cas d'une réclamation concernant un produit ou une pièce discontinuée, Meubles South ShoreMC s'engage à rembourser la valeur du produit ou de la pièce en question.
5. À défaut de pouvoir fournir la pièce de remplacement, la responsabilité de Meubles South ShoreMC ne peut excéder la valeur équivalente au coût de production de la pièce en litige.
6. Cette garantie s'applique sous des conditions d'usage domestique normal et ne couvre pas les défauts pouvant résulter d'un usage commercial, de dommages intentionnels, de la négligence, de l'usage abusif, de modifications personnelles, d'un accident, de l'exposition aux éléments ou d'un entretien ne respectant pas les conseils décrits sur notre site Internet.
7. Comme condition pour fournir une pièce de remplacement, Meubles South ShoreMC se réserve le droit de vérifier le fondement de la requête, de même que d'exiger la preuve d'achat de l'acheteur original.
8. Cette garantie n'est valide que si et seulement si l'achat a été effectué chez un marchand autorisé par Meubles South ShoreMC au Canada, aux États-Unis, au Mexique, à Puerto Rico et aux Bermudes.
9. Cette garantie définit les limites de la responsabilité de Meubles South ShoreMC et donne à l'acheteur original des droits spécifiques. Toute garantie législative prévalant dans votre lieu de résidence est limitée à une période de 5 ans. Si cette restriction n'est pas permise par la législation de votre lieu de résidence, elle ne s'applique pas.
10. Meubles South ShoreMC ne remboursera pas un meuble défectueux, mais le remplacera par un autre de valeur équivalente.

1. South ShoreMR garantizan al comprador original, por un período de 5 años a partir de la fecha de compra, todas las piezas que componen el mueble contra los « defectos » de material y mano de obra.
2. La palabra « defecto » utilizada en esta garantía se define como toda imperfección que pueda alterar la utilidad para la cual se destina el producto.
3. Esta garantía se limita estrictamente a la reparación o reemplazo de las piezas que tengan componentes defectuosos. Esta garantía no incluye cualquier gasto directo o indirecto hasta el límite permitido por la legislación vigente en su lugar de residencia.
4. En el caso de una reclamación referente a un producto o pieza discontinuada, South ShoreMR se compromete a reembolsar el valor del producto o pieza en cuestión.
5. A falta de poder suministrar la pieza de repuesto, la responsabilidad de South ShoreMR no puede exceder el valor equivalente al costo de producción de la pieza en litigio.
6. Esta garantía se aplica bajo las condiciones de uso doméstico normal y no cubre los defectos que puedan resultar de un uso comercial, daños intencionales, negligencia, uso abusivo, modificaciones personales, un accidente, exposición a los elementos y mantenimiento sin respetar los consejos que se describen en este sitio web.
7. Como condición para suministrar una pieza de repuesto, South ShoreMR se reservan el derecho de verificar el fundamento de la solicitud, así como de exigir la prueba de compra del comprador original.
8. Esta garantía sólo será válida si la compra se efectuó en una tienda autorizado por Muebles South ShoreMR de Canadá, Estados Unidos, México, Puerto Rico o las Bermudas.
9. Esta garantía define los límites de la responsabilidad de South ShoreMR y otorga el comprador original los derechos específicos. Cualquier garantía legislativa que prevalece en su lugar de residencia está limitada a un período de 5 años. Si esta restricción no está permitida por la legislación de su lugar de residencia, ésta no se aplica.
10. South ShoreMR no hará ningún reembolso por muebles defectuosos, pero le enviará uno de valor equivalente.

GARANTIA LIMITADA DE 5 AÑOS

CUSTOMERS SERVICE / SERVICE À LA CLIENTÈLE / SERVICIO AL CLIENTE

CANADA / USA

1-800-290-0465 

MEXICO (buzón)

001-800-514-5320 

toll free number / lada sin costo 



6168, Rue Principale, C.P. 190
SAINTE-CROIX, QUÉBEC
CANADA, G0S 2H0



FAX: 1-877-586-5339
(CANADA / USA)



E-MAIL: service@southshore.ca
WEB: www.southshore.ca

INTERNATIONAL

418-926-2961 

