

Installation Instructions

For Guardian, Pima and Sylvan models

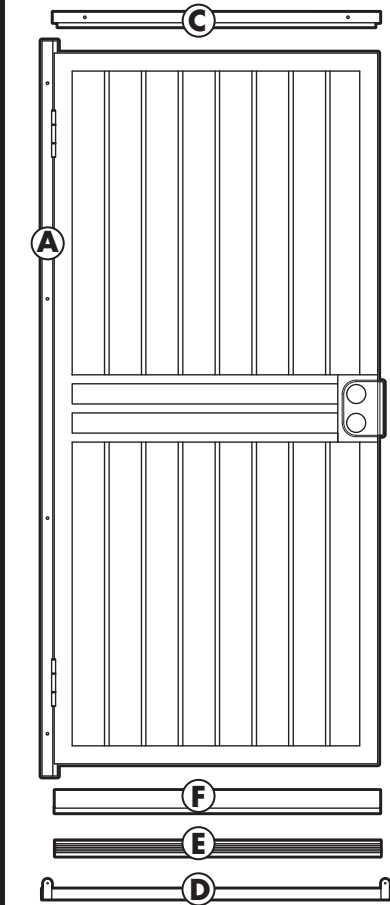
UNIQUE HOME DESIGNS®

STOP

PLEASE READ ALL INSTRUCTIONS BEFORE YOU BEGIN INSTALLATION
CONTACT US BEFORE RETURNING TO STORE

For questions regarding installation, missing parts, or warranty service please contact Unique Home Designs at (877) 340-3667 from 7am to 5pm MST, send an email to 247info@uhdco.com, or write to Unique Home Designs Customer Service at: 973 N. Colorado Street, Gilbert, AZ 85233.

Parts and Recommended Tools

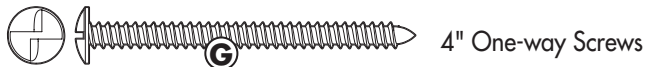


- A)** Door/Hinge-side Jamb Assembly
- B)** Lock-side Jamb
- C)** Top Header Jamb
- D)** Bottom Bar
- E)** Threshold Plate
- F)** Multi-blade Bug Sweep

Recommended Tool List:

- Measuring tape
- Pencil
- Level
- Drill and drill bits (1/8", 5/32", 3/16")
- Flat-blade screwdriver
- Phillips-head screwdriver
- One-way driver
- Square
- Tin-snips (or hacksaw)
- Box knife
- Safety glasses
- 2x4 Wood blocks
- 1x3 Wood blocks
- Wood shims
- Touch-up paint

It is also recommended to have a helper.



4" One-way Screws

Self-tapping Screws



*Self-tapping screws provided with screens

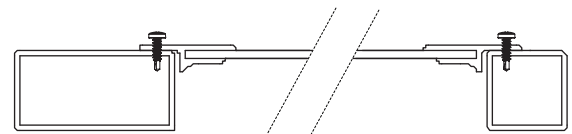
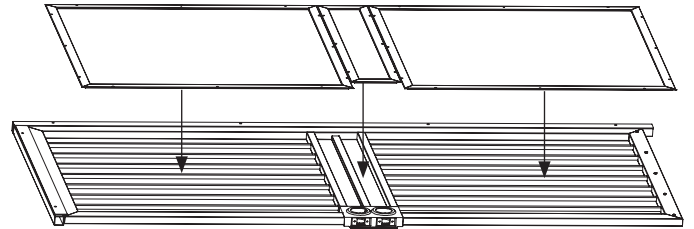


1 Screens or glass inserts should be installed prior to installing the door to your house.

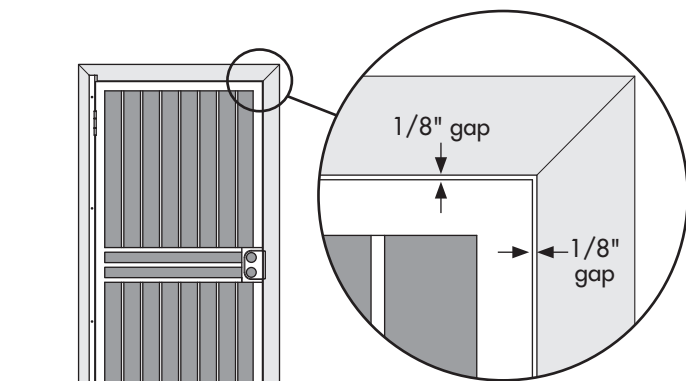
Lay the door/hinge-side assembly flat with outside of the door face down on the door's cardboard packaging to avoid damaging the paint.

Fit screens into the door, so that the flatter side of the screens are face up (See illustrations).

Hold screens in place and mark position of a hole at the top and bottom of each screen. Set the screens aside and use 1/8" drill bit to pre-drill holes at each mark. Using 2 of the provided screws* for each screen, attach the 3 screens to the door, fastening at the pre-drilled holes. Once secured, finish pre-drilling remaining holes and install the rest of the screws.



2



Wood blocks and shims placed underneath door, will help to hold position

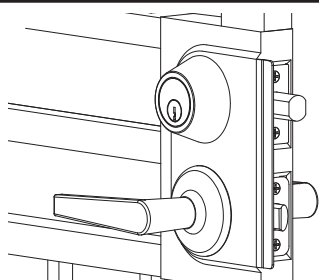
Position door/hinge-side jamb assembly **(A)** in front of opening. Allow for a 1/8" gap between the lock-side edge of door and inside-edge of your mounting surface, as well as a 1/8" gap between the top-edge of door and bottom-edge of your mounting surface (see illustration).

*Note: There should be a minimum of 1-3/8" space below hinge-side jamb to allow space for the bottom bar (attached in **Step 6**). If this space is not there after positioning the door as directed above, it is okay to move the door up, so long as the top of the jamb does not go beyond the top-edge of your framing.*

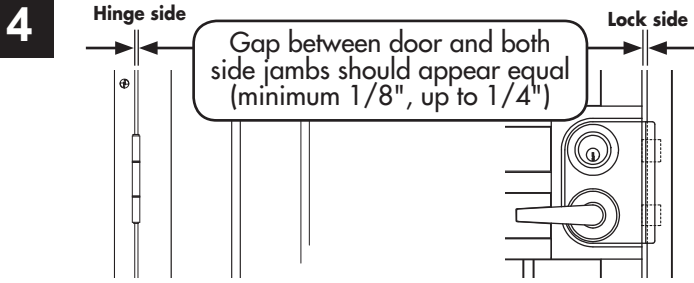
Important: All jambs must be positioned to allow secure mounting to your framing around the opening.

Make certain door/hinge-side jamb assembly is plumb, and mark the location of the mounting holes for hinge-side jamb. Set door aside and, where marked, pre-drill 3/16" holes. Return door to position and fasten to house using the provided one-way screws **(G)**.

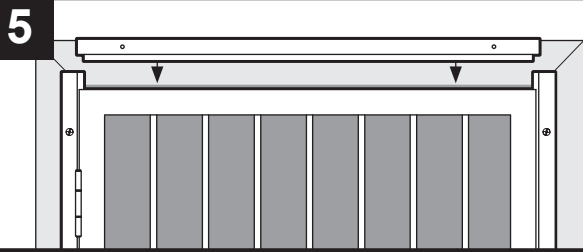
3



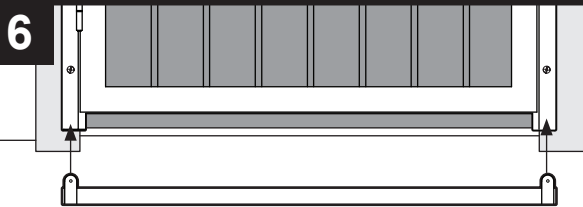
Attach your choice of locksets with 2-3/8" backset. (Sold separately) Fully extend the lock bolts into the "locked" position.



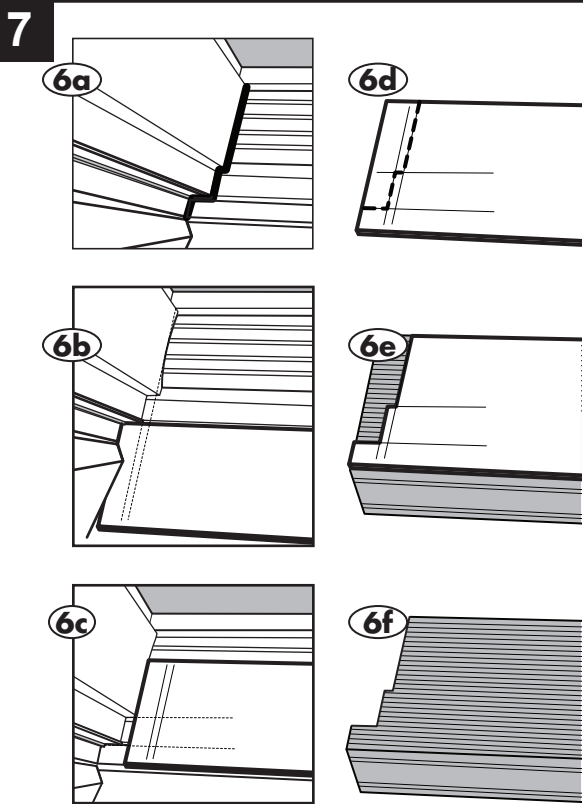
Align the lock holes in the lock-side jamb with the lock bolts extended. Maintain a space between door (A) and the lock-side jamb (B) equal or similar to the space between the door and hinge-side jamb, from top to bottom. Making sure the lock-side jamb is plumb, mark the location of the mounting holes. Set the jamb aside and, where marked, pre-drill 3/16" holes. Return jamb to position and fasten to house using the provided one-way screws (G).



Place the top header jamb (C) above the door and between the two side jambs. Spacing should be equal, from left to right, above the door and be similar to spacing determined in Step 3. Mark the location of the mounting holes. Set the jamb aside and, where marked, pre-drill 3/16" holes. Return jamb to position and fasten to house using the provided one-way screws (G).



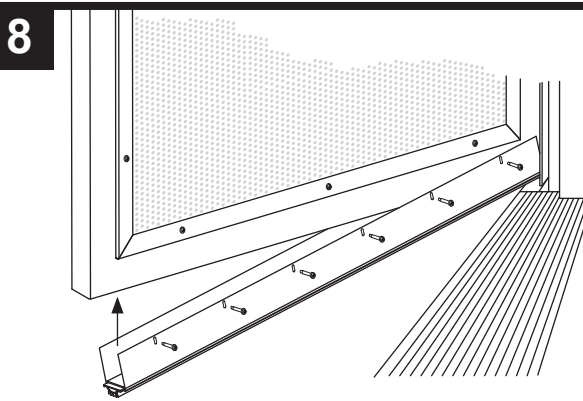
Place bottom bar (D) beneath the side jambs. Both ends should reach the outer edge of the side jambs. Hold in place and use 5/32" drill bit to pre-drill holes for mounting screws. Attach bottom bar to each side jamb using the provided screws (H).



The contour of door framing varies (6a) making it necessary to cut the threshold plate (E) to fit. We recommend cutting a cardboard template to fit the opening first to avoid incorrectly cutting the threshold plate.

Cut a piece of cardboard 36" x 6" (same size as top of threshold plate). Lay template on top of the bottom bar and push into existing threshold as far as it will go. Using a straight edge, mark the template at the various widths of your existing molding and trim at both ends (6b). Move template so that front edge is flush to the front edge of bottom bar (it is okay to bend to allow to fit the shortest width between your molding and trim). Mark at the various corners of your existing molding and trim (6c). Using a box knife cut template to shape of molding and trim revealed by the markings (6d). Test fit the template. (It should lay across the bottom bar with the front edge flush with the front edge of the bottom bar and fit in and around the corners of the existing molding and trim.)

Once you have created a good fitting template, use the template to mark the threshold plate (6e). Using tin-snips (or hacksaw) cut threshold plate to match the shape of template (6f). Position threshold plate to extend across the bottom bar and into the existing threshold. Use 1/8" drill bit to pre-drill holes for mounting screws. Attach threshold plate to existing threshold using the provided screws (I).



Open the door. Slip the multi-blade bug sweep (F) onto the bottom of the door. Hold sweep in place and close the door. Allow the sweep to fall and set rested on the threshold plate (E). *Note: Be sure there is not a gap between the sweep and the threshold plate, and that the sweep is centered on the bottom of the door.* Use 1/8" drill bit to pre-drill the two outer holes for mounting screws. Attach the sweep to the bottom of the door, by the two outer holes, using the provided screws (J). Test that the door opens and closes freely. *If not, loosen the screws and make necessary adjustments. Retighten screws and test again. Repeat until successful.* Pre-drill remaining holes and install the rest of the provided screws (J).

UNIQUE HOME DESIGNS® Premium Steel Security Door Warranty

Your premium steel security door is warranted against manufacturing defects of the welded frame, pickets, and lock box for as long as you own the home upon which the door is properly installed. If structural defects occur in these areas we will, at our discretion, repair or replace the door. Replacement items may vary in style due to changes in suppliers and product. In addition, the paint finish is warranted not to blister, crack, or fade for one year from the purchase date. Damage due to rust is excluded from this warranty. Screens, glass and hardware are also excluded from this warranty.

This warranty does not cover damage caused by vandals, break-ins, or attempted break-ins. This warranty is voided if the product is modified in any way. Any problem caused by abuse, misuse, failure to maintain warranted item properly, adjustments due to settling of the structure that the product is mounted on, or acts of God, are not covered. Unique Home Designs assumes no responsibility for labor costs of any kind for removal, replacement of parts, repairs, or reinstallation.

To make a claim under this warranty, send a brief written description of the problem, a picture of the problem, proof of purchase, and your contact information to: Unique Home Designs, 973 N. Colorado Street, Gilbert AZ. 85233 Attn: Warranty Claims

Instrucciones de instalación

sólo para los modelos Guardian, Pima y Sylvan

UNIQUE HOME DESIGNS®

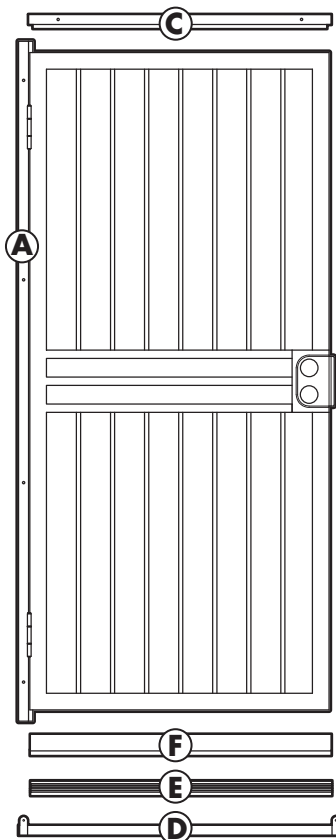
¡ALTO!

POR FAVOR, LEE TODAS LAS INSTRUCCIONES ANTES DE COMENZAR LA INSTALACIÓN

CONTACTA CON NOSOTROS ANTES DE REGRESAR A LA TIENDA

Si tienes dudas acerca de la instalación, piezas faltantes o los servicios de garantía, llama a Unique Home Designs al (877) 340-3667 de 7 a.m. a 5 p.m., hora estándar de la Montaña; envía un correo electrónico a 247info@uhdco.com o comunícate con el Servicio al Cliente de Unique Home Designs enviando una carta a 973 Colorado Street, Gilbert, AZ 85233.

Piezas y herramientas recomendadas

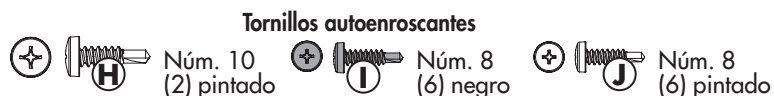


- A)** Ensamblado de la jamba de la puerta/lado de la bisagra
- B)** Jamba del lado de la cerradura
- C)** Jamba del travesaño superior
- D)** Barra inferior
- E)** Placa de umbral
- F)** Guardapolvo inferior de aletas múltiples contra insectos

Lista de herramientas recomendadas:

- Cinta métrica
- Lápiz
- Nivel
- Taladro y brocas (5/32", 3/16", 9/64)
- Destornillador de punta plana
- Destornillador Phillips
- Destornillador unidireccional
- Escuadra
- Tijeras para hojalata (o sierra para metales)
- Cuchillo para cajas
- Gafas de seguridad
- Bloques de madera de 2x4
- Bloques de madera de 1x3
- Cuñas de madera
- Pintura para retocar

Se recomienda tener un ayudante.

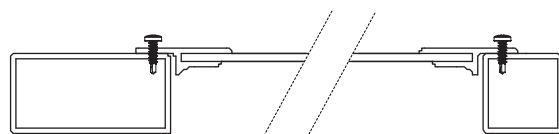
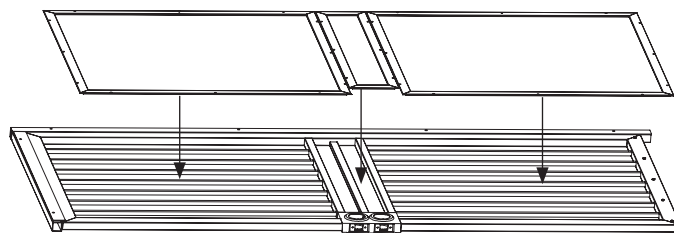


1 Las secciones intermedias de vidrio o mallas se deben instalar antes de instalar la puerta en tu casa.

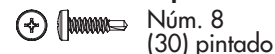
Colocar el ensamblado de la puerta/lado de la bisagra sobre una superficie plana con el exterior de la puerta hacia abajo. Recomendamos colocarla sobre el empaque de cartón de la puerta para evitar que se dañe la pintura.

Colocar las pantallas en la puerta, para que el lado más liso de las pantallas quede hacia arriba (ver ilustraciones).

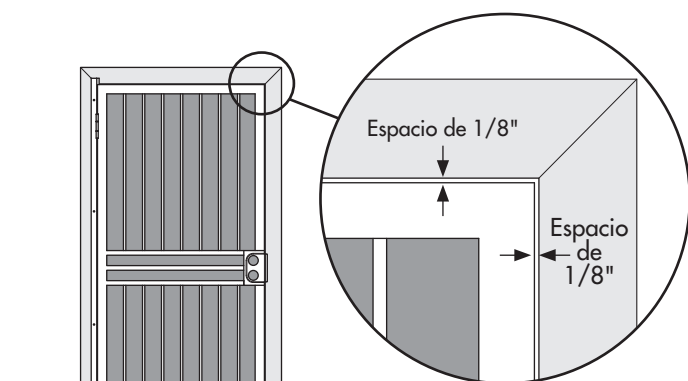
Sostener las pantallas en el lugar y marcar la ubicación de un orificio, en la parte superior e inferior de cada pantalla. Colocar a un lado las pantallas y usar una broca de 1/8" para perforar los orificios en cada marca. Usar 2 de los tornillos* provistos para cada pantalla, fijar las 3 pantallas en la puerta, ajustando en los orificios perforados. Una vez fijados, finalizar la perforación del resto de los orificios e instalar los tornillos.



*Tornillos autoenroscantes provistos con las pantallas



2



Los bloques de madera y cuñas colocados debajo de la puerta, ayudarán a mantener la posición

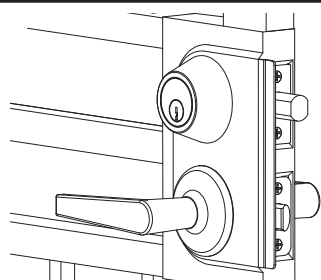
Poner el ensamblado de la jamba de la puerta/lado de la bisagra (A) frente a la abertura. Dejar un espacio de 1/8" entre el borde de la puerta, del lado de la cerradura, y el borde interior de tu superficie de montaje; además, debes dejar un espacio de 1/8" entre el borde superior de la puerta y el borde inferior de tu superficie de montaje (ver ilustración).

Nota: Debe haber un espacio mínimo de 1-3/8" debajo de la jamba del lado de la bisagra para dejar un espacio para la barra inferior (anexada en el Paso 6). Si no cuentas con este espacio después de ubicar la puerta como se indica anteriormente, puedes mover la puerta hacia arriba, siempre y cuando la parte superior de la jamba no se extienda más allá del borde superior de tu marco.

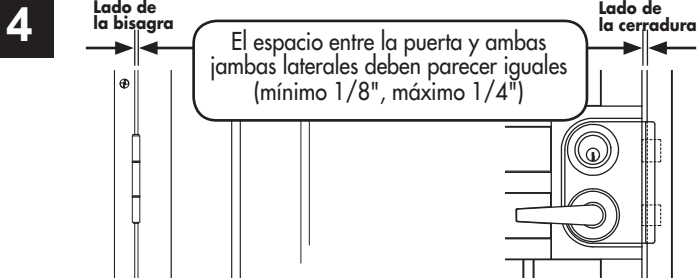
Importante: Todas las jambas deben ser presentadas para permitir un montaje seguro en el marco alrededor de la abertura.

Asegurarse de que el ensamblado de la jamba de la puerta/lado de bisagra esté a plomada y marcar la ubicación de los orificios de montaje para la jamba del lado de la bisagra. Poner a un lado la puerta y, donde esté marcado, perforar los orificios de 3/16". Volver a colocar la puerta en su lugar y fijar a la estructura utilizando los tornillos unidireccionales (G) provistos.

3



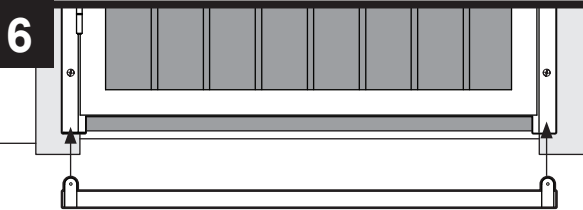
Fijar las cerraduras elegidas con un retiro de 2-3/8". (Vendidas por separado) Extender completamente los pasadores del cerrojo a la posición de "cerrado".



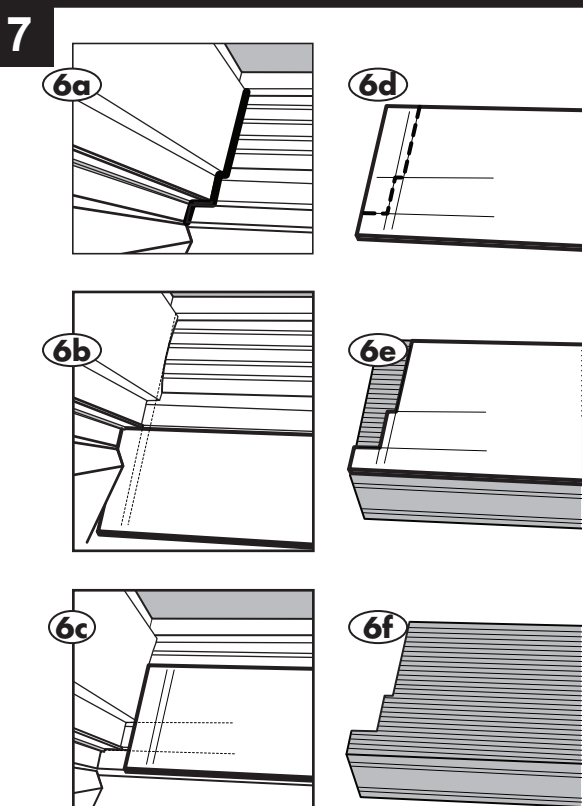
4 Alinear los orificios de cerradura en la jamba del lado de la cerradura con los pasadores del cerrojo extendidos. Mantener el espacio entre la puerta (A) y la jamba del lado de la cerradura (B) igual o similar al espacio entre la puerta y la jamba del lado de la bisagra, desde arriba hasta abajo. Asegurándote de que la jamba del lado de la cerradura esté a plomada, marcar la ubicación de los orificios de montaje. Poner las jambas a un lado y donde esté marcado perforar los orificios de 3/16". Volver a colocar la jamba en su lugar y fijar a la estructura utilizando los tornillos unidireccionales (G) provistos.



5 Colocar la jamba del travesaño superior (C) sobre la puerta y entre las dos jambas laterales. El espacio debe ser igual, de izquierda a derecha, sobre la puerta y ser similar al espacio determinado en el Paso 3. Marcar la ubicación de los orificios de montaje. Poner las jambas a un lado y donde esté marcado perforar los orificios de 3/16". Volver a colocar la jamba en su lugar y fijar a la estructura utilizando los tornillos unidireccionales (G) provistos.



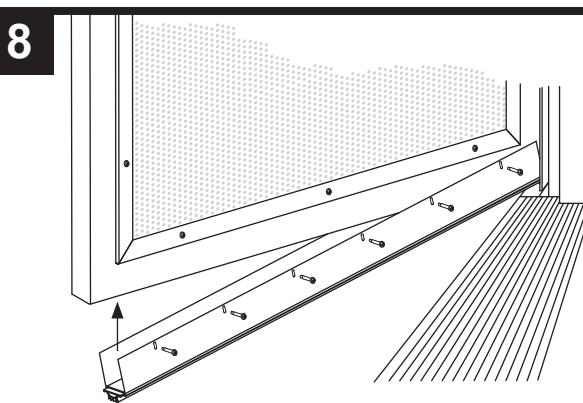
6 Colocar la barra inferior (D) debajo de las jambas laterales. Ambos extremos deben llegar hasta el borde exterior de las jambas laterales. Mantener en el lugar y perforar los orificios para los tornillos de montaje con una broca de 5/32". Fijar la barra inferior a cada jamba lateral con los tornillos (H) provistos.



7 El contorno del marco de la puerta varía (6a) por lo tanto es necesario cortar la placa de umbral (E) para que encaje. Recomendamos cortar una plantilla de cartón para ajustar primero a la abertura con el fin de evitar dañar de manera irreversible la placa de umbral.

Cortar un pedazo de cartón de 36" x 6" (el mismo tamaño de la parte superior de la placa de umbral). Colocar la plantilla en la parte superior de la barra inferior y presionar en el umbral existente hasta donde sea posible. Usar un borde recto, marcar en la plantilla los distintos anchos de tu moldura y contramarco existentes en ambos extremos (6b). Mover la plantilla para que el borde frontal quede a ras con el borde frontal de la barra inferior (puedes doblar para ajustar al ancho más corto entre tu moldura y el contramarco). Marcar en las distintas esquinas de tu moldura y contramarco (6c) existentes. Con un cuchillo para cajas, cortar la plantilla siguiendo la forma de la moldura y contramarco señalados por las marcas (6d). Verificar que la plantilla encaje. (Se debe colocar a través de la barra inferior con el borde frontal a ras con el borde frontal de la barra inferior, y encajar en y alrededor de las esquinas de la moldura y contramarco existentes).

Una vez creada una buena plantilla de montaje, úsala para marcar la placa de umbral (6e). Con tijeras para hojalata (o sierra para metales), cortar la placa de umbral para que coincida con la forma de la plantilla (6f). Coloca la placa de umbral y extiéndela sobre la barra inferior y en el umbral existente. Usar una broca de 1/8" para perforar los orificios de los tornillos de montaje. Fijar la placa de umbral al umbral existente con los tornillos (I) provistos.



8 Abrir la puerta. Deslizar el guardapolvo inferior de aletas múltiples contra insectos (F) en la parte inferior de la puerta. Sostenlo en su lugar y cierra la puerta. Dejar que el guardapolvo caiga y descansa sobre la placa de umbral (E).

Nota: Asegúrate de que no haya un espacio entre el guardapolvo y la placa de umbral, y que el primero esté centrado en la parte inferior de la puerta.

Usar una broca de 1/8" para perforar los dos orificios exteriores de los tornillos de montaje. Fijar el guardapolvo en la parte inferior de la puerta, por medio de los dos orificios exteriores, usando los tornillos (J) provistos. Verificar que la puerta se abra y cierre sin obstrucciones. Si no es el caso, aflojar los tornillos y realizar los ajustes necesarios. Volver a ajustar los tornillos y verificar nuevamente. Repetir hasta lograr un ajuste perfecto. Perforar el resto de los orificios e instalar el resto de los tornillos (J) provistos.



UNIQUE HOME DESIGNS® Garantía de la puertas premium de seguridad de acero

Su puerta *premium* de seguridad de acero está garantizada contra defectos de fabricación en el marco soldado, barras y caja para cerradura por el tiempo que usted sea el dueño de la casa donde la puerta se encuentra correctamente instalada. Si ocurren defectos estructurales en dichas partes nosotros, a discreción, repararemos o reemplazaremos la puerta. El estilo de los repuestos puede variar debido a cambios de proveedores y productos. Además, garantizamos que el acabado de la pintura no se ampolla, agrieta ni decolora por un año a partir de la fecha de compra. El daño causado por el óxido está excluido de esta garantía. Las mallas, vidrios y herrajes también están excluidos de esta garantía.

Esta garantía no cubre el daño causado por vándalos, entradas forzosas o intentos de entrada por la fuerza. Esta garantía carece de validez si el producto es modificado en forma alguna. No cubre ningún problema causado por abuso, uso inapropiado, fuerza mayor, no mantener correctamente el artículo garantizado o ajustes debido al asentamiento de la estructura en el que está montado el producto. Unique Home Designs no asume responsabilidad alguna por gastos de mano de obra de ningún tipo por remoción, reemplazo de piezas, reparaciones ni reinstalación.

Para efectuar una reclamación bajo esta garantía, enviar por escrito una descripción breve del problema, una foto del problema, comprobante de compra y su información de contacto a: Unique Home Designs, 973 N. Colorado Street, Gilbert, AZ 85233 Attn: Warranty Claims