



Design House is a registered brand of DHI Corp.

Mequon, WI 53092
1-800-558-8700

SINGLE HANDLE KITCHEN FAUCET

Models 525808, 525790



Your new Design House faucet will give you years of trouble free performance. Thank you for choosing a Design House product for your home.

Please read all of these instructions carefully before installing your new faucet.

Helpful tools to install this faucet:

- basin wrench
- silicon sealer
- Teflon tape
- flashlight
- (2) crescent wrenches
- faucet supply tubes

IMPORTANT POINTS

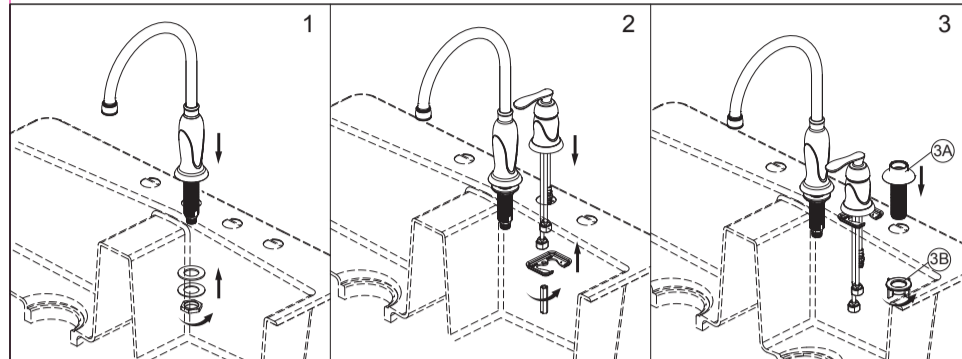
- When installing your new faucet, hand tighten the connector nuts, then use one wrench to anchor the fitting and a second wrench to tighten the nut one additional turn. Connections that are too tight will reduce the integrity of the system.
- Wrap all threaded connections (except aerator thread in spout) with Teflon tape available from your local hardware or plumbing supply store. Always wrap in a counter-clockwise direction.

SAFETY TIPS

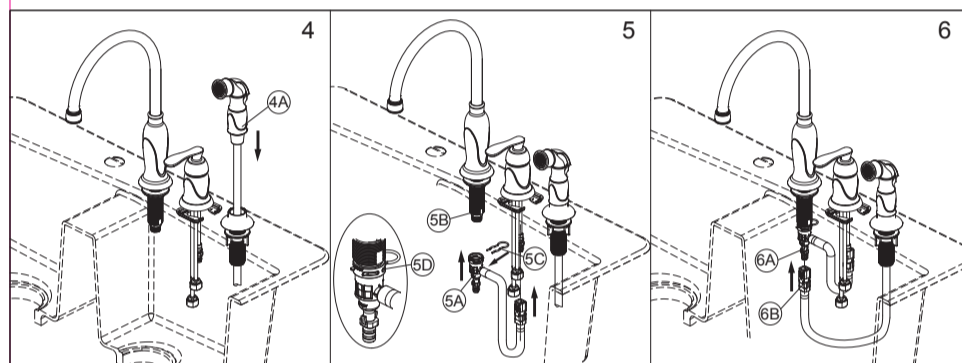
- **ALWAYS** protect your eyes with safety glasses.

INSTALLATION PROCEDURE

1. Shut off water supplies. Remove old faucet. Place spout through mounting hole in sink. Secure spout with rubber washer, metal washer and nut.
2. Place handle assembly through side hole in sink. Please hold the handle seat firmly against the counter top or sink and secure with washer and nut. Make sure that the slot on nut is facing up. Make sure handle is facing forward and it swings equally in both directions.
3. Insert hose guide (3A) through the sink hole. From underneath sink, secure hose guide (3A) by screwing mounting nut (3B). Do not overtighten.

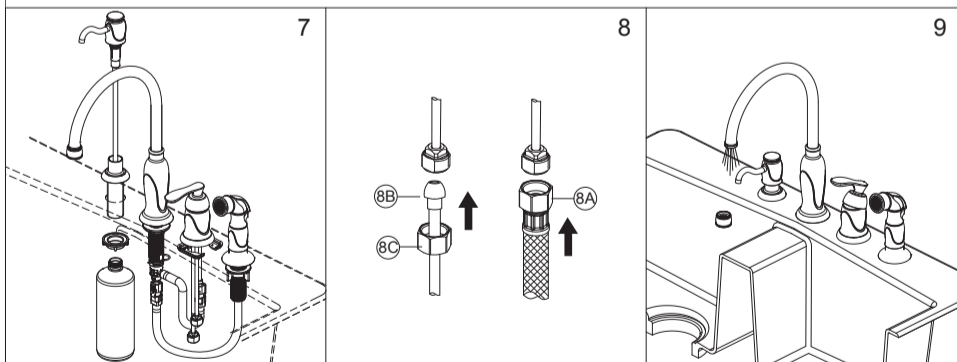


4. Insert side spray hose (4A) through hose guide.
5. Push diverter connector (5A) all the way up until completely seated onto tube (5B). Slide clip (5C) into diverter holes (5D), to secure unit.
6. Align block (6A) and tabs on quick connect (6B). Push quick connect housing firmly upward and snap onto receiving block. Pull down moderately to ensure connection has been made. If it is necessary to remove quick connect, squeeze tabs on hose between index finger and thumb, then pull down to disconnect.



INSTALLATION PROCEDURE

7. To Install Soap Dispenser. Remove the bottle. Separate head from body assembly. Make sure flange is properly seated in the base of the body assembly. Insert body assembly through selected hole in sink. Secure body assembly to sink with nut. From under the sink screw the bottle onto the body assembly shank, then attach head assembly.
8. Make connections to water lines. Use 1/2" I.P.S. faucet connections (8A) or use supplied coupling nuts (8C) with 3/8" O.D. ball-nose riser (8B). Use wrenches to tighten connections. Do not overtighten.
9. Turn on hot and cold water supplies. Remove aerator and turn the faucet on to the warm position where it mixes hot and cold water. Flush water lines for one minute. Check for leaks. Re-tighten any connections if necessary, but do not overtighten. Reinstall aerator.



MAINTENANCE

Your new Design House faucet is designed to give you years of trouble free performance. Keep it looking new by cleaning it periodically with a soft cloth. Avoid abrasive cleaners, steel wool and harsh chemicals that will dull the finish and void your warranty.

Brass finishes are polished, then protected with a lacquer coating to help prevent tarnishing. Clean these surfaces only with a damp, soft cloth.

CONSUMER PROTECTION WARNING

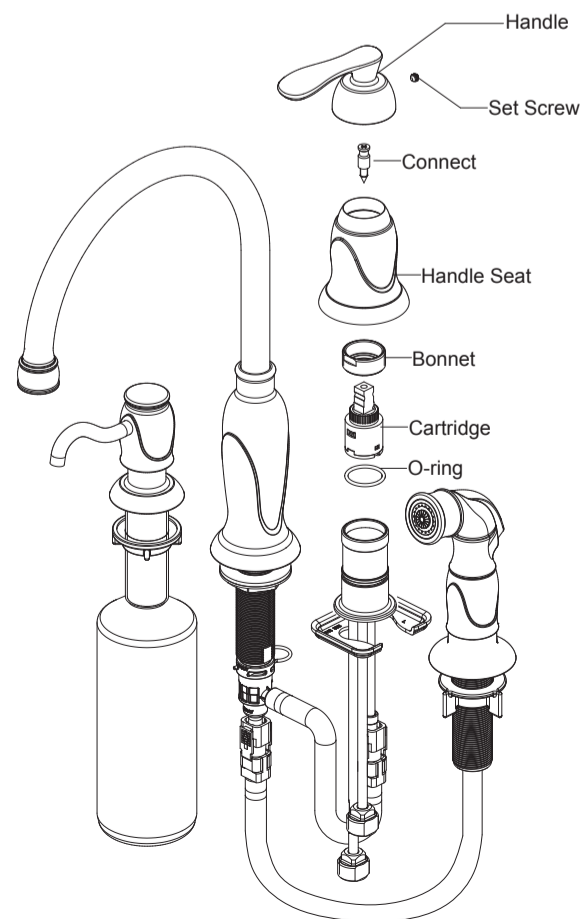
Under the Safe Drinking Water Act, the U.S. Environmental Protection Agency restricts the amount of lead used in brass and solder. Your new faucet is made in strict compliance with all government standards. The materials used in the manufacture of this faucet are of industry standard quality and are similar to other plumbing products having brass fittings.

To reduce the amount of lead in your drinking water, allow the water to run for a moment before filling your glass and remember to always use cold water for drinking purposes.

TROUBLE SHOOTING

- Problem:** Leaks from under handle and water does not completely shut off.
- Cause:** Bonnet is loose or the cartridge is dirty or worn.
- Action:**
1. Remove the handle by loosening the set screw with a phillips screwdriver and unscrew handle seat.
 2. Tighten the bonnet by turning it clockwise. Move the cartridge stem to the ON position. The leak should stop around the cartridge stem.
 3. If the leak does not stop, shut off the water supply. Remove the bonnet by turning it counter clockwise. Lift out the cartridge. Clear or replace the cartridge if it is dirty or distorted.
 4. Position the cartridge back to the faucet body and retighten the bonnet and handle seat.
 5. Reinstall the handle.

Many of these parts come preassembled. This exploded diagram is to assist in trouble shooting.





Design House es una marca registrada de DHI Corp

Mequon, WI 53092, EE.UU.
1-800-558-8700

GRIFO MONOMANDO PARA COCINA

Modelos 525808, 525790



Su nuevo grifo de Design House le brindará muchos años de funcionamiento sin problemas. Gracias por escoger un producto de Design House para su hogar.

Lea cuidadosamente todas las instrucciones antes de instalar su nuevo grifo.

Herramientas útiles para instalar este grifo:

- llave de lavabo
- cinta de teflón
- (2) llaves inglesas
- sellador de silicona
- linterna
- tubos de suministro de grifo

PUNTOS IMPORTANTES

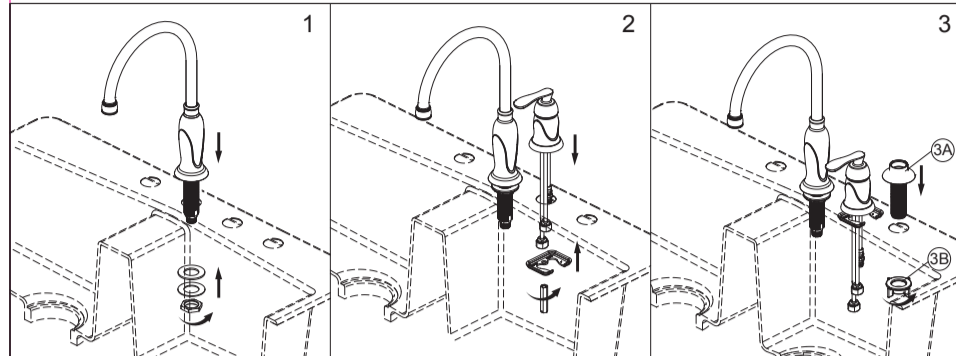
- Al instalar el grifo nuevo, apriete a mano las tuercas del conector, luego use una llave para sujetar el accesorio y otra para apretar la tuerca un giro adicional. Las conexiones que queden demasiado apretadas menoscabarán la integridad del sistema.
- Enrolle cinta de teflón en todas las conexiones roscadas (excepto en la rosca del aireador en el surtidor). La cinta de teflón se vende en ferreterías o tiendas de suministros de plomería. Siempre enrolle en dirección contraria a las manecillas del reloj.

CONSEJOS DE SEGURIDAD

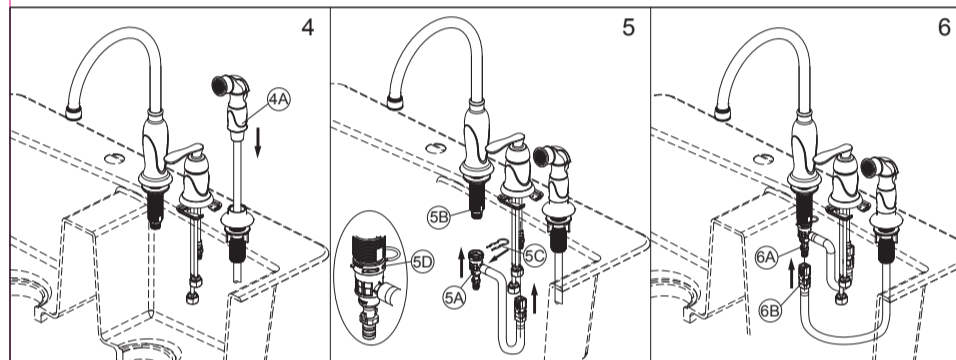
- SIEMPRE use gafas para proteger sus ojos.

PROCEDIMIENTO DE INSTALACIÓN

1. Corte los suministros de agua. Retire el grifo antiguo. Coloque el surtidor a través del orificio de montaje en el fregadero. Fije el surtidor con la arandela de goma, la arandela de metal y la tuerca.
2. Coloque el conjunto de la manilla a través del orificio lateral en el fregadero. Sujete el asiento de la manilla con firmeza contra el mesón o el lavabo y fíjelo con una arandela y tuerca. Cerciórese de que la ranura en la tuerca quede hacia arriba. Asegúrese de que la manilla apunte hacia adelante y que gire igual en ambas direcciones.
3. Inserte la guía de la manguera (3A) a través del orificio del fregadero. Por debajo del fregadero, fije la guía de la manguera (3A) atornillando la tuerca de montaje (3B). No apriete en exceso.

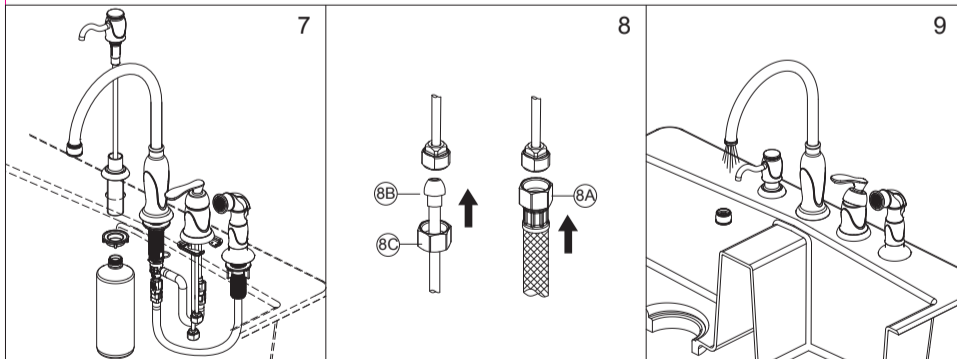


4. Inserte la manguera de rocío lateral (4A) a través de la guía de manguera.
5. Empuje el conector del desviador (5A) hasta arriba hasta que se asiente totalmente en el tubo (5B). Deslice la presilla (5C) en los orificios del desviador (5D), para fijar la unidad.
6. Alinee el bloque (6A) y las lengüetas en los conectores rápidos (6B). Empuje los conectores rápidos firmemente hacia arriba y encájelos a presión en el bloque receptor. Tire levemente hacia abajo para asegurar que las conexiones se efectuaron bien. Si se tuviera que sacar el conector rápido, apriete las lengüetas en la manguera con el dedo índice y el pulgar, y luego tire hacia abajo para desconectar.



PROCEDIMIENTO DE INSTALACIÓN

7. Para instalar el dosificador de jabón. Saque la botella. Separe el cabezal del conjunto de cuerpo. Asegúrese de que la brida esté correctamente asentada en la base del conjunto del cuerpo. Inserte el conjunto del cuerpo a través del orificio elegido en el fregadero. Fije el conjunto del cuerpo al fregadero con la tuerca. Por debajo del fregadero, atornille la botella en la espiga del conjunto del cuerpo, luego conecte el conjunto del cabezal.
8. Conecte las líneas de agua. Use conexiones I.P.S. de 1/2 pulg. para grifos (8A) o las tuercas de acoplamiento (8C) suministradas con elevadores de punta de bola de 3/8 pulg. (DE) (8B). Use llaves para apretar las conexiones. No apriete en exceso.
9. Abra los suministros de agua caliente y fría. Saque el aireador y coloque el grifo en la posición de agua tibia donde se mezcla agua caliente y fría. Deje correr el agua durante un minuto para limpiar las líneas. Revise si hay fugas. Vuelva a apretar todas las conexiones que sean necesarias, pero no apriete en exceso. Reinstale el aireador.



MANTENIMIENTO

Su nuevo grifo de Design House está diseñado para funcionar muchos años sin problemas. Límpielo periódicamente con un paño húmedo para que luzca como nuevo. Evite usar limpiadores abrasivos, lana de acero y productos químicos fuertes que opacarán el acabado y anularán la garantía.

Los acabados de latón se pulen y protegen con una capa de laca para evitar que se manchen. Limpie estas superficies sólo con un paño suave húmedo.

ADVERTENCIA DE PROTECCIÓN AL CONSUMIDOR

En los Estados Unidos, la Agencia de Protección Ambiental aplica la Ley de Agua Potable Saludable para restringir la cantidad de plomo que se utiliza en el latón y la soldadura. Su grifo nuevo se fabrica según todas las normas gubernamentales correspondientes. Los materiales utilizados en la fabricación de este grifo son de calidad estándar de la industria y son similares a otros productos de plomería que tienen accesorios de latón.

Para reducir la cantidad de plomo en el agua potable, déjela correr un momento antes de llenar un vaso y recuerde siempre usar agua fría para beber.

SOLUCIÓN DE PROBLEMAS

- Problema:** Hay fugas por debajo de la manilla y el agua no se corta totalmente.
- Causa:** El sombrerete está suelto o el cartucho está sucio o desgastado.
- Acción:**
1. Saque la manilla. Para ello afloje el tornillo de presión con un destornillador Phillips y destornille el asiento de la manilla.
 2. Gire el sombrerete en el sentido de las manecillas del reloj para apretarlo. Mueva el vástago del cartucho a la posición de apertura. La fuga debiera detenerse alrededor del vástago del cartucho.
 3. Si la fuga no se detiene, corte el suministro de agua. Gire el sombrerete en sentido contrario a las manecillas del reloj para retirarlo. Saque el cartucho. Despeje o reemplace el cartucho si está sucio o deformado.
 4. Coloque el cartucho de regreso en el cuerpo del grifo y apriete el sombrerete y el asiento de la manilla.
 5. Reinstale la manilla.

Muchas de estas piezas vienen preensambladas. Este diagrama ampliado sirve para la solución de problemas.

