

Care and Cleaning

To clean, wipe fixture with a soft cloth. Clean glass with a mild soap. Do not use abrasive materials such as scouring pads or powders, steel wool or abrasive paper.

Cuidado y Limpieza

Para limpiar, limpie el accesorio con un trapo suave. Lave el vidrio con jabón suave. No use materiales abrasivos tales como almohadillas o polvos abrasivos, lana de acero o papel abrasivo.

Warranty

Sea Gull Lighting fixtures and components, when properly installed and under normal conditions of use, are warranted to be free from defects in materials and workmanship for one year from date of sale. ENERGY STAR® labeled products are warranted for two years. Sea Gull Lighting at its sole option will repair or replace, F.O.B. Factory, freight prepaid, any Sea Gull Lighting product defective in materials or workmanship. Such replacement is the exclusive remedy against Sea Gull Lighting should any of the products delivered prove defective. Invoices for labor charges and/or charge backs for labor will be denied unless prior written approval is given.

Any modification to a Sea Gull Lighting product not made at the factory will void the UL or ETL listing as well as the Sea Gull Lighting warranty policy.

To register your fixture, please visit our website: SeaGullLighting.com

Garantie

A la condition d'un montage et d'une utilisation dans les normes, les Luminaires et pièces Sea Gull Lighting sont garantis sans défauts des matériaux et dans leur fabrication pour une durée d'un an à compter de la date d'achat. Les produits labellisés ENERGY STAR® sont garantis pour deux ans. A sa seule discrétion, Sea Gull Lighting réparera ou remplacera tout produit Sea Gull Lighting défectueux dans ses matériaux ou dans sa fabrication, F.O.B. Usine fret payé d'avant. Un remplacement selon ces conditions est l'unique recours à l'encontre de Sea Gull Lighting dans le cas où les produits livrés se révèlent défectueux. Toute facture concernant des frais de main d'oeuvre et/ou toute demande de remboursement de main d'oeuvre sera rejetée à moins qu'un accord écrit ait été consenti au préalable.

Toute modification non effectuée par l'usine d'un produit Sea Gull Lighting conduira à l'annulation des enregistrements UL ou ETL ainsi que du contrat de garantie Sea Gull Lighting.

Pour enregistrer votre luminaire, veuillez consulter notre site web : SeaGullLighting.com

Garantía

Los accesorios y componentes Sea Gull Lighting, cuando son correctamente instalados bajo condiciones de uso normal, se garantizan a estar libres de defectos en materiales y trabajo manual por un año de la fecha de compra. Los productos etiquetados ENERGY STAR® se garantizan por dos años. Sea Gull Lighting a su propia opción reparará o reemplazará, F.O.B. Factory, flete pre pagado, cualquier producto de Sea Gull Lighting defectuoso en materiales o trabajo manual. Tal reemplazo es el remedio exclusivo en contra de Sea Gull Lighting en caso de que cualquiera de sus productos entregados esté defectuoso. Facturas por cargos de labor y/o cargos al usuario por labor serán negados a menos de que se haya recibido permiso previo por escrito.

Cualquier modificación hecha a un producto de Sea Gull Lighting no llevado a cabo en la fábrica anulara el listado de UL o ETL al igual que la póliza de garantía de Sea Gull Lighting.

Para registrar su accesorio, por favor visite nuestra página web: SeaGullLighting.com

Entretien et Nettoyage

Nettoyer le luminaire en l'essuyant avec un chiffon doux. Utiliser un savon doux pour le verre. Ne pas utiliser de matières ou substances abrasives telles que tampons ou poudres à récurer, paille de fer ou papier de verre.

**Sea Gull Lighting**
Life Illuminated | Since 1919

Customer Care Center
800-347-5483

SeaGullLighting.com



To register your fixture, please visit our website:
SeaGullLighting.com

HC-266FS 041911

Please record for future reference:

Item Number

Date Purchased



NEED HELP?
¿NECESITA AYUDA?
AVEZ-VOUS BESOIN D'AIDE?



Please do not return this product to the store.

Por favor no devuelva este producto a la tienda.
Prière de ne pas retourner ce produit au magasin.

If you need installation assistance, replacement parts, or have questions regarding our warranty, please call our customer care center:

Si necesita asistencia en la instalación, piezas de repuesto, o tiene preguntas acerca de nuestra garantía, por favor llame a nuestro centro de servicio al cliente:

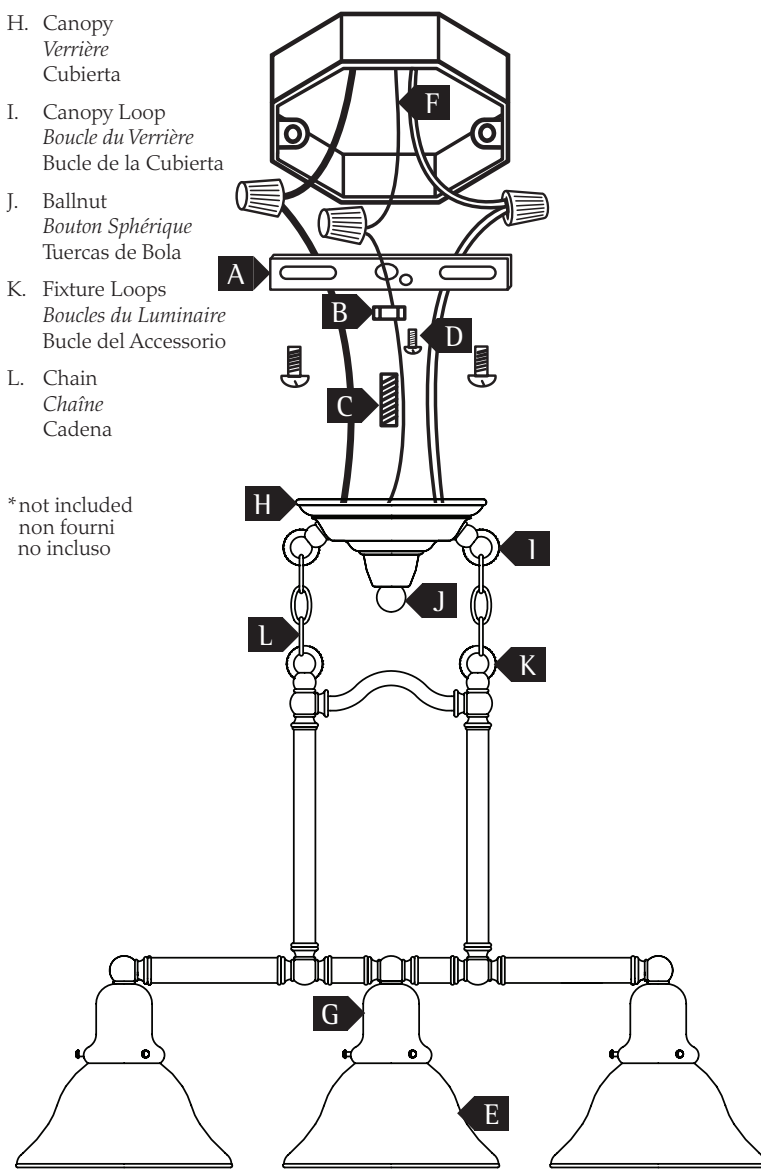
Si vous avez besoin de pièces de rechange, d'aide pur l'installation ou si vous avez des questions concernant notre garantie, veuillez appeler nos conseillers en produits au :

1-800-347-5483



- | | |
|---|--|
| A. Mounting Bar
<i>Barre De Montage</i>
Barra de Montaje | M. Retaining Screws
<i>Vis de Retenue</i>
Tornillos de Retención |
| B. Nut
<i>Ecrou</i>
Tuerca | Outlet Box*
<i>Boîte de Prise de Courant*</i>
Caja de Salida* |
| C. Nipple
<i>Téton</i>
Boquilla | Wire Connectors
<i>Connecteurs Câble</i>
Conectores de Cable |
| D. Green Grounding Screw
<i>Vis Verte Fil de Terre</i>
Tornillo de Tierra Verde | #8-32UNC 5/8" Outlet Box Screws*
<i>Vis Boîte de Prise de Courant</i>
#8-32UNC 5/8"* |
| E. Shade
<i>Abat-Jour</i>
Pantalla | Tornillos de la Caja de Salida
#8-32UNC 5/8"* |
| F. Ground Wire
<i>Fil de Terre</i>
Cable de Suministro | |
| G. Socket Assembly
<i>Assemblage Douille</i>
Ensamblaje del Casquillo | |
| H. Canopy
<i>Verrière</i>
Cubierta | |
| I. Canopy Loop
<i>Boucle du Verrière</i>
Bucle de la Cubierta | |
| J. Ballnut
<i>Bouton Sphérique</i>
Tuercas de Bola | |
| K. Fixture Loops
<i>Boucles du Luminaire</i>
Bucle del Accessorio | |
| L. Chain
<i>Chaîne</i>
Cadena | |

*not included
non fourni
no incluso



Helpful Tools / Outils Utiles / Herramientas Útiles



IMPORTANT SAFETY INSTRUCTIONS

- Be sure the electricity to the system you are working on is turned off; either the fuse removed or the circuit breaker set at off.
- Use of other manufacturers components will void warranty, listing and create a potential safety hazard.
- If you are unclear as to how to proceed, contact a qualified electrician.
- You don't need special tools to install this fixture.
- Be sure to follow the steps in the order given.
- Under no circumstances should a fixture be hung on house electrical wires, nor should a swag type fixture be installed on a ceiling which contains a radiant type heating system.
- Read instructions carefully.

SAVE THESE INSTRUCTIONS

Before You Begin

Carefully remove the fixture from the carton and check that all parts are included, as shown in figure 1. Be careful not to misplace any of the screws or parts which are needed to install this fixture.

1. Canopy assembly (if applicable): Attach loops (K) to canopy (H) through outer holes using short nipples, lockwashers and nuts. Secure with pliers.

Installation

1. Secure mounting bar (A) to outlet box with #8-32UNC 5/8" outlet box screws (not supplied). Thread nipple (C) into mounting bar (A) so five thread are exposed and secure with nut (B).
2. Using 2 pairs of pliers or chain breaks, open one link of chain (L) and connect it to a fixture loop (K) at the top of the fixture. Please be sure to open chain link in an outward motion. Do not twist.
3. Open one link on the other end of the chain (L) and attach it to the canopy loop (I). **Be sure to close all chain links completely.**
4. Following same procedure connect second chain (L) to remaining fixture loop (K) and canopy loop (I). A. Use one of the supplied orange wirenuts to connect the fixture hot wire (black wire, or round and smooth tracer) to the supply hot wire.
B. Use one of the supplied orange wirenuts to connect the fixture common wire (white wire, or square and rigid) to the supply common wire.
C. Gently try to remove the wires from the connector. If you can remove the wires, carefully re-do the wiring connection.
5. **Grounding Instructions:** Connect the supply ground wire (green or bare conductor) and fixture ground wire (green or bare conductor) using the remaining orange wire nut. Gently pull on the ground wires to confirm a secure connection. If either conductor is loose remove the wire nut and reconnect the wires..

Final Assembly

Make sure no bare wires can be seen outside wire connectors.

1. After wires are connected, tuck them carefully inside outlet box. Raise canopy (H) against ceiling and thread ballnut (J) onto nipple (C).
2. Raise shade (E) to socket assembly (G). Secure by finger tightening retaining screws (M).
3. Install lamps.

CONSIGNES DE SÉCURITÉ IMPORTANTE

- S'assurer que le courant du réseau électrique sur lequel vous travaillez est coupé ; retirer le fusible ou couper le disjoncteur.
- L'utilisation de pièces d'autres fabricants entraînera l'annulation de la garantie, de l'enregistrement et vous exposera à un risque potentiel.
- Si la marche à suivre vous semble confuse, veuillez contacter un électricien qualifié.
- Vous n'avez pas besoin d'outils spécifiques pour monter cette lampe.
- Assurez-vous de bien respecter l'ordre des étapes à suivre.
- En aucun cas un luminaire ne doit être relié au câble du courant domestique, ou une lampe à feston reliée à un plafond dans lequel un système de chauffage par rayonnement est installé.
- Veuillez lire les instructions attentivement.

VEUILLEZ CONSERVER CES INSTRUCTIONS

Assemblage

Sortez l'appareil de la boîte avec précaution et vérifiez si toutes les pièces indiquées aux Figure 1 sont incluses. Veillez à ne pas perdre des vis ou des pièces nécessaires à l'installation de l'appareil d'éclairage.

1. Éléments du Couvercle (le cas échéant): Attacher les anneaux de suspension (K) au couvercle (H) par les trous externes à l'aide de tiges filetée courtes, de rondelles frein and d'écrou. Bien serrer à l'aide de pinces.

Montage

1. Fixer la barre de montage (A) à la boîte de prise de courant à l'aide des vis pour la boîte de prise de courant #8-32UNC 5/8" (non fournies). Visser la tige filetée (C) à la barre de montage (A) jusqu'à ce que cinq filetages soient apparents et fixer à l'aide de l'écrou (B).

INSTRUCCIONES IMPORTANTES DE SEGURIDAD

- Asegúrese de que la carga eléctrica al sistema con el que esté trabajando esté apagada; ya sea que quite el fusible o que el disyuntor esté apagado.
- El uso de componentes que no sean del fabricante anularan la garantía, clasificación y pueden crear un posible peligro de seguridad.
- Si no tiene bien claro como proseguir, póngase en contacto con un electricista cualificado.
- No se requieren herramientas especiales para instalar este accesorio.
- Asegúrese de seguir todos los pasos en el orden indicado.
- Bajo ninguna circunstancia se debe colgar un accesorio en los cables eléctricos de una casa, al igual que no se debe instalar un accesorio tipo colgante que contiene un sistema de calefacción de tipo radiante.
- Lea las instrucciones cuidadosamente.

GUARDE ESTAS INSTRUCCIONES

Antes de Comenzar

Cuidadosamente quite el accesorio de su empaque y revise que todas las partes estén incluidas, como se demuestra en la figura 1. Tenga cuidado de no perder ninguno de los tornillos o partes que son necesarias para instalar este accesorio.

1. Ensamble de la cubierta (si aplica): Fije los bucles (K) a la cubierta (H) por medio de los agujeros exteriores usando boquillas cortas, arandelas de seguridad y tuercas. Fije con unos alicates.

Instalación

1. Fije la barra de montaje (A) a la caja de salida con los los tornillos de la caja de salida #8-32UNC 5/8" (no incluidos). Enrosque la boquilla (C) a la barra de montaje ya que 5 roscas estén expuestas arriba de la barra de montaje (A) y fije con una tuerca.
2. Usando dos pares de alicates o interruptores de cadena, abra un eslabón de la cadena (L) y conéctela a un bucle del accesorio (K)

2. A l'aide de 2 paires de pinces ou de tenailles, ouvrir un maillon de la chaîne (L) et le relier à l'anneau de suspension de l'appareil (K) au sommet du luminaire. S'assurer d'ouvrir le maillon de la chaîne vers l'extérieur. Ne pas tourner.
3. Ouvrir un maillon à l'autre extrémité de la chaîne (L) et le fixer à l'anneau de suspension du couvercle (I). **S'assurer de bien fermer les maillons de la chaîne.**
4. En suivant la même procédure, relier la seconde chaîne (L) à l'anneau de suspension de l'appareil restant (K) et l'anneau de suspension du couvercle (I).
5. A. Utiliser un connecteur à torsader répertorié pour relier le câble sous tension du luminaire (câble noir, ou rond et mou) au câble d'alimentation sous tension.
B. Utiliser un connecteur à torsader listé pour relier le câble hors tension du luminaire (câble blanc, ou carré et rigide) au câble d'alimentation hors tension.
C. Essayer délicatement de retirer les câbles des connecteurs. Si vous parvenez à retirer les câbles, recommencer la connexion des câbles avec précaution.
6. **Consignes de Mise à Terre :** relier le fil d'alimentation de terre, le fil de terre du luminaire, et le fil de terre de la Plaque de Montage (pré attachée) à l'aide du connecteur fourni. Essayer délicatement de retirer les câbles des connecteurs. Si vous parvenez à retirer les câbles, recommencer la connexion des câbles avec précaution.

Assemblage Final

S'assurer qu'aucun fil dénudé ne dépasse des connecteurs.

1. Une fois les câbles reliés, les placer soigneusement à l'intérieur de la boîte de prise de courant. Hisser la verrière (H) au plafond et visser l'écrou sphérique (J) à la tige filetée (C).
2. Rapprocher l'abat-jour (E) à la douille (G). Bien attacher en vissant à la main les vis de fixation (M).
3. Monter les lampes (non fournies).

en la parte superior del accesorio. Por favor asegúrese de abrir los eslabones con una moción. No tuerza.

3. Abra uno de los eslabones de la cadena en el lado opuesto de la cadena (L) y fíjelo al bucle del accesorio (I). **Asegúrese de cerrar completamente todos los eslabones de la cadena.**
4. Siguiendo los mismos pasos conecte la segunda cadena (L) al bucle del accesorio restante (K) y al bucle de la cubierta (I).
5. A. Use uno de los conectores de cables de naranja proporcionado para conectar el cable vivo (cable negro o cable redondeado y lizo) del accesorio al cable de suministro vivo.
B. Use uno de los conectores de cables de naranja proporcionado para conectar el cable común (cable blanco o cuadrado y rígido) del accesorio al cable de suministro común.
C. Cuidadosamente trate de quitar los cables del conector. Si puede quitar los cables, cuidadosamente vuelva a hacer la conexión de los cables.
6. **Instrucciones para conectar a tierra:** Conecte el cable de tierra de la fuente de energía (pelado o un cable verde) y el cable de tierra del accesorio energía (pelado o un cable verde) usando el conector de cables de naranja restante. Suavemente jale los cables de suministro para confirmar que la conexión es seguro. Si uno de los conductores está suelto quitar el conector de cables y vuelva a conectar los cables.

Ensamblaje Final

Asegúrese de que ningún cable sin protección se pueda ver fuera de los conectores de cable.

1. Después de que los cables estén conectados, métalos cuidadosamente adentro de la caja de salida. Suba la cubierta (H) hacia el techo y enrosque la tuerca de bola (J) a la boquilla (C).
2. Levante la pantalla (E) al ensamble del casquillo (G). Fije los tornillos de retención con presión de los dedos (M).
3. Instale las lámparas (no incluido).