



SKU # 1001850384

Model # HD18481302BPS

USE AND CARE GUIDE

Heavy Duty 6 Shelf Storage Unit

Unidad de Almacenamiento con 6 Estantes para Trabajo Pesado

Questions, problems, missing parts?

Before returning to the store, call

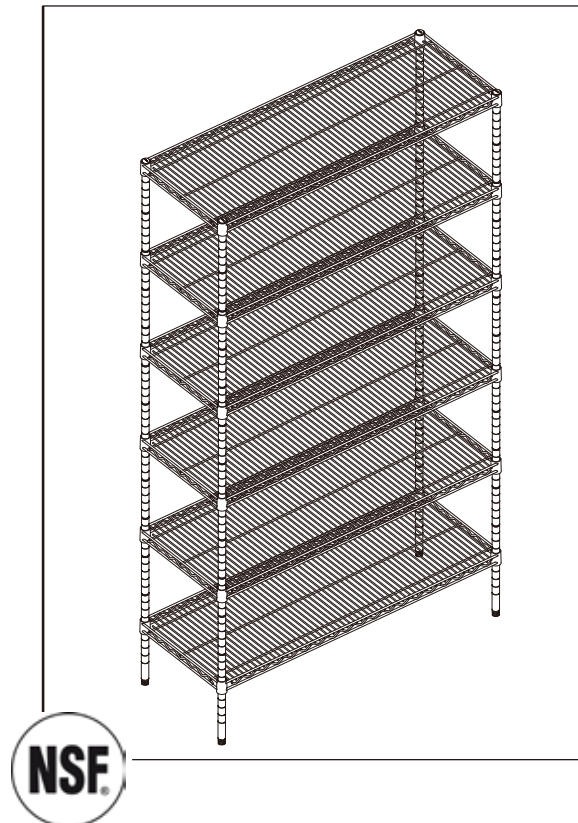
HDX Customer Service

8 a.m – 6 p.m., EST, Monday-Thursday

8 a.m - 5 p.m., EST, Friday

888-449-5520

WWW.HOMEDEPOT.COM



THANK YOU

We appreciate the trust and confidence you have placed in HDX through the purchase of this Storage Unit. We strive to continually create quality products designed to enhance your home. Visit us online to see our full line of products available for your home improvement needs. Thank you for choosing HDX!

Table of Contents

Table of Contents.....	2	Helpful Hints.....	2
Note.....	2	Accessory Parts List.....	2
Caution Warnings.....	2	Assembly.....	3
Specifications.....	2		

Note

Please dispose of loose, round plastic pieces and plastic corner covers. These are used to separate the shelves for shipping purposes.



Caution Warnings

1. Two adults are recommended for ease of assembly. Use care when handling.
2. Do not allow children to climb or play in or around the shelves.
3. Assembly recommended on a soft surface, such as carpet, to avoid scratching flooring finish.
4. Each shelf holds up to 600 lbs. evenly distributed.


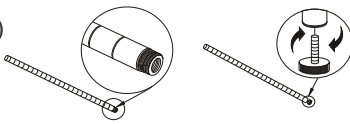

Specifications

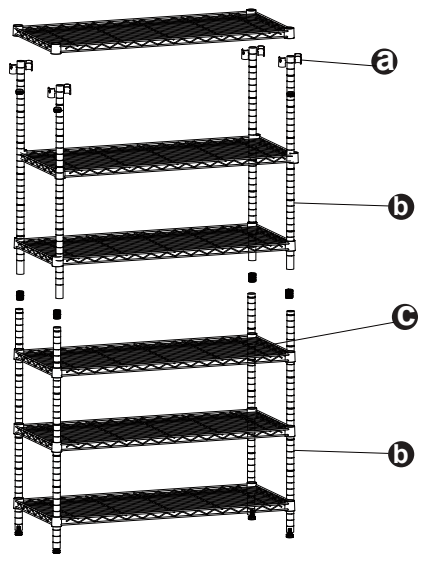
Product weight	60.28 lbs.
Product width	48 in.
Product depth	18 in.
Product height	72 in.

Helpful Hints

1. Carefully read all instructions and caution warnings before beginning assembly.
2. Determine shelving heights prior to assembly to avoid dismantling for adjustment.
3. When placing the plastic tapered sleeves onto the posts, slide tapered sleeves up or down on the post until you feel it “snap” into the lines or grooves of the posts. It is normal to have a slight gap in between the two pieces of the plastic tapered sleeves when it is placed on the post.

Accessory Parts List

<p>a)  (48) plastic tapered sleeves (2) replacements</p>	<p>b)  (8) posts (with 4 threaded post jointers pre-installed in posts, 4 foot levelers pre-installed in bottom of posts)</p>	<p>c)  (6) shelves</p>
---	--	---



Assembly

Step 1: Post Assembly

- i. The top post section has a plastic endcap on one end and the bottom post has a foot leveler attached. Threaded post joiners are pre-installed for your convenience. Screw the posts (1 long & short) tightly together. (See Diagram #1)

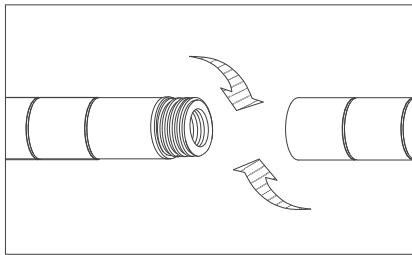


Diagram #1

Step 3: Additional Shelves Assembly (See Diagram #4)

- i. Locate the desired position of the next lowest shelf and insert the tapered sleeves into the posts.
- ii. Slide the shelf down from the top of the posts and onto the tapered sleeves. Push down on each shelf corner, ensuring that the shelf is in the fully locked position.
- iii. Repeat for the remaining shelves.

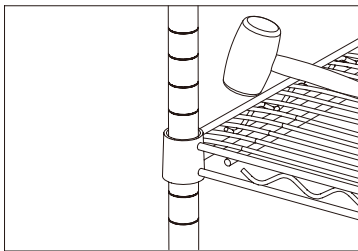


Diagram #4

Step 4: Adjust the foot levelers in or out at the bottom of the posts to attain proper leveling. (See Diagram #5)

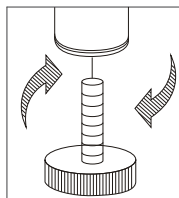


Diagram #5

Step 2: Bottom Shelf Assembly

- i. Locate the desired position of the bottom shelf.
- ii. Insert four plastic tapered sleeves into the appropriate post groove, one in each post. Ensure tapered end is up. See arrow on lock. (See Diagram #2)
- iii. Place shelf on its side and slide each post with tapered sleeves through the bottom of the shelf until snug. (See Diagram #3)
- iv. After all posts are in place, position the unit in the upright position.
- v. Push down on each corner of the shelf, ensuring that the shelf is in the fully locked position.

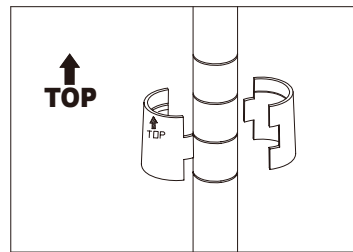


Diagram #2

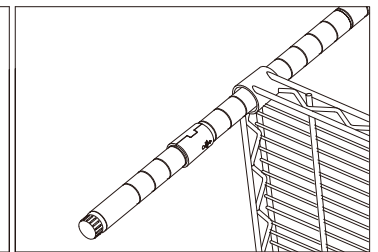
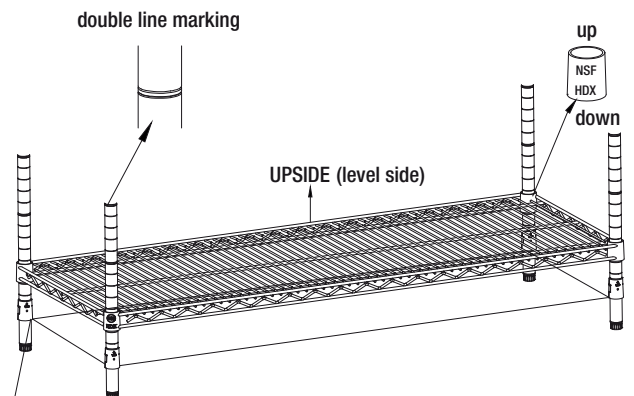


Diagram #3



Note: the tapered sleeves must be at the same height for each pole to ensure the shelf sit on the sleeves levelly.

Note: the post has groove with double line marking. it can help to identify the height of tapered sleeve in each post.

Table of Contents

Table of Contents.....	6	Consejos Útiles.....	6
Aviso.....	6	Lista De Piezas Accesorias.....	6
Advertencias De Precaución.....	6	Ensamblaje.....	7
Especificaciones.....	6		

Nota

Deshágase de las piezas de plástico sueltas y redondas y de las cubiertas de esquinas de plástico. Solamente se usan para separar los estantes durante el envío.



Advertencias De Precaución

1. Para facilitar el ensamblaje, se recomienda realizarlo entre dos personas adultas. Tenga cuidado al manejarlo.
2. No permita que los niños se suban o jueguen en los estantes o cerca de ellos.
3. Se recomienda ensamblarlo en una superficie blanda, como una alfombra, para evitar arañar el acabado del piso.
4. Cada estante sostiene hasta 600 libras, distribuidas de forma pareja.

Especificaciones

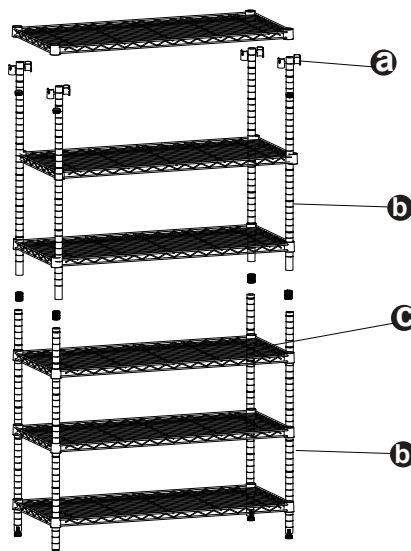
peso del producto	60.28 lbs.
ancho del producto	48 in.
profundidad del producto	18 in.
altura del producto	72 in.

Consejos Útiles

1. Lea cuidadosamente todas las instrucciones y advertencias de precaución, antes de comenzar con el ensamblaje.
2. Determine las alturas de los estantes antes de ensamblar para no tener que desarmarlos para futuros ajustes.
3. Cuando deslice el plástico sobre la tapa, deslízalo hacia arriba y hacia abajo hasta sentir un chasquido en las líneas o ranuras. Es normal que exista un pequeño agujero entre las dos piezas del plástico de la tapa cuando se pone encima.

Lista De Piezas Accesorias

<p>a)  (48) uniones cónicas plásticas (2) repuesto</p>	<p>b)   (8) postes (con 4 ensambladores para poste roscados preinstalados en los postes, 4 niveladores de patas preinstalados en la parte inferior de los postes)</p>	<p>c)  (6) estantes</p>
---	---	--



Ensamblaje

Paso 1: Ensamblaje del Poste

i. La sección superior del poste tiene una terminación plástica en un extremo y el poste inferior tiene un nivelador añadido. Los ensambladores para poste roscados se han preinstalado para su comodidad. Atornille los postes juntos (1 largo y 1 corto) firmemente. (Ver Diagrama N.º 1)

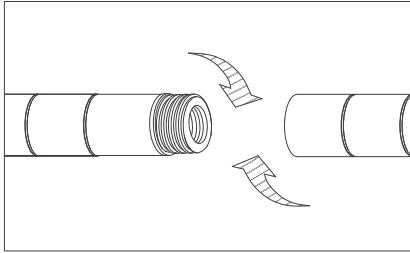


Diagrama N.º 1

Paso 2: Ensamblaje del Estante Inferior

i. Ubique el estante inferior en la posición deseada.
 ii. Inserte cuatro uniones cónicas plásticas en la ranura adecuada del poste, una en cada poste. Asegúrese de que el extremo cónico se encuentre hacia arriba. Vea la flecha en el seguro. (Ver Diagrama N.º 2)
 iii. Coloque el estante de costado y deslice cada poste con uniones cónicas a través de la parte inferior del estante hasta que quede ajustado. (Ver Diagrama N.º 3)
 iv. Una vez que todos los postes se encuentren en su lugar, coloque la unidad en posición vertical.
 v. Presione hacia abajo cada esquina del estante, asegurándose de que el estante se encuentre completamente bloqueado.

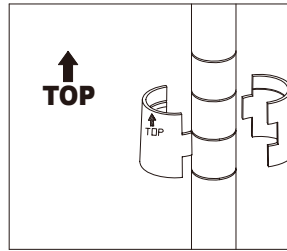


Diagrama N.º 2

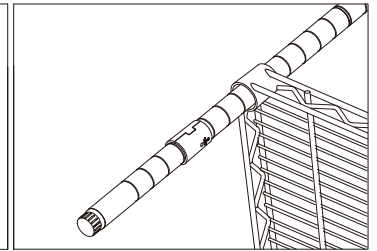


Diagrama N.º 3

Paso 3: Ensamblaje de Estantes Adicionales (Ver Diagrama N.º 4)

i. Ubique los siguientes estantes más bajos en la posición deseada e inserte las uniones cónicas en los postes.
 ii. Deslice el estante hacia abajo desde la parte superior de los postes y en las uniones cónicas. Presione hacia abajo cada esquina del estante, asegurándose de que el estante se encuentre completamente bloqueado.
 iii. Repita para los estantes restantes.

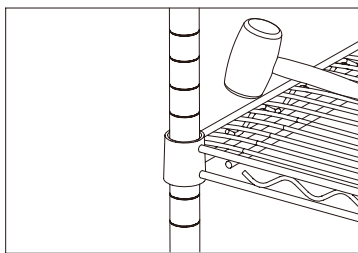


Diagrama N.º 4

Paso 4: Ajuste los niveladores de patas dentro o fuera de la parte inferior de los postes para lograr una nivelación adecuada. (Ver Diagrama N.º 5)

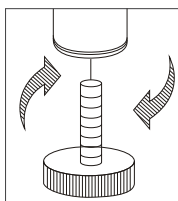
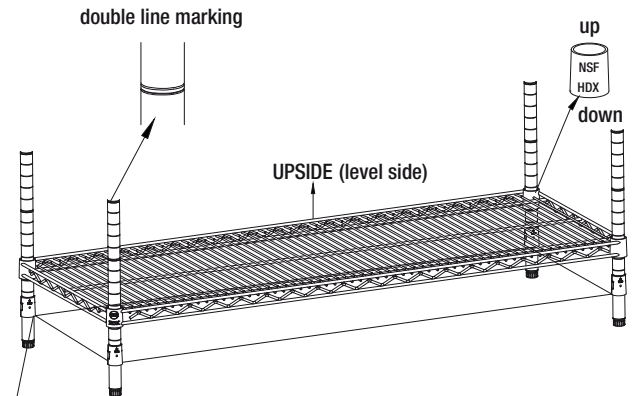


Diagrama N.º 5



Note: the tapered sleeves must be at the same height for each pole to ensure the shelf sit on the sleeves levelly.

Note: the post has groove with double line marking. it can help to identify the height of tapered sleeve in each post.



Questions, problems, missing parts? Before returning to the store call

HDX Customer Service

8 a.m – 6 p.m., EST, Monday-Thursday

8 a.m - 5 p.m., EST, Friday

888-449-5520

WWW.HOMEDEPOT.COM

Retain this manual for future use.