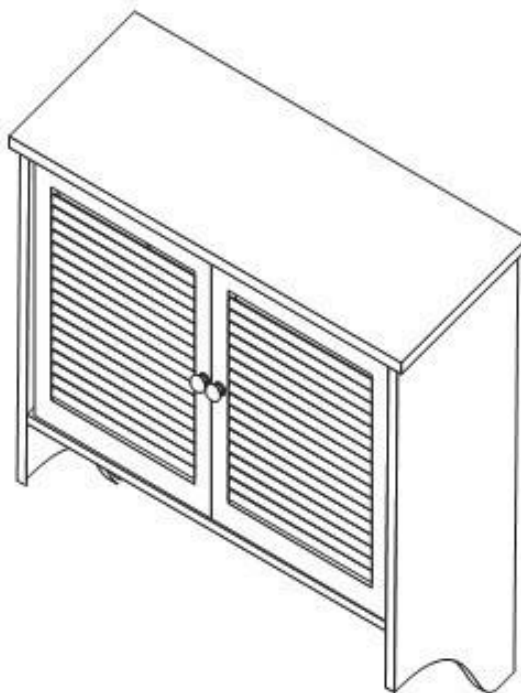




ASSEMBLY INSTRUCTIONS



RiverRidge® ELLSWORTH TWO DOOR WALL CABINET

ITEM# 06-023 WHITE

ITEM# 06-024 ESPRESSO

ADULT ASSEMBLY REQUIRED

This product requires assembly by an adult because of small parts. Care should be taken in unpacking and assembling this item to keep small parts away from children.

WARNING **SEE FULL WARNING ON PAGE 2**

Young children can be seriously injured or killed if furniture tips over. Don't use this item for a TV stand or place heavy objects on top of item. Always use angle-braces or anchors to secure furniture to the wall.

Send requests for missing or damaged parts replacements by email to:

customer.service@ssi-rr.com or call toll free 1-(844)-223-5201 or order parts on line at

www.riverridgehome.com

THIS SHELF UNIT WILL HOLD UP TO 25 POUNDS PER SHELF OR A TOTAL OF 50 POUNDS. DO NOT LOAD EACH SHELF WITH MORE THAN 25 POUNDS OR 50 POUNDS TOTAL WEIGHT. OVERLOADING WITH MORE THAN 25 POUNDS PER SHELF OR 50 POUNDS TOTAL WEIGHT MAY CAUSE THE SHELF TO FALL FROM THE WALL AND CAUSE SERIOUS INJURY OR DEATH.

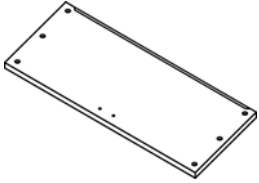
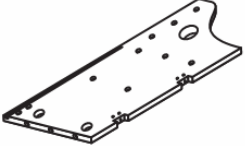
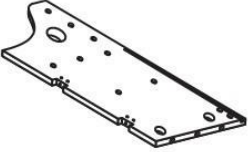


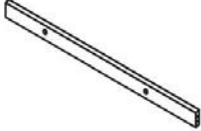
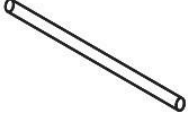
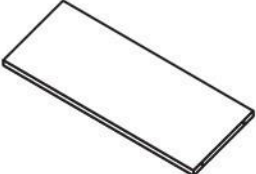
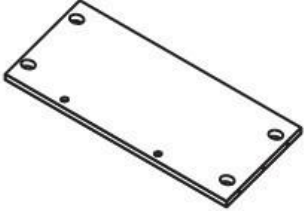


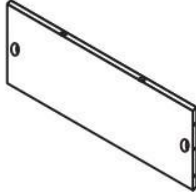
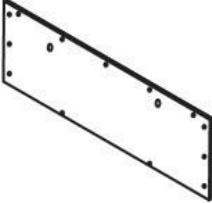
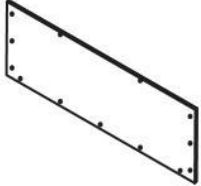



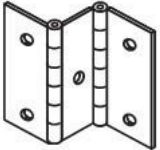
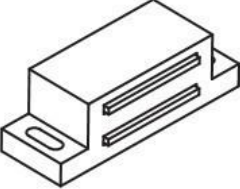

WARNING

SERIOUS OR FATAL INJURIES CAN OCCUR FROM FURNITURE TIP-OVER. TO HELP PREVENT TIP-OVER:

- **Always use tip over restraints and/or wall anchors to secure furniture to the wall**
- **Place heaviest items in the lowest drawers/bins or shelves**
- **Do not set TV's or other heavy objects on the top of this product**
- **Never allow children to climb or hang on to the drawers/bins, doors or shelves of furniture**
- **Never open more than one drawer at a time or defeat or remove any drawer interlock system**

PARTS LIST

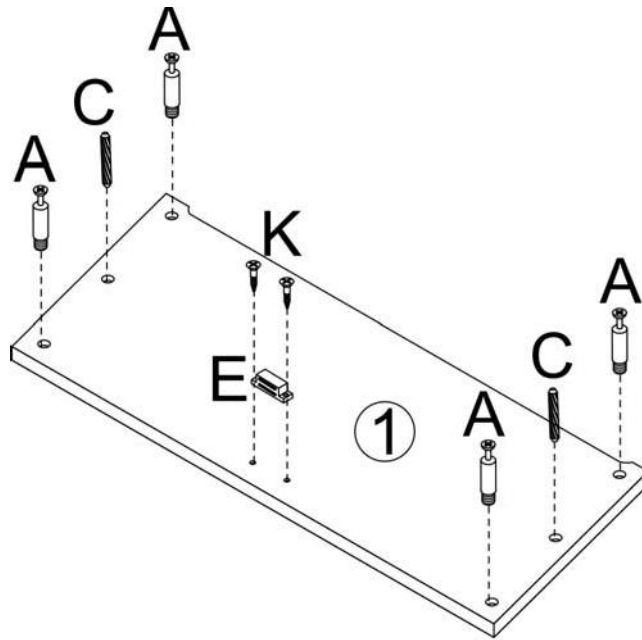
NO	PARTS	QTY	DESCRIPTION
1		1PC	TOP BOARD
2		1PC	LEFT SIDE PANEL
3		1PC	RIGHT SIDE PANEL
4		1PC	RIGHT DOOR
5		1PC	LEFT DOOR
6		1PC	REAR TOP BAR
7		1PC	CROSS BAR
8		1PC	SHELF
9		1PC	BOTTOM BOARD

NO	PARTS	QTY	DESCRIPTION
10		1PC	LOWER BACK BOARD
11		1PC	TOP BACK BOARD
12		1PC	MIDDLE BACK BOARD
A		10PC	CAM BOLT
B		10PC	CAM LOCK
C		18PC	WOOD DOWEL
D		4PC	METAL HINGE
E		1PC	MAGNET
F		2PC	MAGNET PLATE

NO	PARTS	QTY	DESCRIPTION
G		2PC	KNOB
H		2PC	MACHINE SCREW 4x20mm
J		22PC	WOOD SCREW 3x10mm
K		2PC	SCREW 3x14mm
M		24PC	BACK BOARD SCREW 2.5x12mm
N		2PC	LONG SCREW 4x40mm
O		2PC	PLASTIC ANCHOR

**TOOLS NEEDED FOR ASSEMBLY: FLAT & PHILLIPS SCREWDRIVER (NOT INCLUDED)
THE USE OF POWER SCREWDRIVER IS NOT RECOMMENDED**

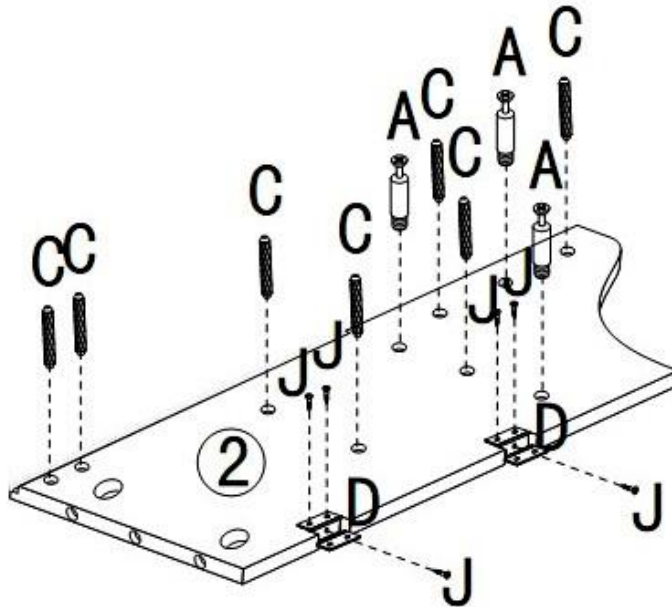
STEP 1



STEP 1

1. Screw 4 cam bolts (A) into pre-threaded holes on top board (1).
2. Insert 2 wood dowels (C) into dowel holes on top board (1).
3. Attach magnet (E) to top board by inserting 2 screws (K) through holes on magnet (E) and tighten to top board (1).

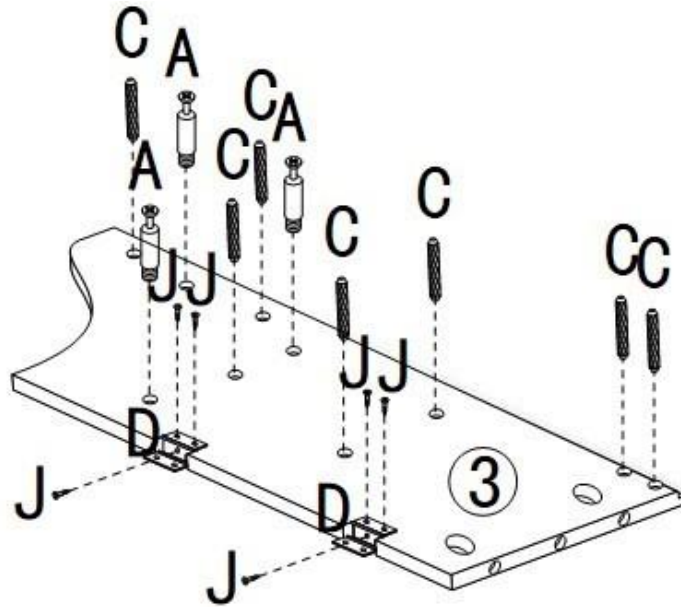
STEP 2



STEP 2

1. Screw 3 cam bolts (A) into pre-threaded holes on left side panel (2).
2. Insert 7 wood dowels (C) into dowel holes on left side panel (2).
3. Attach 2 metal hinges (D) to left side panel (2) by inserting 6 wood screws (J) through holes on metal hinges (D) and tighten to left side panel (2).

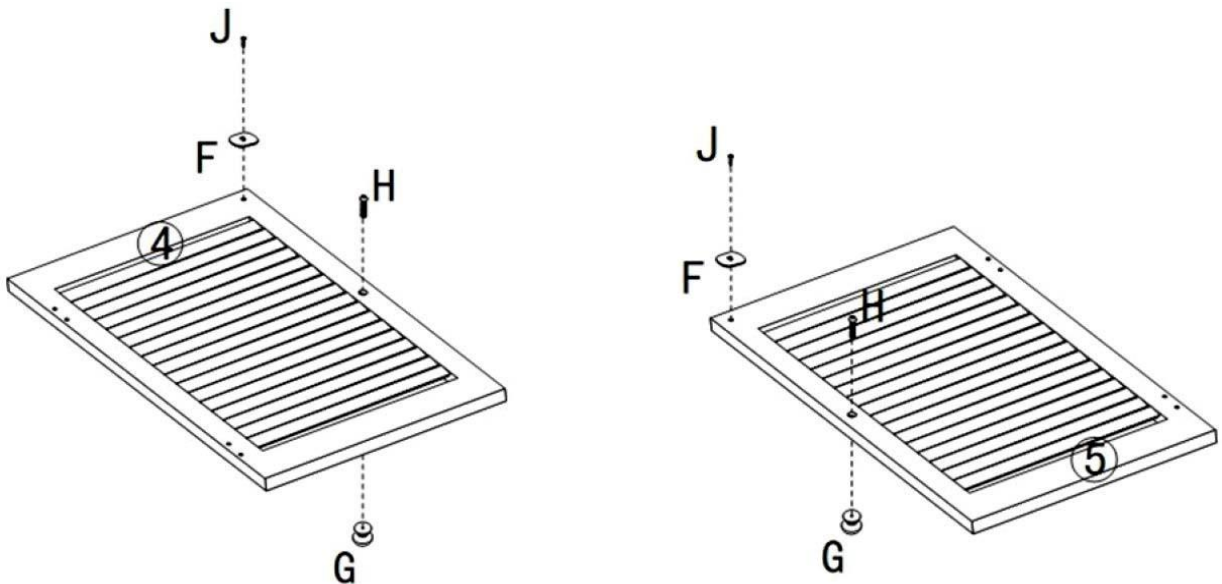
STEP 3



STEP 3

1. Screw 3 cam bolts (A) into pre-threaded holes on right side panel (3).
2. Insert 7 wood dowels (C) into dowel holes on right side panel (3).
3. Attach 2 metal hinges (D) to right side panel (3) by inserting 6 wood screws (J) through holes on metal hinges (D) and tighten to right side panel (3).

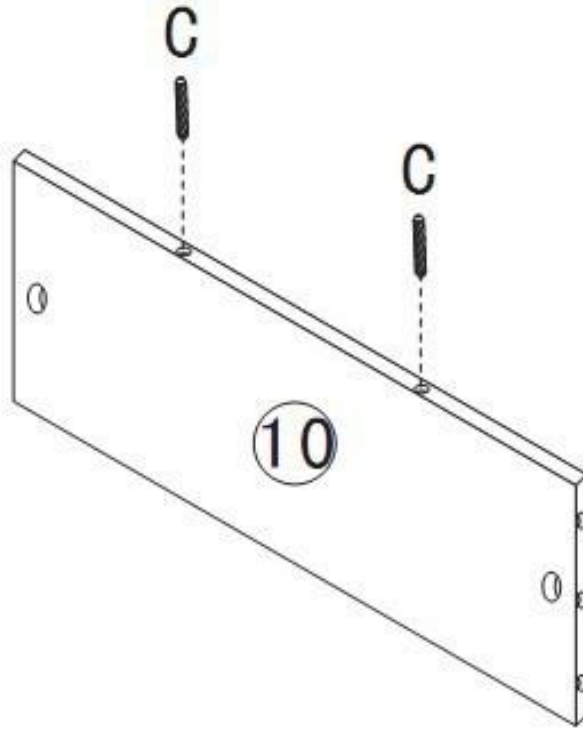
STEP 4



STEP 4

1. Insert one screw (J) through hole on magnet plate (F) and tighten to right door (4).
2. Attach knob (G) to right door (4) by inserting one screw (H) through hole on right door (4) and tighten to knob (G).
3. Repeat above steps to assemble left door (5).

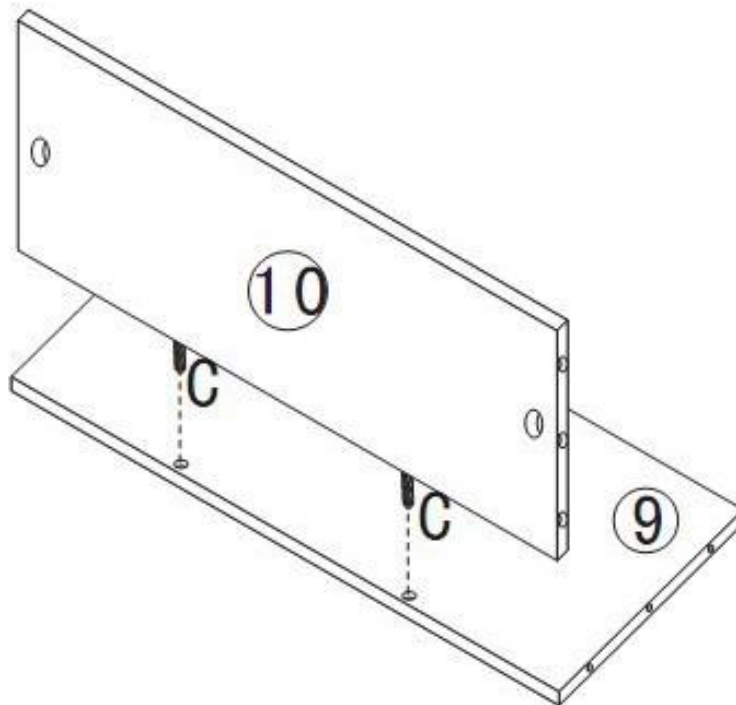
STEP 5



STEP 5

1. Insert 2 wood dowels (C) into dowel holes on lower back board (10).

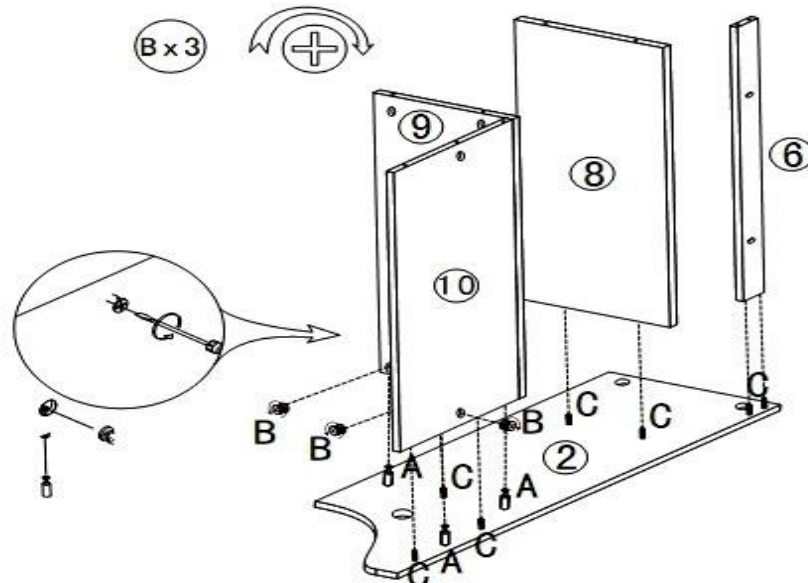
STEP 6



STEP 6

1. Attach lower back board (10) to bottom board (9) by inserting wood dowels (C) to holes on bottom board (9).

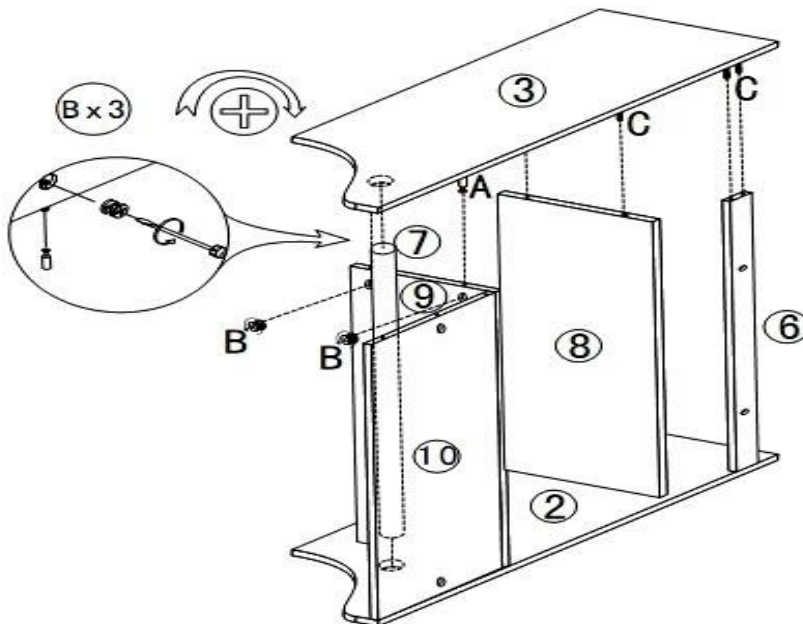
STEP 7



STEP 7

1. Attach rear top bar (6), shelf (8), bottom board (9) and lower back board (10) to left side panel (2) by inserting cam bolts (A) into cam lock holes and inserting wood dowels (C) into dowel holes on rear top bar (6), shelf (8), bottom board (9) and lower back board (10).
2. Insert 3 cam locks (B) into cam lock holes on lower back board (10) and bottom board (9) and rotate cam locks (B) clockwise to secure cam bolts (A).

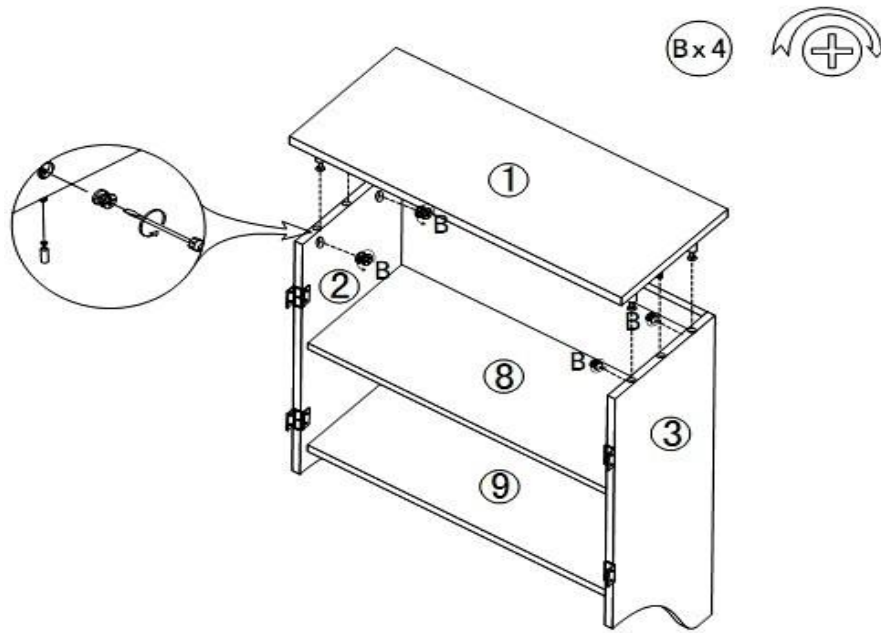
STEP 8



STEP 8

1. Insert cross bar (7) into hole on left side panel (2).
2. Attach right side panel (3) to assembled unit by inserting wood dowels (C) into dowel holes and inserting cam bolts (A) into cam lock holes on rear top bar (6), shelf (8), bottom board (9) and lower back board (10) and inserting cross bar (7) into hole on right side panel (3).
3. Insert 3 cam locks (B) into cam lock holes on lower back board (10) and bottom board (9) and rotate cam locks (B) clockwise to secure cam bolts (A).

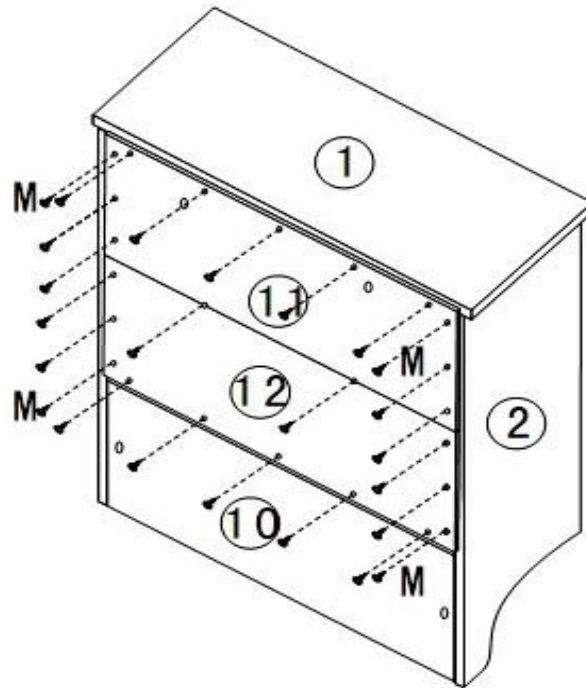
STEP 9



STEP 9

1. Attach top board (1) to assembled unit by inserting wood dowels (C) into dowel holes and inserting cam bolts (A) into cam lock holes on left and right side panel (2) and (3).
2. Insert 4 cam locks (B) into cam lock holes on left and right side panel (2) and (3) and rotate cam locks (B) clockwise to secure cam bolts (A).

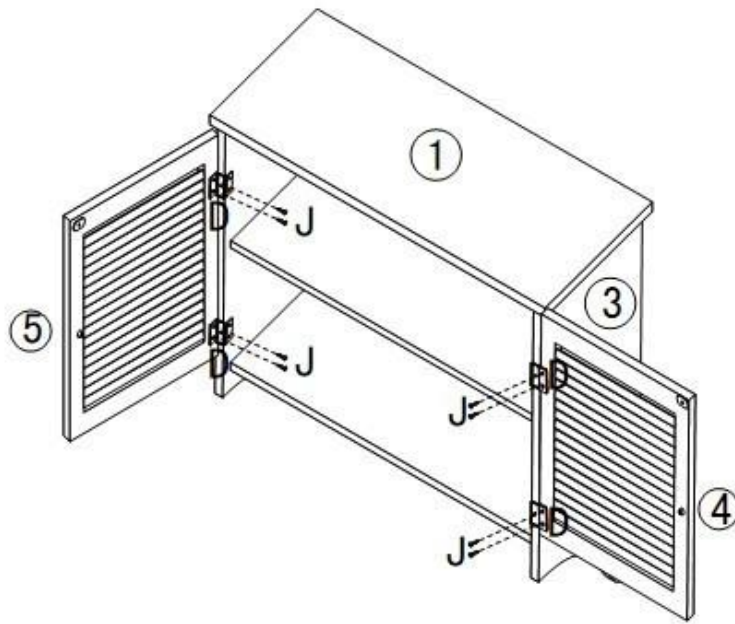
STEP 10



STEP 10

1. Attach top back board (11) and middle back board (12) to assembled cabinet by inserting 24 screws (M) through holes on upper back board (11) and middle back board (12) and tighten to back of cabinet.

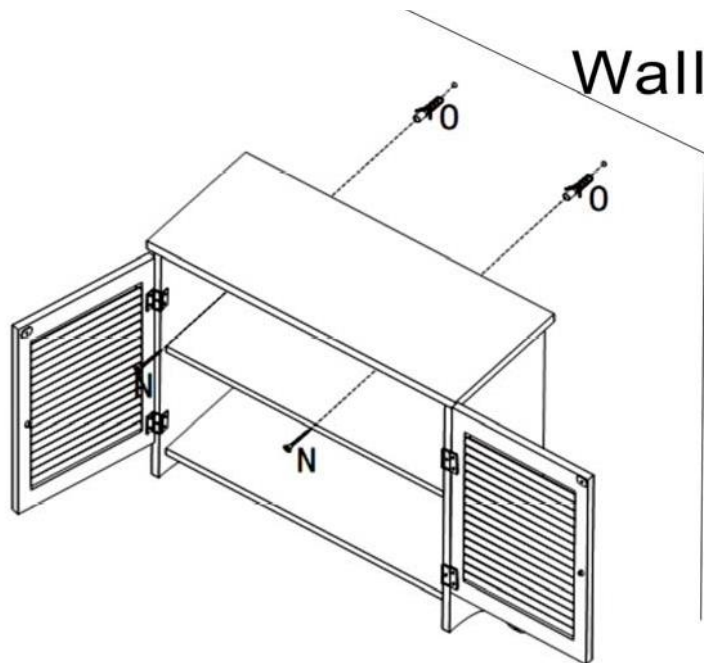
STEP 11



STEP 11

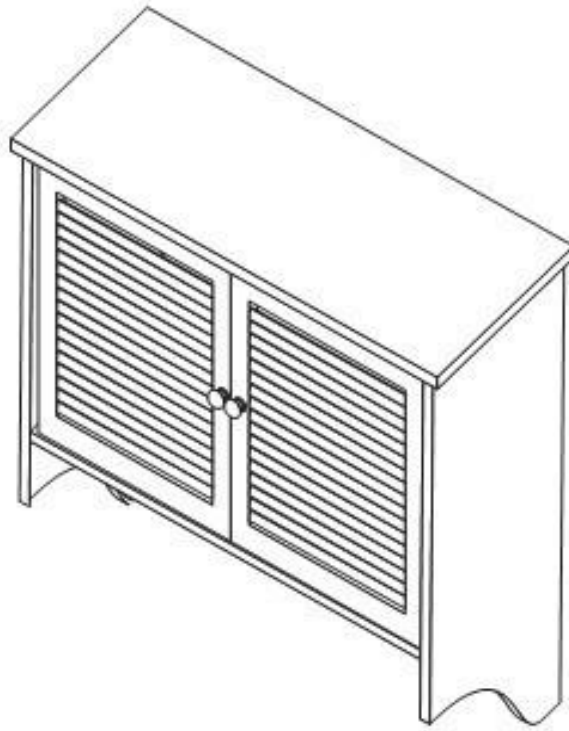
1. Attach left door (5) to left side panel (2) by inserting 4 screws (J) through holes on hinge (D) and tighten to left door (5).
2. Repeat above step to assemble right door (4).

STEP 12




STEP 12

1. Place drawing with hole positions on wall in desired position and drill 2 holes.
2. Insert 2 plastic anchors (O) into holes and attach cabinet in place by inserting 2 screws (N) through holes on back of cabinet and tighten cabinet to wall.



ENJOY YOUR NEW RiverRidge® CABINET NOW!

Attention Adults: Cabinet should be checked periodically for damage or loose screws/parts. Take appropriate action necessary to correct hazards such as tightening of screws and taking any damaged parts away from children.

Warning  **Please make sure your item is secured to the wall, per assembly instructions.**

Thank you for purchasing this RiverRidge® Home Products item. We hope you enjoy it and consider purchasing other RiverRidge® items.

Send requests for missing or damaged parts replacements by email to:

customer.service@ssi-rr.com or call toll free 1-(844)-223-5201 or order parts on line at

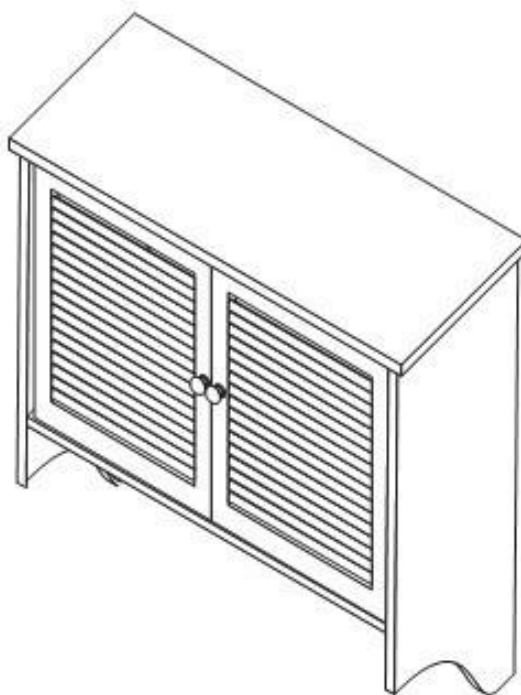
www.riverridgehome.com

RiverRidge® is a registered trademark of Sourcing Solutions, Inc., Hudson, WI 54016.





INSTRUCCIONES DE ENSAMBLAJE



GABINETE DE PARED DE DOS PUERTAS ELLSWORTH RiverRidge®

ARTÍCULO N.º 06-023 BLANCO

ARTÍCULO N.º 06-024 CAFÉ ESPRESSO

REQUIERE QUE UN ADULTO REALICE EL ENSAMBLAJE

Este producto requiere que un adulto lleve a cabo el ensamblaje debido a las piezas pequeñas. Debe tener cuidado al desempacar y ensamblar este artículo para mantener las piezas pequeñas alejadas de los niños.

ADVERTENCIA VEA LA ADVERTENCIA COMPLETA EN LA PÁGINA 2

Los niños pequeños pueden resultar gravemente heridos o muertos si el mueble vuelca. No utilice este artículo como soporte para el televisor ni coloque objetos pesado sobre él. Siempre utilice abrazaderas de ángulo o anclajes para fijar el mueble a la pared.

Envíe las solicitudes de reemplazos de piezas faltantes o dañadas por correo electrónico a: customer.service@ssi-rr.com o llame sin costo al 1-(844)-223-5201, o bien pida las piezas en línea en www.riverridgehome.com

ESTA UNIDAD DE REPISAS PUEDE GUARDAR HASTA 25 LIBRAS POR REPISA O UN TOTAL DE 50 LIBRAS. NO CARGUE CADA REPISA CON MÁS DE 25 LIBRAS O 50 LIBRAS DE PESO TOTAL. LA SOBRECARGA CON MÁS DE 25 LIBRAS POR REPISA O 50 LIBRAS DE PESO TOTAL PUEDE OCASIONAR QUE LA REPISA SE CAIGA DE LA PARED Y OCASIONE LESIONES GRAVES O INCLUSO LA MUERTE.

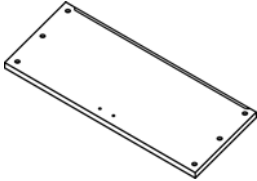
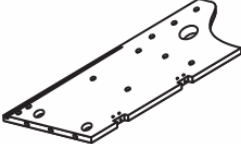
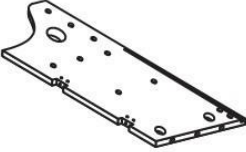


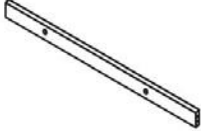
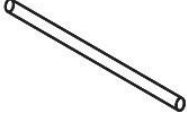
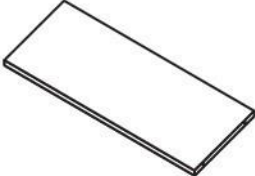
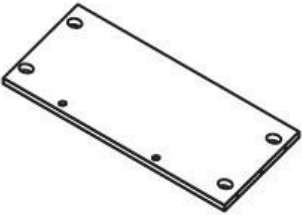


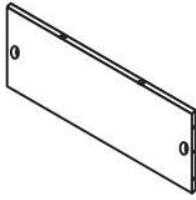
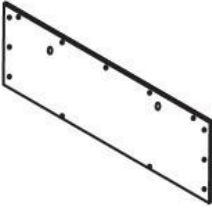
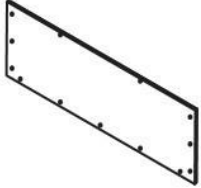



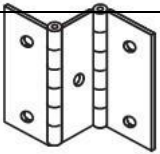
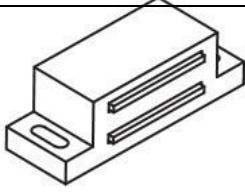

ADVERTENCIA

SERIAS LESIONES O FATALES PUEDEN OCURRIR SI SE TUMBA EL MUEBLE. PARA AYUDAR A PREVENIR QUE SE TUMBE:

- **Use siempre protectores para impedir que se tumbe y/o sujetadores en la pared para aferrar el mueble a la pared**
- **Ponga los artículos más pesados en los cajones o estantes más bajos**
- **No ponga un televisor ni ningún otro objeto pesado arriba de este producto**
- **Nunca deje que niños se suban o cuelguen de los cajones, puertas o estantes del mueble**
- **Nunca abra más de un cajón por vez ni elimine o saque las trabas del sistema de cajones**

LISTA DE PIEZAS

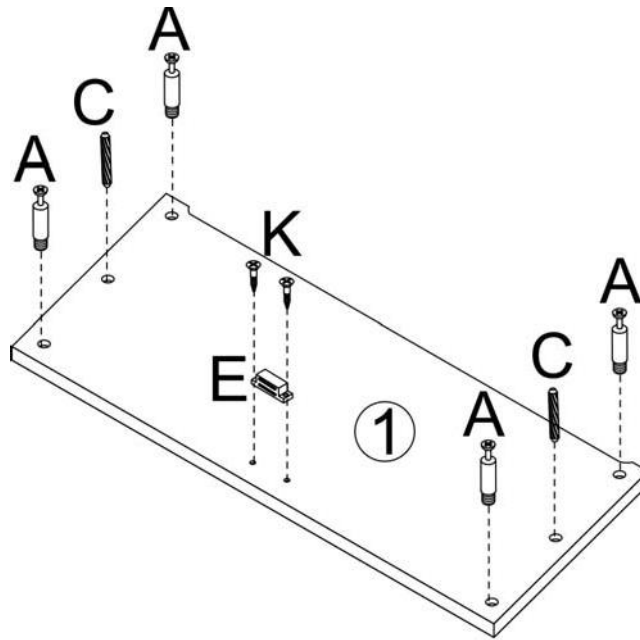
N.º	PIEZAS	CANT.	DESCRIPCIÓN
1		1 PIEZA	TABLERO SUPERIOR
2		1 PIEZA	PANEL IZQUIERDO
3		1 PIEZA	PANEL DERECHO
4		1 PIEZA	PUERTA DERECHA
5		1 PIEZA	PUERTA IZQUIERDA
6		1 PIEZA	BARRA SUPERIOR TRASERA
7		1 PIEZA	BARRA TRANSVERSAL
8		1 PIEZA	REPISA
9		1 PIEZA	TABLERO INFERIOR

N.º	PIEZAS	CANT.	DESCRIPCIÓN
10		1 PIEZA	TABLERO TRASERO INFERIOR
11		1 PIEZA	TABLERO TRASERO SUPERIOR
12		1 PIEZA	TABLERO TRASERO MEDIANO
A		10 PIEZAS	PERNO DE ANCLAJE
B		10 PIEZAS	PESTILLO DE LEVA
C		18 PIEZAS	PASADOR DE MADERA
D		4 PIEZAS	BISAGRA DE METAL
E		1 PIEZA	IMÁN
F		2 PIEZAS	PLACA DE IMÁN

N.º	PIEZAS	CANT.	DESCRIPCIÓN
G		2 PIEZAS	PERILLA
H		2 PIEZAS	TORNILLO PARA METALES 4x20mm
J		22 PIEZAS	TORNILLO PARA MADERA 3x10mm
K		2 PIEZAS	TORNILLO 3x14mm
M		24 PIEZAS	TORNILLO DEL TABLERO POSTERIOR 2.5x12mm
N		2 PIEZAS	TORNILLO LARGO 4x40mm
O		2 PIEZAS	ANCLAJE PLÁSTICO

HERRAMIENTAS NECESARIAS PARA EL ENSAMBLAJE: DESTORNILLADORES PLANO Y PHILLIPS (NO INCLUIDOS) NO SE RECOMIENDA EL USO DE UN DESTORNILLADOR ELÉCTRICO

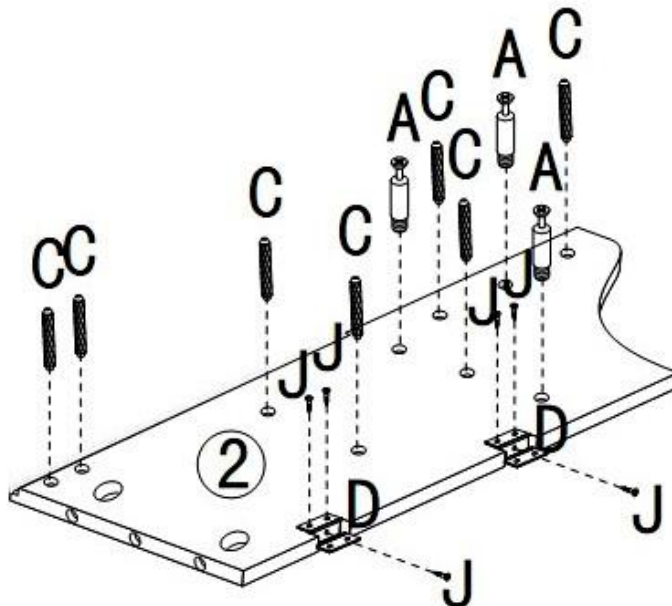
PASO 1



PASO 1

1. Atornille los 4 pernos de anclaje (A) en los agujeros previamente roscados del tablero superior (1).
2. Inserte los 2 pasadores de madera (C) en los agujeros para los pasadores del tablero superior (1).
3. Fije el imán (E) al tablero superior (1) al insertar 2 tornillos (K) a través de los agujeros en el imán (E) y apriete al tablero superior (1).

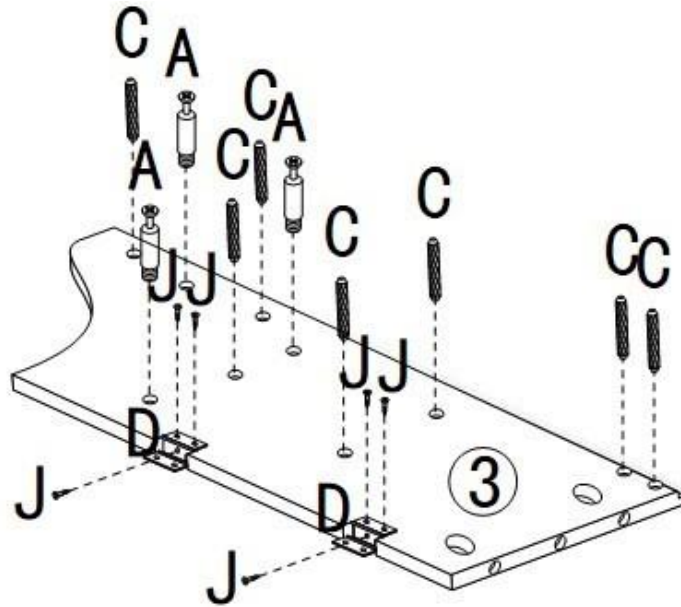
PASO 2



PASO 2

1. Atornille los 3 pernos de anclaje (A) en los agujeros previamente roscados del panel izquierdo (2).
2. Inserte 7 pasadores de madera (C) dentro de los agujeros de los pasadores del panel izquierdo (2).
3. Fije las 2 bisagras de metal (D) al panel izquierdo (2) al insertar los 6 tornillos de madera (J) a través de los agujeros en las bisagras de metal (D) y apriete el panel izquierdo (2).

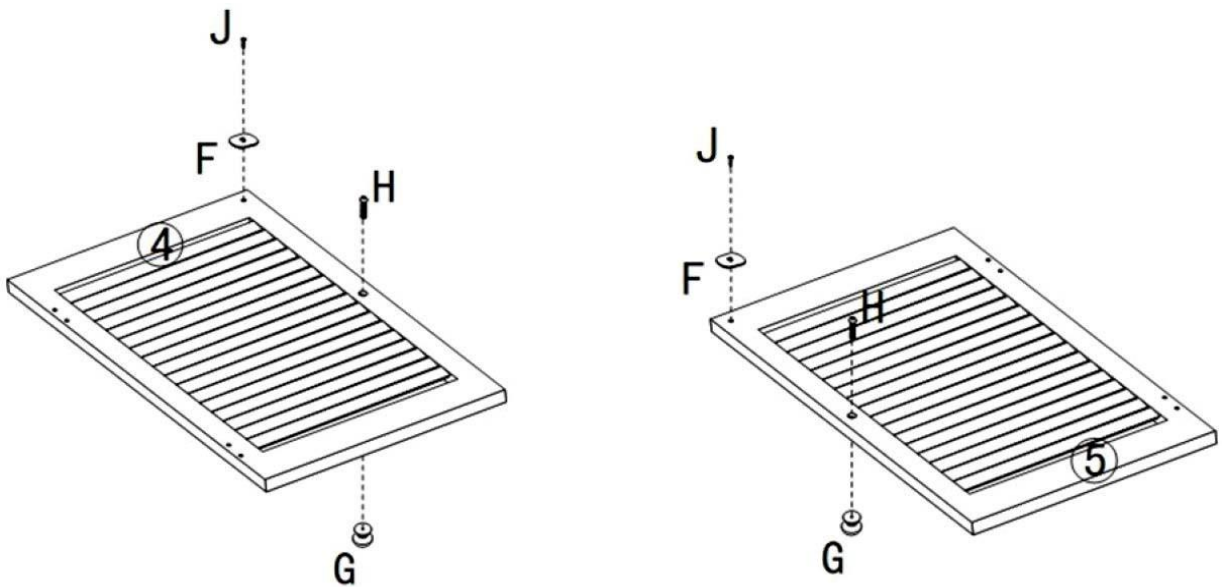
PASO 3



PASO 3

1. Atornille los 3 pernos de anclaje (A) en los agujeros previamente roscados en el panel derecho (3).
2. Inserte 7 pasadores de madera (C) dentro de los agujeros de los pasadores en el panel derecho (3).
3. Fije las 2 bisagras de metal (D) al panel derecho (3) al insertar los 6 tornillos de madera (J) a través de los agujeros en las bisagras de metal (D) y apriete el panel derecho (3).

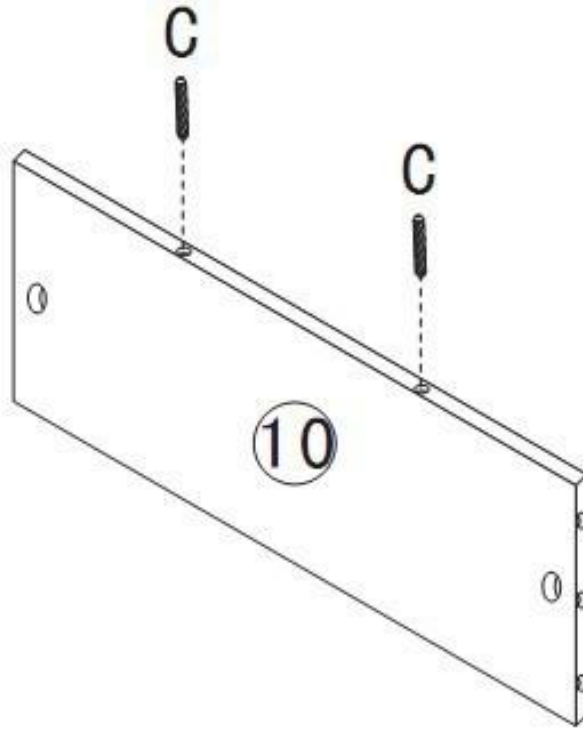
PASO 4



PASO 4

1. Inserte un tornillo (J) a través del agujero en la placa de imán (F) y apriete la puerta derecha (4).
2. Fije la perilla (G) a la puerta derecha (4) al insertar un tornillo (H) a través del agujero en la puerta derecha (4) y apriete la perilla (G).
3. Repita los pasos anteriores para ensamblar la puerta izquierda (5).

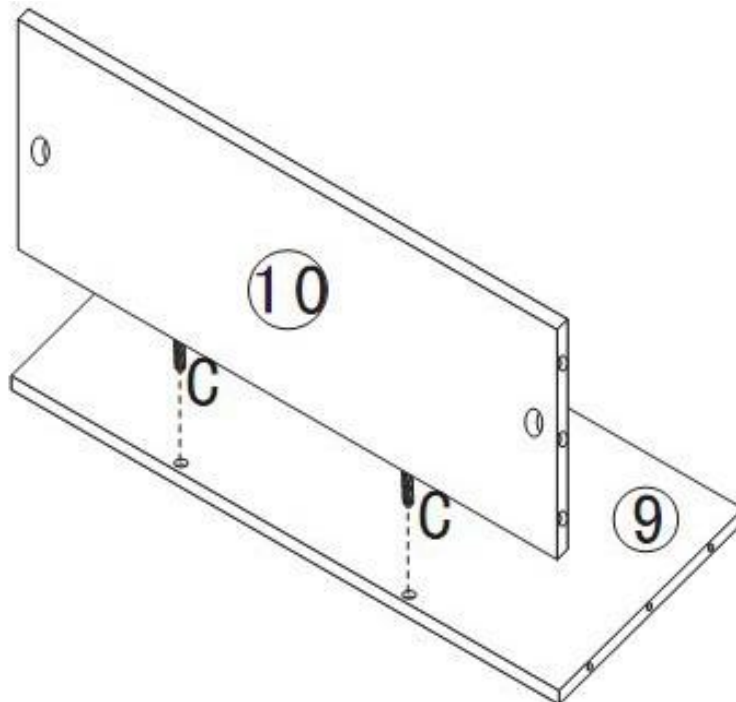
PASO 5



PASO 5

1. Inserte los 2 pasadores de madera (C) en los agujeros para los pasadores del tablero trasero inferior (10).

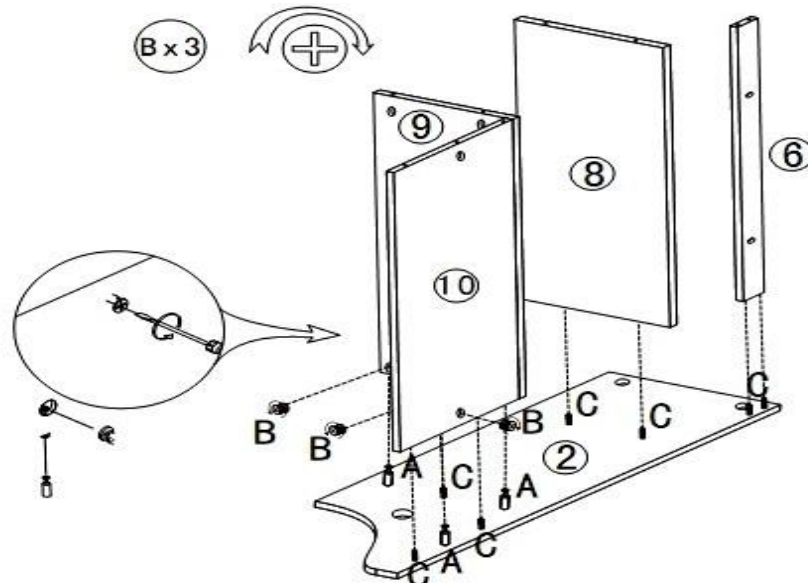
PASO 6



PASO 6

1. Fije el tablero trasero inferior (10) al tablero inferior (9) insertando los pasadores de madera (C) en los agujeros del tablero inferior (9).

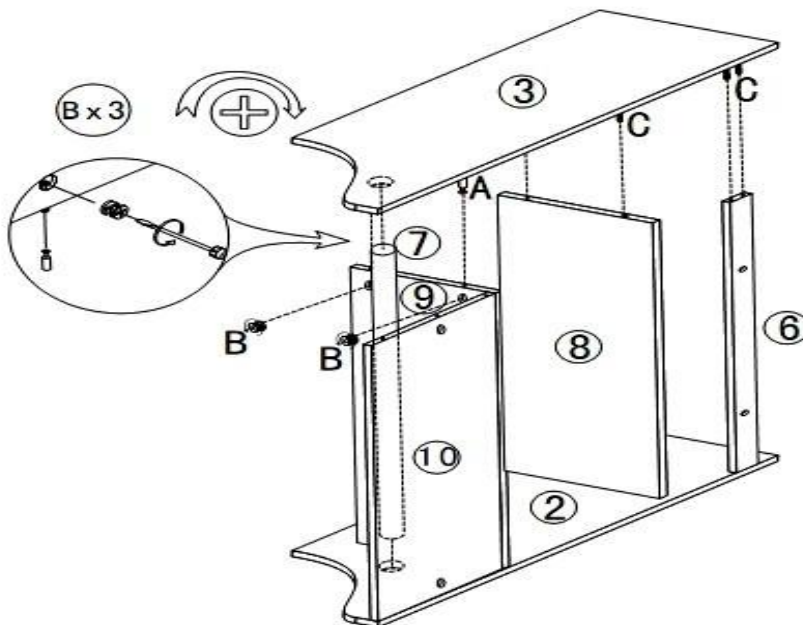
PASO 7



PASO 7

1. Fije la barra superior trasera (6), repisa (8), tablero inferior (9) y tablero trasero inferior (10) al panel del lado izquierdo (2) al insertar los pernos de anclaje (A) en los agujeros de bloqueo de anclaje e insertar los pasadores de madera (C) en los agujeros de pasadores en la barra superior trasera (6), repisa (8), tablero inferior (9) y tablero trasero inferior (10).
2. Inserte 3 pestillos de leva (B) en los agujeros de pestillo de leva en el tablero trasero inferior (10) y el tablero inferior (9) y gire los pestillos de anclaje (B) hacia la derecha para asegurar los pernos de anclaje (A).

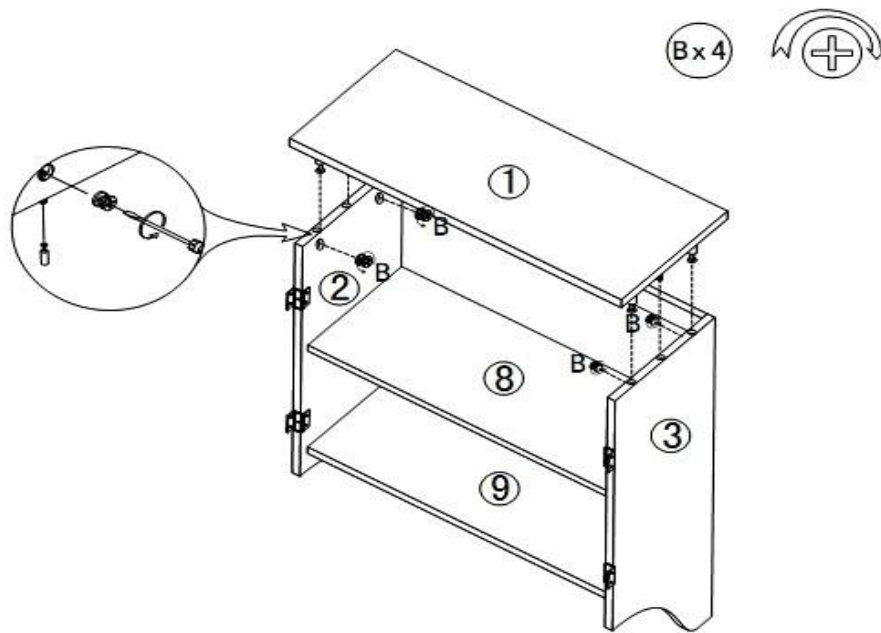
PASO 8



PASO 8

1. Inserte la barra transversal (7) en el panel izquierdo (2).
2. Fije el panel derecho (3) a la unidad ensamblada al insertar los pasadores de madera (C) en los agujeros de madera e insertar los pernos de anclaje (A) en los agujeros de perno de anclaje en la barra superior trasera (6), repisa (8), tablero inferior (9) y el tablero trasero inferior (10) e inserte la barra transversal (7) en el agujero en el panel lateral derecho (3).
3. Inserte 3 pestillos de leva (B) en los agujeros de pestillo de leva en el tablero trasero inferior (10) y el tablero inferior (9) y gire los pestillos de anclaje (B) hacia la derecha para asegurar los pernos de anclaje (A).

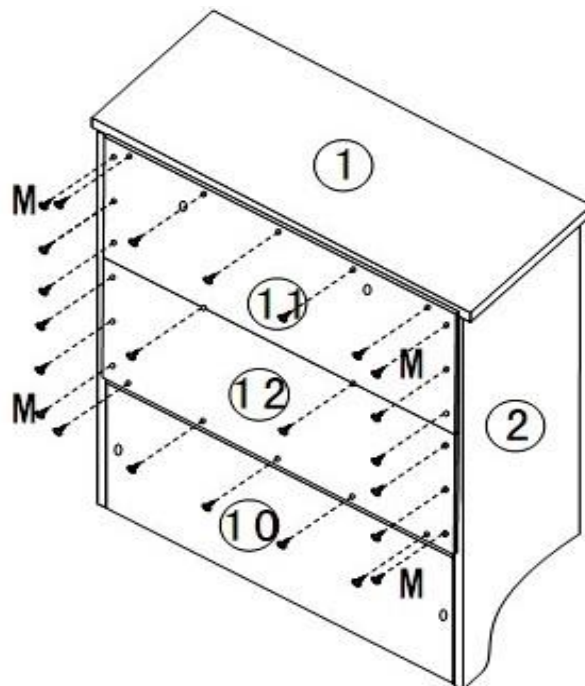
PASO 9



PASO 9

1. Fije el tablero superior (1) en la unidad ensamblada al insertar los pasadores de madera (C) en los agujeros de pasador e inserte los pernos de anclaje (A) en los agujeros de pestillo de leva en el panel lateral izquierdo y derecho (2) y (3).
2. Inserte 4 pestillos de leva (B) en los agujeros de pestillo de leva en el panel lateral derecho y izquierdo (2) y (3) y gire los pestillos de leva (B) hacia la derecha para asegurar los pernos de anclaje (A).

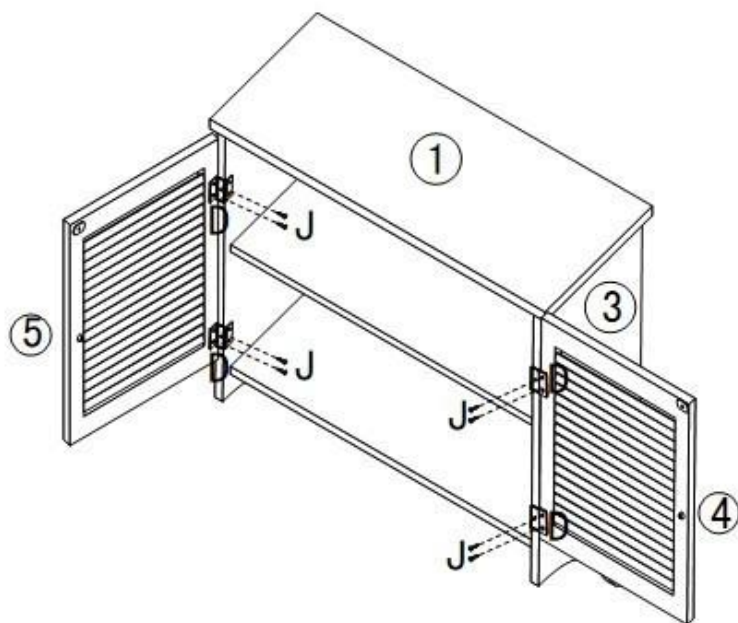
PASO 10



PASO 10

1. Fije el tablero trasero superior (11) y el tablero trasero medio (12) en el gabinete ensamblado al insertar 24 tornillos (M) a través de los agujeros en el tablero trasero superior (11) y el tablero trasero medio (12) y apriete a la parte trasera del gabinete.

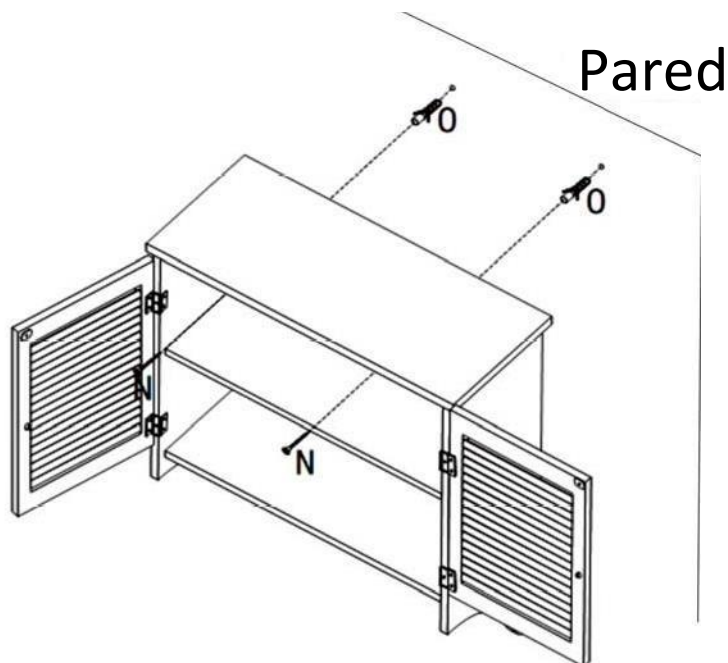
PASO 11



PASO 11

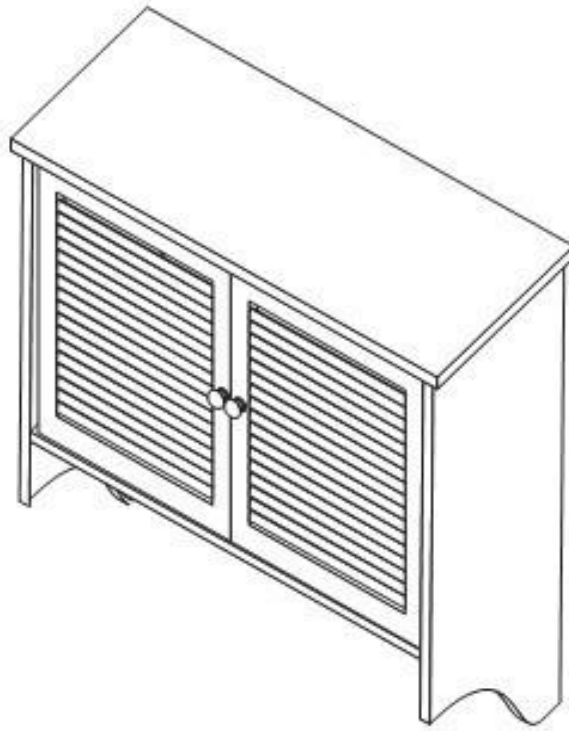
1. Fije la puerta izquierda (5) al panel lateral izquierdo (2) al insertar los 4 tornillos (J) a través de los agujeros en la bisagra (D) y apriete a la puerta izquierda (5).
2. Repita los pasos anteriores para ensamblar la puerta derecha (4).

PASO 12



PASO 12

1. Coloque el dibujo con las posiciones de los agujeros sobre la pared en la posición deseada y perforo 2 agujeros.
2. Inserte 2 anclajes plásticos (O) en los agujeros y fije el gabinete en su lugar al insertar 2 tornillos (N) a través de los agujeros en la parte posterior del gabinete y apriete este a la pared.



¡DISFRUTE DE SU NUEVO GABINETE RiverRidge® AHORA!

Atención adultos: Deben revisar el gabinete periódicamente para ver si hay tornillos/piezas dañadas o sueltas. Tomen una acción adecuada y necesaria para corregir los peligros, tal como apretar los tornillos y alejar cualquier pieza dañada de los niños.

Advertencia  **Asegúrese de que su artículo esté fijo a la pared, según las instrucciones de ensamblaje.**

Gracias por comprar este artículo de los Productos para el hogar de RiverRidge®. Esperamos que lo disfrute y que considere comprar otros artículos de RiverRidge®.

Envíe las solicitudes de reemplazos de piezas faltantes o dañadas por correo electrónico a:

customer.service@ssi-rr.com o llame sin costo al 1-(844)-223-5201, o bien pida las piezas

en línea en www.riverridgehome.com

RiverRidge® es una marca comercial registrada de Sourcing Solutions, Inc., Hudson, WI 54016.

