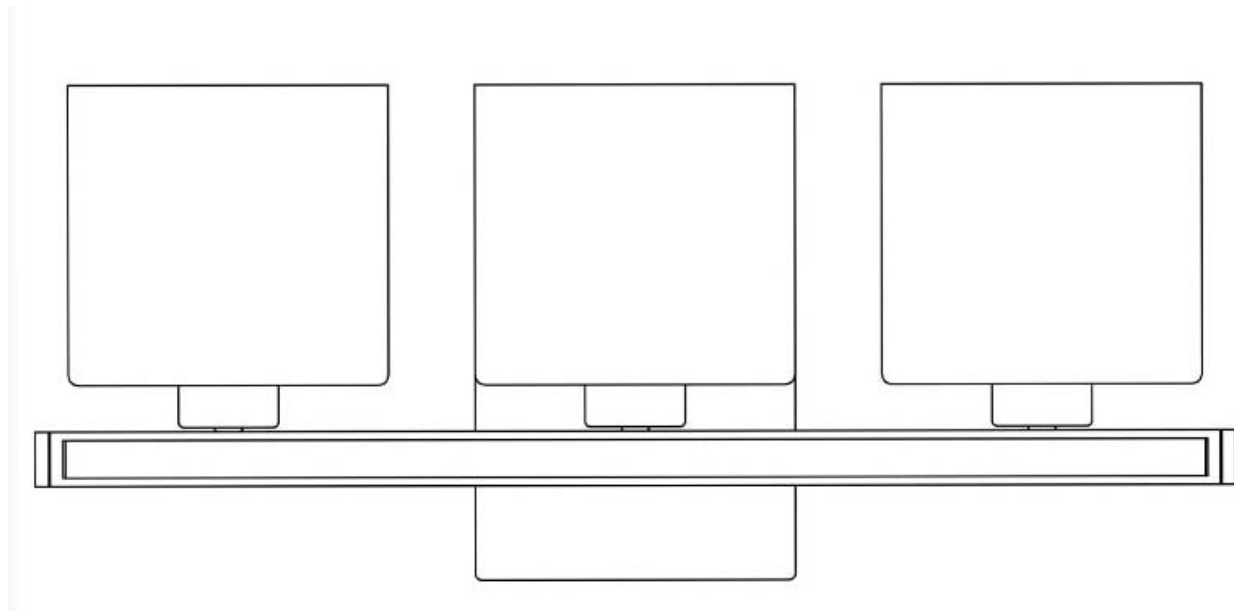




UPC 6940500314655
SKU 625-448

USE AND CARE GUIDE

3-LIGHT INTERIOR VANITY ETTRICK COLLECTION



Questions, problems, missing parts? Before returning to the store call
Hampton Bay Customer Service
8 a.m. - 6 p.m., EST, Monday-Friday

1-877-527-0313

HAMPTONBAY.COM

THANK YOU

We appreciate the trust and confidence you have placed in Hampton Bay through the purchase of this vanity light. We strive to continually create quality products designed to enhance your home. Visit us online to see our full line of products available for your home improvement needs. Thank you for choosing Hampton Bay!

Table of Contents

Table of Contents	2	Package Contents	3
Safety Information.....	2	Assembly	4
Warranty	2	Operation	7
Pre-Assembly	2	Care and Cleaning	7
Planning for Successful Assembly.....	2	Troubleshooting.....	7

Safety Information



CAUTION: Consult a qualified electrician if you have any electrical questions.

Warranty

The manufacturer warrants this lighting fixture to be free from defects in materials and workmanship for a period of five (5) years from date of purchase. This warranty applies only to the original consumer purchaser and only to products used in normal use and service. If this product is found to be defective, the manufacturer's only obligation, and your exclusive remedy, is the repair or replacement of the product at the manufacturer's discretion, provided that the product has not been damaged through misuse, abuse, accident, modifications, alterations, neglect or mishandling.

This warranty shall not apply to any product that is found to have been improperly installed, set-up, or used in any way not in accordance with the instructions supplied with the product. This warranty shall not apply to a failure of the product as a result of an accident, misuse, abuse, negligence, alteration, or faulty installation, or any other failure not relating to faulty material or workmanship. This warranty shall not apply to the finish on any portion of the product, such as surface and/or weathering, as this is considered normal wear and tear.

The manufacturer does not warrant and specially disclaims any warranty, whether express or implied, of fitness for a particular purpose, other than the warranty contained herein. The manufacturer specifically disclaims any liability and shall not be liable for any consequential or incidental loss or damage, including but not limited to any labor / expense costs involved in the replacement or repair of said product.

Contact the Customer Service Team at 1-877-527-0313 or visit www.hamptonbay.com.

Pre-Assembly

PLANNING FOR SUCCESSFUL ASSEMBLY

Read all instructions before assembly.

Before starting installation of this fixture or removal of a previous fixture, disconnect the power by turning off the circuit breaker or by removing the fuse at the fuse box.

This fixture can be installed as an up-light or as a down-light.

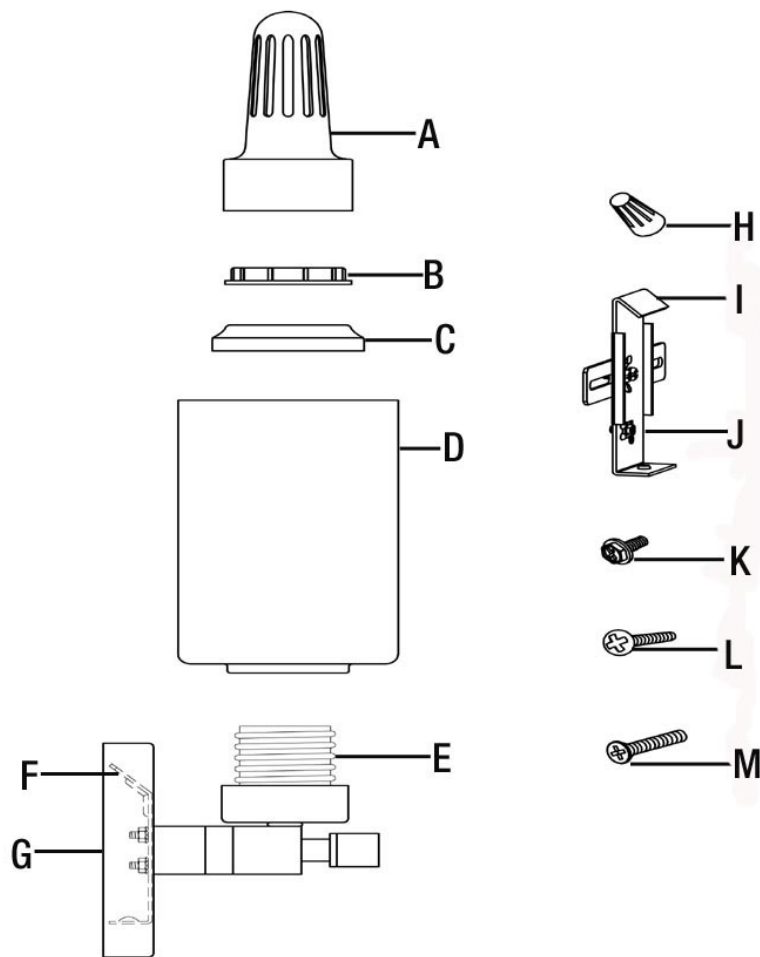
To avoid damaging this product, assemble it on a soft, non-abrasive surface such as carpet or cardboard.

Keep your receipt and these instructions for proof of purchase.



Pre-Assembly (continued)

PACKAGE CONTENTS

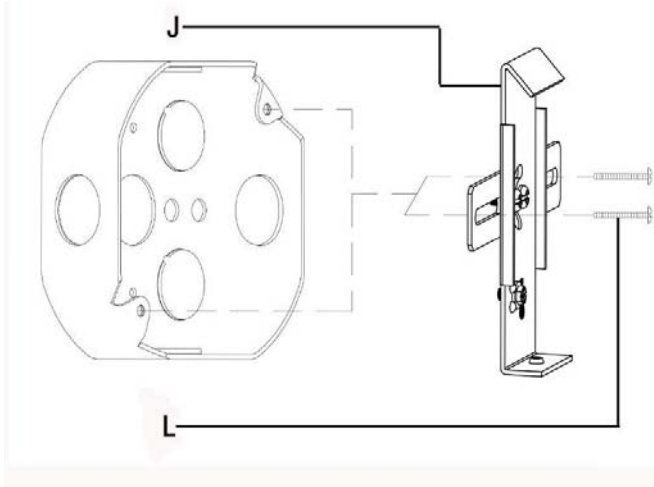


Part	Description	Quantity
A	Socket ring fastener	1
B	Socket ring	3
C	Socket cover	3
D	Shade	3
E	Socket	3
F	Groove	1
G	Wall plate	1
H	Wire connector	3
I	Hook	1
J	Cross bar	1
K	Ground screw	1
L	Outlet box screw	2
M	Mounting screw	1

Assembly

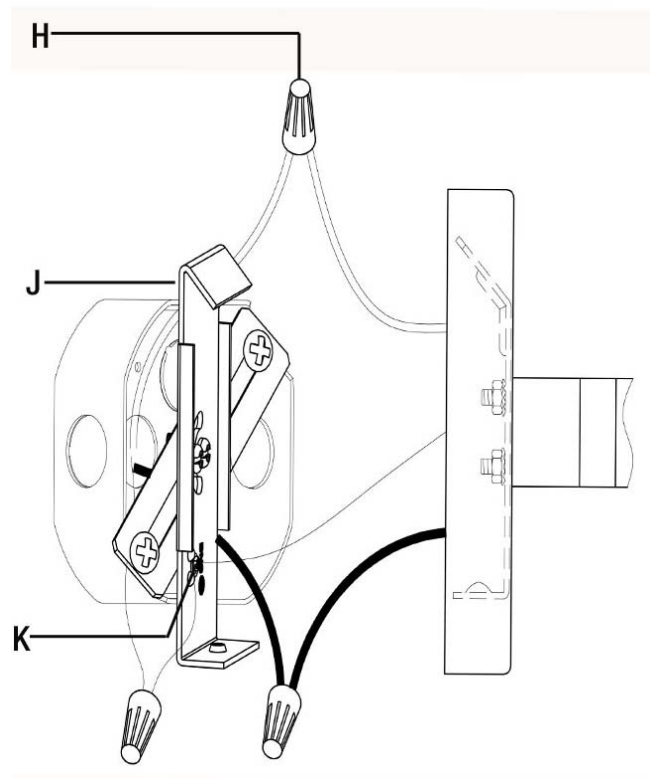
1 Attach the cross bar to the outlet box

- Mount the cross bar (J) to the outlet box using the two outlet box screws (L).



2 Connect the electrical wires

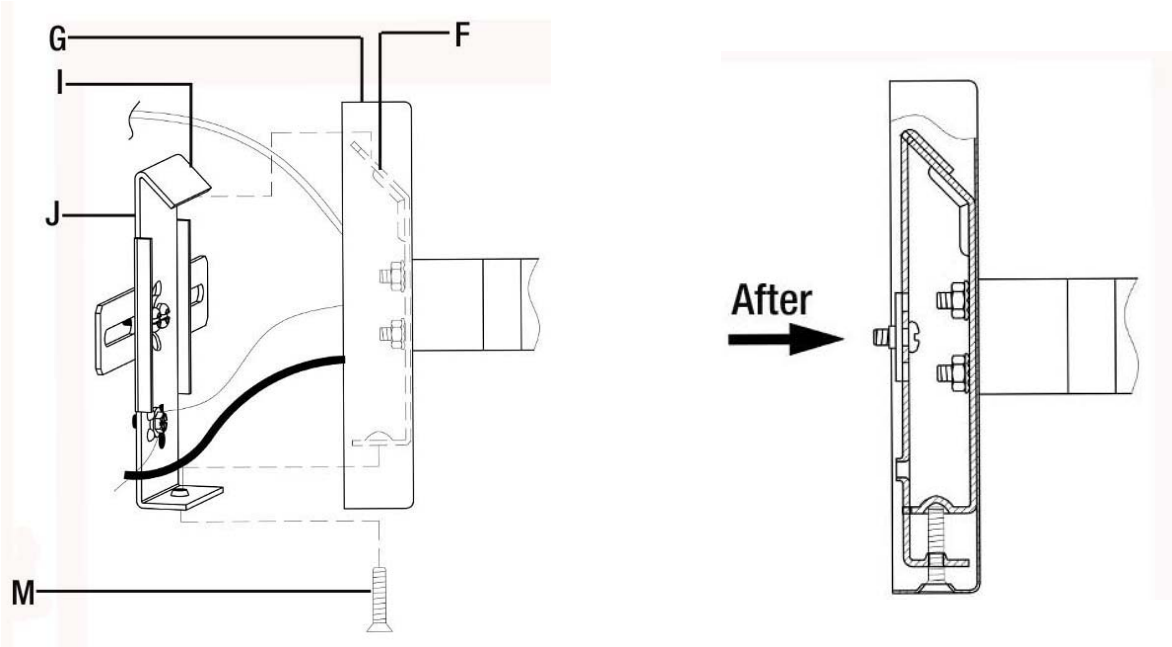
- Wrap the ground wire from the fixture around the ground screw (K) on the cross bar (J), and then connect the ground wire from the fixture to the ground wire from the outlet box.
- Connect the white wire from the fixture to the white wire (neutral wire) from the outlet box.
- Connect the black wire from the fixture to the black wire (live wire) from the outlet box.
- Cover the three connections using the three wire connectors (H). Wrap the three wire connections with electrical tape for a more secure connection.
- Position the wires back inside the outlet box.



Assembly (continued)

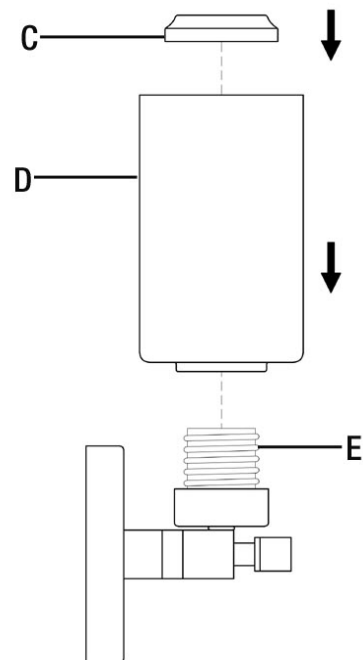
3 Secure the fixture to the wall

- Align the wall plate (G) onto the cross bar (J). Make sure the hook (I) is securely over the groove (F).
- Position the mounting screw (M) through the hole on the bottom of the wall plate (G), through the hole on the cross bar (J) and into the threaded hole on the back of the wall plate (G).
- Screw the mounting screw (M) into the threaded hole on the back of the wall plate (G).



4 Attach the shades

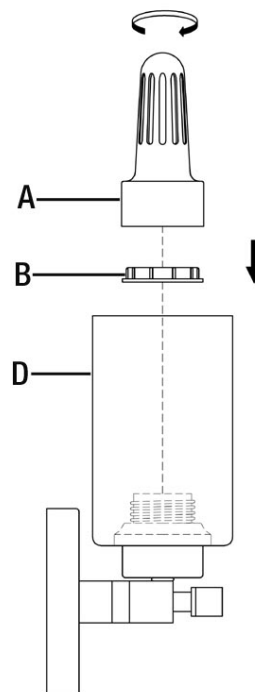
- Place the three shades (D) over the three sockets (E).
- Screw the three socket covers (C) onto the three sockets (E).



Assembly (continued)

5 Secure the shades

- Use the socket ring fastener (A) to screw the three socket rings (B) onto the three sockets.

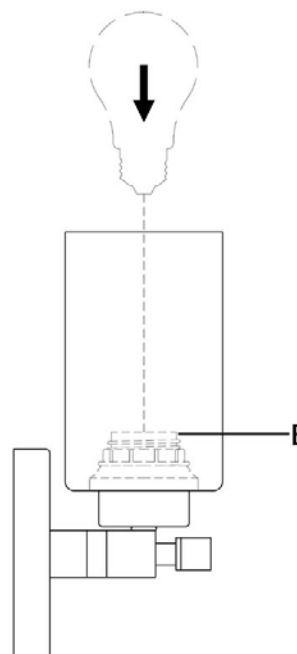


6 Install the light bulbs

- Install three 60-Watt maximum, medium-base incandescent bulbs (sold separately) into the three sockets (E).



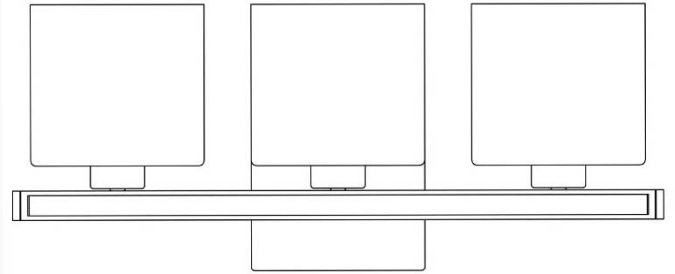
NOTE: You can also use three CFL-equivalent energy-saving bulbs that do not exceed 13 Watts each (sold separately).



Operation

1 Turn the light on

- Turn the light switch on to activate the fixture.



Care and Cleaning

- Clean the lamp with a soft, dry cloth.
- Do not use any cleaners with chemicals, solvents, or harsh abrasives.

Troubleshooting

Problem	Possible Cause	Solution
The bulb will not light.	The bulb is burned out.	□ Replace the light bulb.
	The power is off.	□ Ensure the power supply is On.
	Faulty wire connection.	□ Check the wiring.
	The circuit breaker is off.	□ Ensure the circuit breaker is in the On position.
The fuse blows or circuit breaker trips when the light is turned on.	Crossed wires or power wire is grounding out.	□ Check wire connections. □ Contact a qualified electrician or call the Customer Service Team at 1-877-527-0313.

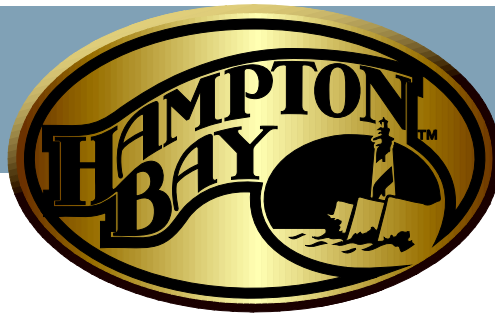


Questions, problems, missing parts? Before returning to the store call
Hampton Bay Customer Service
8 a.m. - 6 p.m., EST, Monday-Friday

1-877-527-0313

HAMPTONBAY.COM

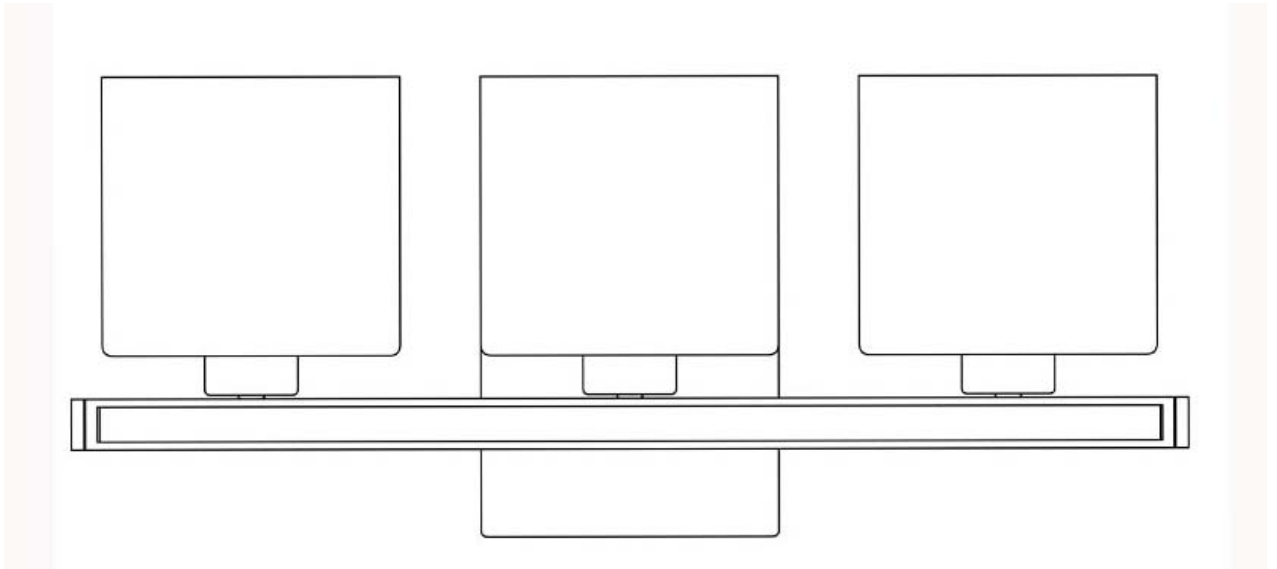
Retain this manual for future use.



UPC 6940500314655
SKU 625-448

GUÍA DE USO Y MANTENIMIENTO

APLIQUE DE PARED PARA INTERIORES DE 3 LUZ COLECCIÓN ETRICK



Preguntas, problemas o piezas faltantes? Antes de regresar a la tienda, llama
al Servicio al Cliente de Hampton Bay
de lunes a domingo entre 8 a.m. y 6 p.m., (hora del Este de EE. UU.)

1-877-527-0313

HAMPTONBAY.COM

GRACIAS POR TU COMPRA.

Apreciamos la confianza que usted ha puesto en la Hampton Bay por la compra de esta luz de la mesa de tocador. Nos esforzamos para continuamente crear productos de calidad diseñados para mejorar tu hogar. Visítanos por Internet para ver nuestra línea completa de productos disponibles para las necesidades de mejoras de tu hogar. ¡Gracias por elegir Hampton Bay!

Índice

Índice.....	10	Ensamblado.....	12
Información de Seguridad.....	10	Funcionamiento.....	15
Garantía.....	10	Mantenimiento y Limpieza.....	15
Preensamblado.....	10	Solución de problemas.....	15
Planificar un Ensamblado Exitoso.....	10		
Contenido del Paquete.....	11		

Información de Seguridad



PRECAUCIÓN: Si tienes alguna pregunta al respecto, consulta a un electricista calificado.

Garantía

El fabricante garantiza que esta lámpara no presentará defectos materiales o de fabricación por un período de (5) año a partir de la fecha de compra. Esta garantía es válida sólo para el comprador original y sólo cubre los productos en uso y funciones normales. Si se descubre algún defecto en este producto, la única obligación y solución exclusiva del fabricante, a criterio del mismo, será reparar o reemplazar el producto siempre y cuando el defecto no sea resultado de un mal uso, abuso, accidente, modificaciones, alteraciones, negligencia o manejo indebido.

Esta garantía no cubre ningún producto instalado, configurado o usado incorrectamente sin seguir las instrucciones adjuntas al producto. Esta garantía no cubre fallas del producto a consecuencia de un accidente, mal uso, abuso, negligencia, modificaciones o instalaciones defectuosas, o cualquier otra falla no relacionada con defectos materiales o de fabricación. Esta garantía no se aplica al acabado de ninguna parte del producto, como por ejemplo el de la superficie, ni al deterioro por condiciones ambientales, ya que eso se considera un desgaste normal.

El fabricante no garantiza y rechaza especialmente cualquier garantía, expresa o implícita, de idoneidad para un propósito en particular, distinta de la garantía indicada aquí. El fabricante se exime específicamente de cualquier obligación y no es responsable por daños o pérdidas directas o indirectas, lo que incluye cualquier costo de mano de obra o gastos relacionados con el reemplazo o reparación de dicho producto.

Comunícate con el Equipo de Servicio al Cliente al 1-877-527-0313 o visita www.hamptonbay.com.

Preensamblado

PLANIFICAR UN ENSAMBLADO EXITOSO

Lee todas las instrucciones antes de ensamblar.

Antes de comenzar la instalación o de quitar la instalación anterior, desconecte la alimentación apagando el interruptor del circuito o quitando el fusible en la caja de fusible.

Esta instalación puede ser instalada con la luz enfocada hacia arriba o hacia abajo.

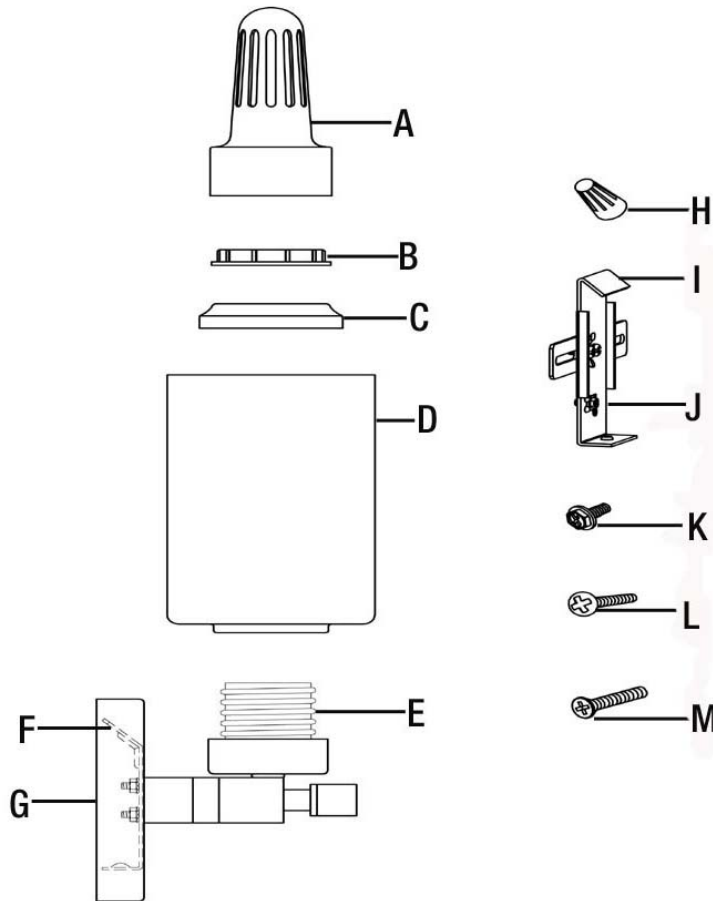
Para evitar dañar el artículo, ensámblalo sobre una superficie suave, no abrasiva, como por ejemplo una alfombra o cartón.

Conserva el recibo y estas Instrucciones como Comprobante de Compra.



Preensamblado (continuación)

CONTENIDO DEL PAQUETE

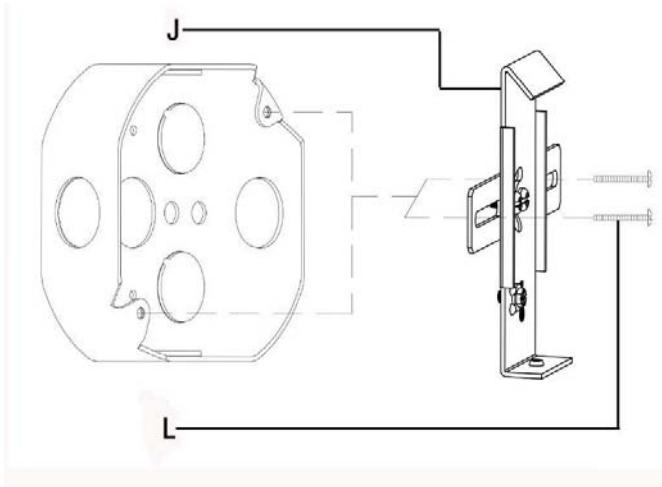


Pieza	Descripción	Cantidad
A	Aro fijador del portalámparas	1
B	Aro del portalámparas	3
C	Cubierta del portalámparas	3
D	Pantalla	3
E	Portalámparas	3
F	Surco	1
G	Placa de la pared	1
H	Conector de cables	3
I	Gancho	1
J	Barra cruzada	1
K	Tornillo de toma de tierra	1
L	Tornillo de la caja de salida	2
M	Tornillo de montaje	1

Ensamblaje

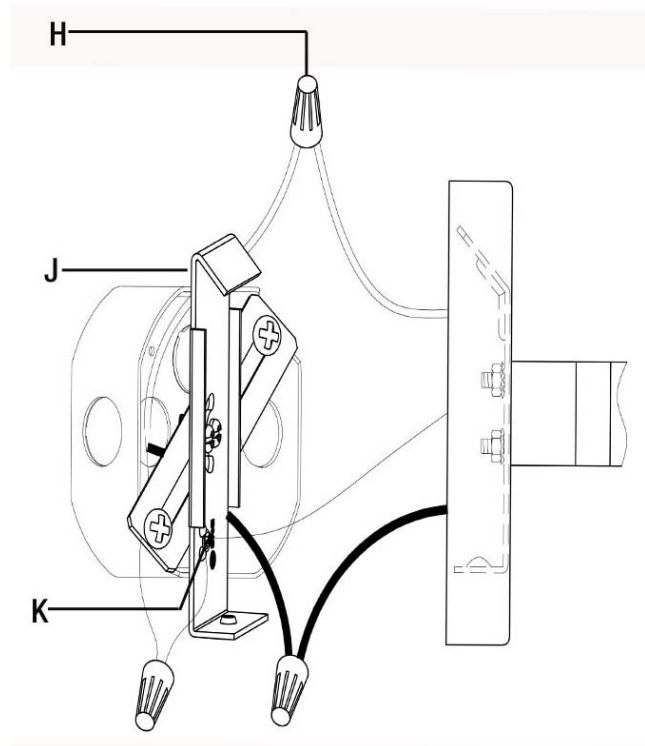
1 Acoplar la barra cruzada a la caja de salida

- Monte la barra cruzada (J) a la caja de salida usando los tornillos de la caja de salida (L).



2 Conectar los cables eléctricos

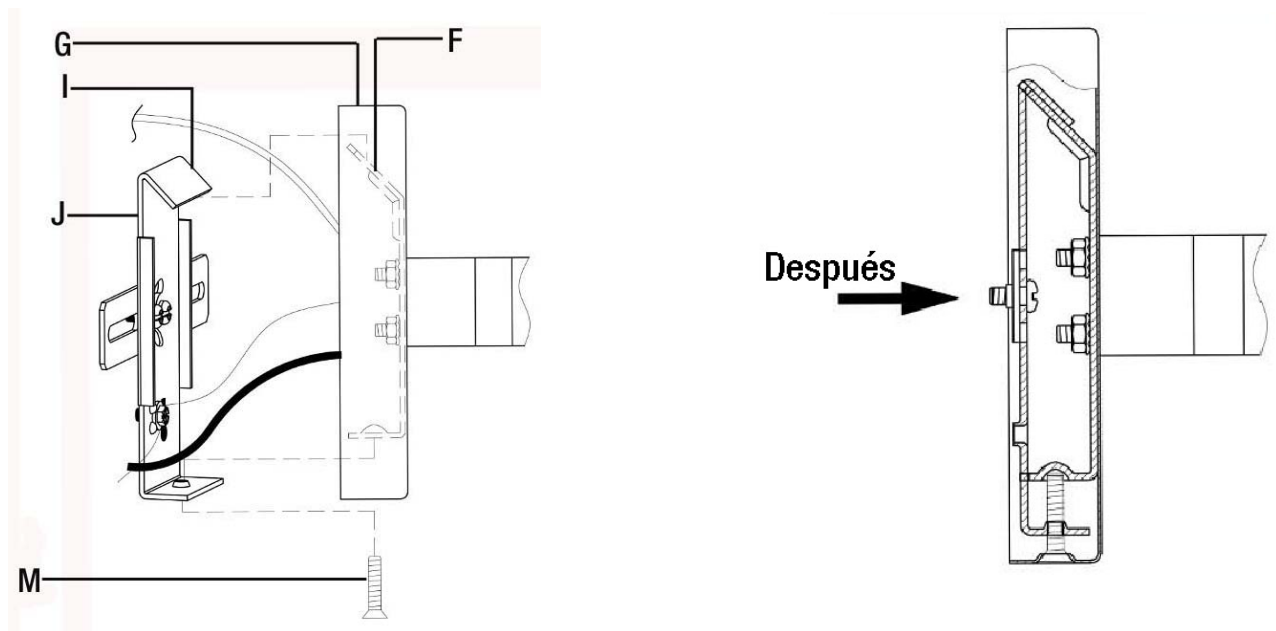
- Envuelva el cable de toma de tierra de la instalación alrededor del tornillo de toma de tierra (K) que hay en la barra cruzada (J), y después conecte el cable de toma de tierra de la instalación al cable de toma de tierra de la caja de salida.
- Conecte el cable blanco de la instalación con el cable blanco (cable neutro) de la caja de salida.
- Conecte el cable negro de la instalación con el cable negro (cable vivo) de la caja de salida.
- Cubra las tres conexiones usando los tres conectores de cables (H). Envuelva las tres conexiones de cables con cinta aislante para una conexión más segura.
- Posicione los cables de vuelta al interior de la caja de salida.



Ensamblaje (continuación)

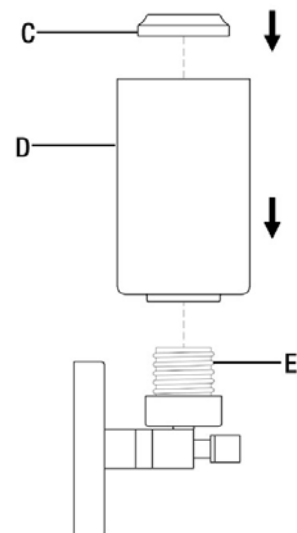
3 Fije la instalación en la pared

- Alinear la placa de pared (G) en la barra cruzada (J). Asegurese de que el gancho (I) esté firmemente sobre el surco (F).
- Posicione el tornillo de montaje (M) a través del agujero que hay en la parte inferior de la placa de la pared (G), a través de la barra cruzada (J) y en el agujero roscado que hay en la parte trasera de la placa de la pared (G).
- Atornille el tornillo de montaje (M) en el agujero roscado que hay en la parte trasera de la placa de la pared (G).



4 Acoplar las pantallas

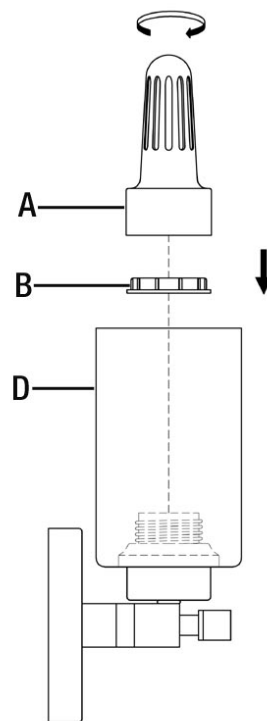
- Coloque las tres pantallas (D) sobre los tres portalámparas (E).
- Atornille las tres cubiertas de portalámparas (C) sobre los tres portalámparas (E).



Ensamblaje (continuación)

5 Fijar las pantallas

- Use el aro fijador del portalámparas (A) para atornillar los tres aros del portalámparas (B) en los tres portalámparas.

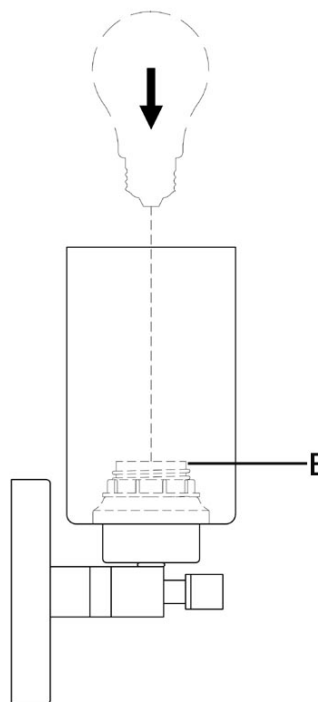


6 Instalar las bombillas

- Instala tres bombillas incandescente de base mediana de hasta 60 Vatios (vendida por separado) en los tres portalámparas (E).



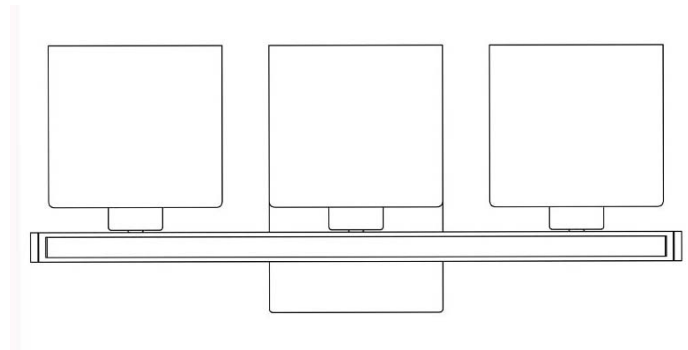
NOTA: Puedes usar también tres bombillas CFL equivalente, de ahorro de energía que no exceda los 13 Vatios cada una (vendida por separado).



Funcionamiento

1 Encender la luz

- ❑ Encienda el interruptor de la luz para activar la instalación.



Mantenimiento y Limpieza

- ❑ Limpia la lámpara con un paño suave y seco.
- ❑ No uses limpiadores con químicos, solventes, o productos abrasivos.

Solución de problemas

Problema	Causa Posible	Solución
La bombilla no enciende.	La bombilla está fundida.	❑ Reemplaza la bombilla.
	La electricidad está apagada.	❑ Asegúrate de que el suministro de electricidad esté encendido.
	El cable de alimentación no está enchufado.	❑ Verifica que el cable esté enchufado al tomacorriente.
	El cortacircuito está apagado.	❑ Verifica que el cortacircuitos está en la posición de "ON" (encendido).
El fusible se funde o el cortacircuito se activa cuando se enciende la luz.	Hay cables cruzados o el conductor de suministro no está conectado a tierra.	<ul style="list-style-type: none">❑ Compruebe las conexiones del cableado.❑ Desenchufa la unidad de la pared.❑ Contacta a un electricista calificado o llama al equipo de Servicio al Cliente al 1-877-527-0313.



Preguntas, problemas o piezas faltantes? Antes de regresar a la tienda, llama
al Servicio al Cliente de Hampton Bay
de lunes a domingo entre 8 a.m. y 6 p.m., (hora del Este de EE. UU.)

1-877-527-0313

HAMPTONBAY.COM

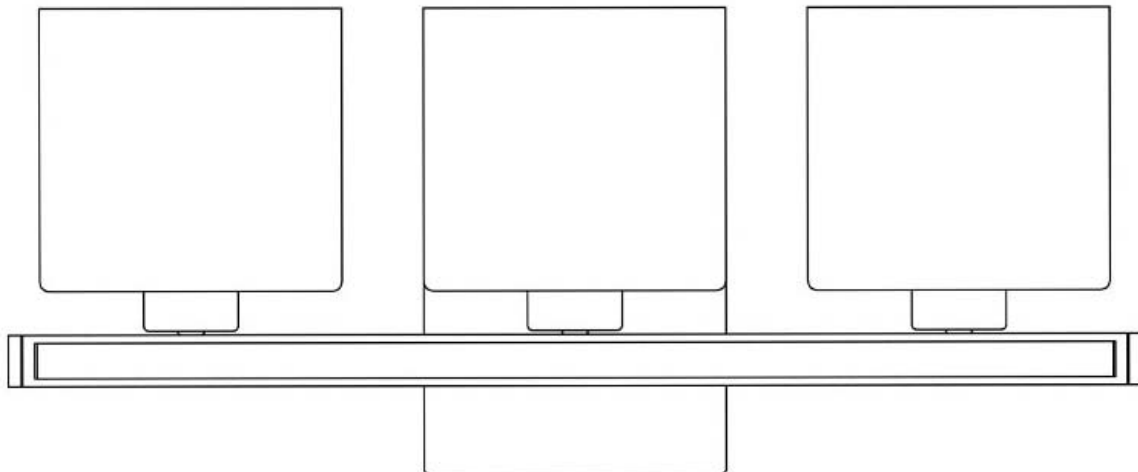
Conserva este manual para referencias futuras.



CUP 6940500314655
UGS 625-448

GUIDE D'UTILISATION ET D'ENTRETIEN

3-APPLIQUE D'INTERIEUR COLLECTION ETTRICK



Questions, problèmes, pièces manquantes? Avant de retourner au magasin, veuillez communiquer avec le service à la clientèle Hampton Bay entre 8h00 et 18h00 (HNE) du lundi au vendredi au

1 877 527-0313

HAMPTONBAY.COM

MERCI

Nous vous remercions de votre achat de cette lampe Vanity et de votre confiance en Hampton Bay. Nous nous efforçons en permanence de créer des produits de qualité conçus pour perfectionner votre maison. Vous pouvez visiter notre site en ligne pour consulter notre gamme complète de produits pour vos besoins de rénovation résidentielle. Merci d'avoir choisi Hampton Bay!

Table des matières

Table des matières.....	18	Assemblage.....	20
Consignes de sécurité.....	18	Utilisation.....	23
Garantie.....	18	Entretien et nettoyage.....	23
Pré-assemblage.....	18	Dépannage.....	23
Pour un assemblage réussi.....	18		
Contenu de l'emballage.....	19		

Consignes de sécurité



ATTENTION : Pour toute question ayant trait à l'électricité, consultez un électricien qualifié.

Garantie

Le fabricant garantit que ce luminaire sera exempt de défauts de fabrication et de matériaux pendant une période d'un (5) an à compter de la date d'achat. Cette garantie ne vise que l'acheteur original et uniquement un usage et un entretien normaux des produits. Si ce produit est défectueux, la seule obligation du fabricant, et votre seul recours, est de remplacer ou de réparer le produit, au choix du fabricant, pourvu que le produit n'ait pas été endommagé par une utilisation inadéquate ou abusive, par un accident, une modification, une altération, la négligence ou une mauvaise manipulation.

Cette garantie ne s'applique pas à un produit qui est déclaré avoir été mal installé, mal posé ou utilisé d'une façon non conforme aux instructions qui l'accompagnent. Cette garantie ne s'applique pas à un défaut du produit qui découle d'un accident, d'un mauvais usage, d'un usage abusif, d'une négligence, d'une modification ou d'une installation incorrecte, ou à tout défaut étranger à un défaut de matériaux ou de fabrication. Cette garantie ne s'applique pas au fini de toute partie du produit, comme la surface, ni à l'altération par le climat, puisqu'il s'agit d'une usure normale.

Le fabricant ne garantit aucunement, et réfute expressément toute garantie, explicite ou tacite, d'adaptation à un usage particulier autre que celui exprimé aux présentes. Le fabricant réfute expressément toute responsabilité et ne peut être tenu responsable de toute perte ou de tout dommage indirect ou accessoire, y compris mais non de façon limitative, tous les frais de main-d'œuvre ou autres encourus pour le remplacement ou la réparation dudit produit.

Communiquez avec l'équipe du service à la clientèle au 1 877 527-0313 ou visitez le site www.hamptonbay.com.

Pré-assemblage

POUR UN ASSEMBLAGE RÉUSSI

Lisez toutes les instructions avant de procéder à l'assemblage.

Avant de commencer à installer ce luminaire ou d'enlever l'ancien luminaire, déconnectez le courant en éteignant le disjoncteur ou en enlevant le fusible correspondant du coffret à fusibles.

Ce luminaire peut être installé vers le haut ou le bas.

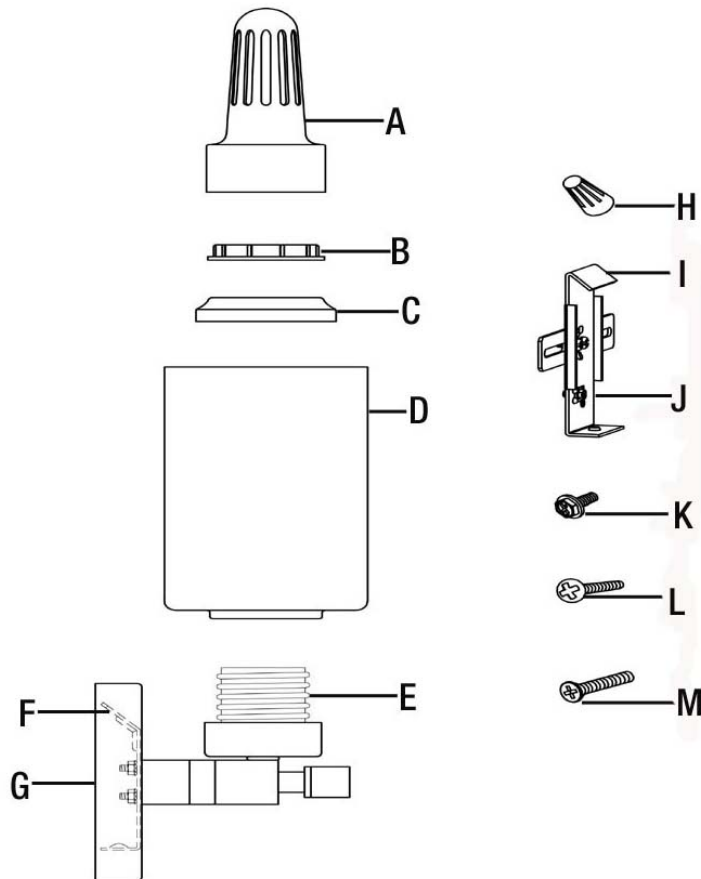
Pour éviter d'endommager ce produit, assemblez-le sur une surface molle et non abrasive telle qu'un tapis ou un carton.

Conservez le reçu, ainsi que ces instructions, à titre de preuve d'achat.



Pré-assemblage (suite)

CONTENU DE L'EMBALLAGE

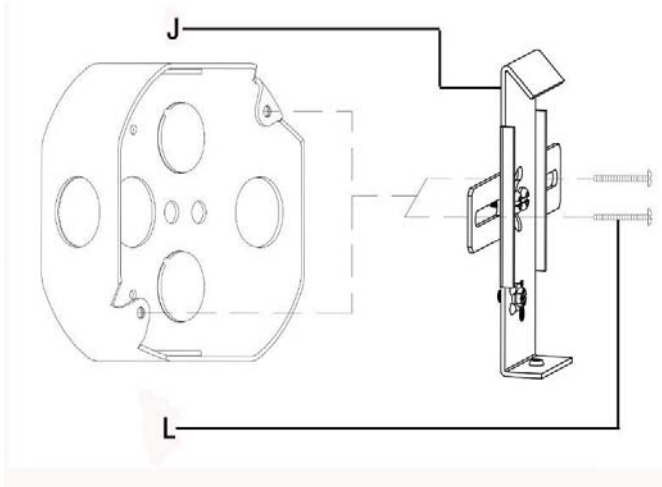


Pièce	Description	Quantité
A	Système de fixation d'anneau de douille	1
B	Anneau de douille	3
C	Capot de douille	3
D	Abat-jour	3
E	Douille	3
F	Rainure	1
G	Plaque murale	1
H	Connecteur fil	3
I	Crochet	1
J	Traverse	1
K	Vis de terre	1
L	Vis de boîte de sortie	2
M	Vis de montage	1

Assemblage

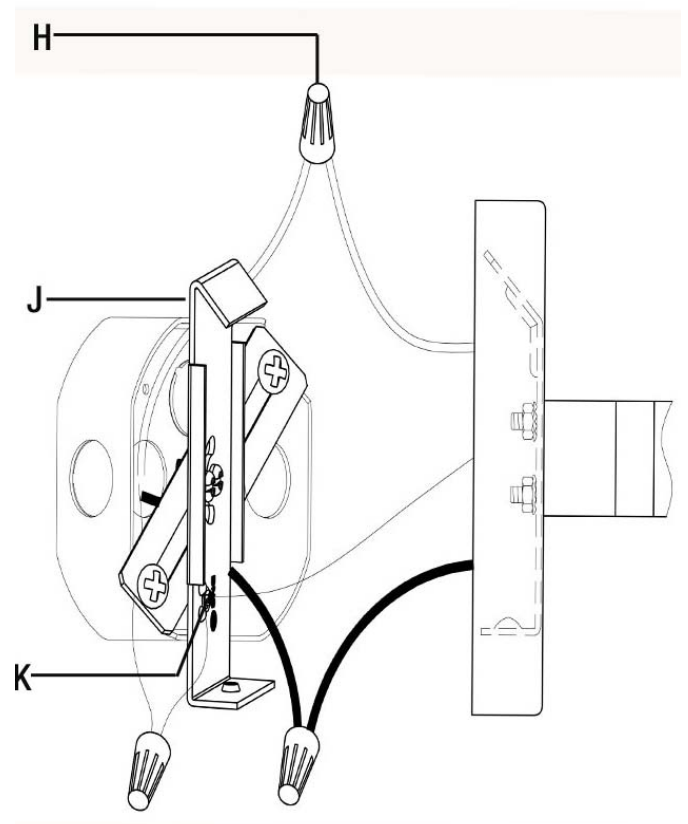
1 Attacher la traverse à la boîte de sortie

- Monter la traverse (J) sur la boîte de sortie grâce aux deux vis de boîte de sortie (L).



2 Brancher les fils électriques

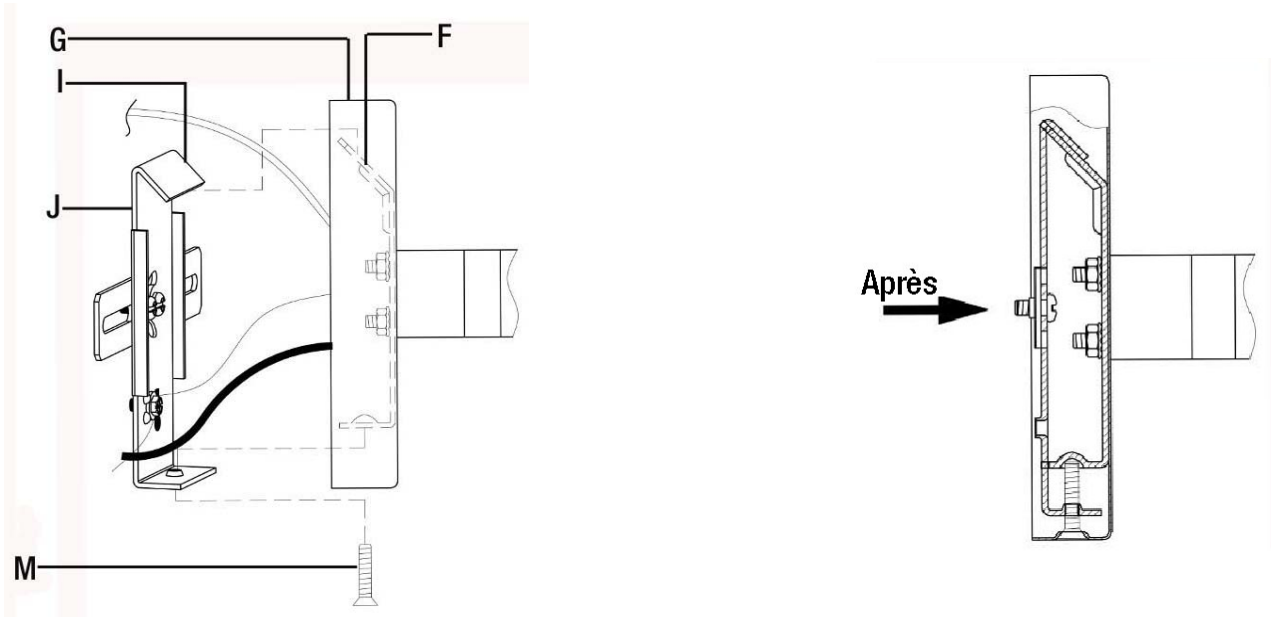
- Enrouler le fil de terre du luminaire sur la vis de terre (K) située sur la traverse (J), puis relier le fil de terre du luminaire au fil de terre de la boîte de sortie.
- Relier le fil blanc du luminaire au fil blanc (fil neutre) de la boîte de sortie.
- Relier le fil noir du luminaire au fil blanc (fil sous tension) de la boîte de sortie.
- Couvrir ces trois connexions grâce aux trois connecteurs de fil (H). Enrouler une bande isolante autour des trois connexions de fils pour plus de sécurité.
- Replacer les fils dans la boîte de sortie.



Assemblage (suite)

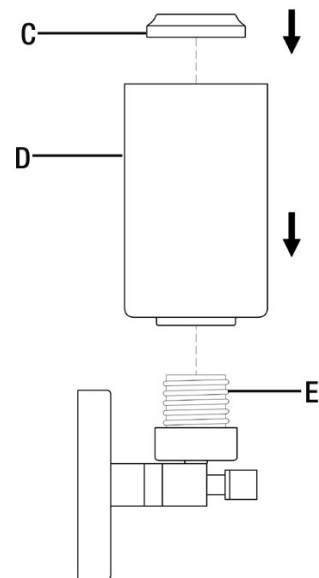
3 Placer le luminaire sur le mur

- Aligner la plaque murale (G) sur la traverse (J). S'assurer que le crochet (I) est bien fixé au dessus de la rainure (F).
- Placer la vis de montage (M) dans le trou situé sur la base de la plaque murale (G), dans la traverse (J) et dans le trou fileté situé à l'arrière de la plaque murale (G).
- Visser la vis de montage (M) dans le trou fileté situé à l'arrière de la plaque murale (G).



4 Mettre en place les abat-jour

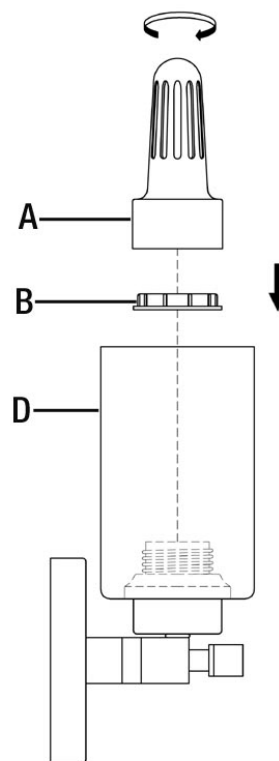
- Placer les trois abat-jour (D) sur les trois douilles (E).
- Visser les trois capots de douille (C) sur les trois douilles (E).



Assemblage (suite)

5 Fixer les abat-jour

- Utiliser le système de fixation d'anneau de douille (A) pour visser les trois anneaux de douille (B) sur les trois douilles.

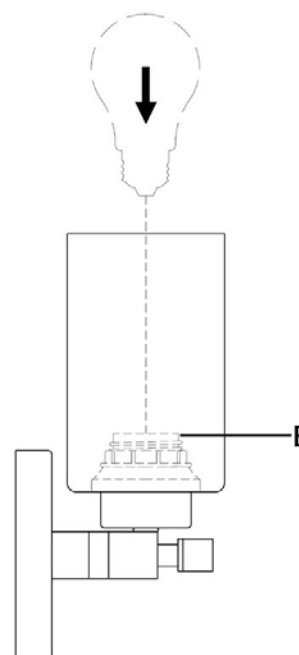


6 Installer les ampoule

- Installez trois ampoules incandescente à culot moyen de 60 watts maximum (vendue séparément) dans les trois douilles (E).



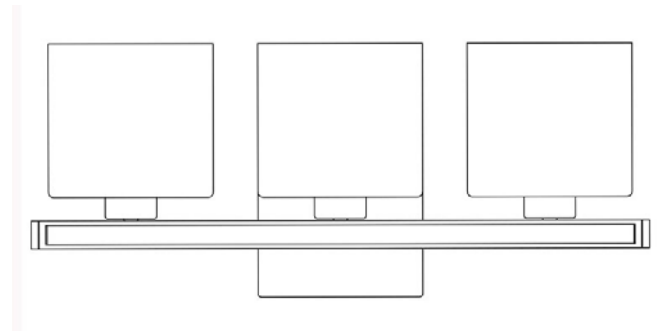
REMARQUE : Vous pouvez également utiliser trois Ampoules fluocompacte éconergétique équivalente ne dépassant pas 13 watts chacune (vendue séparément).



Utilisation

1 Allumer la lumière

- Placer l'interrupteur en position marche pour activer le luminaire.



Entretien et nettoyage

- Nettoyez la lampe avec un linge doux, sec.
- N'utilisez jamais de nettoyant contenant des produits chimiques, des solvants ou des abrasifs.

Dépannage

Problème	Cause possible	Solution
L'ampoule ne s'allume pas.	L'ampoule est grillée.	□ Remplacez l'ampoule.
	Le courant est coupé.	□ Assurez-vous que la source de courant électrique est sous tension.
	Le cordon n'est pas branché.	□ Vérifiez que le cordon est branché dans la prise de courant.
	Le disjoncteur est déclenché.	□ Vérifiez que le disjoncteur est dans la position Enclenché.
Le fusible grille ou le disjoncteur se déclenche lorsque la lumière est allumée.	Mauvaise connexion des câbles ou mise à terre défectueuse.	<ul style="list-style-type: none">□ Vérifiez les connexions des câbles .□ Débranchez le luminaire de la prise murale.□ Contactez un électricien qualifié ou communiquez avec l'équipe du service à la clientèle au 1 877 527-0313.



Questions, problèmes, pièces manquantes? Avant de retourner au magasin, veuillez communiquer avec le service à la clientèle Hampton Bay entre 8h00 et 18h00 (HNE) du lundi au vendredi au

1 877 527-0313

HAMPTONBAY.COM

Conservez ce guide pour un usage ultérieur.