

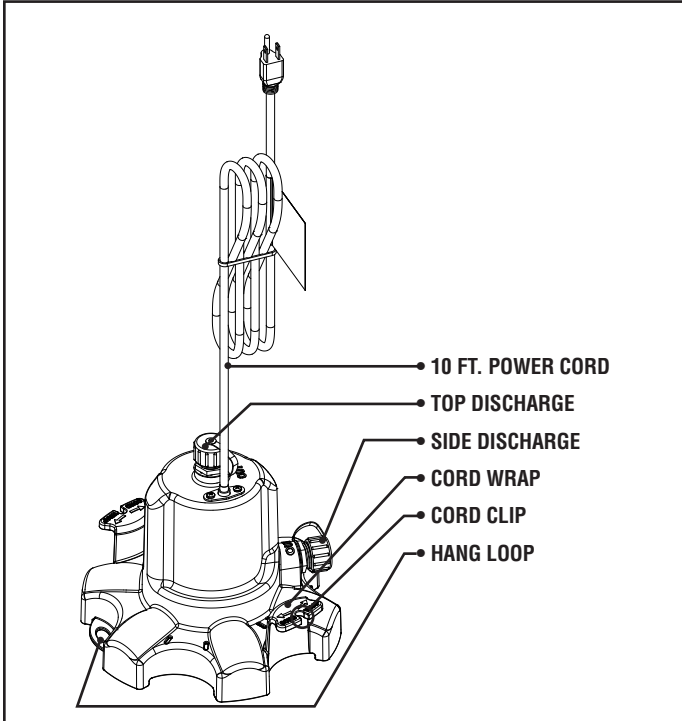


READ THIS MANUAL BEFORE USING THIS PRODUCT. FAILURE TO FOLLOW THE INSTRUCTIONS AND SAFETY PRECAUTIONS IN THIS MANUAL CAN RESULT IN SERIOUS INJURY OR DEATH. KEEP THIS MANUAL FOR FUTURE REFERENCE.

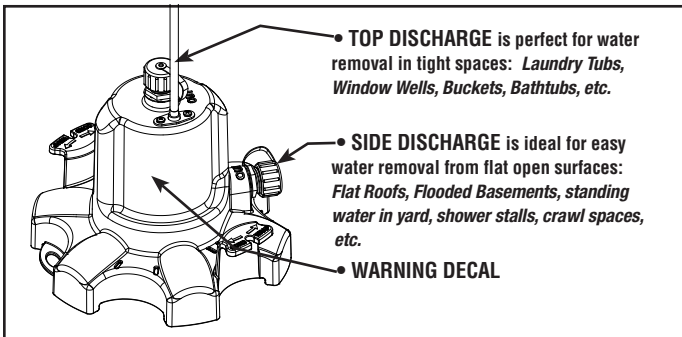
QUICK START INSTRUCTIONS

WWB

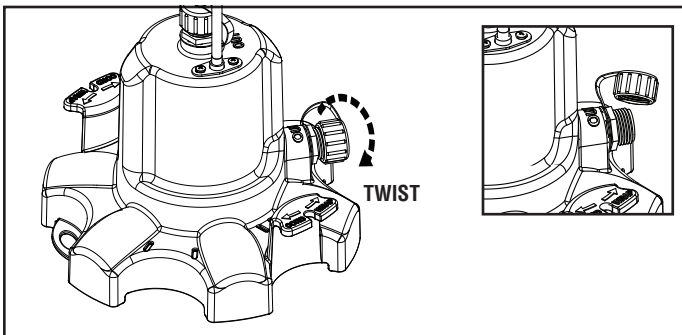
STEP 1 - GET TO KNOW YOUR PUMP



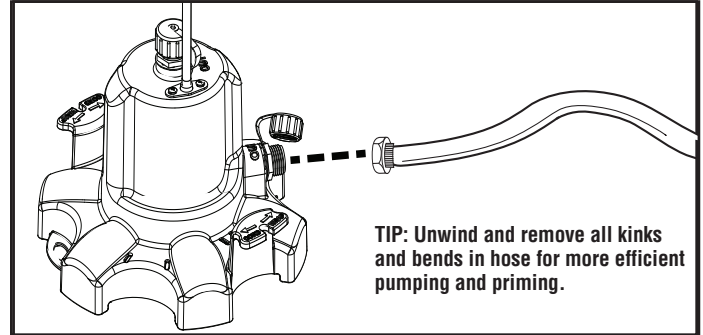
STEP 2 - CHOOSE THE DISCHARGE BEST FOR THE APPLICATION



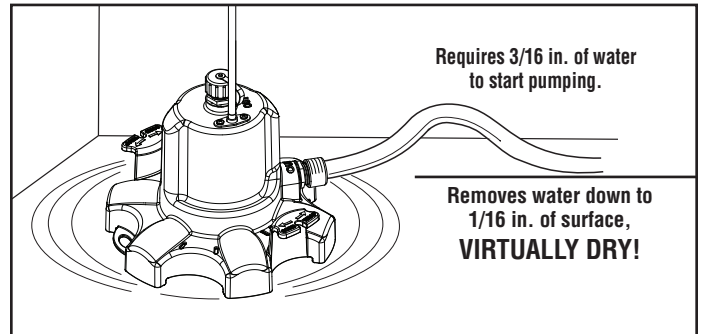
STEP 3 - REMOVE DISCHARGE CAP



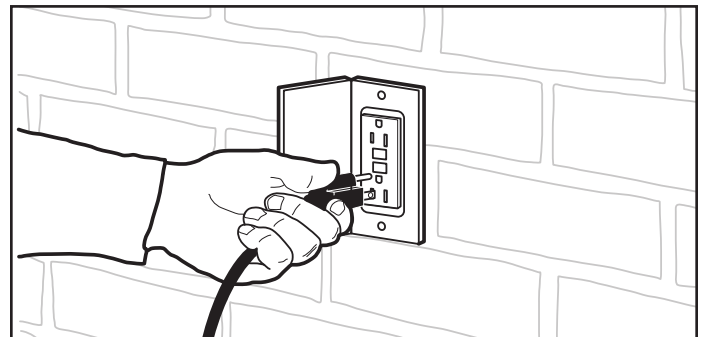
STEP 4 - ATTACH GARDEN HOSE TO BRASS DISCHARGE



STEP 5 - PLACE IN WATER

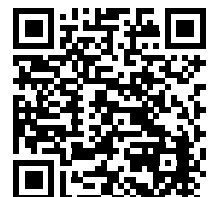


STEP 6 - ALWAYS PLUG INTO GFCI OUTLET. UNPLUG PUMP WHEN WATER IS NO LONGER BEING MOVED. DO NOT RUN PUMP DRY FOR EXTENDED PERIOD OF TIME.



FOR FURTHER INSTRUCTIONS, DOWNLOAD OWNER'S MANUAL ONLINE

www.waynepumps.com/product-selector/utility-pumps-submersible/wwb



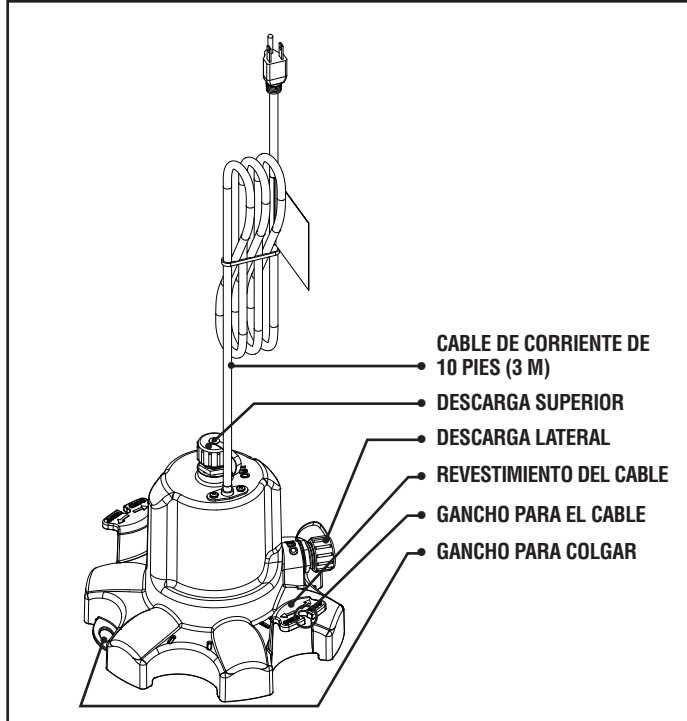


LEA ESTE MANUAL ANTES DE UTILIZAR ESTE PRODUCTO. EL NO CUMPLIR CON LAS INSTRUCCIONES Y LAS PRECAUCIONES DE SEGURIDAD EN ESTE MANUAL PUEDE RESULTAR EN GRAVES LESIONES O LA MUERTE. GUARDE ESTE MANUAL PARA REFERENCIA FUTURA.

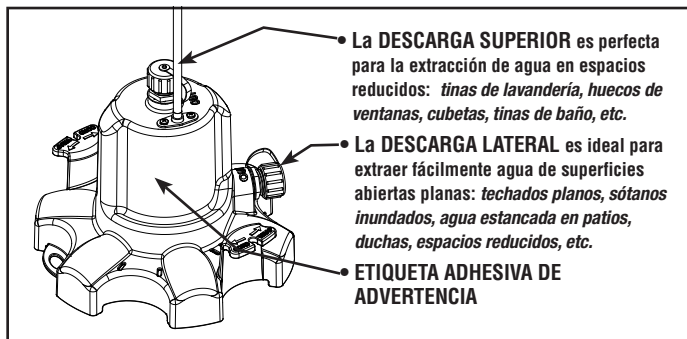
INSTRUCCIONES DE INICIO RÁPIDO

WWB

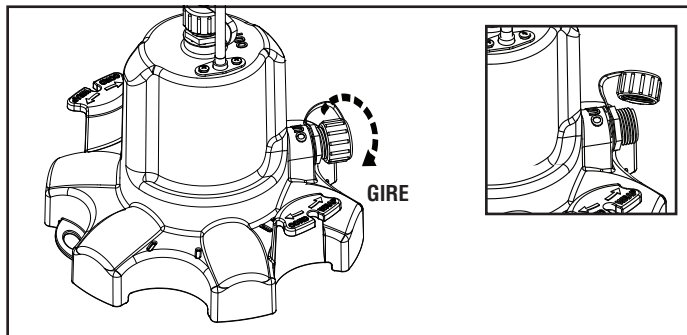
PASO 1: CONOZCA LA BOMBA



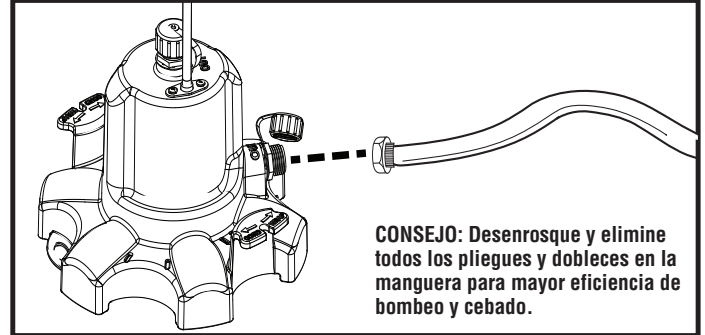
PASO 2: ELIJA LA MEJOR DESCARGA PARA LA APLICACIÓN



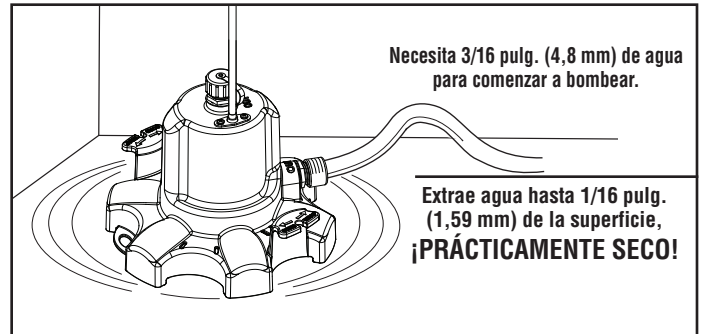
PASO 3: quite la TAPA DE DESCARGA



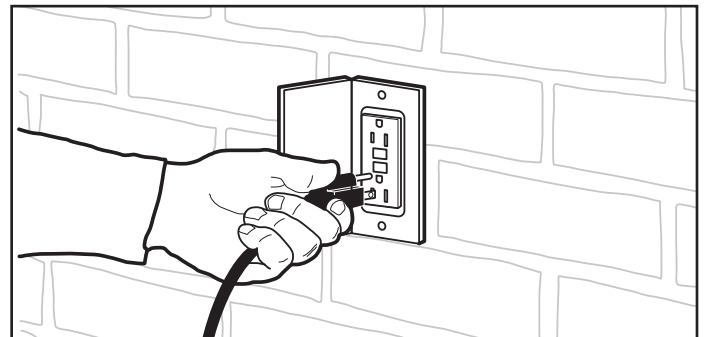
PASO 4: CONECTE LA MANGUERA DE JARDÍN A LA DESCARGA DE BRONCE



PASO 5: COLOQUE EN EL AGUA



PASO 6: SIEMPRE CONÉCTELA A UN TOMACORRIENTE GFCI. DESCONECTE LA BOMBA CUANDO YA NO SE ESTÉ MOVIENDO AGUA. NO OPERE LA BOMBA SIN LÍQUIDO POR LARGOS PERIODOS DE TIEMPO



PARA MÁS INSTRUCCIONES, DESCARGUE EL MANUAL DEL PROPIETARIO EN LÍNEA

www.waynepumps.com/product-selector/utility-pumps-submersible/wwb

