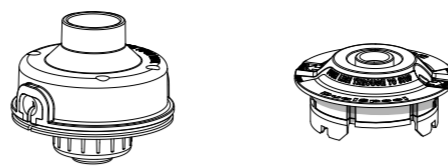


RYOBI

UNIVERSAL BUMP FEED STRING HEAD AND DUAL SPOOL FIXED LINE INSERT AC04117



WARNING:

To reduce the risk of injury, user must read and understand the operator's manual for their string trimmer and this instruction sheet. Always wear eye protection marked to comply with Z87.1. Ensure compatibility and fit before using this accessory. Do not use this accessory if a part is damaged or missing.

When using Ryobi and Homelite string trimmers, no adaptors are needed. For other brands, see the Adaptor Chart for the proper hardware configuration needed to use the Universal Bump Feed String Head with your trimmer.

WARNING:

Failure to use the correct adaptor, nut, and spool retainer combination for your trimmer could cause the string head to detach from your trimmer and result in serious personal injury and/or property damage.

INSTALLING BUMP FEED STRING HEAD

See Figures 1 - 2.

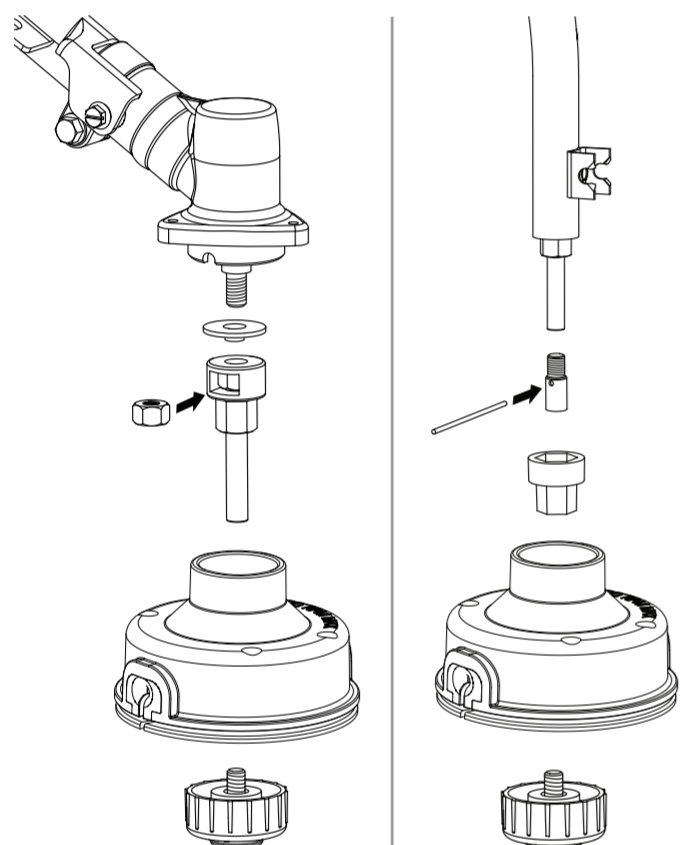
If replacing line only, refer to **Installing Line in Bump Feed String Head** later in this manual.

Use only .095 in. diameter trimmer line.

- Following the instructions in the operator's manual for your string trimmer, remove the old string head.
- Make sure the two lines are captured in the slots opposite each other on the new spool. Make sure the end of each line is extended approximately 6 in. beyond each slot.
- Align the slot(s) on the spool to the eyelet(s) on the string head housing. Push down and turn the spool in the necessary direction to align the slot(s).

USING THE ADAPTORS

Along with the Bump Feed String Head Assembly, Dual Spool Fixed Line Insert, and pre-cut trimmer line, this package includes the items at right, which may be used to adapt the string head for use on the trimmers listed in the Adaptor Chart.



Diagrams above represent order of parts installation, however, all parts may not be needed for your trimmer. Consult the Adaptor Chart and use only the Adaptor Configuration specified for your trimmer.

Craftsman® is a registered trademark of Sears, Roebuck and Co. Yard Machine®, Yard-Man®, Bolens®, MTD®, Troy-Bilt®, and Cub Cadet® are registered trademarks of MTD Products, Inc. Weed Eater®, Poulan®, and Poulan Pro® are registered trademarks of Aktiebolaget Electrolux Corporation. Echo® is a registered trademark of Echo, Incorporated.

- Make sure the string head and the spool retainer are installed on the drive shaft. Tighten the spool retainer securely.
- Slide lines into the housing eyelets and pull outward to rotate the spool into the cutting position.
- Push the spool retainer down while pulling on line(s) to manually advance the line and to check for proper assembly of the string head.

INSTALLING LINE IN BUMP FEED STRING HEAD

See Figures 3 - 5.

- Stop the engine and disconnect the spark plug wire. Hold the string head and rotate the spool retainer to remove.
- Remove the spool from the string head.
- NOTE:** Keep the spring attached to the spool. Remove any old line remaining on the spool.
- Cut one piece of trimmer line 18 ft. long.
- Find the middle of the line section. Loop the line around the hook in the center of the spool. Carefully wind the line in the direction indicated on the top of the spool. Nearing the end of the line, slide one end of the line into each slot of the spool. Do not overfill.
- Replace the spool and the spool retainer. Refer to **Installing Bump Feed String Head** earlier in this manual.

INSTALLING DUAL SPOOL™ FIXED LINE STRING HEAD INSERT

See Figures 6 - 7.

- Stop the engine and disconnect the spark plug wire.
- Remove spool retainer.
- Remove the spool and spring from the string head.

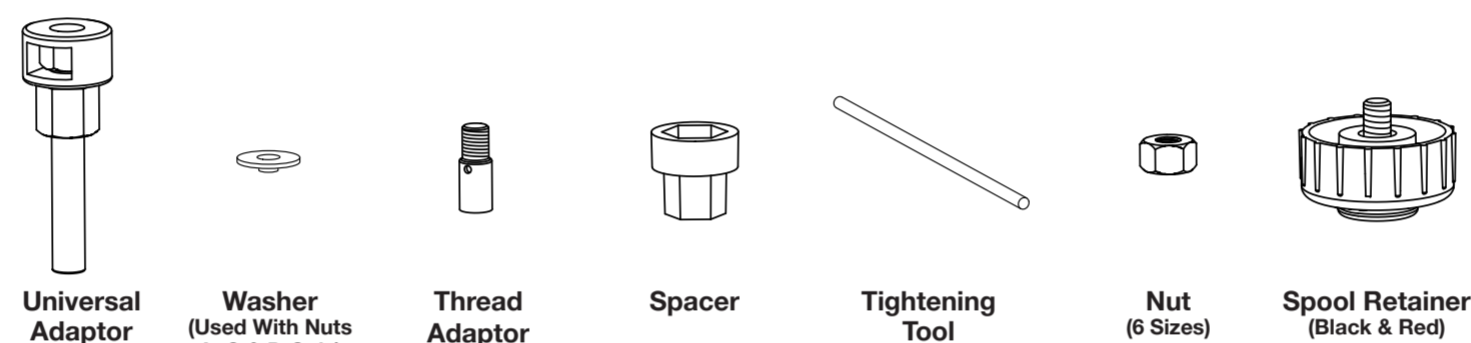
- Find the word **LOAD** on top of the Dual Spool™ Fixed Line String Head Insert, then locate the openings on the sides of the insert beneath **LOAD**. Place the insert inside the string head so that the openings on the sides of the insert align with the slots on the sides of the string head. Make sure the spool is completely seated.
- Reinstall the spool retainer on the string head and tighten securely.
- Install line as described in the next section of this manual.

INSTALLING LINE IN DUAL SPOOL™ FIXED LINE STRING HEAD INSERT

See Figure 7

Use monofilament line between .095 in. and .105 in. diameter.

- Stop the engine and disconnect the spark plug wire.
- Gather two of the pre-cut lengths of trimmer line provided or cut two pieces of trimmer line in 11 in. lengths.
- Insert the lines into the slots located on the sides of the string head. Line should be pushed in until approximately 1 in. protrudes from the holes on the top of the string head.
- Remove old line by pulling it from the holes located on the top of the string head.



Find your trimmer model in the Adaptor Chart below, then use the adaptor configuration listed to install the Bump Feed String Head Assembly on your trimmer. For units that require the universal adaptor, insert the specified nut into the universal adaptor as shown.

NOTE: This string head is not recommended for use on Troy-Bilt Speed Spool-equipped, Honda, Stihl, or Husqvarna string trimmers.

Refer to the diagrams at right to see how the pieces fit together.

WARNING:

Failure to use the correct adaptor, nut, and spool retainer combination for your trimmer could cause the string head to detach from your trimmer and result in serious personal injury and/or property damage.

Adaptor Chart

Model	Type	Adaptor Configuration
MTD*	Curved Shaft	Thread Adaptor (tightened with Tightening Tool) + Spacer + Black Spool Retainer
MTD*	Straight Shaft	Direct Fit + Black Spool Retainer
* MTD brands include Bolens, Cub Cadet, Troy-Bilt, Yard-Man, Yard Machines, and select Craftsman		
Poulan**	Curved Shaft	Washer + Universal Adaptor + Nut A + Red Spool Retainer
Poulan**	Straight Shaft	Universal Adaptor + Nut E + Red Spool Retainer
** Poulan brands include Poulan, Poulan Pro, Weed Eater, and select Craftsman		
Craftsman	Straight Shaft	Universal Adaptor + Nut F + Red Spool Retainer
Craftsman	Curved Shaft	Washer + Universal Adaptor + Nut A + Red Spool Retainer
Echo	Curved Shaft	Universal Adaptor + Nut B + Red Spool Retainer

Other models and brands not listed may fit with the use of the universal adaptor, a nut, and the red spool retainer. For these units, test the adaptor with each nut to find one that tightens securely. Test the string head to ensure that the string will contact the cutter on the grass shield before operating. If the string head does not fit with any of the adaptors or nuts supplied, contact Customer Service at 1-800-860-4050 for assistance.

RYOBI

TÊTE DE COUPE UNIVERSELLE À ALIMENTATION PAR CHOC ET BOBINE À FIL FIXE DUAL SPOOL AC04117



AVERTISSEMENT :

Pour réduire les risques de blessures, l'utilisateur doit lire et veiller à bien comprendre le manuel d'utilisation du taille-bordures ainsi que cette feuille d'instruction. Toujours porter une protection oculaire certifiée conforme à la norme ANSI Z87.1. S'assurer que l'accessoire est compatible et qu'il est bien installé avant de l'utiliser. Ne pas utiliser cet accessoire si des pièces sont endommagées ou manquantes.

Les taille-bordures de marque Ryobi ou Homelite ne requièrent aucun adaptateur. Pour les autres marques, consulter le tableau « Adaptateurs » afin de connaître la configuration matérielle adéquate pour utiliser la tête de coupe universelle à avance de fil par choc avec le taille-bordures.

AVERTISSEMENT :

Si un ensemble inapproprié d'adaptateur, d'écrou et de retenue de bobine pour taille-bordures est utilisé, la tête de coupe risque de se détacher du taille-bordures, ce qui peut causer des blessures graves ou des dommages.

INSTALLATION DE LA TÊTE DE COUPE À AVANCE DE FIL PAR CHOC

Voir les figures 1 et 2.

Si seule la ligne est remplacée, voir **Installation du fil dans la tête de coupe à alimentation par choc**, plus loin dans ce manuel.

Utiliser exclusivement une ligne monofilament de 2,4 mm (0,095 po) de diamètre.

- Suivre les instructions décrites dans le manuel d'utilisation du taille-bordures afin de retirer la tête de coupe usée.
- S'assurer que les deux lignes sont engagées dans les deux fentes diamétralement opposées. Veiller à ce que les deux

lignes soient sortie d'au moins 152 mm (6 po) au-delà de chaque fente.

- Aligner les encoch(es) sur le tiroir cylindrique à celles sur le montant de la chaîne. Pousser vers le bas et retourner le tiroir cylindrique vers la direction nécessaire pour aligner les encoch(es).
- S'assurer que la tête de coupe et la retenue de bobine sont engagées sur l'arbre moteur. Serrer solidement la retenue de bobine.
- Glisser les deux chaînes dans les œillets et tirer vers l'extérieur pour tourner le tiroir cylindrique dans la position de coupe.
- Appuyer sur la retenue de bobine tout en tirant sur la ou les ligne(s) pour les avancer manuellement et vérifier le montage de la tête de coupe.

INSTALLATION DU FIL DANS LA TÊTE DE COUPE À ALIMENTATION PAR CHOC

Voir les figures 3 à 5.

- Arrêter le moteur et débrancher le fil de la bougie. Maintenir la tête de coupe et tourner la retenue de bobine pour retirer.
- Retirer la bobine de la tête de coupe.
- NOTE :** Laisser le ressort fixé sur la bobine. Retirer la ligne restant éventuellement sur la bobine.
- Couper un morceau d'une longueur de 5,4 mm (18 pieds) de chaîne monofilament.
- Trouver le centre du morceau de la chaîne. Boucler la chaîne autour de l'agrafe dans le centre du tiroir cylindrique. Bien embobiner dans la direction indiquée sur le dessus du tiroir cylindrique. Prés du bout de la chaîne, glisser un bout de la chaîne dans chaque encoche du tiroir cylindrique. Ne pas trop remplir.
- Remettre la bobine et sa retenue en place. Voir **Installation de la tête de coupe à avance de fil par choc** plus haut dans ce manuel.

INSTALLATION DE LA BOBINE À FIL FIXE DUAL SPOOL™

Voir les figures 6 et 7.

- Arrêter le moteur et débrancher le fil de la bougie.
- Retirer la retenue de bobine.
- Retirer la bobine et le ressort de la tête de coupe.
- Repérer l'indication « **LOAD** » (CHARGE) sur le dessus de la bobine à fil fixe DUAL SPOOL(TM), puis repérer les ouvertures situées de chaque côté de la bobine, en dessous de l'indication « **LOAD** ». Placer la bobine à l'intérieur de la tête de coupe de manière à ce que les ouvertures situées de chaque côté de la bobine soient alignées avec les fentes se trouvant sur les côtés de la tête de coupe. S'assurer que la bobine est appuyée complètement.
- Reinstaller la retenue de bobine sur la tête de coupe et serrer solidement.
- Installer le fil tel que décrit à la prochaine section de ce manuel.

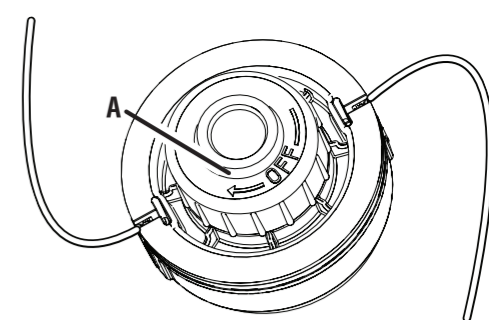
INSTALLATION DU FIL DANS LA TÊTE DE COUPE À FIL FIXE DUAL SPOOL™

Voir la figure 7.

Utiliser du fil monofilament dont le diamètre est de 2,4 mm (0,095 po) à 2,7 mm (0,105 po).

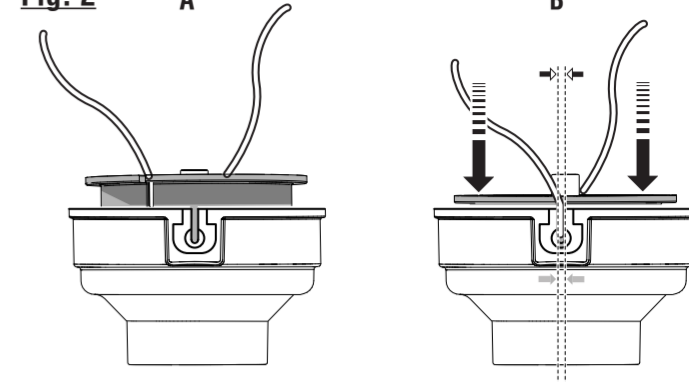
- Arrêter le moteur et débrancher le fil de la bougie.
- Prendre deux bouts de fil pour coupe-bordure coupés préalablement (fournis) ou couper deux bouts de fil d'une longueur de 279,4 mm (11 po).
- Insérer les fils dans les fentes situées de chaque côté de la tête de coupe. Il est nécessaire de pousser les fils jusqu'à ce qu'ils dépassent d'environ 25,4 mm (1 po) des trous situés sur le dessus de la tête de coupe.
- Retirer le fil utilisé en le tirant hors des trous situés sur le dessus de la tête de coupe.

Fig. 1



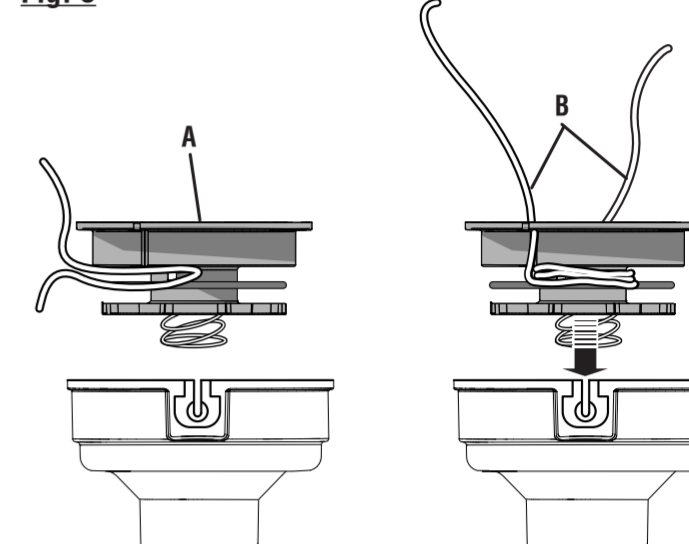
A - Spool retainer (retenue de bobine, retén del carrete)

Fig. 2



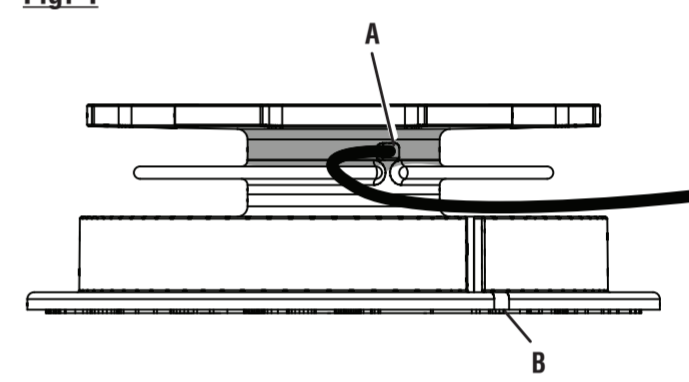
A - Insert line into string head (insérer dans l'extrémité de la chaîne, insérer en el cabezal del hilo)
B - Push down and twist to align (pousser vers le bas et tordre pour aligner, empuja hacia abajo y gire para alinear)

Fig. 3



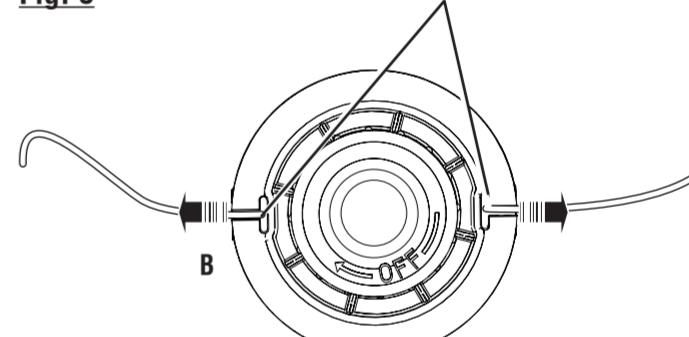
A - Spool (bobine, carrete)
B - Slots (fentes, ranuras)

Fig. 4



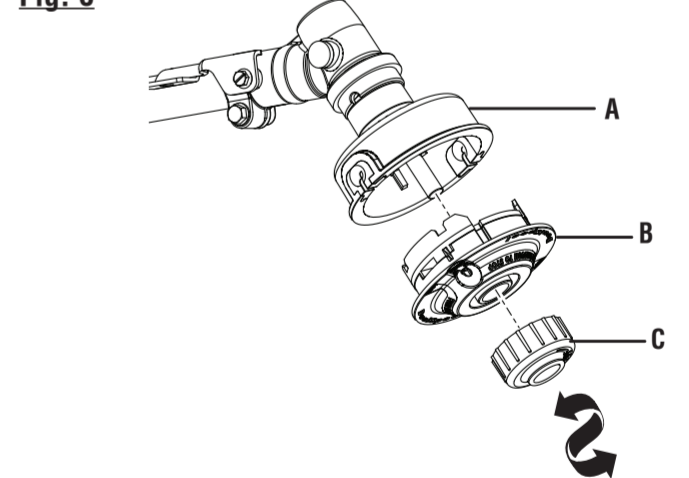
A - Hole (trou, agujero)
B - Slot (fente, ranura)

Fig. 5



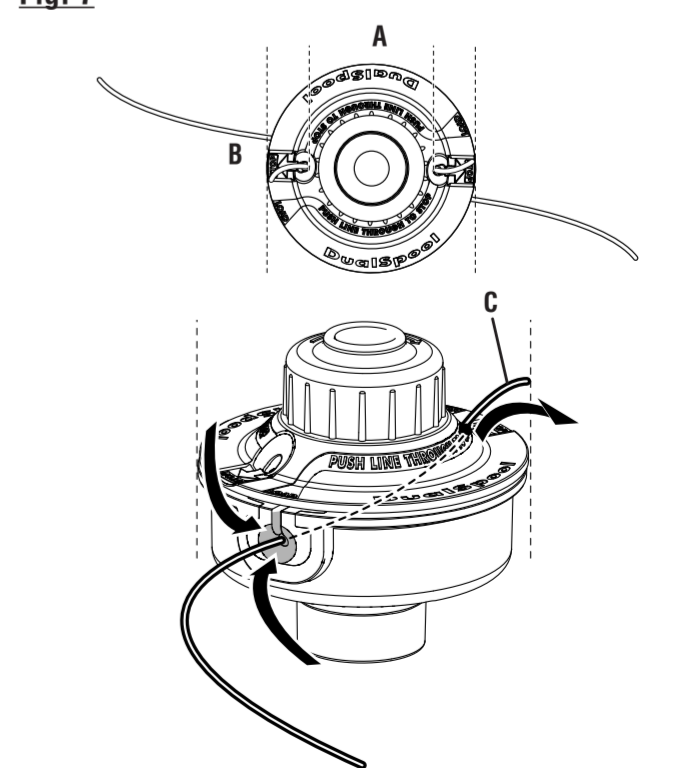
A - Slots (fentes, ranuras)
B - Pull line to secure (tirer vers l'extérieur, tire para asegurar)

Fig. 6



A - Gear head (carter d'engrenages, cabezal de engranajes)
B - String head (tête de coupe, cabezal del hilo)
C - Spool retainer (retenue de bobine, retén del carrete)

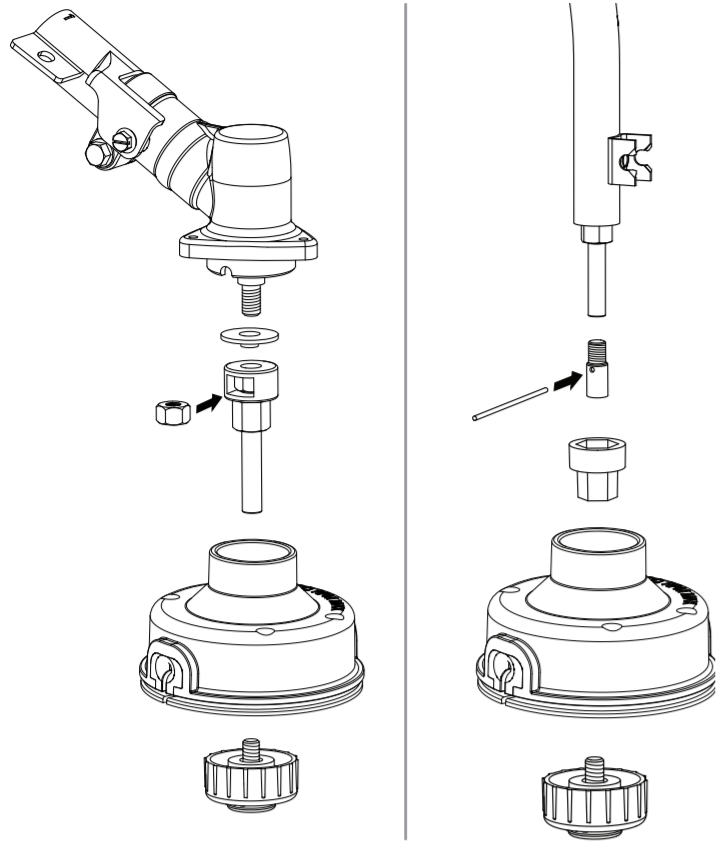
Fig. 7



A - Insert line through slots until approx. 1 in. protrudes from holes [insérer les fils dans les fentes de manière à les faire dépasser d'environ 25,4 mm (1 po), introduzca los hilos a través de las ranuras hasta que sobresalgan aproximadamente 25,4 mm (1 pulg.) de los orificios]
B - Slot (fente, ranura)
C - Pull line from holes to remove (tirer les fils hors des trous afin de les retirer, tire de los hilos para retirar los a través de los orificios)

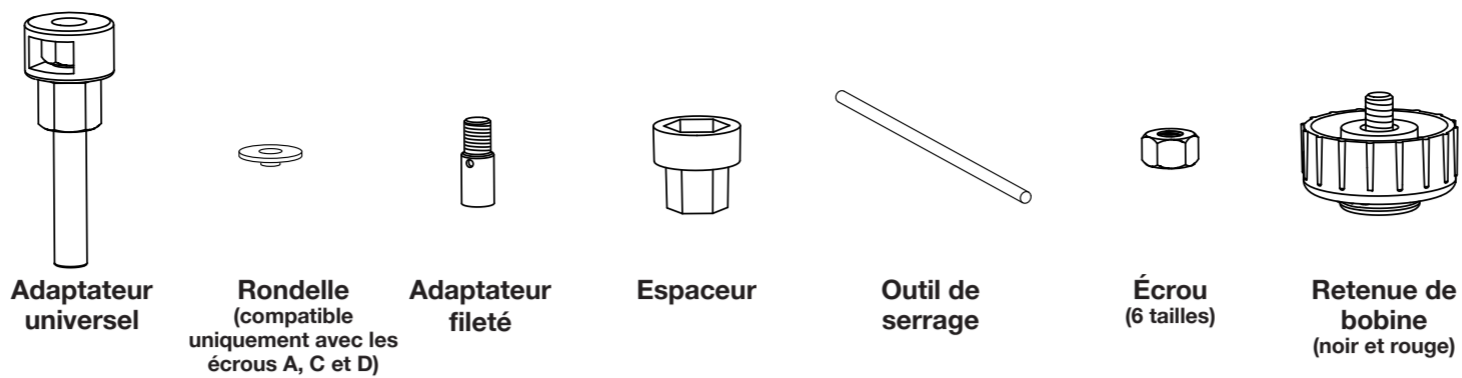
UTILISACION DE LOS ADAPTADORES

En plus de l'ensemble de tête de coupe à avance de fil par choc, de la bobine à fil fixe Dual Spool et du fil pour taille-bordures pré-coupé, cet ensemble comprend les éléments présentés à droite, qui peuvent être utilisés pour adapter la tête de coupe aux taille-bordures spécifiés dans le tableau « Adaptateurs ».



Les figures présentées ci-dessus représentent l'ordre d'installation des pièces; toutefois, il se peut que le taille-bordures ne nécessite pas toutes ces pièces. Consulter le tableau « Adaptateurs » et utiliser uniquement la configuration d'adaptateur qui convient au taille-bordures.

Craftsman® est une marque déposée de Sears, Roebuck and Co. Yard Machine®, Yard-Man®, Bolens®, MTD® et Troy-Bilt® sont des marques déposées de MTD Products, Inc. Weed Eater®, Poulan® et Poulan Pro® sont des marques déposées de Aktiebolaget Electrolux Corporation. Echo® est une marque déposée de Echo, Incorporated.



Repérer le modèle du taille-bordure dans le tableau « Adaptateurs » ci-dessous, puis utiliser la configuration d'adaptateur qui convient pour installer l'ensemble de tête de coupe à avance de fil par choc sur le taille-bordures. Dans le cas des unités qui nécessitent l'adaptateur universel, insérer l'écrou spécifié dans l'adaptateur universel, tel qu'illustré.

NOTE : Ce modèle de tête de coupe n'est pas recommandé pour les taille-bordures de marque Troy-Bilt dotés d'une bobine rapide, ainsi que des marques Honda, Stihl ou Husqvarna.

Se reporter aux figures de droite afin de voir comment les pièces s'insèrent l'une dans l'autre.

⚠ AVERTISSEMENT :

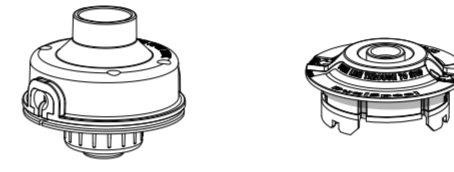
Si un ensemble inapproprié d'adaptateur, d'écrou et de retenue de bobine pour taille-bordures est utilisé, la tête de coupe risque de se détacher du taille-bordures, ce qui peut causer des blessures graves ou des dommages.

Tableau « Adaptateurs »

Modèle	Type	Configuration d'adaptateur
MTD*	Arbre courbé	Adaptateur fileté (serré à l'aide d'un outil de serrage) + Espaceur + Retenue de bobine de couleur noire
MTD*	Arbre droit	Ajustement direct + Retenue de bobine de couleur noire
* MTD Products, Inc. inclut les marques suivantes : Bolens, Cub Cadet, Troy-Bilt, Yard-Man, Yard Machines et certains modèles de marque Craftsman		
Poulan**	Arbre courbé	Rondelle + Adaptateur universel + Écrou A + Retenue de bobine de couleur rouge
Poulan**	Arbre droit	Adaptateur universel + Écrou E + Retenue de bobine de couleur rouge
** Poulan inclut les marques suivantes : Poulan, Poulan Pro, Weed Eater et certains modèles de marque Craftsman		
Craftsman	Arbre droit	Adaptateur universel + Écrou F + Retenue de bobine de couleur rouge
Craftsman	Arbre courbé	Rondelle + Adaptateur universel + Écrou A + Retenue de bobine de couleur rouge
Echo	Arbre courbé	Adaptateur universel + Écrou B + Retenue de bobine de couleur rouge

D'autres modèles et d'autres marques qui ne sont pas énumérés peuvent être compatibles si l'utilisateur a recours à l'adaptateur universel, à un écrou et au retenue de bobine de couleur rouge. Le cas échéant, tester l'adaptateur avec chaque écrou afin de déterminer l'écrou qui se serre le plus solidement. Tester la tête de coupe avant de l'utiliser pour s'assurer que le fil entre en contact avec le couteau du déflecteur. Si la tête de coupe n'est compatible avec aucun des adaptateurs ou écrous fournis, communiquer avec le service à la clientèle au 1 800 860-4050 afin d'obtenir de l'aide.

RYOBI CABEZAL DEL HILO CON ALIMENTACIÓN UNIVERSAL E INSERTO CON LÍNEA FIJA DUAL SPOOL AC04117



⚠ ADVERTENCIA:

Para reducir el riesgo de lesiones, el usuario debe leer y comprender el manual del operador de la recortadora de hilo y esta hoja de instrucciones. Siempre utilice la protección ocular con la marca de cumplimiento de la norma Z87.1. Asegúrese de que sea compatible con el accesorio antes de utilizarlo. No use este accesorio si está dañado o si falta alguna pieza.

Cuando se utilizan las recortadoras de hilo Ryobi y Homelite, no se requieren adaptadores. Para otras marcas, consulte la tabla de adaptadores para obtener la configuración de hardware requerida para poder utilizar el cabezal del hilo con alimentación universal con la recortadora.

⚠ ADVERTENCIA:

Si no se utiliza la combinación correcta de adaptador, tuerca y retén de carrete con la recortadora, el cabezal del hilo se puede separar de la recortadora y puede provocar lesiones personales graves y daños a la propiedad.

INSTALACIÓN DEL CABEZAL DEL HILO CON ALIMENTACIÓN POR GOLPE

Vea las figuras 1 y 2.

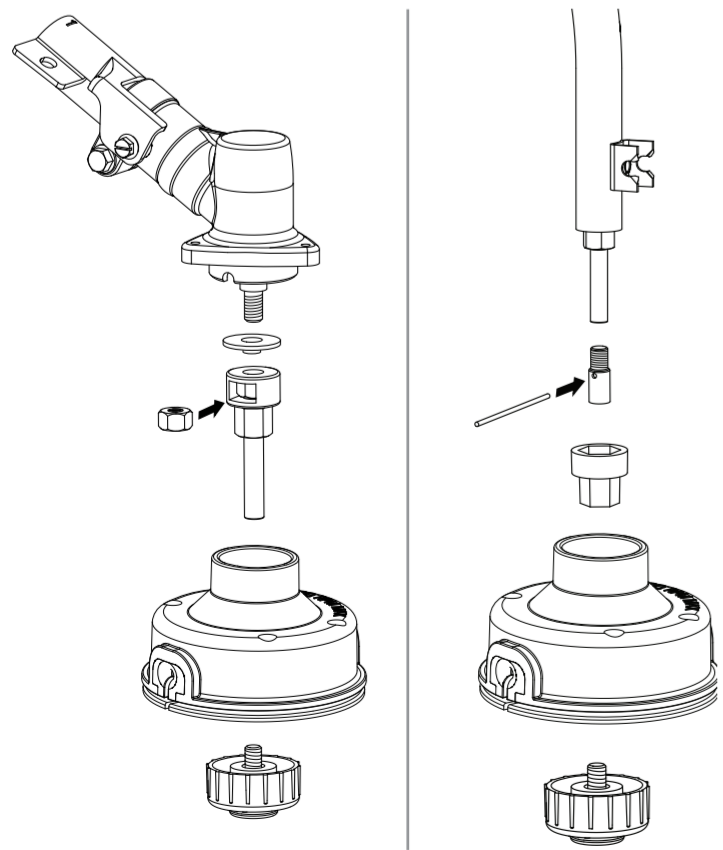
Si únicamente va a reabastecer el hilo, consulte la sección **Instalación del hilo en el cabezal del hilo con alimentación por golpe** más adelante en este manual.

Use únicamente hilo monofilar de 2,4 mm (0,095 pulg.) de diámetro.

- Para extraer el cabezal del hilo viejo, siga las instrucciones del manual del operador de la recortadora de hilo.
- Asegúrese de que se capturen los dos hilos en las ranuras opuestas entre sí en el nuevo carrete. Asegúrese de que los

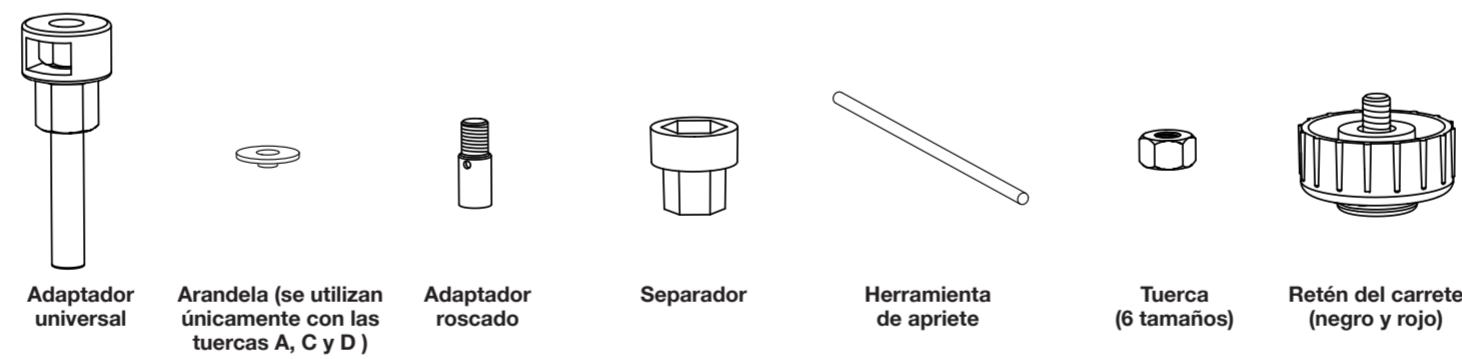
USO DE ADAPTADORES

Además del conjunto del cabezal del hilo con alimentación por golpe, el inserto con línea fija Dual Spool y la línea precortada de la recortadora, este paquete incluye los artículos que se mencionan a la derecha, los cuales pueden utilizarse para adaptar el cabezal del hilo a las recortadoras que se incluyen en la tabla de adaptadores.



Los diagramas que se incluyen arriba representan el orden de instalación de las piezas. Es posible que no se necesiten todas las piezas para la recortadora. Consulte la tabla de adaptadores y sólo utilice la configuración del adaptador adecuada para la recortadora.

Craftsman® es una marca comercial registrada de Sears, Roebuck and Co. Yard Machine®, Yard-Man®, Bolens®, MTD® y Troy-Bilt® son marcas comerciales registradas de MTD Products, Inc. Weed Eater®, Poulan®, Poulan Pro® son marcas comerciales registradas de Aktiebolaget Electrolux Corporation. Echo® es una marca comercial registrada de Echo, Incorporated.



Busque el modelo de su recortadora en la tabla de adaptadores que se encuentra a continuación. Luego, utilice la configuración del adaptador que se incluye para instalar el conjunto de cabezal del hilo con alimentación por golpe en la recortadora. Para las unidades que requieren el adaptador universal, inserte la tuerca especificada en el adaptador universal como se muestra.

NOTE: No se recomienda utilizar este cabezal del hilo en recortadoras de hilo Husqvarna, Stihl, Honda o equipada con Speed Spool Troy-Bilt.

Consulte los diagramas que se encuentran a la derecha para conocer el ensamble de las piezas.

⚠ ADVERTENCIA:

Si no se utiliza la combinación correcta de adaptador, tuerca y retén de carrete con la recortadora, el cabezal del hilo se puede separar de la recortadora y puede provocar lesiones personales graves y daños a la propiedad.

Tabla de adaptadores

Modelo	Tipo	Configuración del adaptador
MTD*	Eje curvo	Adaptador roscado (ajustado con una herramienta de apriete) + separador + Retén del carrete negro
MTD*	Eje recto	Acoplamiento directo + Retén del carrete negro
* Entre las marcas de MTD se incluyen Bolens, Cub Cadet, Troy-Bilt, Yard-Man, Yard Machines y ciertos modelos de Craftsman		
Poulan**	Eje curvo	Arandela + Adaptador universal + Tuerca A + Retén del carrete rojo
Poulan**	Eje recto	Adaptador universal + Tuerca E + Retén del carrete rojo
** Entre las marcas de Poulan, se incluyen Poulan, Poulan Pro, Weed Eater y ciertos modelos de Craftsman		
Craftsman	Eje recto	Adaptador universal + Tuerca F + Retén del carrete rojo
Craftsman	Eje curvo	Arandela + Adaptador universal + Tuerca A + Retén del carrete rojo
Echo	Eje curvo	Adaptador universal + Tuerca B + Retén del carrete rojo

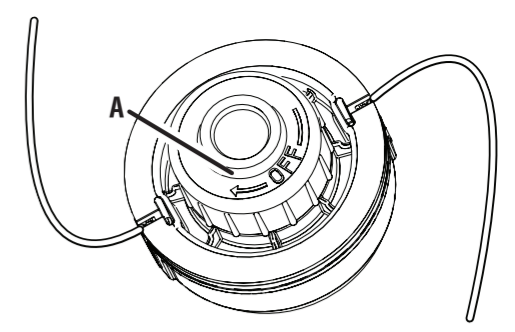
Es posible que otros modelos y marcas que no se mencionan puedan utilizarse con el adaptador universal, la tuerca y el retén del carrete rojo. Para estas unidades, pruebe el adaptador con cada tuerca para encontrar la que se adapte mejor. Pruebe el cabezal del hilo para asegurarse de que el hilo hará contacto con la fresa de corte en el paracésped antes de operar el producto. Si el cabezal del hilo no encaja en ningún adaptador o tuerca suministrados, comuníquese con el Servicio de Atención al Cliente al teléfono 1-800-860-4050 para obtener asistencia.

TECHTRONIC INDUSTRIES NORTH AMERICA, INC.

1428 Pearman Dairy Road, Anderson, SC 29625, USA
Phone 1-800-860-4050
www.ryobitools.com

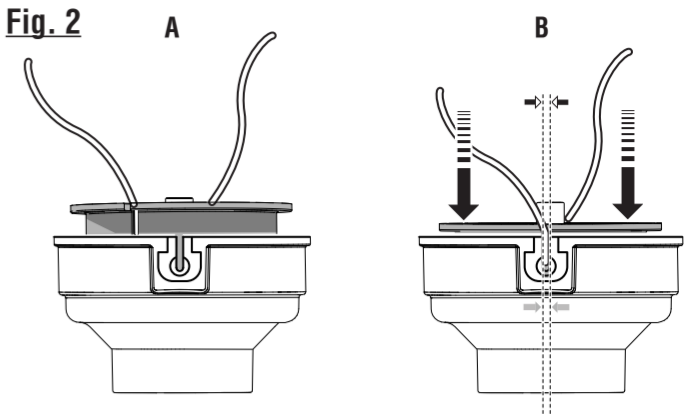
987000-545
11-12-08 (REV:00)

Fig. 1



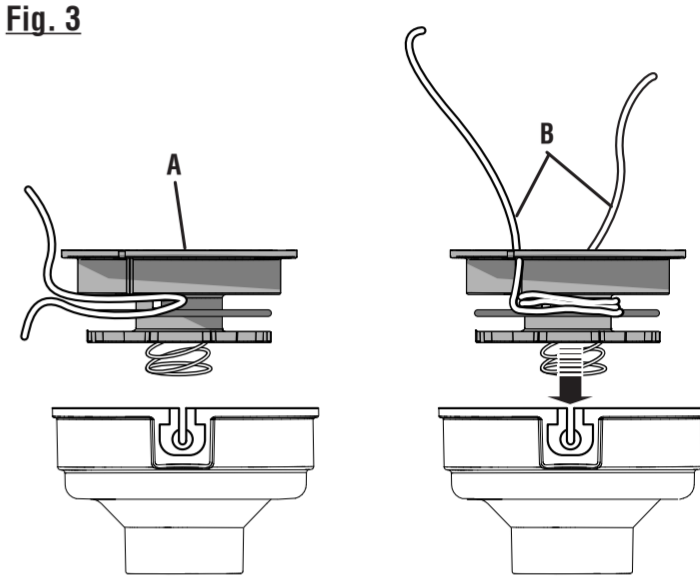
A - Spool retainer (retenue de bobine, retén del carrete)

Fig. 2



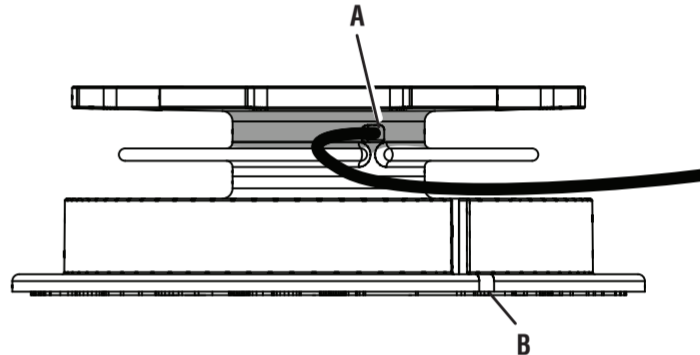
A - Insert line into string head (insérer dans l'extrémité de la chaîne, insérez en el cabezal del hilo)
B - Push down and twist to align (pousser vers el bas et tordre pour alinear, empuje hacia abajo y gire para alinear)

Fig. 3



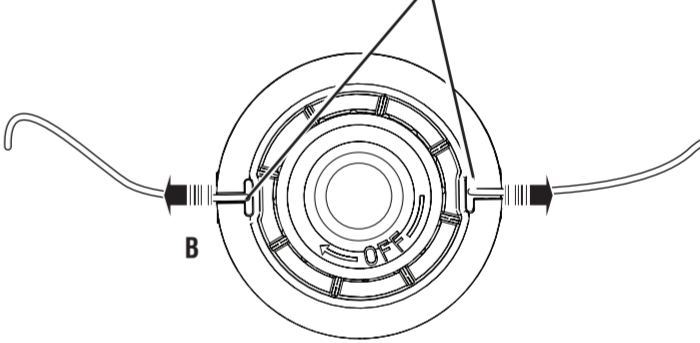
A - Spool (bobine, carrete)
B - Slots (fentes, ranuras)

Fig. 4



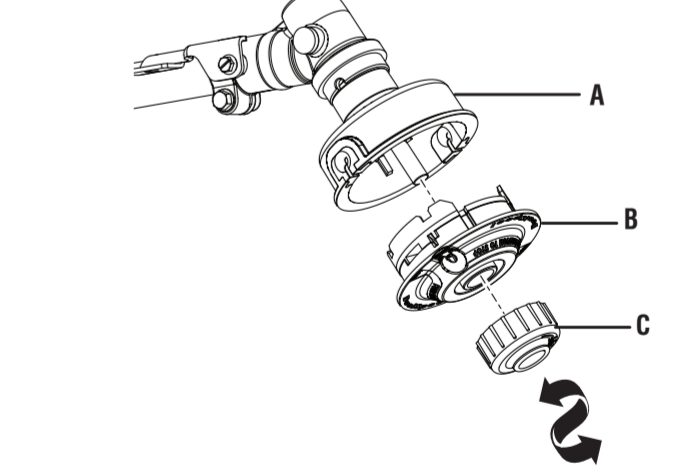
A - Hole (trou, agujero)
B - Slot (fente, ranura)

Fig. 5



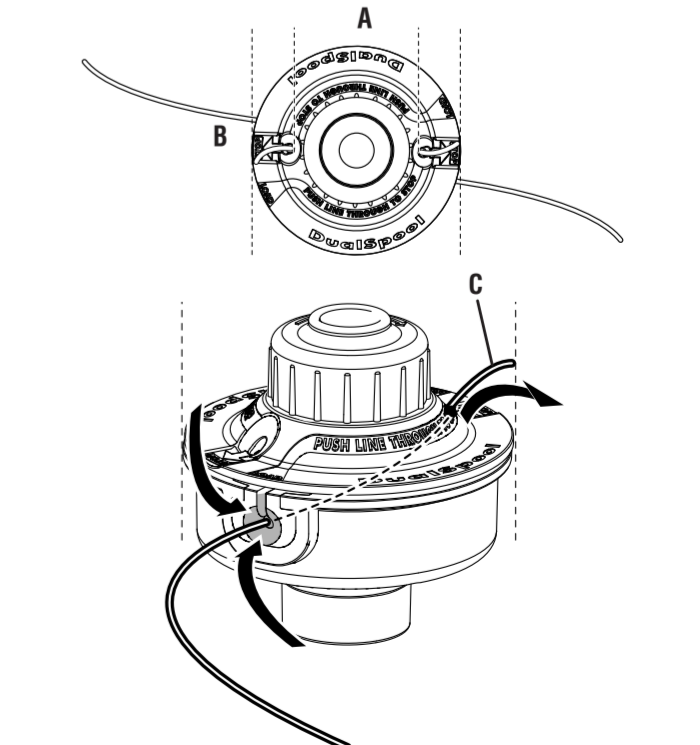
A - Slots (fentes, ranuras)
B - Pull line to secure (tirer vers l'extérieur, tire para asegurar)

Fig. 6



A - Gear head (carter d'engrenages, cabezal de engranajes)
B - String head (tête de coupe, cabezal del hilo)
C - Spool retainer (retenue de bobine, retén del carrete)

Fig. 7



A - Insert line through slots until approx. 1 in. protrudes from holes [insérer les fils dans les fentes de manière à les faire dépasser d'environ 25,4 mm (1 po), introduzca los hilos a través de las ranuras hasta que sobresalgan aproximadamente 25,4 mm (1 pulg.) de los orificios]
B - Slot (fente, ranura)
C - Pull line from holes to remove (tirer les fils hors des trous afin de les retirer, tire de los hilos para retirar los a través de los orificios)