



**OPERATOR'S MANUAL
MANUEL D'UTILISATION
MANUAL DEL OPERADOR**

**18 VOLT DUAL POWER
LED SPOTLIGHT**

**PROJECTEUR À DEL À SOURCE
D'ALIMENTATION DOUBLE 18 V**

**REFLECTOR DE LED DE DOBLE POTENCIA
DE 18 V**

P717

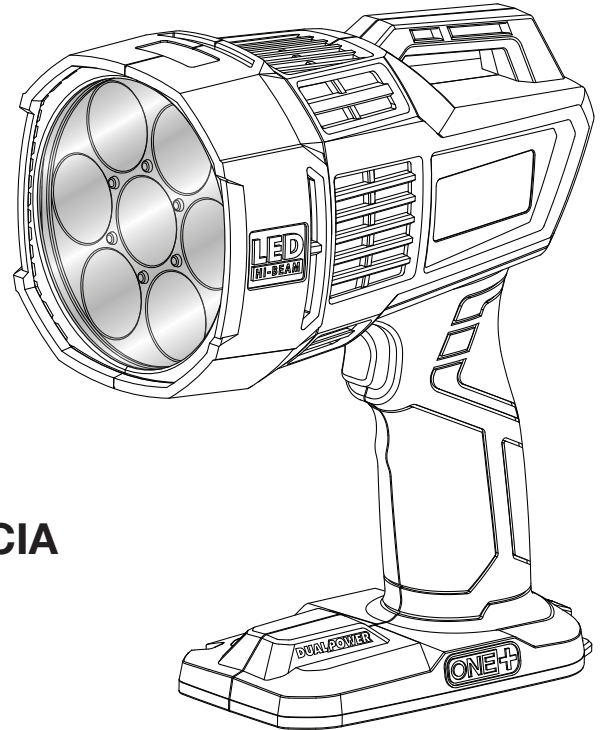


TABLE OF CONTENTS

- Important Safety Instructions2
- Symbols.....3
- Assembly3
- Features.....4
- Operation.....4
- Maintenance.....5
- Illustrations6
- Parts Ordering and Service
.....Back page

TABLE DES MATIÈRES

- Instructions importantes concernant
la sécurité.....2
- Symboles3
- Assemblage3
- Caractéristiques4
- Utilisation4
- Entretien.....5
- Illustrations.....6
- Commande de pièces et dépannage
..... Page arrière

ÍNDICE DE CONTENIDO

- Importantes instrucciones de
seguridad.....2
- Símbolos.....3
- Armado3
- Características.....4
- Funcionamiento4
- Mantenimiento.....5
- Ilustraciones.....6
- Pedidos de piezas y servicio
..... Pág. posterior

⚠ WARNING: To reduce the risk of injury, the user must read and understand the operator's manual before using this product.

⚠ AVERTISSEMENT : Pour réduire les risques de blessures, l'utilisateur doit lire et veiller à bien comprendre le manuel d'utilisation avant d'employer ce produit.

⚠ ADVERTENCIA: Para reducir el riesgo de lesiones, el usuario debe leer y comprender el manual del operador antes de usar este producto.

**SAVE THIS MANUAL FOR
FUTURE REFERENCE**

**CONSERVER CE MANUEL
POUR FUTURE RÉFÉRENCE**

**GUARDE ESTE MANUAL
PARA FUTURAS CONSULTAS**

IMPORTANT SAFETY INSTRUCTIONS

WARNING!

READ AND UNDERSTAND ALL INSTRUCTIONS. Failure to follow all instructions listed below, may result in electric shock, fire and/or serious personal injury.

WARNING!

When using electric appliances, basic precautions should always be followed, including the following:

- **Read all the instructions before using the appliance.**
- **To reduce the risk of injury, close supervision is necessary when an appliance is used near children.**
- **To reduce the risk of electrical shock, do not put spotlight or charger in water or other liquid.** Do not place or store appliance where it can fall or be pulled into a tub or sink.
- **Use only the charger supplied by the manufacturer to recharge.**
- **Use battery only with charger listed.** For use with 18 V nickel-cadmium and 18 V lithium-ion battery packs, see tool/appliance/battery pack/charger correlation supplement 987000-432.
- **Use only recommended battery pack.** Any attempt to use another battery pack will cause damage to your spotlight and could possibly explode, cause a fire, or personal injury.
- **Remove battery pack from spotlight before performing any routine maintenance or cleaning.**
- **Do not disassemble the spotlight.**
- **Do not place spotlight or battery pack near fire or heat.** They may explode. Also, **do not** dispose of a worn out battery pack by incinerating. Do not incinerate the battery, even if it is severely damaged or completely worn out. The battery may explode in fire.
- **Do not operate spotlight or charger near flammable liquids or in gaseous or explosive atmospheres.** Internal sparks may ignite fumes.
- **Do not store your spotlight in a damp or wet location. Do not store in locations where the temperature is less than 50°F or more than 100°F.** Do not store in outside sheds or in vehicles.
- **To reduce risk of damage to 12 Volt adaptor and cord, pull by 12 Volt adaptor rather than cord when disconnecting power cord.**
- **Refer to the operator's manual for the vehicle or contact the vehicle manufacturer for the proper power receptacle.** This product may not be suitable for being powered through the cigarette lighter plug.

- **Make sure cord is located so that it will not be stepped on, tripped over, come in contact with sharp edges or moving parts or otherwise subjected to damage or stress.** This will reduce the risk of accidental falls, which could cause injury, and damage to the cord, which could result in electric shock.
- **Do not permit children to use spotlight, lens, and surrounding housing.**
- **Keep light dry, clean, and free from oil and grease.** Always use a clean cloth when cleaning. Never use brake fluids, gasoline, petroleum-based products, or any strong solvent to clean the spotlight.
- **Don't expose spotlight to rain.** Water entering a power tool will increase the risk of electric shock or malfunction.
- **Do not overreach. Keep proper footing and balance at all times.** Proper footing and balance enable better control of the spotlight in unexpected situations. Do not use on a ladder or unstable support.

SPOTLIGHT USE AND CARE

- **This product is for household use only.**
- **Store spotlight out of the reach of children and other untrained persons.** Flashlights are dangerous in the hands of untrained users.
- **Do not use or permit use of spotlight in bed or sleeping bags.** This spotlight lens can melt fabric and a burn injury could result.

SAFETY RULES FOR SPOTLIGHT




Always remove battery pack before storing the device.

- **Under extreme usage or temperature conditions, battery leakage may occur.** If liquid comes in contact with your skin, wash immediately with soap and water. If liquid gets in your eyes, flush them with clean water for at least 10 minutes, then seek immediate medical attention.
- **Batteries can explode in the presence of a source of ignition, such as a pilot light.** To reduce the risk of serious personal injury, never use any cordless product in the presence of open flame. An exploded battery can propel debris and chemicals. If exposed, flush with water immediately.
- **Do not crush, drop or damage battery pack. Do not use a battery pack or charger that has been dropped or received a sharp blow.** A damaged battery is subject to explosion. Properly dispose of a dropped or damaged battery immediately. Failure to heed this warning can result in serious personal injury.
- **Save these instructions.** Refer to them frequently and use them to instruct others who may use this tool. If you loan someone this tool, loan them these instructions also.





SAVE THESE INSTRUCTIONS

SYMBOLS

The following signal words and meanings are intended to explain the levels of risk associated with this product.

SYMBOL	SIGNAL	MEANING
	DANGER:	Indicates a hazardous situation, which, if not avoided, will result in death or serious injury.
	WARNING:	Indicates a hazardous situation, which, if not avoided, could result in death or serious injury.
	CAUTION:	Indicates a hazardous situation, that, if not avoided, may result in minor or moderate injury.
	NOTICE:	(Without Safety Alert Symbol) Indicates information considered important, but not related to a potential injury (e.g. messages relating to property damage).

Some of the following symbols may be used on this product. Please study them and learn their meaning. Proper interpretation of these symbols will allow you to operate the product better and safer.

SYMBOL	NAME	DESIGNATION/EXPLANATION
	Safety Alert	Indicates a potential personal injury hazard.
	Read Operator's Manual	To reduce the risk of injury, user must read and understand operator's manual before using this product.
	Wet Conditions Alert	Do not expose to rain or use in damp locations.
	Recycle Symbols	This product uses nickel-cadmium (Ni-Cd) and lithium-ion (Li-ion) batteries. Local, state or federal laws may prohibit disposal of batteries in ordinary trash. Consult your local waste authority for information regarding available recycling and/or disposal options.
V	Volts	Voltage
W	Watts	Power
min	Minutes	Time
—	Direct Current	Type or a characteristic of current

ASSEMBLY

WARNING:

Do not use this product if it is not completely assembled or if any parts appear to be missing or damaged. Use of a product that is not properly and completely assembled or with damaged or missing parts could result in serious personal injury.

WARNING:

Do not attempt to modify this product or create accessories or attachments not recommended for use with this product. Any such alteration or modification is misuse and could result in a hazardous condition leading to possible serious personal injury.

If any parts are damaged or missing, please call 1-800-525-2579 for assistance.

FEATURES

PRODUCT SPECIFICATIONS

Dual Power 18 Volt Battery/12 Volt Adaptor
LEDs..... 7

Light Output 2,500 Lumens
Runtime (approximate) Up to 5 hours

OPERATION

WARNING:

Do not direct the light beam at persons or animals and do not stare into the light beam yourself (not even from a distance). Staring into the light beam may result in serious injury or vision loss.

WARNING:

Do not allow familiarity with products to make you careless. Remember that a careless fraction of a second is sufficient to inflict serious injury.

WARNING:

Do not use any attachments or accessories not recommended by the manufacturer of this product. The use of attachments or accessories not recommended can result in serious personal injury.

NOTICE:

Operate in a well ventilated area. Do not block vents. Keep them clear to allow proper ventilation.

APPLICATIONS

You may use this product for the purpose listed below:

- To illuminate distant objects and areas requiring additional light

INSTALLING/REMOVING BATTERY PACK

See Figure 1, page 6.

- Insert the battery pack as shown.
- Make sure the latches on each side of the battery pack snap into place and the battery pack is secured in the product before beginning operation.
- Depress the latches to remove the battery pack.

NOTE: This product is designed to be powered by either a Ryobi One+ 18 Volt battery pack or 12 Volt power source as described in this manual.

If the light flashes during operation, try recharging and reinstalling the battery pack.

For complete charging instructions, see the operator's manuals for your battery pack and charger.

WARNING:

Battery products are always in operating condition. Therefore, remove the battery pack when the product is not in use or when carrying at your side.

12 VOLT ADAPTOR

See Figure 2, page 6.

The spotlight may be connected to a 12 Volt power source, such as a cigarette lighter receptacle or automotive power port.

Refer to the operator's manual for the vehicle or contact the vehicle manufacturer for the proper power receptacle. This product may not be suitable for being powered through the auxiliary power outlet.

- Insert the barrel plug into the port.
- Secure the cord in the cord retainer.
- Route the cord to the 12 Volt power source.
- Hold the 12 Volt adaptor firmly and place connector into the auxiliary power outlet.

WARNING:

If the 12 Volt adaptor does not fit firmly into the auxiliary power outlet, the outlet may not be suitable for use with this product.

TURNING THE SPOTLIGHT ON AND OFF

See Figure 3, page 6.

The spotlight has three settings: high, low, and off.

- **High:** Press and release the switch trigger once.
- **Low:** Press and release the switch trigger twice.
- **Off:** Press and release the switch trigger a third time.

OPERATION

OVER TEMPERATURE PROTECTION

If overheating occurs, the light will attempt to cool itself by dimming.

If dimming does not cool the light sufficiently, it will shut off.

As soon as the unit reaches normal operating temperature, it can be turned on again. If it shuts off, allow approximately 10 minutes of cool-down time before attempting to resume operation.

MAINTENANCE

WARNING:

When servicing, use only identical replacement parts. Use of any other parts may create a hazard or cause product damage.

WARNING:

To avoid serious personal injury, always remove the battery pack from the product when cleaning or performing any maintenance.

GENERAL MAINTENANCE

Avoid using solvents when cleaning plastic parts. Most plastics are susceptible to damage from various types of commercial solvents and may be damaged by their use.

WARNING:

Do not at any time let brake fluids, gasoline, petroleum-based products, penetrating oils, etc., come in contact with plastic parts. Chemicals can damage, weaken or destroy plastic which may result in serious personal injury.

NOTICE:

The LEDs cannot be replaced. Any attempt to replace the LEDs may damage the spotlight.

CHANGING THE FUSE

See Figure 4, page 6.

The 12 Volt adaptor contains a 250 Volt, 8 Amp, 5 x 20 mm fuse to protect the adaptor and charger from unexpected power surges.

To replace the fuse:

- Unscrew the fuse cap on the end of the 12 Volt adaptor.
- Install the replacement fuse. If the spring comes out, be sure to reinsert it before installing the new fuse.
- Thread the fuse cap back onto the adaptor. Tighten securely.

STORAGE

Store indoors in a dry, locked up place—out of the reach of children with the battery pack removed and power cord disconnected. Keep away from corrosive agents such as garden chemicals and de-icing salts.

CALIFORNIA PROPOSITION 65

WARNING:

This product may contain chemicals, including lead, known to the State of California to cause cancer, birth defects or other reproductive harm. **Wash hands after handling.**

**NOTE: ILLUSTRATIONS START ON PAGE 6
AFTER FRENCH AND SPANISH LANGUAGE SECTIONS.**

INSTRUCTIONS IMPORTANTES CONCERNANT LA SÉCURITÉ

AVERTISSEMENT !

LIRE ET VEILLER À BIEN COMPRENDRE TOUTES LES INSTRUCTIONS. Le non-respect de toutes les instructions ci-dessous peut entraîner un choc électrique, un incendie et/ou des blessures graves.

AVERTISSEMENT !

Au moment d'utiliser les appareils électriques, les précautions de base doivent être prises, y compris ce qui suit :

- Lire toutes les instructions avant d'utiliser l'appareil.
- Pour réduire le risque de blessures, une bonne surveillance est nécessaire quand un appareil est utilisé à proximité des enfants.
- Pour réduire le risque d'un choc électrique, ne pas mettre la projecteur ou le chargeur dans l'eau ou autre liquide. Ne pas placer ou entreposer l'appareil dans un endroit où il peut tomber ou être entraîné dans une baignoire ou un évier.
- N'utiliser que le chargeur fourni par le fabricant pour recharge.
- Ne recharger les piles qu'avec l'appareil indiqué. Pour utiliser l'appareil avec des piles au nickel-cadmium et au lithium-ion de 18 V, consulter le supplément de raccordement pour chargeur/outils/piles/appareil n° 987000-432.
- N'utiliser que le bloc-pile recommandé. L'utilisation de tout autre le bloc-pile endommagerait la projecteur et pourrait causer une explosion, un incendie et des blessures.
- Retirer le bloc de piles de la projecteur avant d'effectuer toute opération de nettoyage ou d'entretien.
- Ne pas démonter la projecteur.
- Ne pas placer la projecteur ou le bloc-pile à proximité de flammes ou d'une source de chaleur. Ils peuvent exploser. Également, ne pas incinérer une pile usée. Ne pas incinérer la pile, même si elle est complètement usée ou très endommagée. La pile peut exploser dans le feu.
- Ne pas utiliser projecteur ou le chargeur à proximité de liquides explosifs, en présence de gaz ou dans une atmosphère explosive. Les étincelles internes peuvent enflammer les vapeurs.
- Ne pas remiser la projecteur dans un endroit humide ou mouillé. Ne pas remiser dans des emplacements où la température est inférieure 10 °C (50 °F) à ou supérieure à 38 °C (100 °F). Ne pas remiser dans un remise extérieure ou dans un véhicule.
- Tour réduire le risque de dommage à l'adaptateur de 12 V et au cordon, débrancher en tirant l'adaptateur de 12 V et non le cordon.
- Consulter le manuel d'utilisation du véhicule ou communiquer avec le fabricant du véhicule afin de connaître la prise de courant appropriée. Il peut être inapproprié d'alimenter ce produit par l'allume-cigarette d'un véhicule.
- S'assurer que le cordon est acheminé de manière à éviter les piétinements et trébuchements, éloigné des arêtes tranchantes ou pièces mobiles et de tout autre objet pouvant endommager ou contraindre le cordon. Ceci diminuera le

risque de chute accidentelle pouvant causer des blessures et de bris du cordon pouvant causer une décharge électrique.

- Ne pas laisser des enfants utiliser la projecteur, lentille et el boîtier.
- Garder la projecteur sèche, propre et exempte d'huile ou de graisse. Toujours utiliser un chiffon propre pour le nettoyage. Ne jamais utiliser de liquide de freins, d'essence, de produits à base de pétrole ou de solvants puissants pour nettoyer la lampe.
- Ne pas exposer la projecteur à la pluie. La pénétration d'eau dans des outils électriques accroît le risque de choc électrique ou de problèmes de fonctionnement.
- Ne pas travailler hors de portée. Toujours se tenir bien campé et en équilibre. Une bonne tenue et un bon équilibre permettent de mieux contrôler la lampe en cas de situation imprévue. Ne pas utiliser la lampe sur une échelle ou un support instable.

UTILISATION ET ENTRETIEN DE LA LAMPE D'ATELIER TORCHE

- Ce produit est pour usage domestique seulement.
- Ranger la projecteur hors de portée des enfants et des personnes n'ayant pas reçu de formation adéquate. Dans les mains de personnes n'ayant pas reçu des instructions adéquates, les lampes de torche sont dangereuses.
- Ne pas utiliser ou permettre l'utilisation de la lampe au lit ou dans un sac de couchage. Le diffuseur peut fondre certains tissus et causer des brûlures.

RÈGLES DE SÉCURITÉ POUR LAMPES D'ATELIER

- Toujours retirer le bloc-piles avant d'entreposer le dispositif.
- Si l'outil est utilisé de façon intensive ou sous des températures extrêmes, des fuites de pile peuvent se produire. En cas de contact du liquide avec la peau, rincer immédiatement la partie atteinte avec de l'eau savonneuse. En cas d'éclaboussure dans les yeux, les rincer à l'eau fraîche pendant au moins 10 minutes, puis contacter immédiatement un médecin.
- Les piles peuvent exploser en présence d'une source d'allumage, telle qu'une veilleuse. Pour réduire les risques de blessures graves, ne jamais utiliser un appareil sans fil, quel qu'il soit, en présence d'une flamme vive. En explosant, une pile peut projeter des débris et des produits chimiques. En cas d'exposition, rincer immédiatement les parties atteintes avec de l'eau.
- Ne pas écraser, faire tomber ou endommager le bloc-pile. Ne jamais utiliser un bloc des piles ou un chargeur qui est tombé, a été écrasé, a reçu un choc violent ou a été endommagé de quelque façon que ce soit. Une pile endommagée risque d'exploser. Éliminer immédiatement toute pile endommagée, selon une méthode appropriée. Le non respect de cette mise en garde peut entraîner des blessures graves.
- Conserver ces instructions. Les consulter fréquemment et les utiliser pour instruire les autres utilisateurs éventuels. Si cet produit est prêté, il doit être accompagné de ces instructions.

CONSERVER CES INSTRUCTIONS

SYMBOLES

Les termes de mise en garde suivants et leur signification ont pour but d'expliquer le degré de risques associé à l'utilisation de ce produit.

SYMBOLE	SIGNAL	SIGNIFICATION
	DANGER :	Indique une situation dangereuse qui, si elle n'est pas évitée, aura pour conséquences des blessures graves ou mortelles.
	AVERTISSEMENT :	Indique une situation dangereuse qui, si elle n'est pas évitée, pourrait entraîner des blessures graves ou mortelles.
	ATTENTION :	Indique une situation dangereuse qui, si elle n'est pas évitée, pourrait entraîner des blessures légères ou de gravité modérée.
	AVIS :	(Sans symbole d'alerte de sécurité) Indique les informations jugées importantes sans toutefois représenter un risque de blessure (ex. : messages concernant les dommages matériels).

Certains des symboles ci-dessous peuvent être utilisés sur produit. Veiller à les étudier et à apprendre leur signification. Une interprétation correcte de ces symboles permettra d'utiliser produit plus efficacement et de réduire les risques.

SYMBOLE	NOM	DÉSIGNATION / EXPLICATION
	Symbole d'alerte de sécurité	Indique un risque de blessure potentiel.
	Lire manuel d'utilisation	Pour réduire les risques de blessures, l'utilisateur doit lire et veiller à bien comprendre le manuel d'utilisation avant d'utiliser ce produit.
	Avertissement concernant l'humidité	Ne pas exposer à la pluie ou l'humidité.
	Symboles de recyclage	Ce produit utilise les piles de nickel-cadmium (Ni-Cd) ou lithium-ion (Li-ion). Les réglementations locales ou gouvernementales peuvent interdire de jeter les piles dans les ordures ménagères. Consulter les autorités locales compétentes pour les options de recyclage et/ou l'élimination.
V	Volts	Tension
min	Minutes	Temps
==	Courant continu	Type ou caractéristique du courant

ASSEMBLAGE

AVERTISSEMENT :

Ne pas utiliser le produit s'il n'est pas complètement assemblé ou si des pièces semblent manquantes ou endommagées. L'utilisation d'un produit dont l'assemblage est incorrect ou incomplet ou comportant des pièces endommagées ou absentes représente un risque de blessures graves.

AVERTISSEMENT :

Ne pas essayer de modifier cet outil ou de créer des pièces et accessoires non recommandés. De telles altérations ou modifications sont considérées comme un usage abusif et peuvent créer des conditions dangereuses, risquant d'entraîner des blessures graves.

Si des pièces manquent ou sont endommagées, veuillez appeler au 1-800-525-2579 pour obtenir de l'aide.

CARACTÉRISTIQUES

FICHE TECHNIQUE

Source d'alimentation double Bloc-pile de 18 V /
adaptateur de 12 V
DELS..... 7

Rendement lumineux 2,500 Lumens
Autonomie : (approximative) Jusqu'à 5 heures

UTILISATION

AVERTISSEMENT :

Ne pas diriger le faisceau lumineux vers des personnes ou des animaux et ne pas fixer le faisceau (même à bonne distance). Le fait de fixer le faisceau peut causer des blessures graves et même entraîner la perte de la vue.

AVERTISSEMENT :

Ne pas laisser la familiarité avec l'outil faire oublier la prudence. Ne pas oublier qu'une fraction de seconde d'inattention peut entraîner des blessures graves.

AVERTISSEMENT :

Ne pas utiliser d'outils ou accessoires non recommandés par le fabricant pour cet outil. L'utilisation de pièces et accessoires non recommandés peut entraîner des blessures graves.

AVISO :

Utiliser dans un endroit bien ventilé. Ne pas bloquer les événements. Les laisser dégagés pour assurer une ventilation appropriée.

APPLICATIONS

Ce produit peut être utilisé pour les applications ci-dessous :

- Pour éclairer les objets et endroits éloignés et dans la pénombre

INSTALACIÓN/RETRAIT DU BLOC-PILE

Voir la figure 1, page 6.

- Insérer la pile dans l'outil comme illustré.
- S'assurer que les loquets de chaque côté de la pile s'enclenchent en place et que la pile est bien fixée à l'outil avant de mettre l'outil en marche.
- Relâcher les loquets pour retirer le bloc-piles.

NOTE : Ce produit est conçu pour être alimenté avec un bloc-piles ONE+ de 18 V de Ryobi ou une source d'alimentation de 12 V, comme décrit dans le manuel.

Si la lampe clignote pendant qu'elle est allumée, charger et réinstaller le bloc-piles.

Pour prendre connaissance des consignes de chargement, consulter le manuel d'utilisation des piles et des chargeurs.

AVERTISSEMENT :

Les outils à piles sont toujours en état de fonctionnement. Pour ce faire, retirer le bloc-piles dès la fin de son utilisation ou lorsqu'il est transporté à côté du corps.

ADAPTATEUR DE 12 V

Voir la figure 2, page 6.

Le projecteur peut être branché à une source d'alimentation de 12 V comme l'allume-cigarette ou une prise de courant du véhicule.

Consulter le manuel d'utilisation du véhicule ou communiquer avec le fabricant du véhicule afin de connaître la prise de courant appropriée. Il peut être inapproprié d'alimenter ce produit par l'allume-cigarette d'un véhicule.

- Insérer la fiche ronde dans la prise de courant.
- Fixer le cordon en utilisant le dispositif de retenue du cordon.
- Acheminer le cordon vers la source d'alimentation de 12 V.
- Brancher la fiche de 12 V dans la source d'alimentation.

AVERTISSEMENT :

Si l'adaptateur de 12 V ne s'insère pas fermement dans l'allume-cigarette ou le port d'alimentation, il est possible que la prise de courant ne convienne pas au chargeur.

MISE EN MARCHÉ/ARRÊT DE PROJECTEUR

Voir la figure 3, page 6.

Ce projecteur est équipé de trois intensités réglables : Élevée, faible et éteindre.

- **Élevée :** Appuyer une fois sur la gâchette de commande puis relâcher.
- **Faible :** Appuyer deux fois sur la gâchette de commande puis relâcher.
- **Pour éteindre :** Appuyer trois fois sur la gâchette de commande puis relâcher.

UTILISATION

PROTECTION CONTRE LA SURCHAUFFE

Si le projecteur surchauffe, ce dernier tentera de se refroidir en diminuant l'intensité d'éclairage.

Si la diminution de l'intensité d'éclairage ne parvient pas à refroidir le projecteur, ce dernier s'éteindra.

Le projecteur peut être rallumé dès que la température normale de fonctionnement est atteinte. Si le projecteur s'éteint, attendre environ 10 minutes pour que le projecteur se refroidisse avant de le rallumer.

ENTRETIEN

AVERTISSEMENT :

Utiliser exclusivement des pièces d'origine pour les réparations. L'usage de toute autre pièce pourrait créer une situation dangereuse ou endommager l'produit.

AVERTISSEMENT :

Pour empêcher un démarrage accidentel pouvant entraîner des blessures graves, toujours retirer les piles de l'produit avant tout nettoyage ou entretien.

ENTRETIEN GÉNÉRAL

Éviter d'utiliser des solvants pour le nettoyage des pièces en plastique. La plupart des matières plastiques peuvent être endommagées par divers types de solvants du commerce. Utiliser un chiffon propre pour éliminer la saleté, la poussière, l'huile, la graisse, etc.

AVERTISSEMENT :

Ne jamais laisser de liquides tels que le fluide de freins, l'essence, les produits à base de pétrole, les huiles pénétrantes, etc., entrer en contact avec les pièces en plastique. Les produits chimiques peuvent endommager, affaiblir ou détruire le plastique, ce qui peut entraîner des blessures graves.

AVIS :

Les DEL ne sont pas remplaçables. Toute tentative de remplacement des DEL risque d'endommager le projecteur.

CHANGER LE FUSE

Voir la figure 4, page 6.

L'adaptateur de 12 V comprend un fusible de 250 V, 8 A, 5 x 20 pour protéger l'adaptateur et le chargeur des sautes de tension inattendues.

Remplacement du fusible :

- Dévisser le capuchon du fusible situé à l'extrémité de l'adaptateur de 12 V.
- Installer un fusible neuf. Si le ressort est éjecté, s'assurer de le réinstaller avant d'insérer le fusible neuf.
- Visser le capuchon du fusible sur l'adaptateur. Serrer fermement.

RANGEMENT

Ranger à l'intérieur dans un endroit sec et verrouillé, hors de la portée des enfants, d'enlever le bloc-pile et de débrancher le cordon d'alimentation. Garder éloigné des agents corrosifs comme les produits chimiques de jardinage et les sels fondants.

PROPOSITION 65 DE L'ÉTAT DE CALIFORNIE

AVERTISSEMENT :

Ce produit peut contenir des produits chimiques, notamment du plomb qui, selon l'État de la Californie, peuvent causer le cancer, des anomalies congénitales et d'autres dommages au système reproducteur. **Bien se laver les mains après toute manipulation.**

**NOTE : ILLUSTRATIONS COMMENÇANT
SUR 6 DE PAGE APRÈS LE SECTION ESPAGNOL.**

INSTRUCCIONES DE SEGURIDAD IMPORTANTES

¡ADVERTENCIA!

LEA Y COMPRENDA TODAS LAS INSTRUCCIONES. El incumplimiento de las instrucciones señaladas enseguida puede causar descargas eléctricas, incendios y lesiones serias.

¡ADVERTENCIA!

Siempre se deben tomar precauciones básicas al usar aparatos eléctricos, incluidas las siguientes:

- Lea todas las instrucciones antes de usar el aparato.
- Para reducir el riesgo de lesiones, se requiere una estrecha supervisión cuando se use el aparato cerca de niños.
- Para reducir el riesgo de descarga eléctrica, no ponga el reflector ni el cargador en el agua ni en otro líquido. No coloque ni guarde el aparato donde pueda caer o ser arrastrado a una bañera, lavamanos o fregadero.
- Use únicamente el cargador suministrado por el fabricante para recargar el aparato.
- Cargue las baterías solamente con el cargador indicado. Para utilizar con paquetes de baterías de níquel-cadmio de 18 V o de iones de litio de 18 V, consulte el folleto de la herramienta/aparato/paquete de baterías/cargador complementario 987000-432.
- Utilice solamente la baterías recomendados. Cualquier intento de utilizar otra baterías causará daños a el reflector y posiblemente podría explotar, causando un incendio o lesiones corporales.
- Retire de la lámpara de trabajo el paquete de pilas antes de reemplazar el foco o de realizar cualquier tarea rutinaria de mantenimiento o limpieza.
- No desarme el reflector.
- No coloque el reflector ni la baterías cerca del fuego o del calor. Pueden explotar. Además, no deseche la baterías incinerándola cuando se agote. No incinere la baterías, incluso si está seriamente dañada o completamente agotada. La baterías puede estallar e inflamarse.
- No utilice el reflector ni el cargador cerca de líquidos inflamables ni en entornos gaseosos o explosivos. Las chispas internas pueden inflamar las emanaciones.
- No guarde el reflector en lugares mojados o húmedos. No guarde la unidad en lugares donde la temperatura sea inferior a 10 °C (50 °F) o superior a 38 °C (100 °F). No guarde la unidad a la intemperie ni en el interior de vehículos.
- Para reducir el riesgo daños al adaptador de 12 voltios y al cordón, al desconectar, hale desde el adaptador de 12 voltios y no el cordón.
- Consulte el manual del operador correspondiente al vehículo o comuníquese con el fabricante del vehículo para saber cuál es el receptáculo eléctrico correcto. Es posible que este producto no sea apto para recibir corriente a través del receptáculo para el encendedor.

- Asegúrese de que el cordón esté ubicado de tal manera que no será pisado o que alguien no se tropiece con él, o que sea comprometido por esquinas filosas o artículos móviles, o que se exponga a daños o estrés. Esto reducirá el riesgo de caídas accidentales, que pueden causar lesiones y daños al cordón, que pueden causar el riesgo de electrocución.
- No permita que niños usen reflectores, lentes, y la vivienda de los alrededores.
- Mantenga la lámpara seca, limpia y libre de aceites y grasas. Siempre utilice un paño limpio para limpiar la unidad. Nunca utilice fluidos para frenos, gasolina, productos a base de petróleo ni disolventes fuertes para limpiar el reflector .
- No exponga el reflector a la lluvia. El agua que penetra a una herramienta eléctrica aumenta el riesgo de descargas eléctricas o mal funcionamiento.
- No estire el cuerpo para alcanzar un distancia mayor a la natural. Mantenga una postura firme y buen equilibrio en todo momento. Una postura firme y un buen equilibrio permiten un mejor control de el reflector en situaciones inesperadas. No utilice la unidad al estar en una escalera o en un soporte inestable.

EMPLEO Y CUIDADO DE EL REFLECTOR

- Este producto es para uso casero.
- Guarde el reflector fuera del alcance de los niños y de toda persona no capacitada en el uso de la misma. Las lámparas de trabajo son peligrosas en manos de personas no capacitadas en su uso.
- No use ni permita que se use el reflector al estar en cama ni en sacos de dormir. La lente de esta reflector puede derretir telas, con lo cual podrían resultar lesiones por quemadura.




REGLAS DE SEGURIDAD PARA DE REFLECTOR

- Siempre retire el paquete de baterías antes de guardar el dispositivo.
- En condiciones extremas de uso o temperatura es posible que se derrame fluido de la baterías. Si el fluido llega a tocarle la piel, lávese de inmediato con agua y jabón. Si le entra líquido en los ojos, láveselos con agua limpia por lo menos 10 minutos, y después consiga atención médica de inmediato.
- Las baterías pueden explotar en presencia de fuentes de inflamación, como los pilotos de gas. Para reducir el riesgo de lesiones serias, nunca use un producto inalámbrico en presencia de llamas expuestas. La explosión de una pila puede lanzar fragmentos y compuestos químicos. Si ha quedado expuesto a la explosión de una pila, lávese de inmediato con agua.
- No aplaste, deje caer o dañe de baterías. Nunca utilice una baterías o cargador que se ha caído, aplastado, recibido un golpe contundente o ha sido dañado(a) de alguna manera. Las baterías dañadas pueden sufrir explosiones. Deseche de inmediato toda pila que haya sufrido una caída o cualquier daño. La inobservancia de esta advertencia puede causar lesiones corporales serias.
- Guarde estas instrucciones. Consúltelas con frecuencia y empléelas para instruir a otras personas que puedan utilizar esta herramienta. Si presta a alguien esta herramienta, facilítele también las instrucciones.





CONSERVEZ CES INSTRUCCIONES

SÍMBOLOS

Las siguientes palabras de señalización y sus significados tienen el objeto de explicar los niveles de riesgo relacionados con este producto.

SÍMBOLO	SEÑAL	SIGNIFICADO
	PELIGRO:	Indica una situación peligrosa, la cual, si no se evita, causará la muerte o lesiones serias.
	ADVERTENCIA:	Indica una situación peligrosa, la cual, si no se evita, podría causar la muerte o lesiones serias.
	PRECAUCIÓN:	Indica una situación peligrosa, la cual, si no se evita, podría causar lesiones menores o leves.
	AVISO:	(Sin el símbolo de alerta de seguridad) Indica la información que se considera importante, pero no relacionada con lesiones potenciales (por ej. en relación a daños a la propiedad).

Es posible que se empleen en este producto algunos de los siguientes símbolos. Le suplicamos estudiarlos y aprender su significado. Una correcta interpretación de estos símbolos le permitirá utilizar mejor y de manera más segura el producto.

SÍMBOLO	NOMBRE	DENOMINACIÓN/EXPLICACIÓN
	Alerta de seguridad	Indica un peligro posible de lesiones personales.
	Lea el manual del operador	Para reducir el riesgo de lesiones, el usuario debe leer y comprender el manual del operador antes de usar este producto.
	Alerta de condiciones húmedas	No exponga la unidad a la lluvia ni la use en lugares húmedos.
	Símbolos de reciclado	Este producto contiene baterías de níquel-cadmio (Ni-Cd) o iones de litio (Li-ion). Es posible que algunas leyes municipales, estatales o federales prohíban desechar las baterías de níquel-cadmio en la basura normal. Consulte a las autoridades reguladoras de desechos para obtener información en relación con las alternativas de reciclado y desecho disponibles.
V	Volts	Voltaje
min	Minutos	Tiempo
—	Corriente continua	Tipo o característica de corriente

ARMADO

ADVERTENCIA:

No use este producto si no está totalmente ensamblado o si alguna pieza falta o está dañada. El uso de un producto que no está adecuadamente y completamente ensamblado o posee partes dañadas o faltantes puede resultar en lesiones personales graves.

ADVERTENCIA:

No intente modificar este producto ni crear aditamentos o accesorios que no estén recomendados para usar con este producto. Dichas alteraciones o modificaciones constituyen un uso indebido y podrían provocar una situación de riesgo que cause posibles lesiones personales graves.

Si hay piezas dañadas o faltantes, le suplicamos llamar al 1-800-525-2579, donde le brindaremos asistencia.

CARACTERÍSTICAS

ESPECIFICACIONES DEL PRODUCTO

Doble potencia Batería de 18 voltios /
adaptador de 12 voltios
LEDs 7

Salida de luz 2,500 Lumens
Tiempo de funcionamiento: (aproximado) Hasta 5 horas

FUNCIONAMIENTO

ADVERTENCIA:

No apunte el rayo de luz a personas o animales y evite mirar de frente el rayo de luz (aunque se encuentre lejos). Mirar de frente el rayo de luz puede causar lesiones graves o pérdida de la visión.

ADVERTENCIA:

No permita que su familiarización con los productos lo vuelva descuidado. Tenga presente que un descuido de un instante es suficiente para causar una lesión grave.

ADVERTENCIA:

No utilice ningún aditamento o accesorio no recomendado por el fabricante de este producto. El empleo de aditamentos o accesorios no recomendados podría causar lesiones serias.

AVIS:

Opere en un área bien ventilada. No bloquee las rejillas de ventilación. Manténgalas limpias para permitir que la ventilación sea apropiada.

USOS

Este producto puede emplearse para los fines siguientes:

- Para iluminar objetos distantes todas las áreas que requieran luz adicional

INSTALACIÓN/DESMONTAR DEL PAQUETE DE BATERÍAS

Vea la figura 1, página 6.

- Coloque el paquete de baterías en el producto como se muestra.
- Asegúrese de que los pestillos situados a ambos lados del paquete de baterías entren completamente en su lugar con un chasquido y de que el paquete quede bien asegurado en la herramienta antes de comenzar a utilizarla.
- Oprima los pestillos para extraer el paquete de baterías.

NOTE: Este producto se diseñó para recibir alimentación de un paquete de baterías Ryobi One+ de 18 voltios o de una fuente de potencia de 12 voltios como se describe en este manual.

Si la luz parpadea durante el funcionamiento, vuelva a cargarla y a instalar el paquete de baterías.

Para obtener instrucciones específicas de carga, lea el manual del operador que se incluye con el cargador y la batería.

ADVERTENCIA:

Las herramientas de baterías siempre están en condiciones de funcionamiento. Por lo tanto, siempre debe estar asegurado el interruptor cuando no esté usándose o el operador lo lleve por un lado.

ADAPTADOR DE 12 V

Vea la figura 2, página 6.

Se puede conectar el reflector a una fuente de potencia de 12 voltios, tal como un receptáculo para el encendedor o un puerto de alimentación de automóvil.

Consulte el manual del operador correspondiente al vehículo o comuníquese con el fabricante del vehículo para saber cuál es el receptáculo eléctrico correcto. Es posible que este producto no sea apto para recibir corriente a través del receptáculo eléctrico auxiliar.

- Inserte el enchufe cilíndrico en el puerto.
- Asegure el cable en el retén para cables.
- Dirija el cable hacia la fuente de potencia de 12 voltios.
- Conecte el enchufe de 12 voltios en la fuente de potencia.

ADVERTENCIA:

Si el adaptador de 12 V no puede insertarse firmemente en el receptáculo para el encendedor o el punto de energía, es posible que el receptáculo no permita usar el cargador.

APAGADO Y ENCENDIDO DE LA REFLECTOR

Vea la figura 3, página 6.

El reflector tiene tres configuraciones: alta, baja y apagado.

- **Alta:** Presione y libere el gatillo del interruptor una vez.
- **Baja:** Presione y libere el gatillo del interruptor dos veces.
- **Apagado:** Presione y libere el gatillo del interruptor una tercera vez.

FUNCIONAMIENTO

PROTECCIÓN CONTRA SOBRECALENTAMIENTO

Si la luz se sobrecalienta, intentará enfriarse atenuándose. Si el atenuado no enfría la luz lo suficiente, esta se apagará.

Apenas alcance la temperatura de funcionamiento normal, la unidad se podrá encender nuevamente. Si se apaga, déjela enfriarse durante al menos 10 minutos aproximadamente antes de reanudar el funcionamiento.

MANTENIMIENTO

ADVERTENCIA:

Al dar servicio a la unidad, sólo utilice piezas de repuesto idénticas. El empleo de piezas diferentes puede causar un peligro o dañar el producto.

ADVERTENCIA:

Para evitar lesiones corporales graves, siempre retire la batería de la herramienta al limpiarla o darle mantenimiento.

MANTENIMIENTO GENERAL

Evite el empleo de solventes al limpiar piezas de plástico. La mayoría de los plásticos son susceptibles a diferentes tipos de solventes comerciales y pueden resultar dañados. Utilice paños limpios para eliminar la suciedad, el polvo, el aceite, la grasa, etc.

ADVERTENCIA:

Quite la batería del reflector y deje que la lente se enfríe por varios minutos antes de realizar cualquier mantenimiento de rutina en el reflector, limpiarlo o guardarlo. La inobservancia de esta advertencia puede causar lesiones graves y daños a los bienes.

AVIS:

No se pueden reemplazar los LED. Si se intenta reemplazar los LED, el reflector puede dañarse.

CAMBIAR EL FUSIBLE

Vea la figura 4, página 6.

El adaptador de 12 voltios contiene un 250 voltios, 8 A, 5 x 20 mm fusible para proteger el adaptador y cargador de corriente inesperados.

Para reemplazar el fusible:

- Desenrosque la tapa del fusible del extremo del adaptador de 12 voltios.
- Instale el fusible de reemplazo. Si se sale el resorte, asegúrese de volver a insertarlo antes de instalar el fusible nuevo.
- Enrosque el fusible en el adaptador nuevamente. Apriétela firmemente.

ALMACENAMIENTO

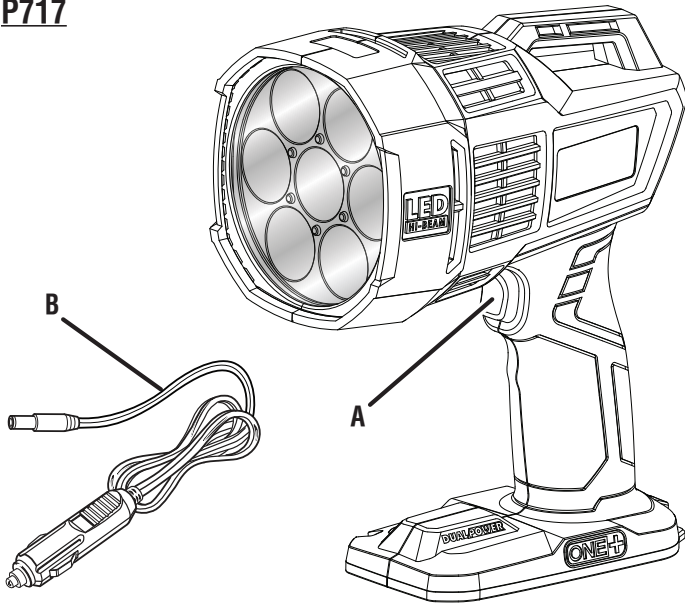
Almacene en el interior, en un lugar seco y cerrado con llave, lejos del alcance de los niños con el paquete de baterías extraído y el cable desconectado. Evite que la unidad entre en contacto con agentes corrosivos como las sustancias químicas para el jardín y las sales para derretir el hielo.

CALIFORNIA - PROPUESTA DE LEY NÚM. 65

ADVERTENCIA:

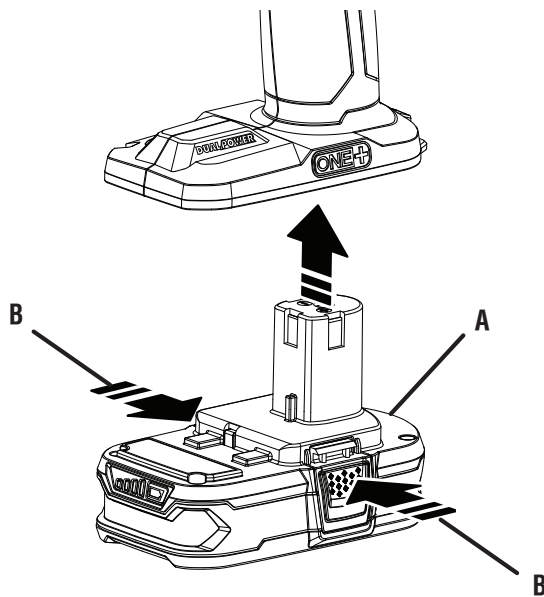
Este producto puede contener sustancias químicas (incluido el plomo) reconocidas por el estado de California como causantes de cáncer, defectos congénitos y otras afecciones del aparato reproductor. **Lávese las manos después de utilizar el aparato.**

P717



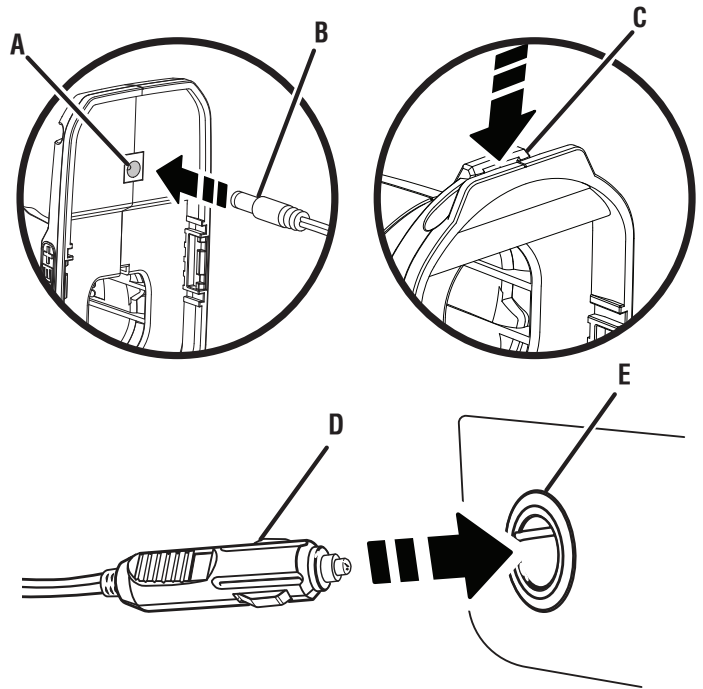
A - Switch trigger (gâchette de commande, gatillo del interruptor)
B - 12 Volt adaptor (adaptateur de 12 V, adaptador de 12 V)

Fig. 1



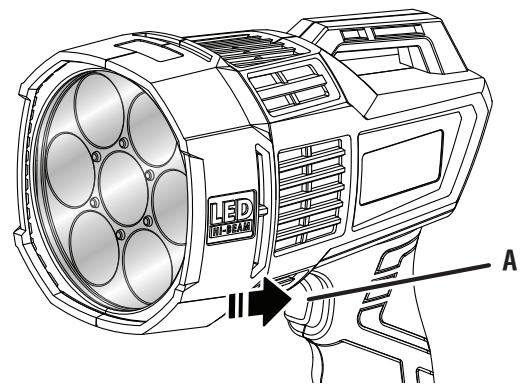
A - Battery pack (bloc-pile, paquete de batería)
B - Latches (loquets, pestillos)

Fig. 2



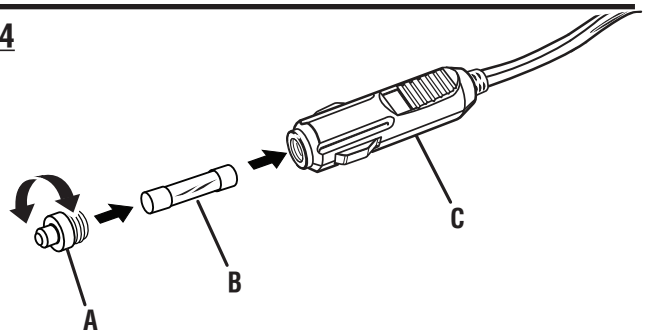
A - Adaptor port (logement de adaptateur, puerto de adaptador)
B - Barrel plug (connecteur de baril, clavija de barril)
C - Cord retainer (retenue du cordon, retención del cordón)
D - 12 Volt plug (connecteur de 12 V, clavija de 12 V)
E - 12 Volt receptacle (réceptacle 12 VCC, receptáculo de 12 V CC)

Fig. 3



A - Switch trigger (gâchette de commande, gatillo del interruptor)

Fig. 4



A - Fuse cap (bouchon de fusible, tapa del fusible)
B - Fuse (250 Volt, 8 Amp) (fusible de 250 V, 8 A, fusible de 250 V y 8 A)
C - 12 Volt adaptor (adaptateur de 12 V, adaptador de 12 V)



**OPERATOR'S MANUAL/DUAL POWER LED SPOTLIGHT
MANUEL D'UTILISATION/PROJECTEUR À DEL À SOURCE
D'ALIMENTATION DOUBLE
MANUAL DEL OPERADOR/REFLECTOR DE LED DE DOBLE POTENCIA
P717**

To request service, purchase replacement parts,
locate an Authorized Service Center and obtain Customer or Technical Support:

Visit **www.ryobitools.com** or call **1-800-525-2579**

If any parts or accessories are damaged or missing,
do not return this product to the store. Call **1-800-525-2579** for immediate service.

Please obtain your model and serial number from the product data plate.
This product is covered under a 3-year limited Warranty. Proof of purchase is required.

MODEL NUMBER _____ SERIAL NUMBER _____

RYOBI is a trademark of Ryobi Limited and is used pursuant to a license granted by Ryobi Limited.

Pour faire une demande de réparations ou obtenir des pièces de rechange, trouver un
Centre de réparations agréé pour obtenir un soutien technique ou le Service à la clientèle :

Visiter **www.ryobitools.com** ou en téléphonant au **1-800-525-2579**

Si des pièces ou accessoires sont manquantes ou endommagées, ne pas retourner
ce produit au magasin. Appeler immédiatement au **1-800-525-2579** pour obtenir de l'aide.

Inscrire les numéros de modèle et de série inscrits sur la plaque d'identification du produit.
Ce produit est couvert par une garantie limitée de trois (3) ans. Une preuve d'achat est exigée.

NUMÉRO DE MODÈLE _____ NUMÉRO DE SÉRIE _____

RYOBI est une marque de Ryobi Limited et est utilisée en vertu d'une licence accordée par Ryobi Limited.

Para obtener servicio, comprar piezas de repuesto, localizar un centro de servicio autorizado
y obtener Servicio o Asistencia Técnica al Consumidor:

Visite **www.ryobitools.com** o llame al **1-800-525-2579**

Si hay alguna pieza ou accesorios dañada o faltante, no devuelva este producto a la tienda.
Llame al **1-800-525-2579** para servicio técnico inmediato.

Obtenga su modelo y número de serie de la placa de datos del producto.
Este producto está cubierto con una garantía limitada de 3 años. Se solicita prueba de la compra.

NÚMERO DE MODELO _____ NÚMERO DE SERIE _____

RYOBI es una marca de Ryobi Limited y se utiliza conforme a una licencia otorgada por Ryobi Limited.

ONE WORLD TECHNOLOGIES, INC.

1428 Pearman Dairy Road, Anderson, SC 29625 • Phone 1-800-525-2579
États-Unis, Téléphone 1-800-525-2579 • USA, Teléfono 1-800-525-2579

www.ryobitools.com