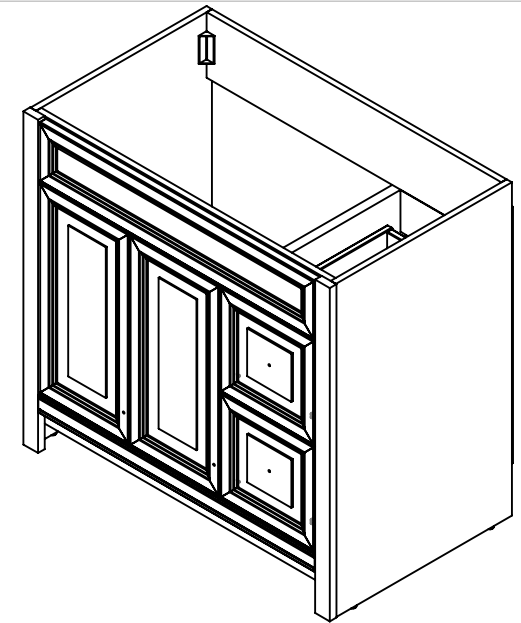
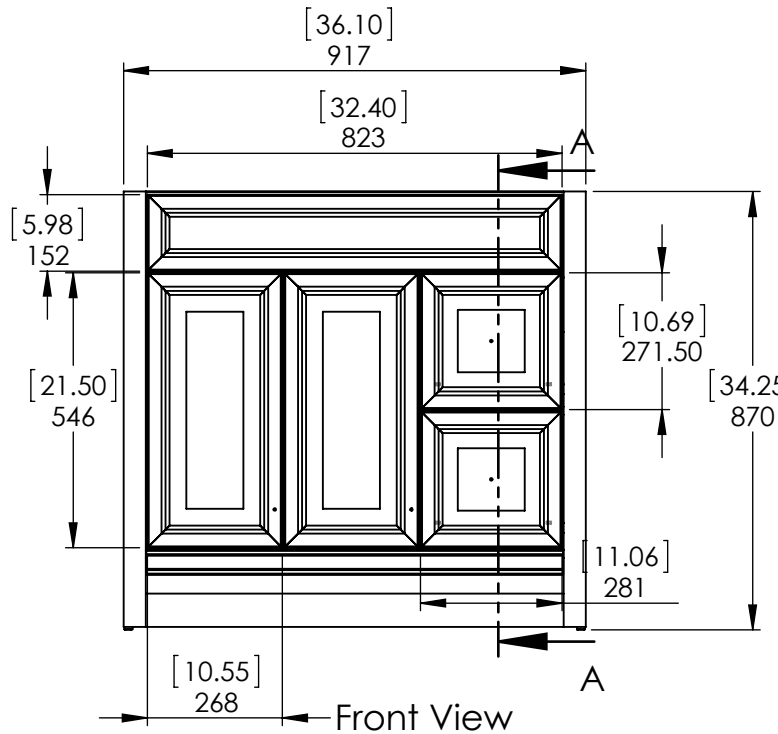


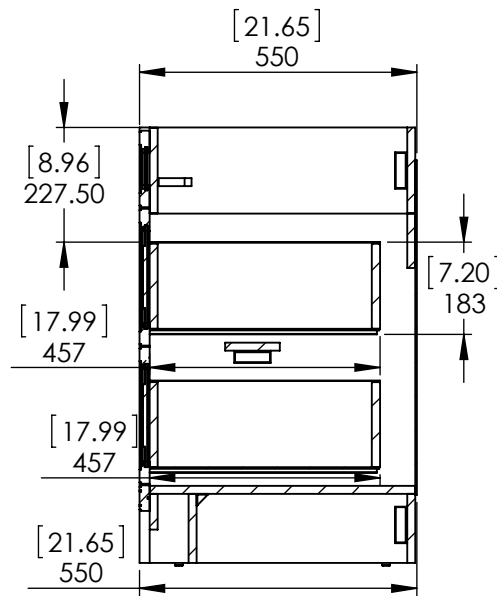
Top View



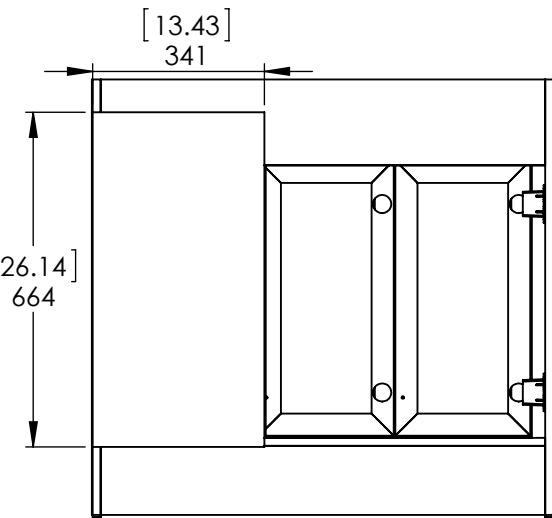
Isometric View



Front View



SECTION A-A  
ESCALE 1 : 15



Back View



ITEM:	<b>BH36-WH</b> <b>BH36-ST</b>	REV:	<b>A</b>
-------	----------------------------------	------	----------

<b>Propiedad y Confidencialidad</b> La información contenida en este dibujo es puramente propiedad de Woodcrafters Home Products LLC. Queda prohibida cualquier reproducción parcial o total sin el permiso por escrito de Woodcrafters Home Product LLC.	DWR	JCNV	26/02/18	NAME:	<b>Brinkhill 36in Vanity - White/Sterling</b>
	REV	R&D	26/02/18		
	APP	ING	26/02/18	MODEL:	<b>Brinkhill 36in</b>
	ESCALE: 1:20				