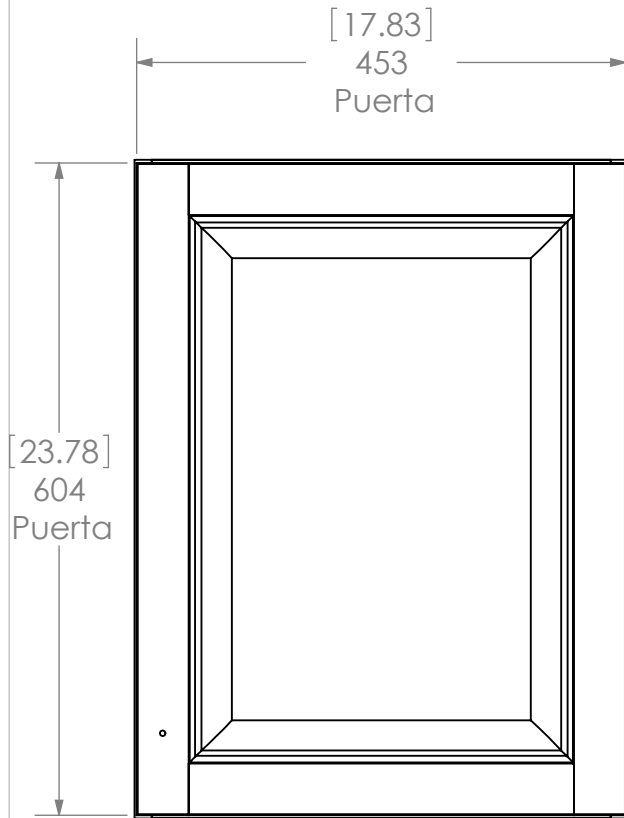
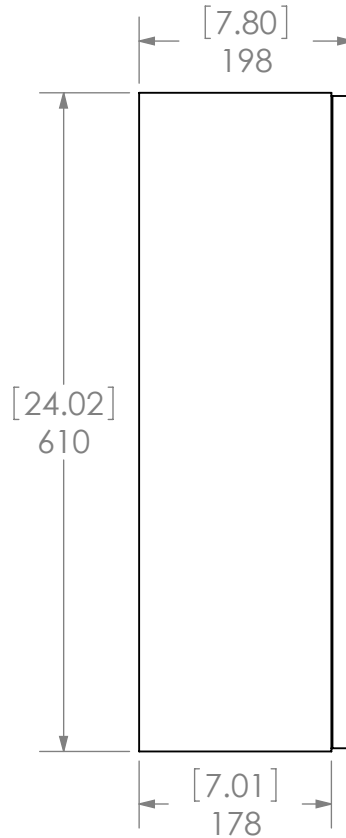


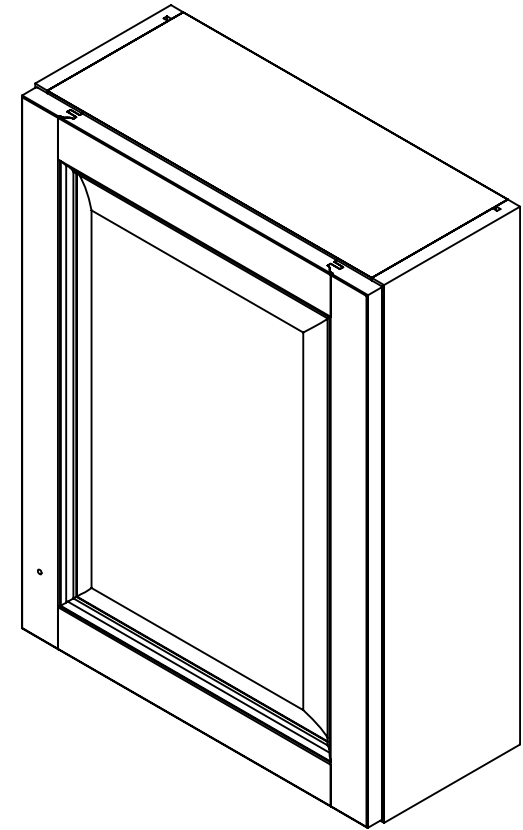
OJ CHELSEA 18 ID CHOJ18-N



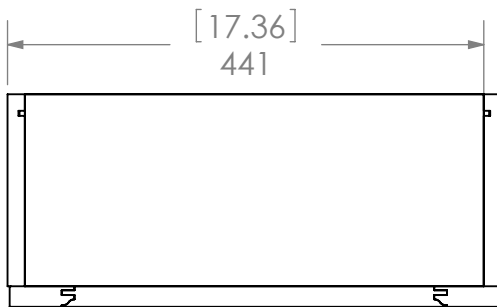
Vista Frontal



Vista Lateral



Vista Isometrica



Vista Superior

Propiedad y Confidencialidad
La información contenida en este dibujo es puramente propiedad de Woodcrafters Home Products LLC. Queda prohibida cualquier reproducción parcial o total sin el permiso por escrito de Woodcrafters Home Product LLC.

A MENOS QUE LO ESPECIFIQUE DE OTRA FORMA
DIMENSIONES EN mm y [in]
Y TOLERANCIAS EN ±0.5 [0.02]

| | | | |
|--------|-----|-----------|----|
| DIBUJO | WAH | 07/JUL/11 | ID |
| REVISO | LEE | 07/JUL/11 | |
| APROBO | LEE | 07/JUL/11 | |



OJ CHELSEA **A**

NO HACER A ESCALA EL DIBUJO

ESCALA: 1:7

HOJA 1 DE 1