



www.kenmore.com

P/N C09ZDJHJ0000 - KC09ZDJHJ0000

Pet HandiMate

Kenmore

Use & Care Guide  
Guide d'utilisation et d'entretien  
Manual de Uso y Cuidado

### KENMORE LIMITED WARRANTY

FOR ONE YEAR from the date of sale this product is warranted against defects in material or workmanship.

WITH PROOF OF SALE return a defective product to the retailer from which it was purchased for free replacement. This warranty does not cover the belt, which is an expendable part. This warranty applies for only 90 days in the United States, and is void in Canada, if this product is ever used for other than private household purposes. This warranty gives you specific legal rights, and you may also have other rights which vary from state to state.

The Kenmore brand is used under license. Direct all claims for warranty service to: Cleva North America, Inc., 1-877-531-7321.

### GARANTIA LIMITADA DE KENMORE

UN AÑO de garantía a partir de fecha de venta de este producto contra defectos de materiales o mano de obra.

CON COMPROBANTE DE COMPRA regrese un producto defectuoso al vendedor donde el producto fue adquirido para remplazo gratis. Esta garantía no cubre la banda, que es una parte expandible. Esta garantía aplica si este producto es usado para uso privado familiar, si el producto es usado para otro propósito o uso comercial la garantía aplica 90 días en los Estados Unidos y no es válida en Canadá. Esta garantía le otorga derechos legales específicos, y usted podría tener otros derechos que varían en función de cada estado.

La marque Kenmore est utilisée sous licence. Veuillez communiquer toutes vos réclamations au titre de la garantie à l'adresse suivante: Cleva North America, Inc., 1-877-531-7321.

### GARANTIE LIMITÉE SUR LES ASPIRATEURS KENMORE

Ce produit est garanti pour un an contre les défauts matériels ou de main d'œuvre. Un produit défectueux peut être échangé chez le détaillant d'où il provient AVEC PREUVE D'ACHAT contre un remplacement gratuit. Cette garantie ne couvre pas la courroie qui est une pièce d'usure. Cette garantie demeure en vigueur pendant 90 jours seulement aux États-Unis et est nulle au Canada dans le cas que ce produit est utilisé à des fins autres que domestiques. Cette garantie vous accorde des droits spécifiques légaux, mais vous pouvez avoir d'autres droits qui varient selon les États.

La marca Kenmore se utiliza bajo licencia. Dirija sus reclamaciones de garantía a: Cleva North America, Inc., 1-877-531-7321.

## IMPORTANT SAFETY INSTRUCTIONS

### WARNING

To reduce the risk of fire, electrical shock, injury to persons or damage when using your vacuum cleaner, follow basic safety precautions, including the following:

- Read this manual before assembling or using your Pet HandiMate.
- Use the Pet HandiMate only as described in this manual.
- Read your vacuum Owner's Manual for other important safety information.
- To reduce the risk of electrical shock – Do not use outdoors or on wet surfaces.
- Disconnect electrical supply before servicing or cleaning out brush area.
- Do not connect Pet HandiMate to vacuum while the vacuum cleaner is running.
- Always turn your vacuum OFF before connecting or disconnecting Pet HandiMate.
- Do not leave cleaner when plugged in. Unplug from outlet when not in use and before servicing.
- Do not allow to be used as a toy. Close attention is necessary when used by or near children.
- Do not handle Pet HandiMate with wet hands.
- Do not put any objects into openings.
- Do not use with the opening blocked; keep free of dust, lint, hair and anything that may reduce air flow.
- Keep hair, loose clothing, fingers, and all parts of body away from openings and moving parts.
- Do not use Pet HandiMate to pick up sharp hard objects, small toys, pins, paper clips, etc. They may damage the Pet HandiMate or the cleaner dust bag.
- Use extra care when using on stairs.
- Do not pick up anything that is burning or smoking, such as cigarettes, matches, or hot ashes.
- Do not use cleaner to pick up flammable or combustible liquids (gasoline, cleaning fluids, perfumes, etc.), or use in areas where they may be present. The fumes from these substances can create a fire hazard or explosion.
- You are responsible for making sure that your Pet HandiMate is not used by anyone unable to operate it properly.

## SAVE THESE INSTRUCTIONS

**WARNING:** NEVER use the Pet HandiMate directly on pets, as it may cause injury. The Pet HandiMate is only designed to vacuum pet hair that is shed on stairs or furniture.

**AVERTISSEMENT:** NE JAMAIS utiliser l'accessoire Pet HandiMate directement sur les animaux domestiques, cela pourrait causer des blessures. Le Pet HandiMate est conçu pour nettoyer seulement les poils d'animaux se trouvant dans les escaliers ou sur les meubles.

**ADVERTENCIA:** NUNCA use el Pet HandiMate directo sobre mascotas ya que puede causar lesiones. El Pet HandiMate esta solamente diseñado para aspirar pelo de mascota que se encuentre en escaleras o muebles.

## GUARDE ESTAS INSTRUCCIONES

Para disminuir el riesgo de incendio, descarga eléctrica, lesiones a personas o daños al usar su aspiradora, siga medidas básicas de precaución, incluyendo las siguientes:

Lea este manual antes de armar o usar su Pet HandiMate.

Use la Pet HandiMate sólo como se describe en este manual.

Lea el manual del propietario de la aspiradora de su aspiradora para enterarse de otra información importante sobre seguridad.

No la use en exteriores ni en superficies mojadas. Podría ocurrir una descarga eléctrica.

Desconecte de la corriente eléctrica antes de dar servicio o limpiar el área del cepillo.

No conecte la Pet HandiMate mientras la aspiradora está funcionando.

Siempre debe apagar su aspiradora antes de conectar o desconectar Pet HandiMate.

No deje la aspiradora conectada. Desenchúfela cuando no la esté usando y antes de darle servicio.

No permita que se use como juguete. Se requiere atención especial cuando sea usada por niños o cerca de éstos.

No maneje su Pet HandiMate con las manos mojadas.

No coloque ningún objeto en las aberturas.

No lo use con la abertura bloqueada; mantenga la boca libre de polvo, pelusa, pelos y de cualquier cosa que pudiera disminuir el flujo de aire.

Mantenga pelo, ropa suelta, dedos y toda parte del cuerpo alejados de las aberturas y de las partes en movimiento.

No use la Pet HandiMate para levantar objetos duros cortantes, juguetes pequeños, alfileres, sujetapapeles, etc. Podrían dañar la Pet HandiMate o la bolsa de recolección de basura.

Tenga precaución especial al usarla en escaleras.

No aspire nada que esté prendido o echando humo, como cigarrillos, cerillos o cenizas calientes.

No use la aspiradora para aspirar líquidos inflamables o combustibles (gasolina, líquidos de limpieza, perfumes, etc.); ni la use en áreas donde puedan estar presentes. El vapor desprendido por estas sustancias podría crear riesgos de incendio o explosiones.

Usted es responsable de asegurarse de que su Pet HandiMate no sea utilizada por nadie que no sepa como operarla debidamente.

### ADVERTENCIA

## CONSERVEZ CES INSTRUCTIONS

Afin d'éviter tout risque d'incendie, d'électrocution, de blessures, ou tout dommage matériel en utilisant votre aspirateur, veuillez toujours prendre les précautions suivantes:

Lire ce manuel avant d'assembler ou d'utiliser votre aspirateur Pet HandiMate.

N'utilisez l'aspirateur que de la façon décrite dans ce livre.

Lire le Manuel de l'utilisateur qui accompagne votre appareil, et décrit d'autres mesures de sécurité.

Pour réduire les risques de choc électrique, ne pas utiliser à l'extérieur et ne pas aspirer de matières humides.

Débrancher l'appareil avant de réparer ou démonter la brosse pour la nettoyer.

Ne pas brancher l'aspirateur Pet HandiMate quand l'aspirateur est fonctionnel.

Toujours arrêter l'aspirateur avant de détacher ou détacher Pet HandiMate.

Ne pas laisser l'appareil branché. Il doit être débranché quand il n'est pas en utilisation, ou s'il a besoin d'être réparé.

Ne pas l'utiliser comme jouet. L'éloigner des enfants.

Ne pas l'utiliser si on les mains mouillées.

Ne pas placer d'objet dans les orifices de l'appareil.

Ne pas l'utiliser si l'orifice est bouché, enlever poussière, charpie, cheveux ou toute autre obstruction.

Éloigner cheveux, vêtements, mains ou autres parties du corps des pièces en mouvement et des orifices.

Ne pas utiliser l'appareil pour ramasser des objets lourds, coupants, des jouets, des épingles, des trombones, etc. Ceci pourrait endommager l'appareil ou le sac à poussière.

Faire très attention quand on utilise cet appareil sur des marches d'escalier.

Ne pas ramasser de cigarettes, d'allumettes qui brûlent encore, ni de cendres chaudes.

Ne pas ramasser de liquides combustibles ou inflammables, (essence, produits nettoyants, parfums, etc.) ni utiliser l'appareil dans des endroits où ces produits sont présents. Les émanations de ces produits créent un risque d'explosion.

Vous êtes responsable de l'utilisation sécuritaire de votre aspirateur Pet HandiMate.

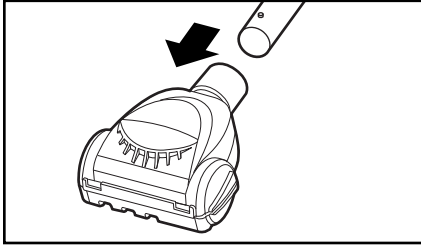
### AVERTISSEMENT

## INSTRUCCIONES DE SEGURIDAD IMPORTANTES

## SÉCURITÉ-INSTRUCTIONS IMPORTANTES

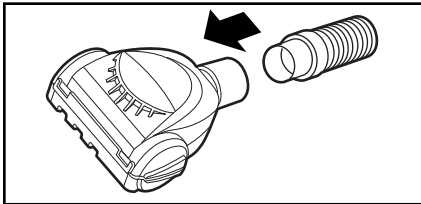
**To attach to Canister Vacuum:**  
**Para sujetar al bidón de la aspiradora:**  
**Pour fixer à l'aspirateur traîneau :**

- Insert canister wand or handle into Pet HandiMate.
- Inserte la vara o manija del bidón adentro del Pet HandiMate.
- Insérer le tube de l'aspirateur dans le Pet HandiMate.

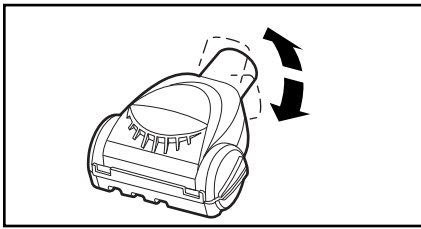


**To attach to Upright Vacuum:**  
**Para sujetar la Aspiradora de Mano:**  
**Pour fixer à l'aspirateur vertical :**

- Attach hose or wand end to Pet HandiMate and press firmly.
- Junta la manguera o extremo de la vara al Pet HandiMate y apriete con firmeza.
- Attacher l'embout du tuyau ou du tube au Pet HandiMate et serrer fermement.



- Pet HandiMate pivots for more convenient cleaning.
- Pet HandiMate gira y pivotea para una limpieza más conveniente.
- Le Pet HandiMate tourne et pivote pour un nettoyage facile.



## CAUTION

To reduce the risk of injury from moving parts, remove Pet HandiMate from vacuum hose or wand before servicing.

## AVERTISSEMENT

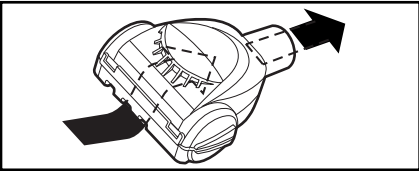
Afin de réduire les risques de blessures causées par les pièces mobiles, enlever le Pet HandiMate du tube ou du tuyaux de l'aspirateur avant d'effectuer l'entretien.

## ADVERTENCIA

Para reducir el riesgo de daños personales quite el Pet HandiMate de la manguera u el tubo antes de quitar los residuos.

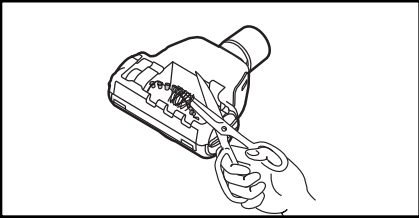
**Removing clogs:**  
**Quitar de los residuos de basura en los conductos:**  
**Dégagement des obstructions :**

- Frequently check air path to make sure it is free of obstructions.
- Chequee frecuentemente el pasaje de aire para estar seguro de que está libre de obstrucciones.
- Vérifier fréquemment le passage d'air pour assurer qu'il est libre de toute obstruction.



**Cleaning agitator:**  
**Limpeza del agitador:**  
**Nettoyage de l'agitateur:**

- Cut off any carpet pile and lint entangled around agitator with a pair of scissors.
- Corte con unas tijeras el pelo de alfombra y la pelusa envueltos en el agitador.
- Couper toute fibre ou peluche enroulée autour de l'agitateur avec une paire de ciseaux.



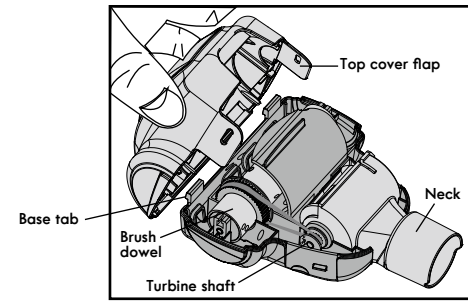
## Troubleshooting

Review this chart to find do-it-yourself solutions for minor performance problems. Any service needed other than described in this Use & Care Guide should be performed by a Sears authorized service representative.

PROBLEM	POSSIBLE CAUSE	POSSIBLE SOLUTION
Pet HandiMate will not run when attached.	1. Carpet pile entangled around agitator.	1. Clean agitator.
Poor job of dirt pick-up.	1. Carpet pile entangled around agitator. 2. Worn or broken belt 3. Problem with vacuum cleaner. 4. Open suction control. 5. Hole in vacuum hose.	1. Clean agitator. 2. Replace belt.* 3. Check vacuum cleaner Use & Care Guide for troubleshooting tips. 4. Close suction on wand. See vacuum cleaner Use & Care Guide 5. Replace hose - a serviceable item at a Sears store or service center.

\* Part Number C28SCRA

To purchase a replacement belt in the United States call 1-877-531-7321; in Canada call 1-800-469-4663.



**Changing belt:** To change belt turn Handimate over so that brush side faces up. Use thumbs to carefully spread top cover flaps to the side while using other fingers to press up the neck to open the assembly. Remove top cover. Turn Handimate right side up. Remove broken belt. Lift brush dowel out of base. Loop new belt around brush dowel and turbine shaft. Slide dowel supports into slots in each side of base. Ensure neck and turbine shaft is in place. Insert slots in front of top cover over the tabs in front of base and press cover down until cover flaps click into place.

## Diagnóstico de averías

Examine esta tabla para hallar soluciones a problemas menores de funcionamiento que puede hacer por sí mismo. Todo servicio requerido que no esté descrito en este manual de uso y cuidado deberá ser efectuado por un representante de servicio Sears autorizado.

PROBLEMA	CAUSA POSIBLE	SOLUCIÓN POSIBLE
El Pet HandiMate no funciona cuando está instalado.	1. Pila de la alfombra enredada alrededor del agitador. 2. Correa desgastada o rota.	1. Limpie el agitador. 2. Esta pieza no se puede arreglar. Devuelva a una tienda o centro de servicio de Sears para que se lo cambien si está bajo garantía.
No recoge bien la basura.	1. Pila de la alfombra enredada alrededor del agitador. 2. Correa desgastada o rota. 3. Problema con la aspiradora. 4. Control de aspiración abierto. 5. Perforaciones en la manguera de aspiración.	1. Limpie el agitador. 2. Esta pieza no se puede arreglar. Devuelva a una tienda o centro de servicio de Sears para que se lo cambien si está bajo garantía. 3. Consulte la sección de sugerencias para la solución de problemas en el Manual de Uso y Cuidado. 4. Cierre el tubo de aspiración. Consulte el Manual de Uso y Cuidado de la aspiradora. 5. Cambie la manguera puede obtenerse en centro de servicio de Sears.

## Dépannage

Le tableau ci-dessous vous permet de faire vous-même quelques réparations mineures. Pour tout problème qui ne figure pas sur cette liste, adressez-vous à un Centre de service Sears ou à un représentant autorisé.

PROBLÈME	CAUSE POSSIBLE	SOLUTION ÉVENTUELLE
Le Pet HandiMate ne fonctionne pas, une fois monté.	1. Velours de la moquette enroulé de l'agitateur. 2. Courroie usée ou brisée.	1. Nettoyer l'agitateur. 2. Article non réparable. Rapporter à un magasin ou à un centre de service Sears pour un remplacement si la pièce est toujours sous garantie.
L'aspirateur ramasse mal le saleté.	1. Velours de la moquette enroulé autour de l'agitateur. 2. Courroie usée ou brisée. 3. Problème avec l'aspirateur. 4. Ouvrir le régulateur d'aspiration. 5. Trou dans le tuyau de l'aspirateur.	1. Nettoyer l'agitateur. 2. Article non réparable. Rapporter à un magasin ou à un centre de service Sears pour un remplacement si la pièce est toujours sous garantie. 3. Consulter le Guide d'utilisation et d'entretien de l'aspirateur pour les instructions de dépannage. 4. Fermer l'aspiration sur le tube. Consulter le Guide d'utilisation et d'entretien de l'aspirateur pour les instructions de dépannage. 5. Remplacer le tuyau - un article réparable à un magasin ou à un centre de service Sears.