

REF: GCM 043

KITCHEN CABINET / GABINETE COCINA

INVAL

El mueble que uno quiere

Furniture that you want




Thank you for purchasing this product. We trust that you will be completely satisfied with your product for years to come. This product is backed by a 5 year limited warranty and has been crafted with today's lifestyles in mind.

Le damos las gracias por adquirir este producto. Confiamos en que quede completamente satisfecho con su compra. Este producto tiene una garantía limitada de 5 años y ha sido creado atendiendo al estilo de vida de hoy día.

DO NOT RETURN TO STORE


If you need assembly assistance or parts replacement , please visit our Web site
www.invalamerica.com

Any other inquiries, please contact us toll free at 1-888-659-3512 
Monday thru Friday from 9:00 a.m. to 5:30 p.m. ET

Have all your purchase information ready when you contact us.

NO DEVUELVA ESTE PRODUCTO A LA TIENDA

Si necesita remplazo de partes o ayuda para el armado de su nuevo mueble, por favor
visite nuestra pagina de internet www.invalamerica.com

Cualquier otra solicitud que tenga, contactenos sin costo al 1-888-659-3512 
De lunes a viernes desde las 9:00 a.m. hasta las 5:30 p.m. hora del este.

Tenga toda su información de compra a mano cuando nos contacte.

¡-IMPORTANT-!

When calling or writing to us,
please provide the OP number
printed on the sticker of the
warranty sheet so we can offer
you the most efficient response.



¡-IMPORTANTE-!

Al llamar o escribirnos, por
favor darnos el número de la OP
que encontrará impreso en la
calcomanía de la hoja de garantía
con el fin de ofrecerle la más
eficiente respuesta.

**-This instruction manual contains important information. Follow the consecutive order.
Please read and keep for future reference.**

**-Este Manual contiene información importante. Siga el orden consecutivo de las instrucciones.
Por favor léalo y guárdelo para consultas en el futuro.**



Two or more people are required to assemble and/or move this unit.
Se requiere de dos o más personas para armar y mover este mueble.



Unpack and assemble this unit in an spacious area. Assemble the unit on top of the empty box to prevent scratches.
Desempaque y arme este mueble en un area espaciosa. Arme el mueble sobre su caja, para no rayarlo.



Protect furniture from water and moisture. This furniture must not be used outdoors.
Proteja el mueble del agua y de la humedad. No ubique este mueble al aire libre.



Do not expose it to heat.
No lo exponga al calor.



Do not hit or tap with a hammer, unless it is indicated.
No lo golpee ni lo martille.

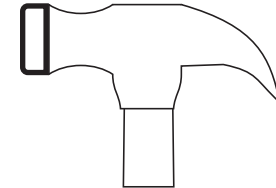


Do not paint or use abrasive elements to clean this furniture.
No pinte ni use elementos abrasivos para limpiar este mueble.

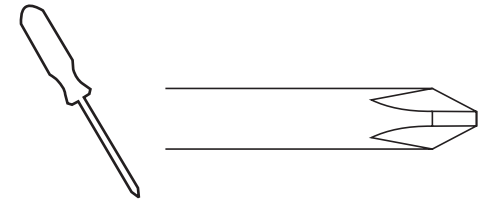


Do not drag or climb on your furniture. If you need to move it, lift it.
No lo arrastre ni se suba al mueble. Si necesita moverlo, levántelo.

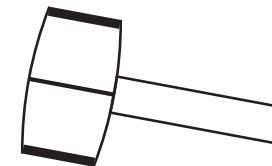
**TOOLS REQUIRED
HERRAMIENTAS REQUERIDAS**



**HAMMER/
MARTILLO**



**PHILLIPS SCREWDRIVER /
ATORNILLADOR DE ESTRELLA**

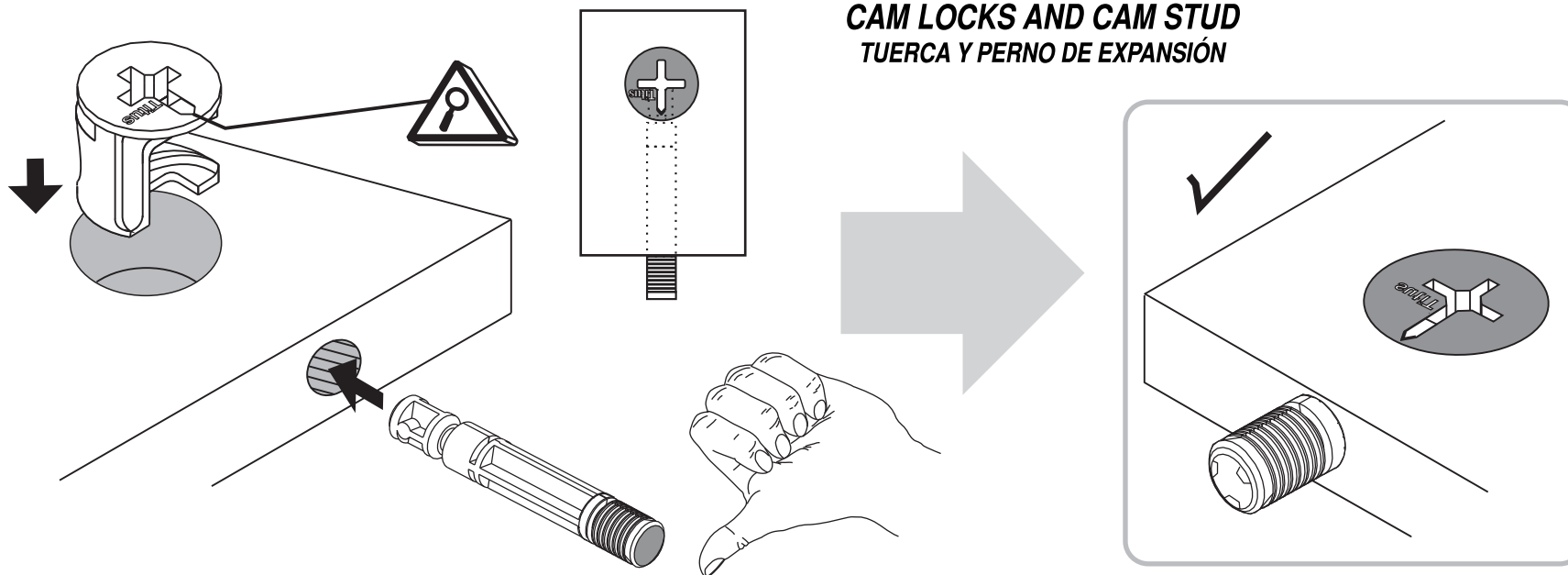


**RUBBER
HAMMER/
MARTILLO
DE GOMA**

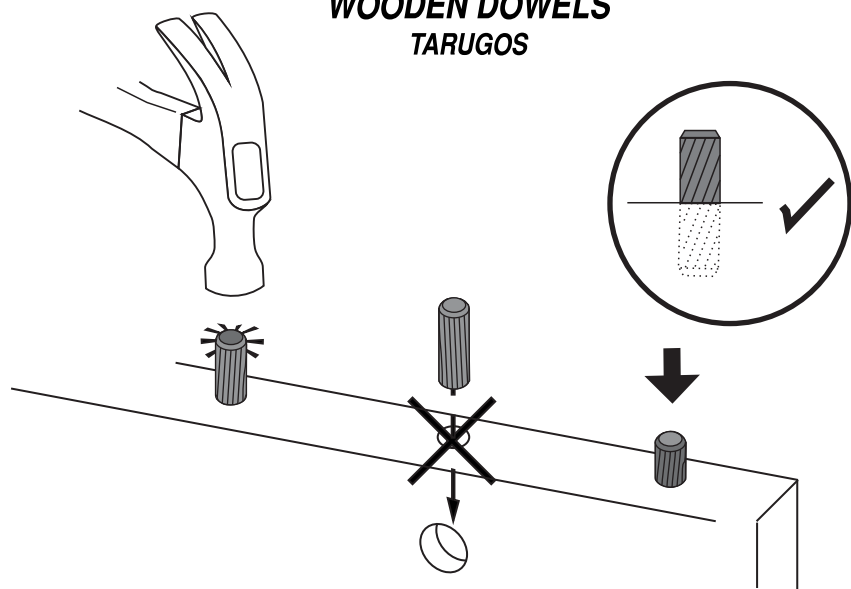
IMPORTANT: Before proceeding to assemble this unit, read the instructions and inspect carefully the parts and hardware thoroughly.
If any part is missing, do not return to the store, please call toll free: In Colombia 01800 09 33444, Venezuela 0212-238-7584, Mexico 53447019 / 53445841 and in the USA, Canada, Puerto Rico and US Virgin Islands visit our Web page www.invalamerica.com.

IMPORTANTE: Antes de empezar a ensamblar este mueble, lea este instructivo y revise cuidadosamente las piezas y herrajes.
En caso de que le haga falta alguna pieza, no lo devuelva a la tienda, favor llamar a la línea gratuita en Colombia Colombia 01800 09 33444, Venezuela 0212-238-7584, Mexico 53447019 / 53445841 y para USA, Canada, Puerto Rico y US Virgin Islands visite nuestra página Web www.invalamerica.com.

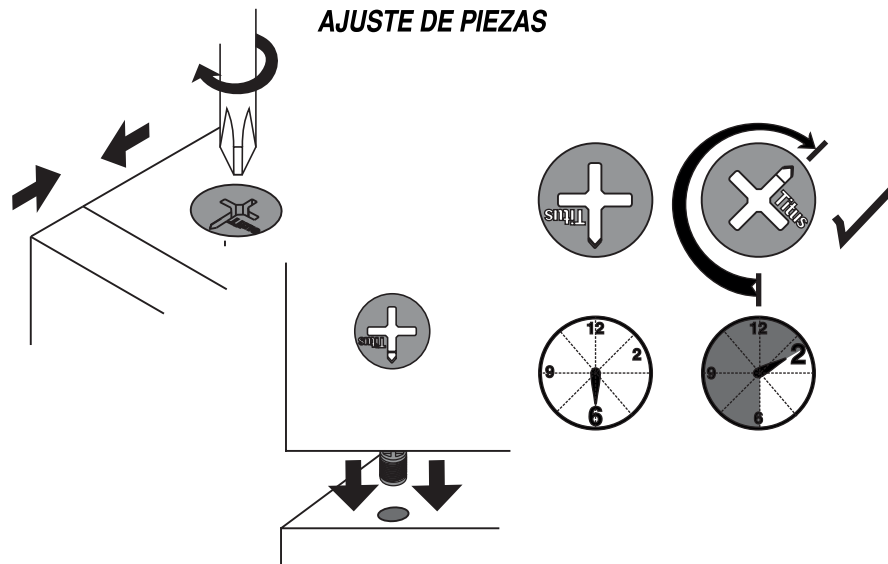
ASSEMBLY SUGGESTIONS / RECOMENDACIONES DE ENSAMBLE



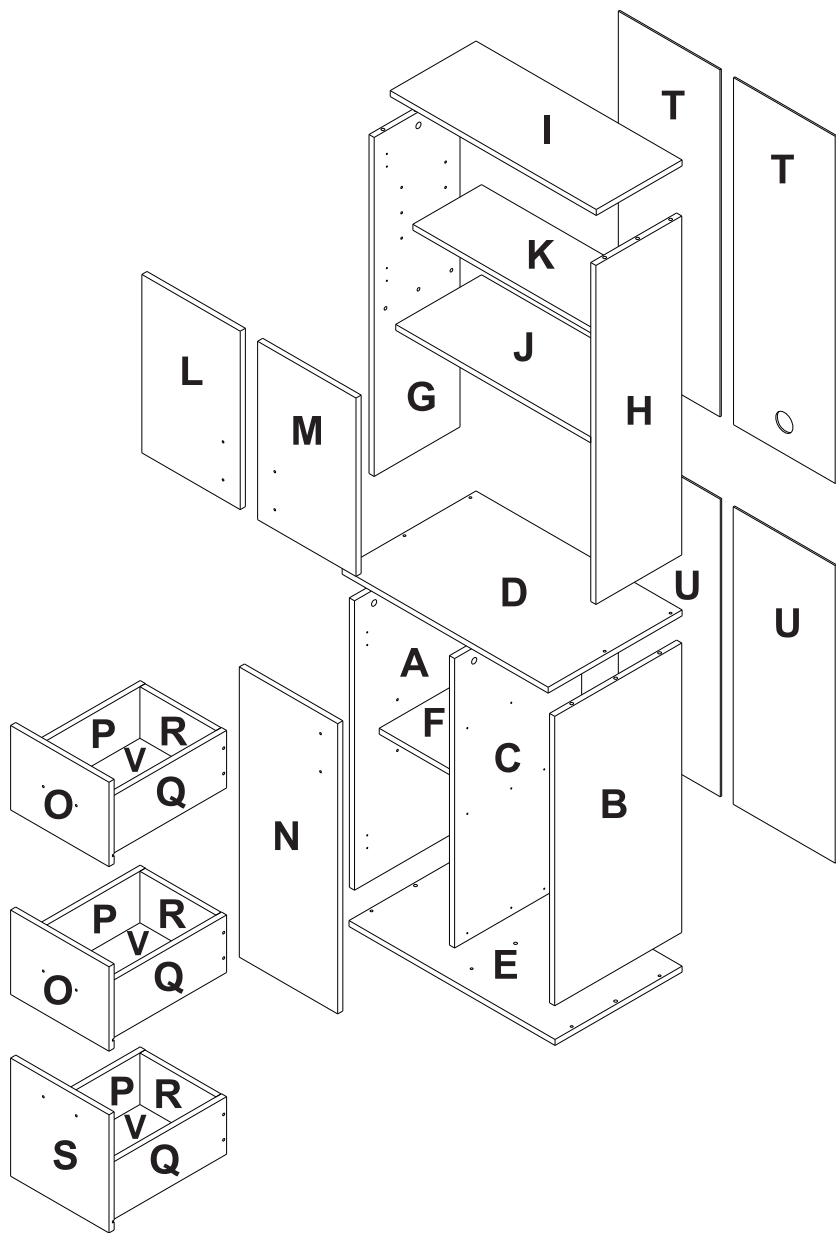
WOODEN DOWELS TARUGOS



ADJUSTING THE PARTS AJUSTE DE PIEZAS



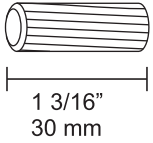
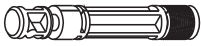
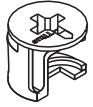
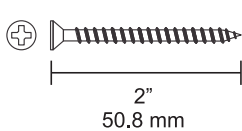
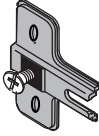
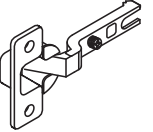
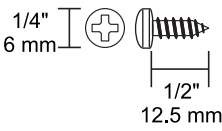
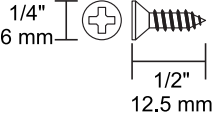


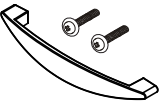
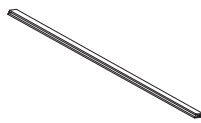

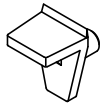

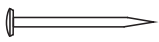
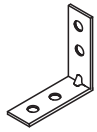
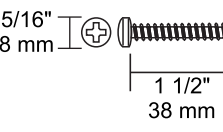

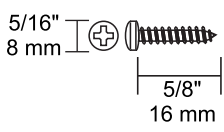
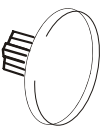
PARTS IDENTIFICATION/IDENTIFICACIÓN DE PIEZAS



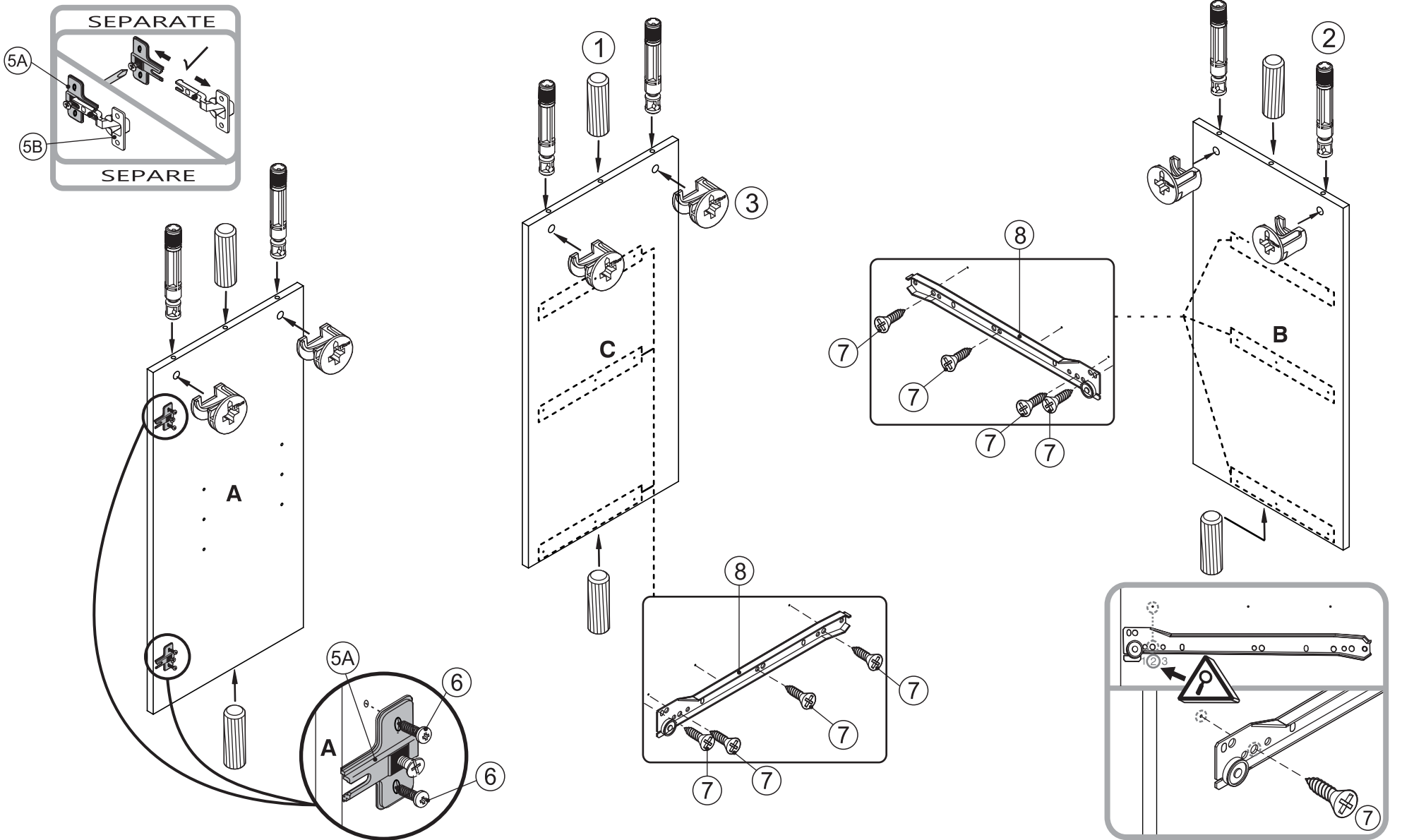
PIEZA PARTS	CANTIDAD QUANTITY
A	1
B	1
C	1
D	1
E	1
F	1
G	1
H	1
I	1
J	1
K	1
L	1
M	1
N	1
O	2
P	3
Q	3
R	3
S	1
T	2
U	2
V	3

CANTIDAD	DESDE	HASTA
33	A	V

HARDWARE IDENTIFICATION/IDENTIFICACIÓN DE HERRAJES

<p>① WOODEN DOWELS/ TARUGOS MADERA</p>  <p>1 3/16" 30 mm</p>	<p>X 26</p>	<p>② CAM STUDS/ PERNOS</p> 	<p>X 16</p>	<p>③ CAMS LOCKS/ TUERCAS</p> 	<p>X 16</p>	<p>④ BLACK SCREWS/ TORNILLO NEGRO</p>  <p>2" 50.8 mm</p>	<p>X 22</p>	<p>⑤A HINGE/ BISAGRA</p> 	<p>X 6</p>
<p>⑤B DOOR HINGE/ BISAGRA PUERTA</p> 	<p>X 6</p>	<p>⑥ HINGE SCREW/ TORNILLOS BISAGRA</p>  <p>1/4" 6 mm</p> <p>1/2" 12.5 mm</p>	<p>X 24</p>	<p>⑦ SLIDES SCREWS/ TORNILLOS RIELES</p>  <p>1/4" 6 mm</p> <p>1/2" 12.5 mm</p>	<p>X 36</p>	<p>⑧ SLIDES/ RIELES</p> 	<p>X 6</p>	<p>⑨ DRAWER SLIDES/ RIELES GAVETA</p> 	<p>X 6</p>
<p>⑩ HANDLES AND SCREWS/ MANIJA Y TORNILLOS</p> 	<p>X 6</p>	<p>⑪ PLASTIC BEVEL/ BISEL PLASTICO</p> 	<p>X 1</p>	<p>⑫ STAR WASHERS/ ARANDELA DE ESTRELLA</p> 	<p>X 9</p>	<p>⑬ PANEL SUPPORTS/ SOPORTES ENTREPAÑOS</p> 	<p>X 8</p>	<p>⑭ GLIDERS/ DESILIZADORES</p> 	<p>X 4</p>
<p>⑮ NAILS/ PUNTILLAS</p> 	<p>X 48</p>	<p>⑯ WALL BRACKET/ ESCUADRA DE PARED</p> 	<p>X 1</p>	<p>⑰ WALL SCREW/ TORNILLO PARED</p>  <p>5/16" 8 mm</p> <p>1 1/2" 38 mm</p>	<p>X 1</p>	<p>⑱ WALL ANCHOR/ CHAZO ANCLAJE PARED</p> 	<p>X 1</p>	<p>⑲ SCREW/ TORNILLO</p>  <p>5/16" 8 mm</p> <p>5/8" 16 mm</p>	<p>X 1</p>
<p>⑳ CAM CAP/ TAPA TUERCA</p> 	<p>X 2</p>								

PARTS PREPARATION / PREPARACIÓN DE PARTES



1 WOODEN DOWELS/
TARUGOS MADERA

X
6

1 3/16"
30 mm

2 CAM STUDS/
PERNOS

X
6

3 CAM LOCKS/
TUERCAS

X
6

6 HINGE SCREW/
TORNI. BISAGRA

1/4"
6 mm

X
4

1/2"
12.5 mm

7 SLIDES SCREWS/
TORNILLOS RIELES

1/4"
6 mm

X
24

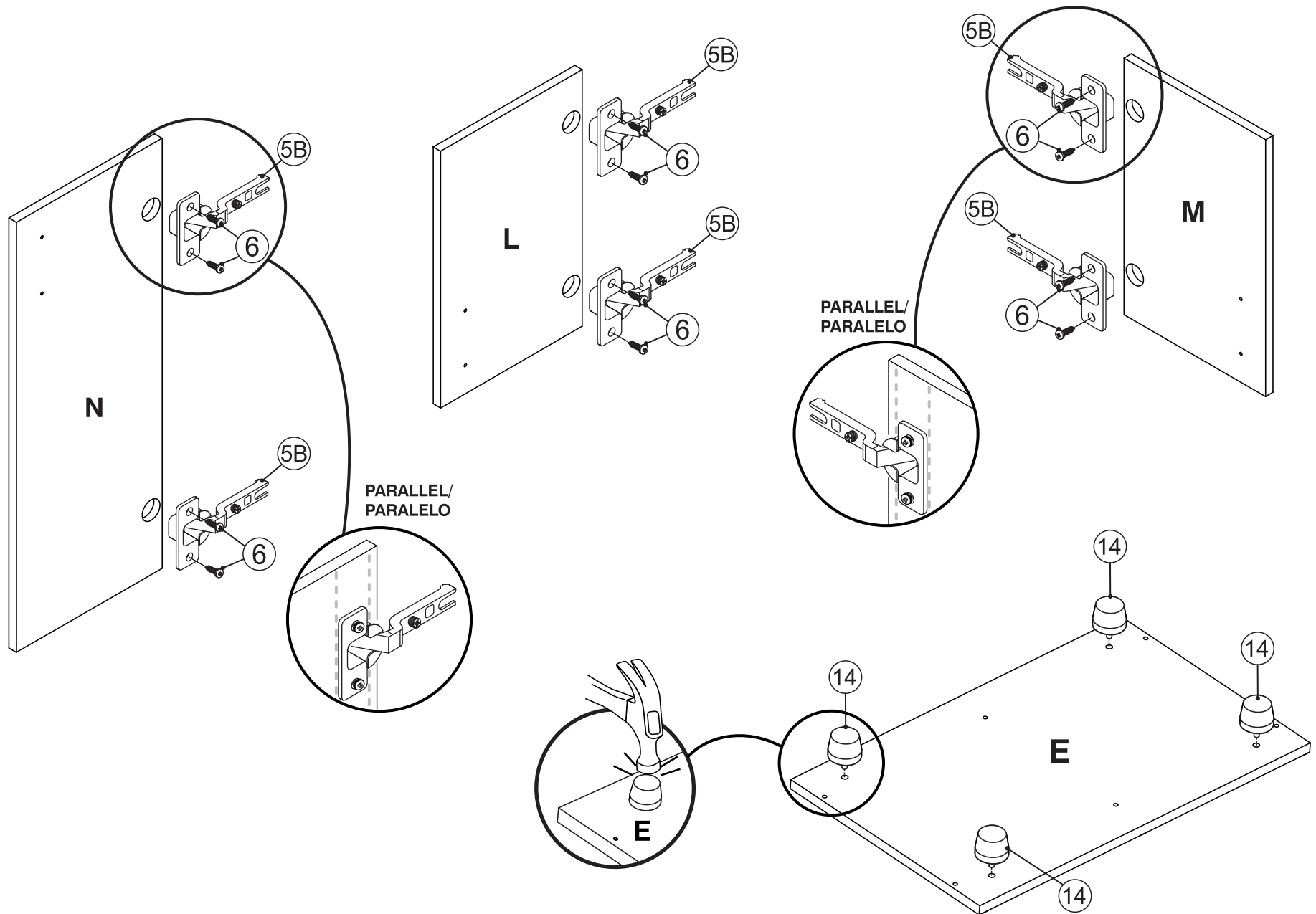
1/2"
12.5 mm

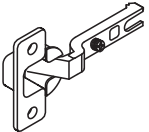
8 SLIDES/
RIELES

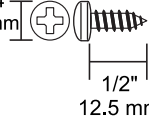
X
6

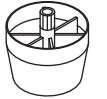
5A HINGE/
BISAGRA

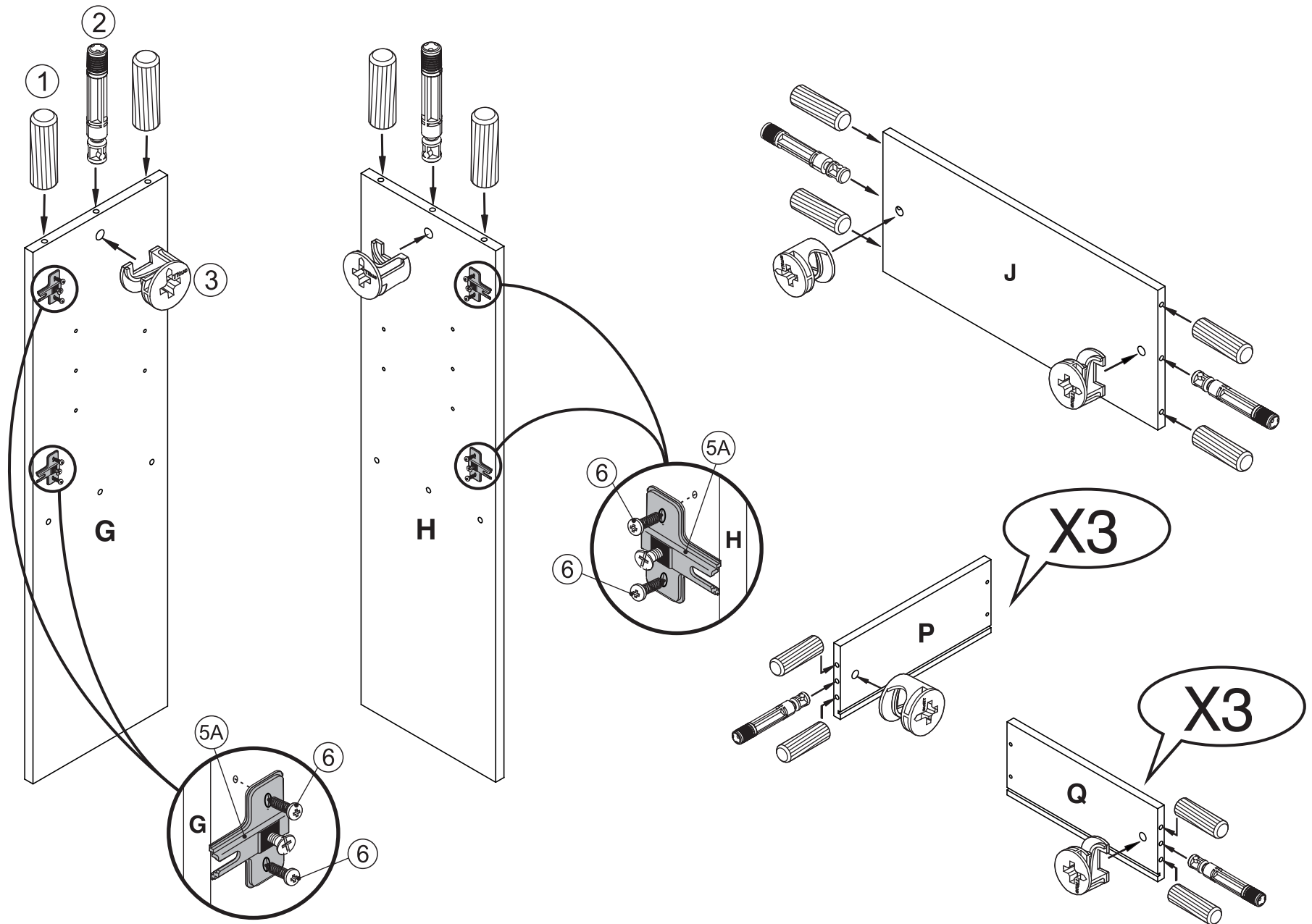
X
2



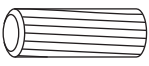
5B	DOOR HINGE/ BISAGRA PUERTA	X
		6

6	HINGE SCREW/ TORNI. BISAGRA	X
		12
	1/4" 6 mm	1/2" 12.5 mm

14	GLIDERS/ DESILIZADORES	X
		4



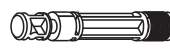
1 WOODEN DOWELS/
TARUGOS MADERA



X
20


1 3/16"
30 mm

2 CAM STUDS/
PERNOS



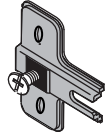
X
10

3 CAM LOCKS/
TUERCAS



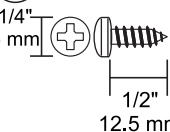
X
10

5A HINGE/
BISAGRA



X
4

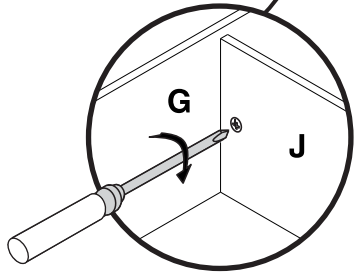
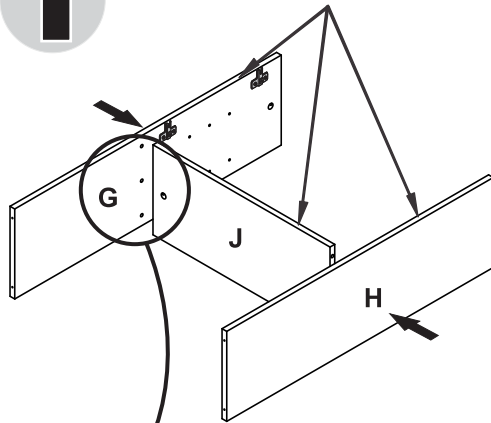
6 HINGE SCREW/
TORNI, BISAGRA



X
8

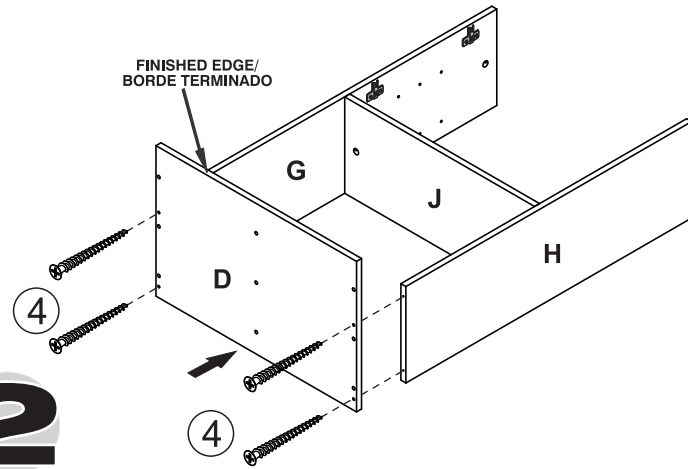
1

FINISHED EDGES/
BORDES TERMINADOS



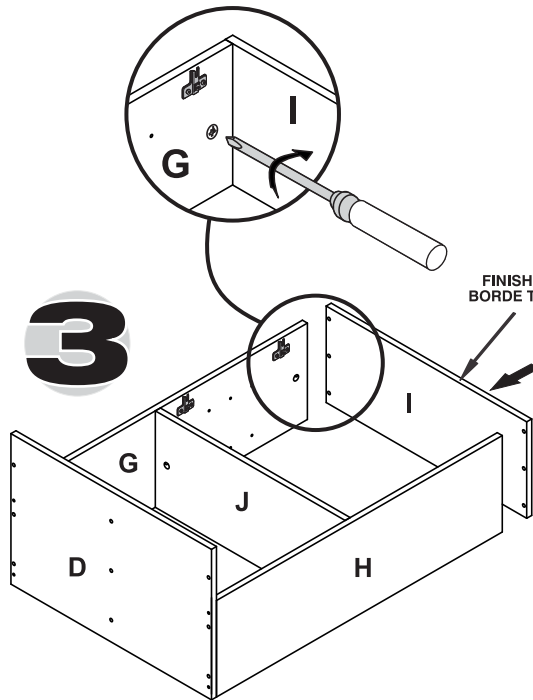
2

FINISHED EDGE/
BORDE TERMINADO

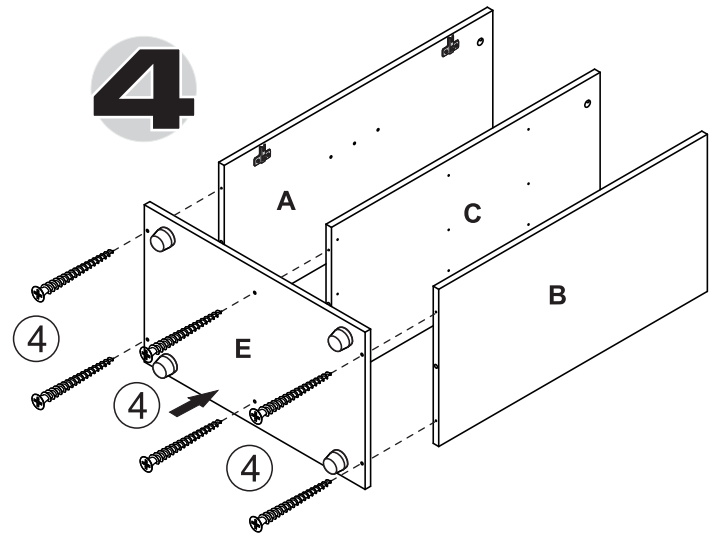


3

FINISHED EDGE/
BORDE TERMINADO



4

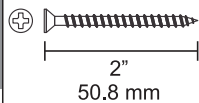


SUGGESTION /

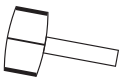
ASSEMBLE ON A FLAT AND CLEAN SURFACE TO AVOID DAMAGES./
 ARME SOBRE UNA SUPERFICIE LIMPIA Y PLANA PARA EVITAR POSIBLES AVERIAS.

SUGERENCIA

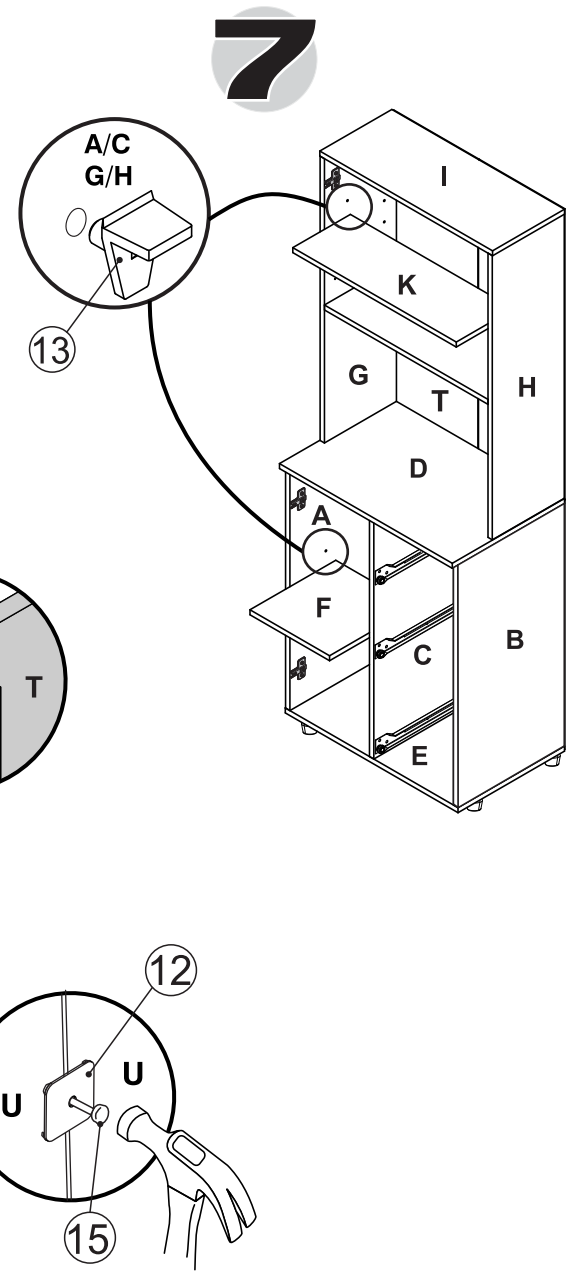
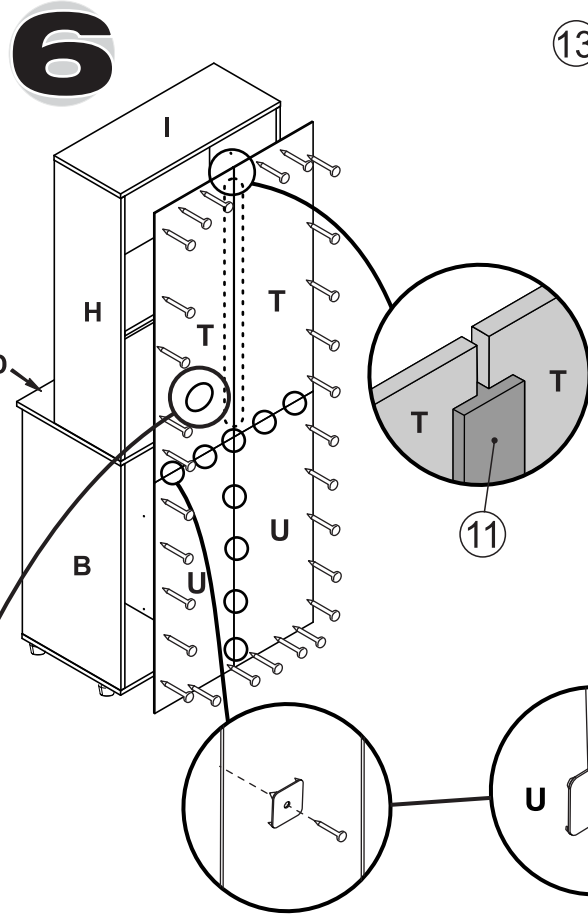
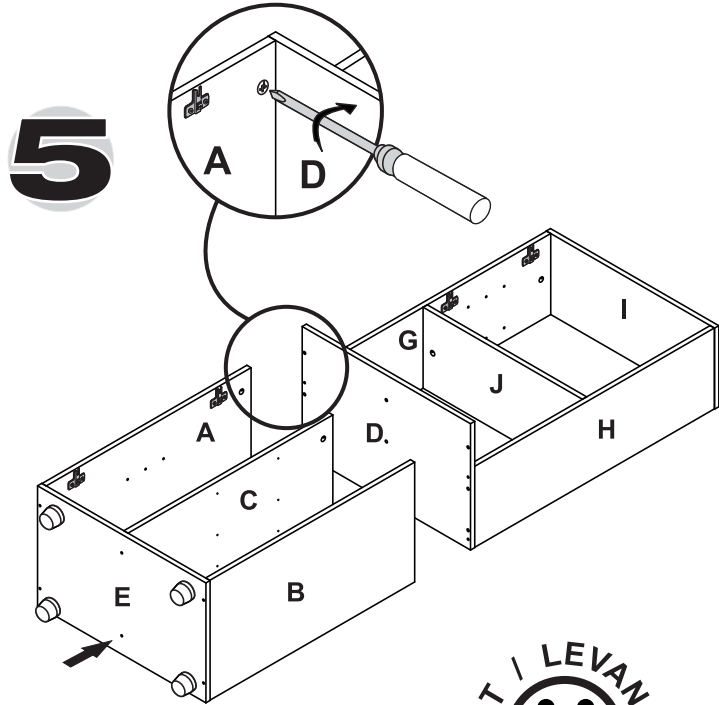
4 BLACK SCREWS/
TORNILLO NEGRO



X
10



RUBBER
HAMMER/
MARTILLO
DE GOMA



11 PLASTIC BEVEL/
BISEL PLASTICO

X
1

12 STAR WASHERS/
ARANDELA ESTRELLA

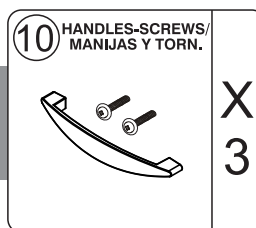
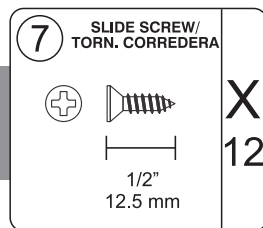
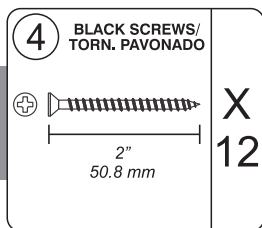
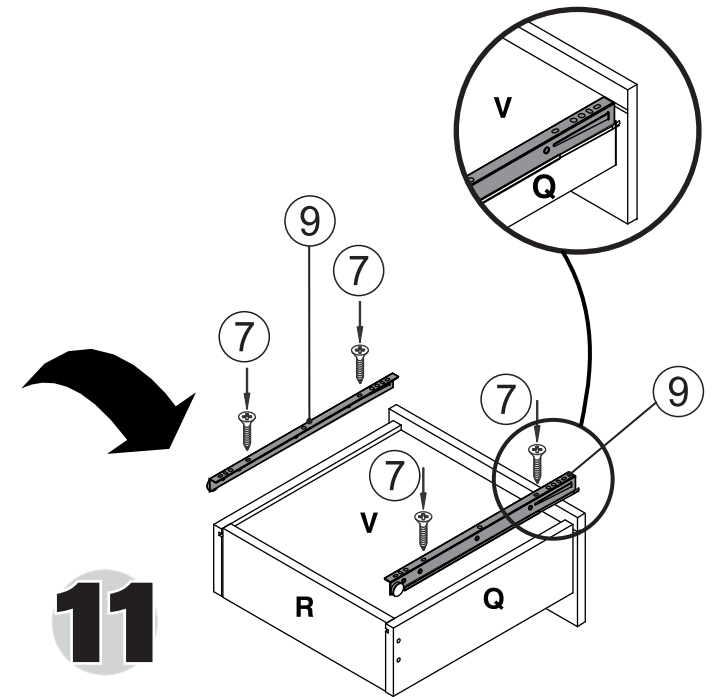
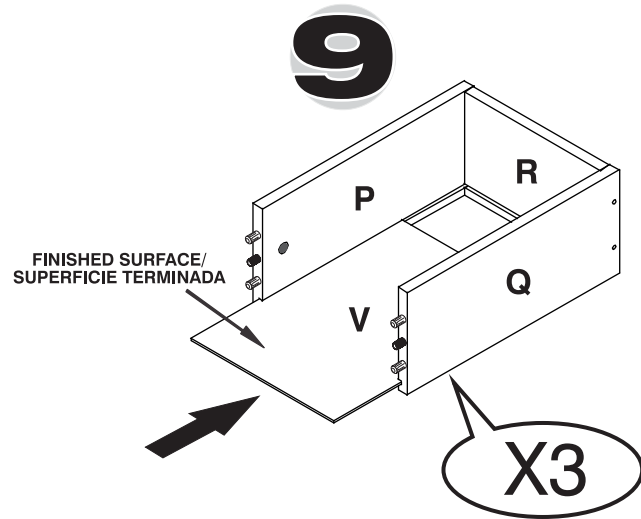
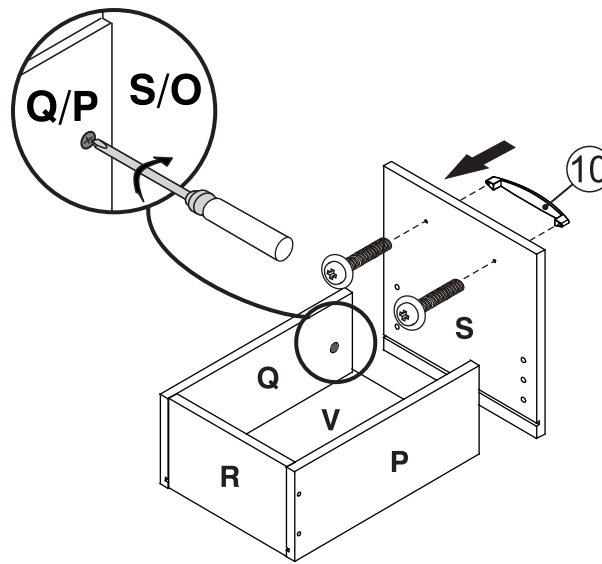
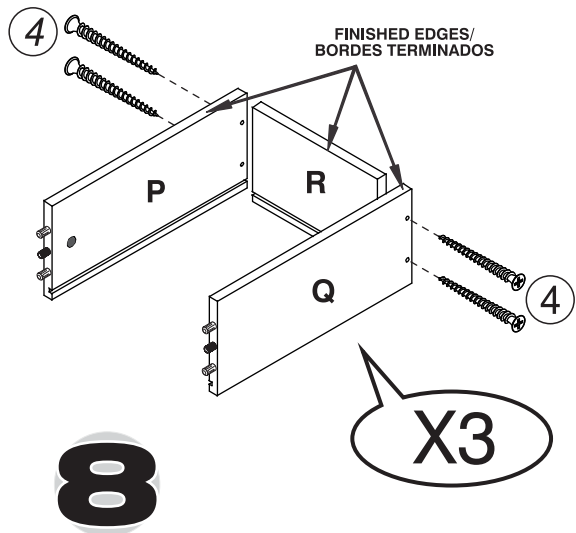
X
9

15 NAILS/
PUNTILLAS

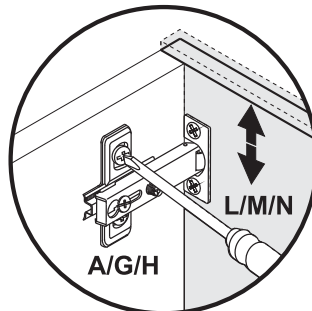
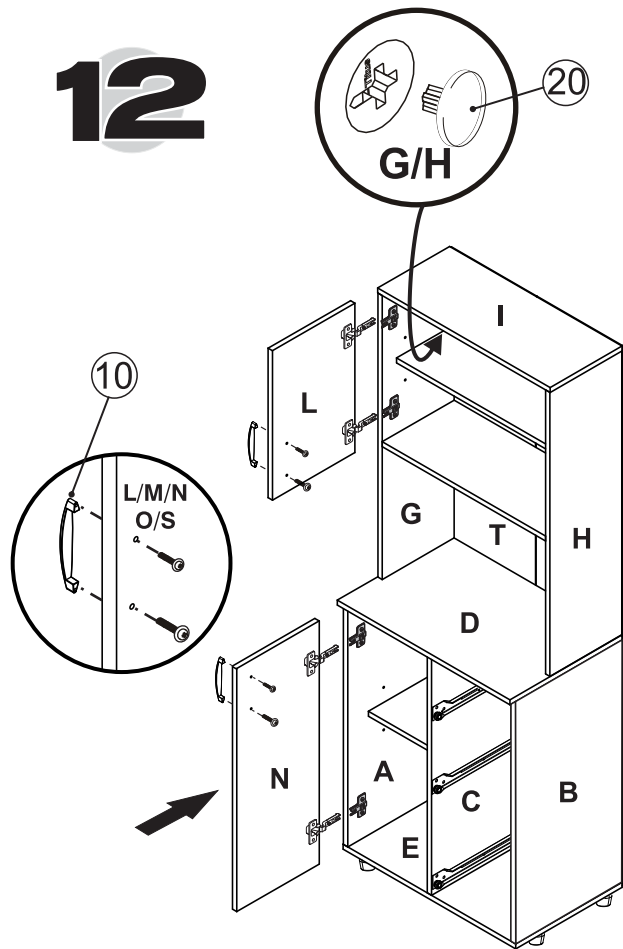
X
48

13 PANEL SUPPORTS/
SOP. ENTREPAÑOS

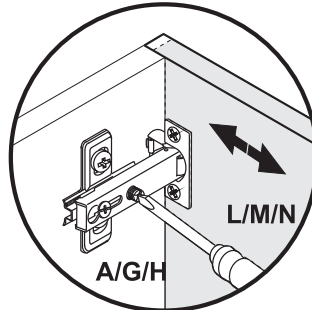
X
8



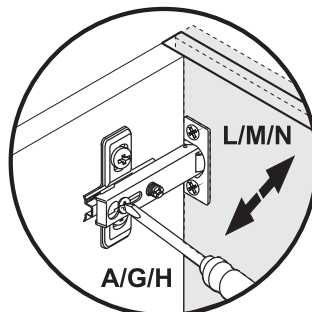
12



HEIGHT ADJUSTMENT
AJUSTE DE ALTURA

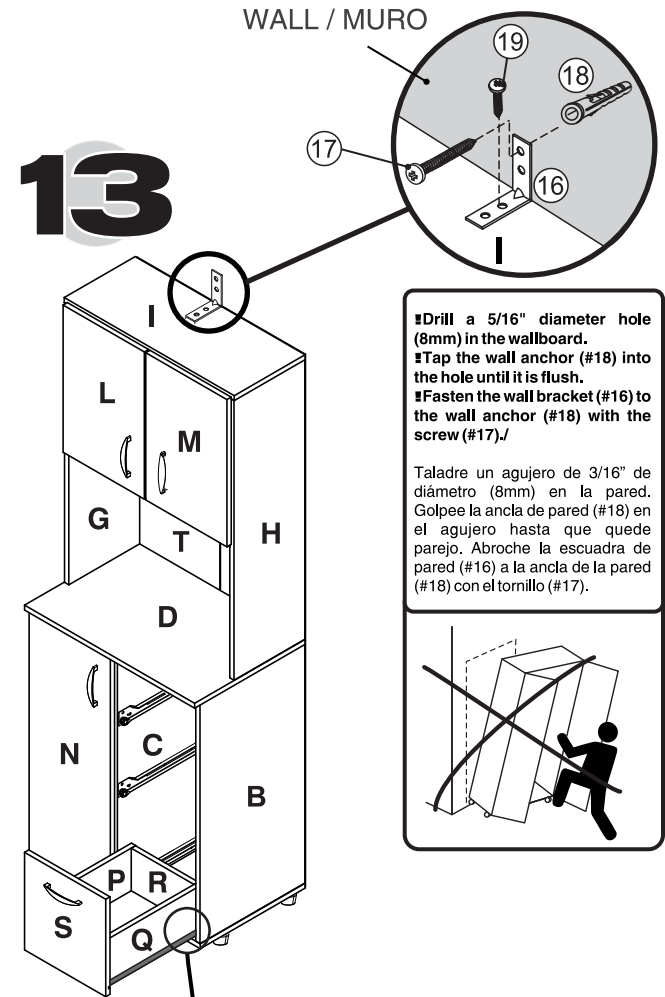


AJUSTE LATERAL
LATERAL ADJUSTMENT



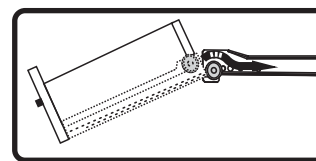
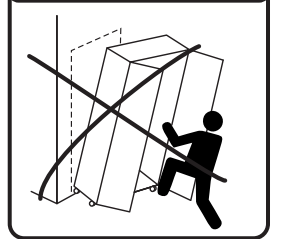
DEPTH ADJUSTMENT
AJUSTE DE PROFUNDIDAD

13



!Drill a 5/16" diameter hole (8mm) in the wallboard.
!Tap the wall anchor (#18) into the hole until it is flush.
!Fasten the wall bracket (#16) to the wall anchor (#18) with the screw (#17).!

Taladre un agujero de 3/16" de diámetro (8mm) en la pared. Golpee la ancla de pared (#18) en el agujero hasta que quede parejo. Abroche la escuadra de pared (#16) a la ancla de la pared (#18) con el tornillo (#17).!



CONGRATULATIONS! this way you finished assembling your furniture.

¡FELICITACIONES! de esta manera usted termina de armar su mueble.

10	HANDLES/ MANIJAS	X
		3

16	WALL BRACKET/ ESCUADRA PARED	X
		1

17	WALL SCREW/ TORNILLO PARED	X
	5/16" 8 mm	1 1/2" 38 mm
		1

18	WALL ANCHOR/ CHAZO ANCLAJE	X
		1

19	SCREW/ TORNILLO	X
	5/16" 8 mm	5/8" 16 mm
		1

20	CAM CAP/ TAPA TUERCA	X
		2