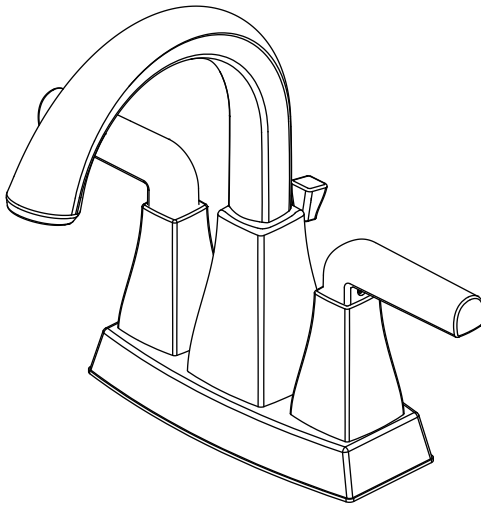


INSTALLATION AND CARE GUIDE

TWO-HANDLE LAVATORY FAUCET



Questions, problems, missing parts?

Before returning to the store, call Glacier Bay Customer Service
8 a.m. - 7 p.m., EST, Monday - Friday
9 a.m. - 6 p.m., EST, Saturday

1-855-HD-GLACIER (1-855-434-5224)

HOMEDEPOT.COM

THANK YOU

We appreciate the trust and confidence you have placed in Glacier Bay through the purchase of this lavatory faucet. We strive to continually create quality products designed to enhance your home. Visit us online to see our full line of products available for your home improvement needs. Thank you for choosing Glacier Bay!

Table of Contents

Important Information	2	Installation	4
Warranty	2	Operation.....	7
Pre-Installation.....	2	Care and Cleaning	8
Planning Installation	2	Troubleshooting.....	8
Tools and Hardware Required	2	Service Parts.....	9
Package Contents	3		

Important Information

- Observe all local plumbing and building codes.
- Cover the sink drain to avoid losing any parts.
- Review the care and cleaning section included in this guide.

Warranty

LIMITED LIFETIME WARRANTY

Glacier Bay products are manufactured with superior quality standards and workmanship and are backed by our limited lifetime warranty. Glacier Bay products are warranted to the original consumer purchaser to be free of defects in materials or workmanship. We will replace FREE OF CHARGE any product or parts that proves defective. Simply, return the product / part to any of The Home Depot retail locations or call 1-855-HD-GLACIER (1-855-434-5224) to receive the replacement item. Proof of purchase (original sales receipt) from the original consumer purchaser must be made available for all Glacier Bay warranty claims.

This warranty excludes incidental/inconsequential damages and failures due to misuse, abuse or normal wear and tear. This warranty excludes all industrial, commercial & business usage, whose purchasers are hereby, extended a five year limited warranty from the date of purchase, with all other terms of this warranty applying except the duration of warranty.

Some states and provinces do not allow the exclusion or limitation of incidental or consequential damages, so the above limitations may not apply to you. This warranty gives you specific legal rights and you may also have other rights that vary from state to state and province to province. Please see a store or contact 1-855-HD-GLACIER for more details.

Pre-Installation

PLANNING INSTALLATION

Before beginning the installation of this product, ensure all parts are present. Compare parts with the Package Contents list. If any part is missing or damaged, do not attempt to install the product. Contact customer service for replacement parts.

TOOLS AND HARDWARE REQUIRED



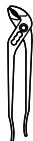
Adjustable wrench



Safety goggles



Silicone sealant



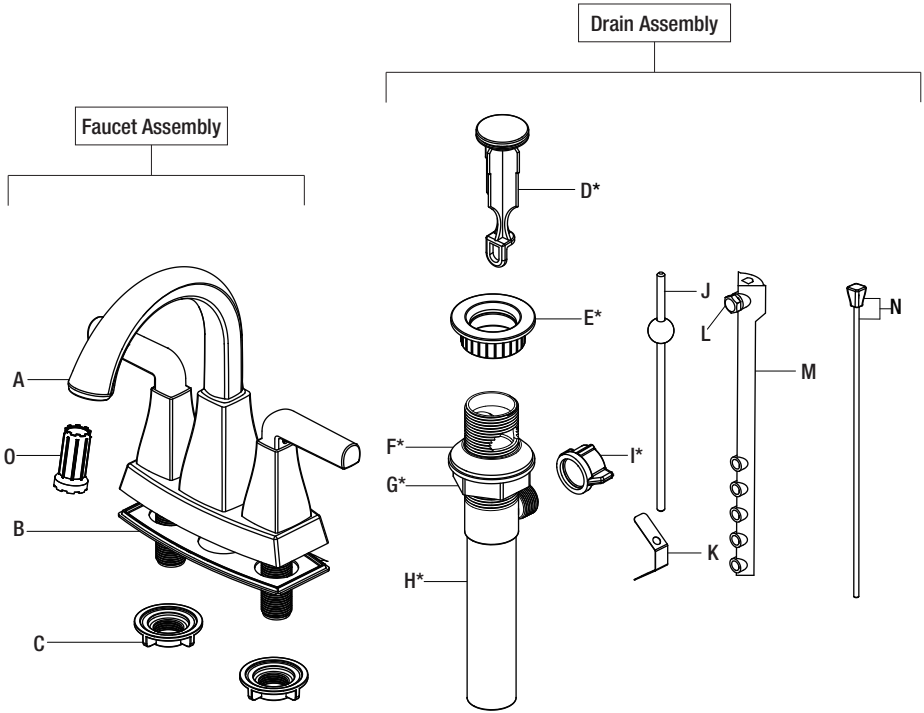
Channel lock pliers



(2) Supply lines

Pre-Installation (continued)

PACKAGE CONTENTS



 **NOTE:** *Items D - I come pre-assembled.

Part	Description	Quantity
A	Faucet	1
B	Gasket	1
C	Mounting nut	2
D	Pop up stopper	1
E	Drain flange	1
F	Rubber washer	1
G	Lock nut	1
H	Drain body	1

Part	Description	Quantity
I	Ball nut	1
J	Ball rod	1
K	Spring clip	1
L	Thumb screw	1
M	Lift rod strap	1
N	Lift rod	1
O	Plastic wrench	1

Installation

1 Installing the faucet assembly

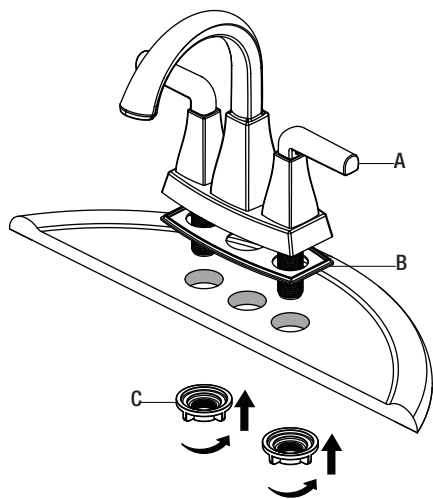


CAUTION: Always turn off the water supply before removing an existing faucet or replacing any part of a faucet. Open the faucet handle to relieve water pressure and ensure that the water is completely shut off.

- Shut off the water supply. Remove the old faucet.
- Clean the mounting surface.
- Ensure the gasket (B) is on the bottom of the new faucet (A).
- Place the faucet (A) through the mounting holes in the sink.
- Secure the faucet (A) to the sink using the mounting nuts (C) provided. Hand-tighten only.

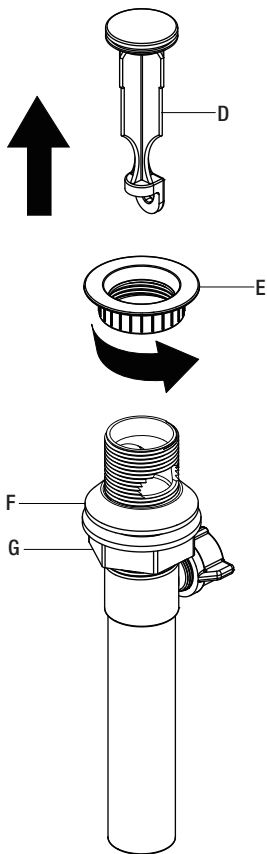


NOTE: If the sink is uneven, use silicone under the gasket (B).



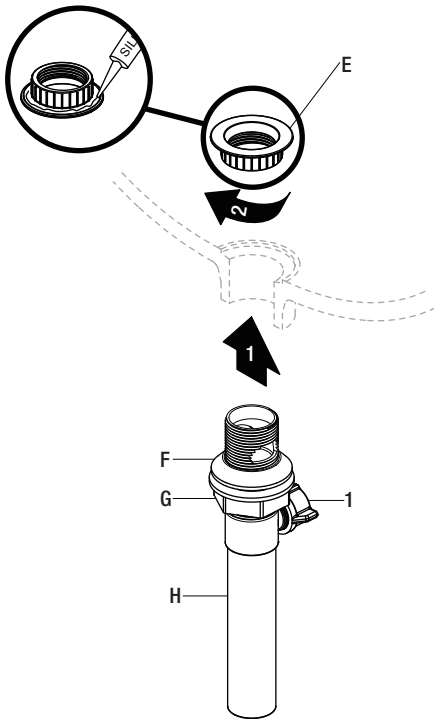
2 Preparing the pop-up assembly

- Remove the pop up stopper (D) and drain flange (E) from the drain body.
- Screw the lock nut (G) all the way down, and push the rubber washer (F) down.



3 Installing the drain body

- Apply silicone sealant (not included) under the drain flange (E) and place the drain flange (E) into the drain hole of the sink.
- From underneath the sink, screw the drain body (H) onto the drain flange (E). Ensure that the opening (1) for the ball rod on the drain body (H) faces towards the rear of the sink.
- Tighten the rubber washer (F) and lock nut (G) on the drain body (H). Do not overtighten.

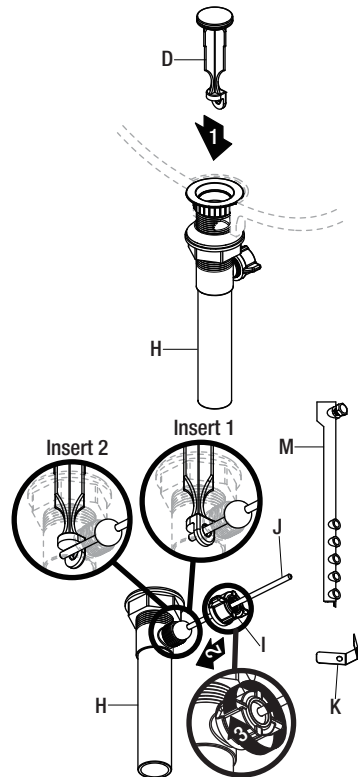


4 Installing the stopper and ball rod



NOTE: In shallow cabinet installations, the ball rod (J) may need to be shortened. Use a hack saw to cut the end of the rod, away from the ball, to the desired length.

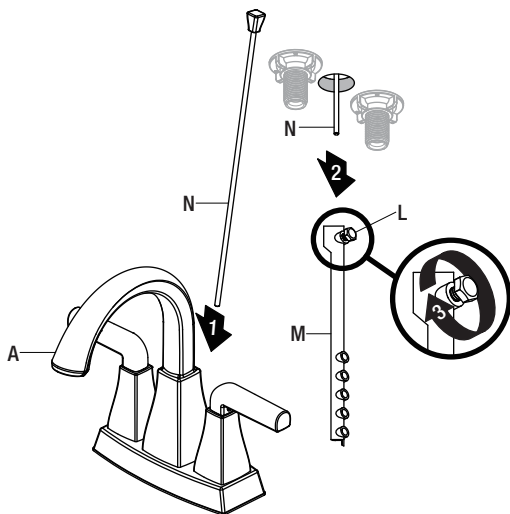
- Insert the stopper (D) into the drain hole in the sink.
- Remove the lift rod strap (M) and spring clip (K) from the ball rod (J).
- Remove the ball nut (I). Insert the ball rod (J) into the drain body (H) and through the hole of the stopper (D). See insert 1.
- For easier removal and cleaning, rotate the stopper (D) 90 degrees so that the ball rod (J) does not go through the hole in the stopper (D). See insert 2.
- Secure the ball nut (I) against the hole in the drain body (H) and tighten the ball nut (I) onto the threaded end. Do not overtighten.



Installation (continued)

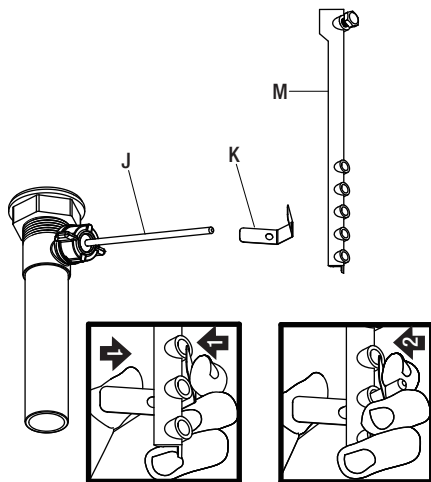
5 Installing the lift rod

- Insert the lift rod (N) through the faucet (A) and down into the lift rod strap (M). Tighten the thumb screw (L).



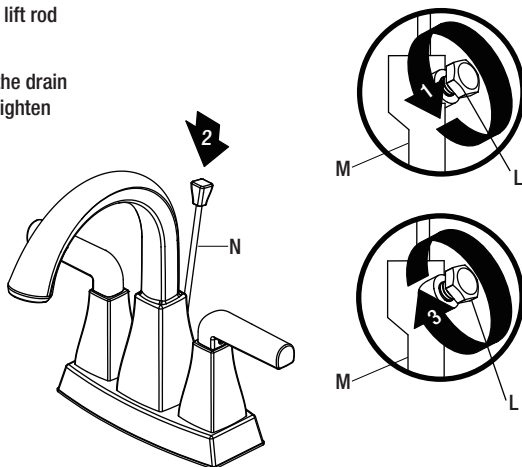
6 Attaching the ball rod and strap

- Attach the ball rod (J) to the lift rod strap (M) using the spring clip (K).



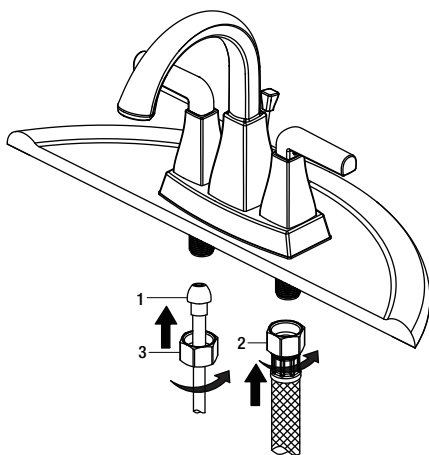
7 Adjusting the lift rod

- Loosen the thumb screw (L) on the lift rod strap (M).
- Push down on the lift rod (N) until the drain stopper is in the open position. Retighten the thumb screw (L).



8 Making the water supply connections

- Use 1/2 in. I.P.S. faucet connections (2), or use supply line coupling nuts (3) (not included) with a 3/8 in. O.D. ball-nose riser (1).
- Use wrenches to tighten the connections. Do not overtighten.

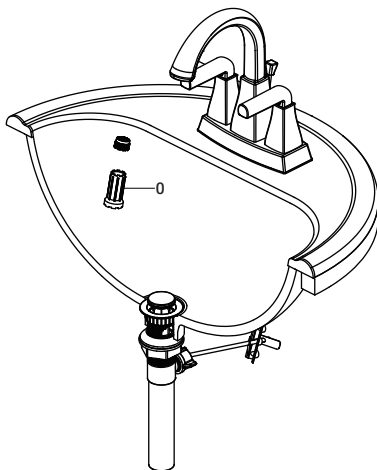


Operation

1 Flushing and checking for leaks

! **IMPORTANT:** After installation is complete, remove the aerator with the plastic wrench (0) to flush the water lines.

- Ensuring the handles are in the off position, turn on the water supply and check for leaks. If you discover any leaks, check your connections to ensure they are installed properly.
- Remove the aerator and housing (if applicable). Turn on the hot and cold handles to allow the water to run for at least one minute. This flushes away any debris that could cause damage to internal parts.
- Turn off the water and reinstall the aerator and housing (if applicable).



Care and Cleaning

- To clean, wipe down with a damp cloth and towel dry.
- Do not use abrasive cleaners, steel wool, or harsh chemicals when cleaning this faucet, or the warranty will be voided.

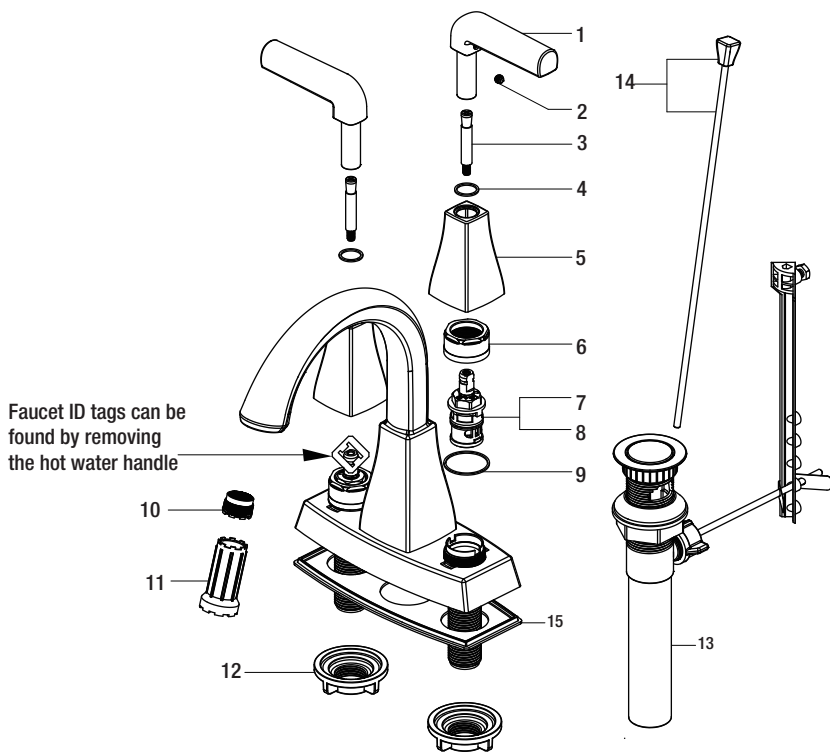
Troubleshooting



NOTE: Refer to the service parts section in this manual for a detailed drawing showing the location of the parts listed below.

Problem	Possible Cause	Solution
There are leaks from the handle.	The bonnet nut has come loose and/or the washer is dirty or damaged.	<ul style="list-style-type: none">□ Tighten the bonnet nut.□ Clean or replace the washer.
The aerator has an irregular or reduced water flow.	The aerator is dirty or mis-fitted.	<ul style="list-style-type: none">□ Remove the aerator and check for debris.□ Ensure that the rubber washer is properly installed.
The water will not shut off completely.	The cartridge is dirty or broken.	<ul style="list-style-type: none">□ Remove the handle to check the cartridge.□ Clean or replace.
Leaking from sink drain at the base of the sink.	Rough or irregular surface on sink.	<ul style="list-style-type: none">□ Apply additional silicone sealant to the beveled side of the drain flange.□ Retighten and test for leaks.

Service Parts



Part	Description	Part Number
1	Handle	RP13169*
2	Set screw	RP50002
3	Connector	RP50106
4	Washer	RP64053
5	Handle seat	RP17103*
6	Bonnet nut	RP70193
7	Cartridge H	RP20013
8	Cartridge C	RP20014

Part	Description	Part Number
9	Washer	RP64124
10	Aerator	RP30191
11	Plastic wrench	RP30040
12	Mounting nut	RP56001
13	Drain assembly less lift rod	RP40027*
14	Lift rod	RP40105*
15	Gasket	RP70484

*Specify Finish

Many replacement cartridges, aerators, and drain assemblies can be purchased at your local The Home Depot store or online at HOMEDEPOT.COM



Questions, problems, missing parts?

Before returning to the store, call Glacier Bay Customer Service

8 a.m. - 7 p.m., EST, Monday - Friday

9 a.m. - 6 p.m., EST, Saturday

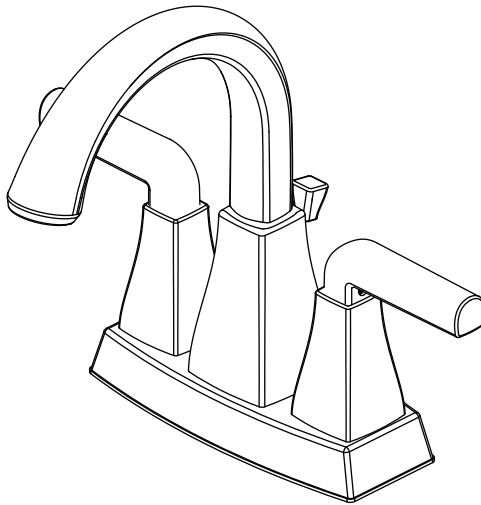
1-855-HD-GLACIER (1-855-434-5224)

HOMEDEPOT.COM

Retain this manual for future use.

GUÍA DE USO Y MANTENIMIENTO

GRIFO PARA LAVAMANOS, DE DOS LLAVES



¿Problemas, preguntas o piezas faltantes?

Antes de regresar a la tienda, llama al servicio al cliente de Glacier Bay de lunes a viernes entre 8 a.m. y 7 p.m. y los sábados entre 9 a.m. y 6 p.m. (hora estándar del Este)

1-855-HD-GLACIER (1-855-434-5224)

HOMEDEPOT.COM

GRACIAS

Agradecemos la confianza que has depositado en Glacier Bay al comprar este grifo para lavamanos. Nos esforzamos por crear continuamente productos de calidad diseñados para mejorar tu hogar. Visítanos en Internet para ver nuestra línea completa de productos disponibles para las necesidades de mejoras de tu hogar. ¡Gracias por elegir a Glacier Bay!

Tabla de contenido

Información importante	12	Instalación	14
Garantía.....	12	Funcionamiento	17
Pre-instalación	12	Cuidado y limpieza	18
Planificación de la instalación	12	Solución de problemas.....	18
Herramientas y herrajes necesarios.....	12	Piezas de repuesto	19
Contenido del paquete	13		

Información importante

- Cumple con todos los códigos locales de construcción y de plomería.
- Cubre el drenaje del lavabo para evitar que se pierda alguna pieza.
- Consulta la sección de mantenimiento y limpieza incluida en esta guía.

Garantía

GARANTÍA LIMITADA DE POR VIDA

Los productos de Glacier Bay están fabricados con normas y mano de obra de calidad superior y están respaldados por nuestra garantía de por vida limitada. Glacier Bay garantiza al comprador consumidor original que sus productos no presentan defectos materiales o de fabricación. Simplemente, devuelva el producto o pieza a cualquiera de las tiendas minoristas de The Home Depot o llame al 1-855-HD-GLACIER (1-855-434-5224) para recibir el artículo de reemplazo. El comprobante de compra (recibo de venta original) del comprador consumidor original debe estar disponible para todos los reclamos de garantía de Glacier Bay.

Esta garantía excluye daños y fallos incidentales/consecuenciales debido al mal uso, abuso o desgaste normal por el uso. Esta garantía excluye todos los usos industriales, comerciales y de negocios, a cuyos compradores se les extiende en la presente una garantía limitada de cinco años a partir de la fecha de compra, con todos los otros artículos de esta garantía que aplican excepto la duración de la garantía.

Algunos estados y provincias no permiten la exclusión o la limitación de los daños incidentales o consecuentes, por lo tanto, las limitaciones y exclusiones anteriores podrían no aplicarse a su caso. Esta garantía le otorga derechos legales específicos y también puede tener otros derechos que varían de un estado a otro. Por favor, vaya a una tienda o llame al 1-855-HD-GLACIER para obtener más detalles.

Pre-instalación

PLANIFICACIÓN DE LA INSTALACIÓN

Antes de comenzar la instalación de este producto, asegúrate de que no falta ninguna pieza. Compara las piezas con la lista de Contenido del paquete. Si falta alguna pieza o está dañada, no intentes instalar el producto. Comunícate con el servicio al cliente para piezas de repuesto.

HERRAMIENTAS Y HERRAJES NECESARIOS



Llave ajustable



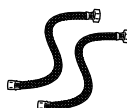
Gafas de seguridad



Sellador de silicona



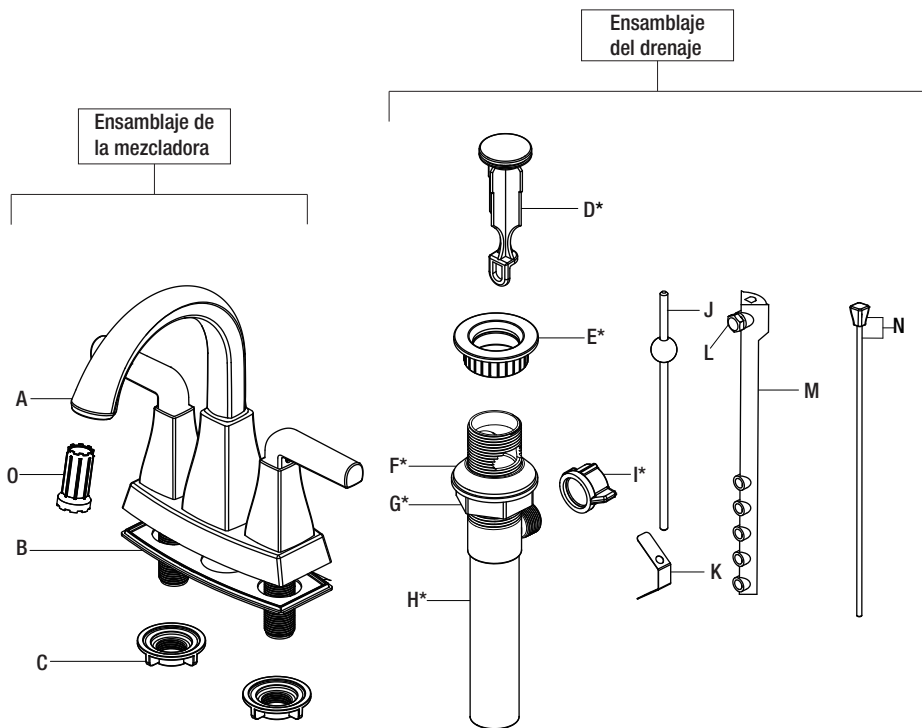
Pinzas ajustables




Líneas de suministro

Pre-instalación (continuación)

CONTENIDO DEL PAQUETE



 **NOTA:** *Los artículos D - I vienen preensamblados.

Pieza	Descripción	Cantidad
A	Mezcladora	1
B	Junta	1
C	Tuerca de montaje	2
D	Tapón emergente	1
E	Brida del drenaje	1
F	Arandela de goma	1
G	Tuerca de bloqueo	1
H	Cuerpo del drenaje	1
I	Tuerca esférica	1

Pieza	Descripción	Cantidad
J	Varilla de bola	1
K	Sujetador de resorte	1
L	Tornillo de ajuste manual	1
M	Correa de la varilla de elevación	1
N	Varilla de elevación	1
O	Llave de plástico	1

Instalación

1 Cómo instalar el ensamblaje del grifo

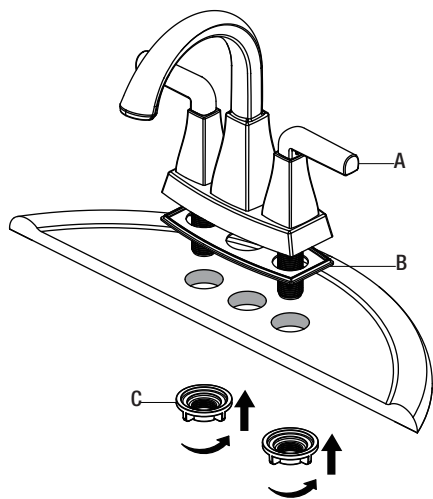


PRECAUCIÓN: Cierra siempre el suministro de agua antes de quitar un grifo existente o reemplazar cualquier pieza de un grifo. Abre la llave del grifo para liberar la presión de agua y asegúrate de que el suministro de agua esté completamente cerrado.

- Cierra el suministro de agua. Retira el grifo anterior.
- Limpia la superficie de montaje.
- Asegúrate de que la junta (B) esté en la parte inferior de la mezcladora nueva (A).
- Coloca la mezcladora (A) en los orificios de montaje del lavabo.
- Asegura la mezcladora (A) al lavabo con las tuercas de montaje (C) suministradas. Aprieta con la mano solamente.

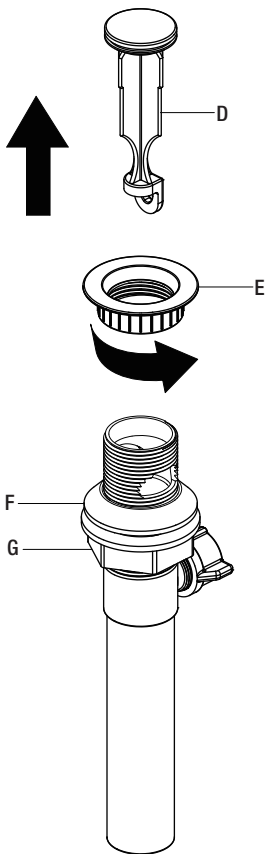


NOTA: Si el lavamanos es irregular, usa silicona debajo de la junta (B).



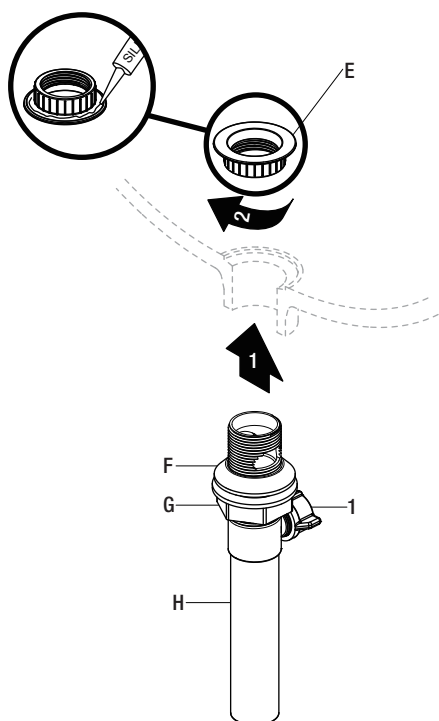
2 Cómo preparar el ensamblaje emergente

- Retira el tapón emergente (D) y la brida (E) del drenaje.
- Enrosca la tuerca de bloqueo (G) hasta el límite. Presiona la arandela de goma (F) hacia abajo.



3 Cómo instalar el cuerpo del drenaje

- Aplica sellador de silicona (no incluido) debajo de la brida del drenaje (E) y coloca ésta dentro del orificio de drenaje del lavabo.
- Desde la parte inferior del lavabo, enrosca el cuerpo del drenaje (H) en la brida del drenaje (E). Asegúrate de que la abertura (1) para la varilla de bola del cuerpo del drenaje (H) esté frente a la parte posterior del lavabo.
- Aprieta la arandela de goma (F) y la tuerca de bloqueo (G) en el cuerpo del drenaje (H). No aprietes demasiado.

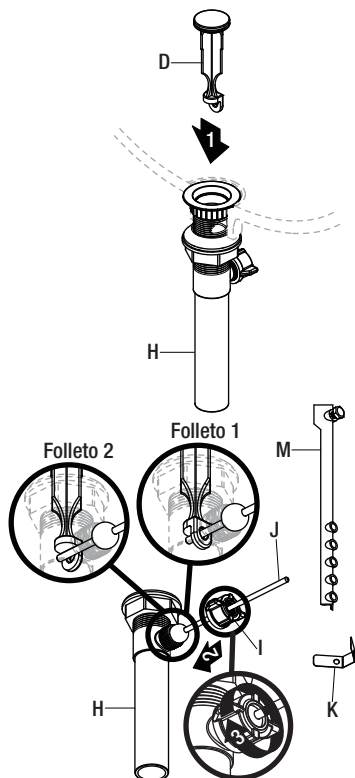


4 Cómo instalar el tapón y la varilla de bola



NOTA: En instalaciones de gabinete poco profundas, puede que se necesite recortar la varilla de bola (J). Con una sierra para metales, corta a la longitud deseada el extremo de la varilla más alejado de la bola.

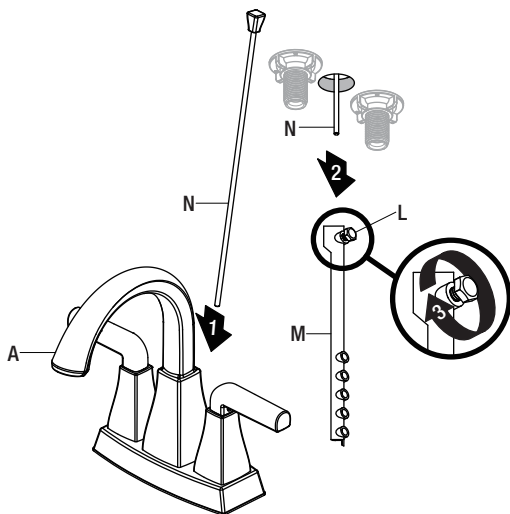
- Inserta el tapón (D) en el orificio del drenaje del lavabo.
- Retira la correa de la varilla de elevación (M) y el sujetador de resorte (K) de la varilla de bola (J).
- Retira la tuerca de bola (I). Inserta la varilla de bola (J) en el cuerpo del drenaje (H) y a través del orificio del tapón (D). Consulta el folleto 1.
- Para quitarlo y limpiarlo más fácilmente, gira el tapón (D) 90 grados de forma tal que la varilla de bola (J) no penetre en el orificio del tapón (D). Consulta el folleto 2.
- Asegura la tuerca de bola (I) contra el orificio del cuerpo del drenaje (H) y aprieta la tuerca de bola (I) en el extremo roscado. No aprietes demasiado.



Instalación (continuación)

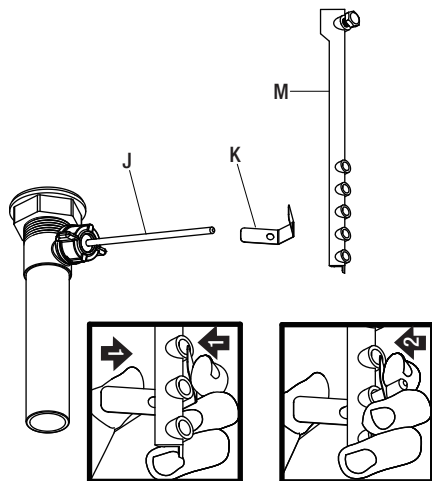
5 Cómo instalar la varilla de elevación

- Inserta la varilla de elevación (N) a través de la mezcladora (A) y de la correa de la varilla de elevación (M). Aprieta el tornillo de ajuste manual (L).



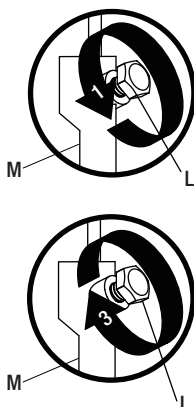
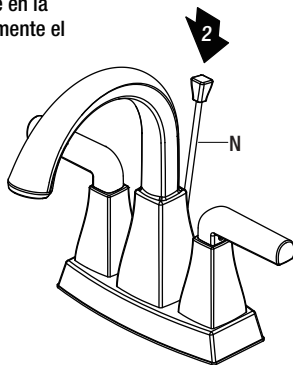
6 Como fijar la varilla de bola y la correa

- Fija la varilla de bola (J) a la correa de la varilla de elevación (M) con el sujetador de resorte (K).



7 Cómo ajustar la varilla de elevación

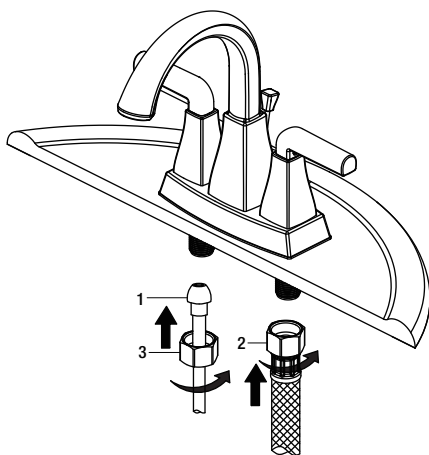
- Afloja el tornillo de ajuste manual (L) en la correa de la varilla de elevación (M).
- Presiona hacia abajo la varilla de elevación (N) hasta que el tapón del drenaje esté en la posición de abierto. Aprieta nuevamente el tornillo de ajuste manual (L).



Instalación (continuación)

8 Cómo hacer las conexiones del suministro de agua

- Usa conexiones de grifos de 1/2" IPS (2) o tuercas de acoplamiento de líneas de suministro (3) (no incluidas) con un tubo montante de bola de diámetro exterior de 3/8" (1).
- Usa llaves para apretar las conexiones. No aprietes demasiado.

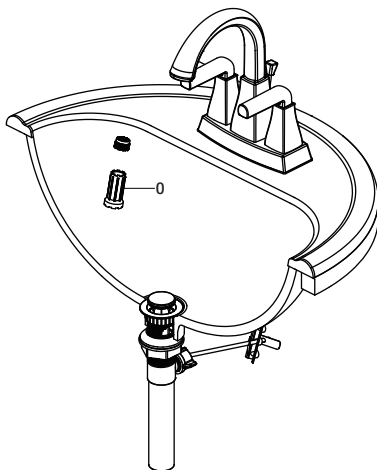


Funcionamiento

1 Cómo purgar las tuberías y comprobar que no haya fugas

! **IMPORTANTE:** Después de terminar la instalación, retira el aireador con la llave de plástico (0) para purgar las tuberías de agua.

- Con los manerales en la posición de cerrado, abre el suministro del agua y comprueba que no haya filtraciones. Si descubres alguna filtración, verifica tus conexiones para asegurarte de que estén instaladas adecuadamente.
- Retira el aireador y la carcasa (si corresponde). Abre los manerales del suministro de agua fría y caliente y deja que corran durante al menos un minuto cada una. Esto elimina cualquier desecho que pudiera dañar las piezas internas.
- Cierra el suministro de agua y vuelve a colocar el aireador y la carcasa (si corresponde).



Cuidado y limpieza

- Para limpiar, usa un paño húmedo y seca con una toalla.
- No uses limpiadores abrasivos, esponjas de alambre o productos químicos fuertes para limpiar esta mezcladora, pues ello anulará la garantía.

Solución de problemas

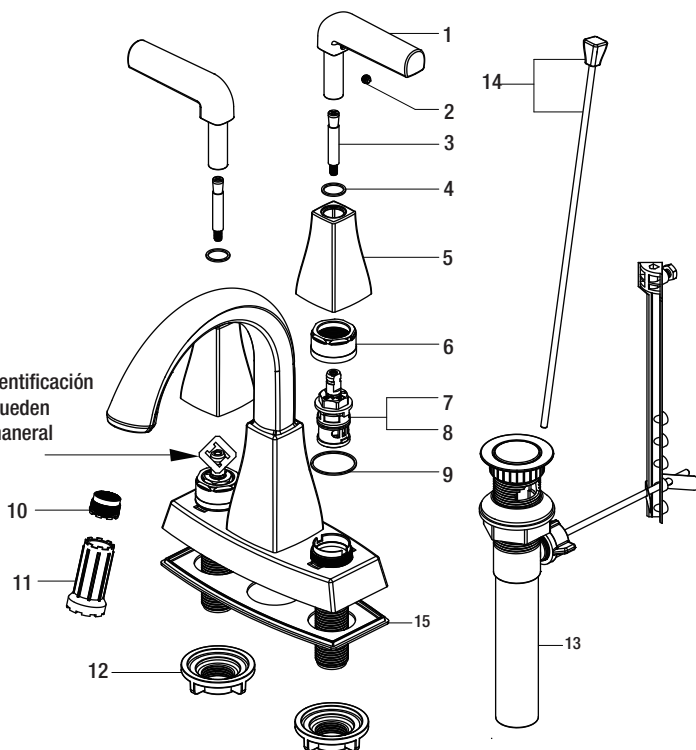


NOTA: Consulta la sección de piezas de repuesto de este manual para ver un dibujo detallado que muestra la ubicación de las piezas enumeradas a continuación.

Problema	Posible causa	Solución
Hay filtración por el maneral.	La tuerca del bonete se ha aflojado y/o la arandela está sucia o dañada.	<ul style="list-style-type: none">□ Aprieta la tuerca del bonete.□ Limpia la arandela o reemplázala.
El aireador tiene un flujo de agua irregular o reducido.	El aireador está sucio o mal instalado.	<ul style="list-style-type: none">□ Retira el aireador y verifica si hay suciedades.□ Asegúrate de que la arandela de goma esté bien instalada.
El suministro de agua no se corta completamente.	El cartucho está sucio o dañado.	<ul style="list-style-type: none">□ Retira la llave para revisar el cartucho.□ Limpia o reemplaza.
Hay filtración por el drenaje del lavabo en la base del lavabo.	Superficie rugosa o irregular en el lavabo.	<ul style="list-style-type: none">□ Aplica más sellador de silicona al lado biselado de la brida del drenaje.□ Aprieta nuevamente y verifica que no haya filtraciones.

Piezas de repuesto

Las etiquetas de identificación de la mezcladora pueden verse al quitar el maneral del agua caliente.



Pieza	Descripción	Número de pieza
1	Llave	RP13169*
2	Tornillo de fijación	RP50002
3	Conector	RP50106
4	Arandela	RP64053
5	Asiento de la llave	RP17103*
6	Tuerca del bonete	RP70193
7	Cartucho H	RP20013
8	Cartucho C	RP20014

Pieza	Descripción	Número de pieza
9	Arandela	RP64124
10	Aireador	RP30191
11	Llave de plástico	RP30040
12	Tuerca de montaje	RP56001
13	Ensamblaje de drenaje sin varilla de elevación	RP40027*
14	Varilla de elevación	RP40105*
15	Junta	RP70484

*Especificar acabado

Muchos cartuchos de repuesto, aireadores y ensamblajes de drenaje pueden comprarse en tu tienda de The Home Depot local o por internet en WWW.HOMEDEPOT.COM



¿Problemas, preguntas o piezas faltantes?

Antes de regresar a la tienda, llama al servicio al cliente de Glacier Bay de lunes a viernes entre 8 a.m. y 7 p.m. y los sábados entre 9 a.m. y 6 p.m. (hora estándar del Este)

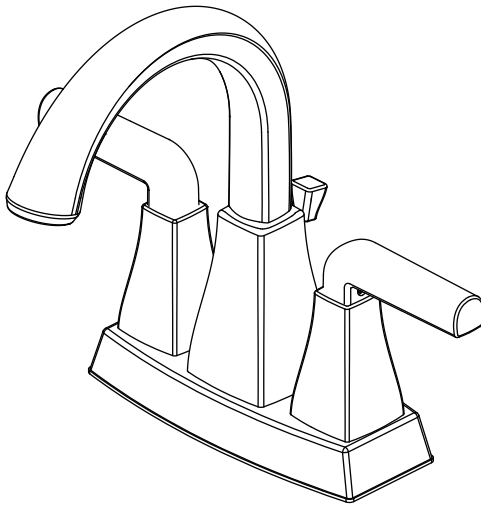
1-855-HD-GLACIER (1-855-434-5224)

HOMEDEPOT.COM

Conserva este manual para uso futuro.

GUIDE D'INSTALLATION ET D'ENTRETIEN

ROBINET DE LAVABO À DEUX MANETTES



Questions, problèmes, pièces manquantes?

Avant de retourner au magasin, appelez le service à la clientèle
Glacier Bay entre 8 h et 19 h, HNE, du lundi au vendredi au
entre 9 h et 18 h, HNE, le samedi au

1-855-HD-GLACIER (1-855-434-5224)

HOMEDEPOT.COM

THANK YOU

Nous vous remercions d'avoir fait confiance à Glacier Bay en achetant ce robinet de salle de bains. Nous efforçons en permanence de créer des produits de qualité conçus pour perfectionner votre maison. Vous pouvez visiter notre site en ligne pour consulter notre gamme complète de produits pour vos besoins de rénovation résidentielle. Merci d'avoir choisi Glacier Bay!

Table des matières

Information importante	22	Installation	24
Garantie	22	Utilisation	27
Pré-installation	22	Entretien et nettoyage	28
Planification de l'installation	22	Dépannage	28
Outils et quincaillerie requis	22	Pièces de rechange	29
Contenu de l'emballage	23		

Information importante

- Respectez tous les codes de plomberie et du bâtiment locaux.
- Couvrez l'évacuation de l'évier pour éviter de perdre des pièces.
- Consultez la section entretien et nettoyage comprise dans ce guide.

Garantie

GARANTIE À VIE LIMITÉE

Les produits Glacier Bay sont fabriqués selon des normes de qualité et une exécution supérieures et sont couverts par notre garantie à vie limitée. Les produits Glacier Bay sont garantis à l'acheteur original être exempts de vices de matériaux ou de fabrication. Nous remplacerons GRATUITEMENT tout produit ou pièce qui s'avèrera être défectueux. Tout simplement, retournez le produit/pièce à l'un des magasins Home Depot ou composez le 1-855-HD-GLACIER (1-855-434-5224) pour recevoir un article de remplacement. Une preuve d'achat (facture originale) de l'acheteur original doit être disponible pour toute réclamation au titre de la garantie Glacier Bay.

Cette garantie exclut tous dommages indirects et accessoires et toutes les défaillances découlant d'une mauvaise utilisation, d'une utilisation abusive ou de l'usure et de la détérioration normales. Cette garantie exclut tout usage industriel ou commercial. Pour de tels usages, il est offert aux acheteurs par les présentes une garantie limitée de cinq ans à compter de la date d'achat, tous les termes de la garantie ci-dessus étant applicables à l'exception de la durée.

Certains états et provinces n'autorisent pas l'exclusion ou la restriction des dommages indirects et accessoires; par conséquent les restrictions précédentes pourraient ne pas s'appliquer à votre cas. En vertu de la présente garantie, vous bénéficiez de droits juridiques particuliers, toutefois d'autres droits peuvent s'appliquer selon la province où vous résidez. Pour de plus amples renseignements, rendez-vous dans un magasin ou composez le 1-855-HD-GLACIER.

Pré-installation

PLANIFICATION DE L'INSTALLATION

Avant de commencer l'assemblage de ce produit, assurez-vous que toutes les pièces sont présentes. Comparez les pièces avec la section Contenu de l'emballage. Si une pièce est manquante ou endommagée, ne tentez pas d'assembler ce produit. Communiquez avec le service à la clientèle pour obtenir des pièces de rechange.

OUTILS ET QUINCAILLERIE REQUIS



Clé à molette



Lunettes de protection



Mastic à la silicone



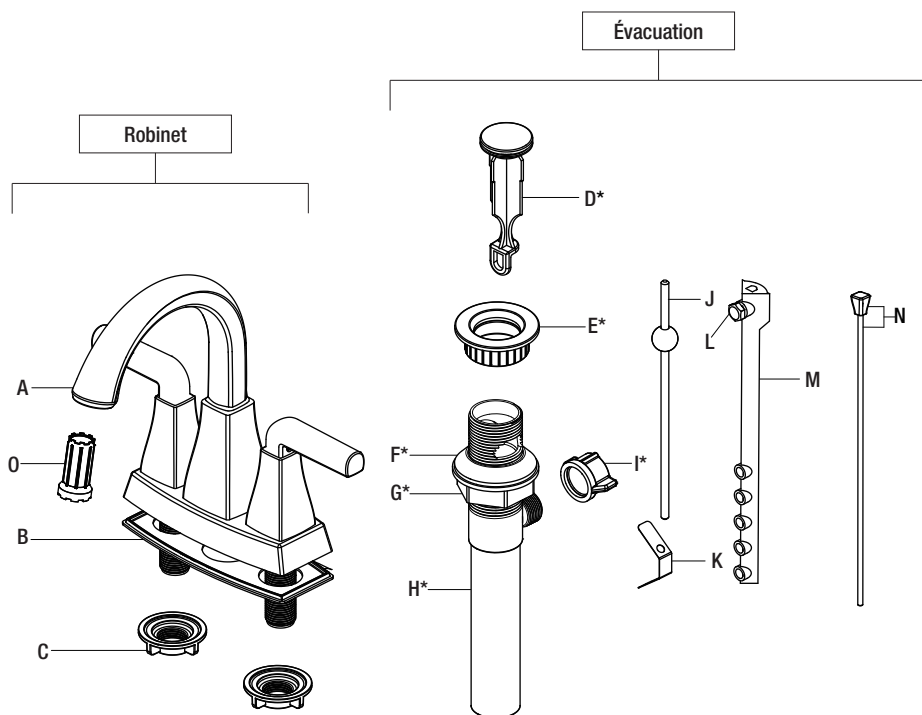
Pince multiprise à crémaillère



Conduites d'alimentation

Pré-installation (suite)

CONTENU DE L'EMBALLAGE



REMARQUE : *Les articles D à I sont fournis pré-assemblés.

Pièce	Description	Quantité
A	Robinet	1
B	Joint d'étanchéité	1
C	Écrou de montage	2
D	Bonde d'évacuation mécanique	1
E	Bride d'évacuation	1
F	Rondelle en caoutchouc	1
G	Contre-écrou	1

Pièce	Description	Quantité
H	Corps d'évacuation	1
I	Écrou sphérique	1
J	Tige à rotule	1
K	Pince à ressort	1
L	Vis à oreilles	1
M	Sangle de tige de levage	1
N	Tige de levage	1
O	Clé en plastique	1

Installation

1 Installation de l'ensemble de robinetterie

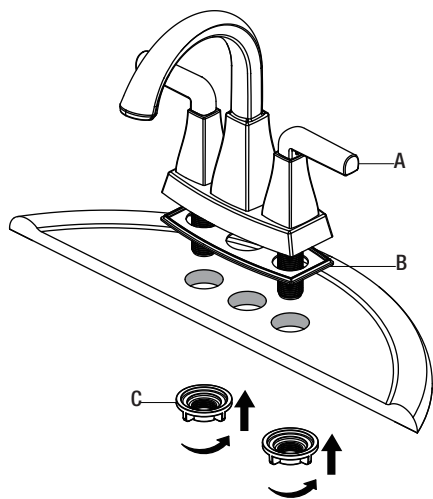


ATTENTION : Coupez toujours l'alimentation en eau avant d'enlever un robinet existant ou de remplacer n'importe quelle partie du robinet. Ouvrez la poignée du robinet pour libérer la pression de l'eau et vous assurer que l'alimentation en eau est complètement coupée.

- Fermez l'alimentation en eau. Enlevez l'ancien robinet.
- Nettoyez la surface de montage.
- Assurez-vous que le joint d'étanchéité (B) se trouve en bas du nouveau robinet (A).
- Placez le robinet (A) dans les trous de montage de l'évier.
- Fixez solidement le robinet (A) sur l'évier à l'aide des écrous de montage (C) fournis. Serrez à la main uniquement.

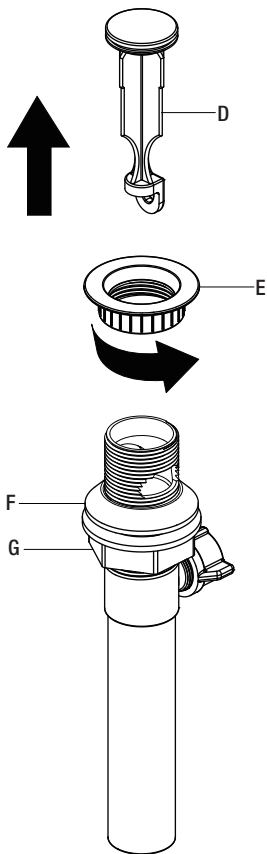


REMARQUE : Si le lavabo n'est pas de niveau, utilisez de la silicone sous le joint (B).



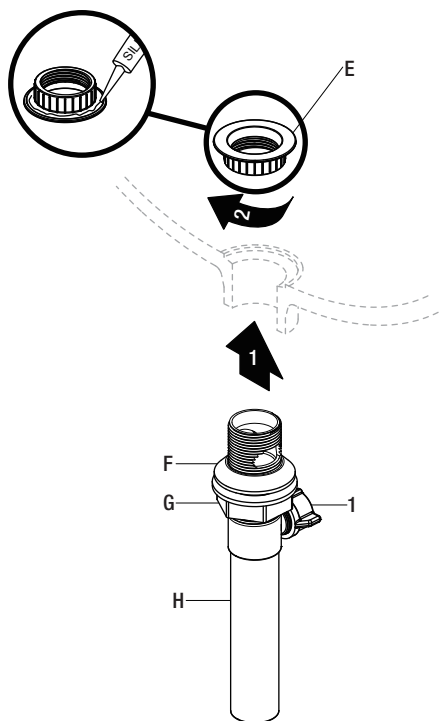
2 Préparation de l'évacuation mécanique

- Retirez la bonde d'évacuation mécanique (D) et la bride d'évacuation (E) du corps de l'évacuation.
- Vissez le contre-écrou (G) jusqu'au bout et appuyez sur la rondelle en caoutchouc (F).



3 Installation du corps d'évacuation

- Appliquez du mastic à la silicone (non compris) sous la bride d'évacuation (E) et placez la bride d'évacuation (E) dans le trou d'évacuation de l'évier.
- À partir du dessous de l'évier, vissez le corps d'évacuation (H) sur la bride d'évacuation (E). Assurez-vous que l'ouverture (1) de la tige à rotule du corps d'évacuation (H) fait face à l'arrière de l'évier.
- Serrez la rondelle en caoutchouc (F) et le contre-écrou (G) sur le corps d'évacuation (H). Ne serrez pas trop.

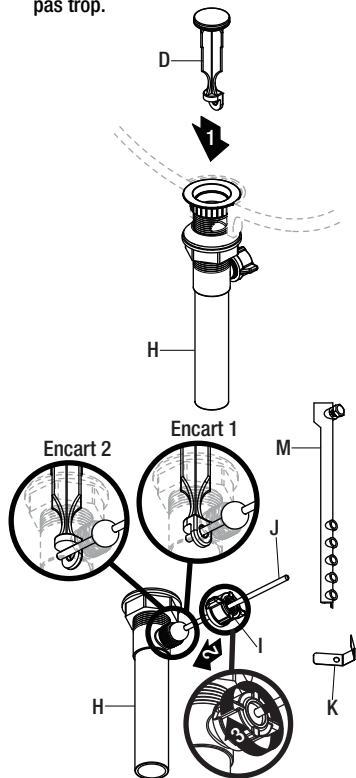


4 Installation de la bonde et de la tige à rotule



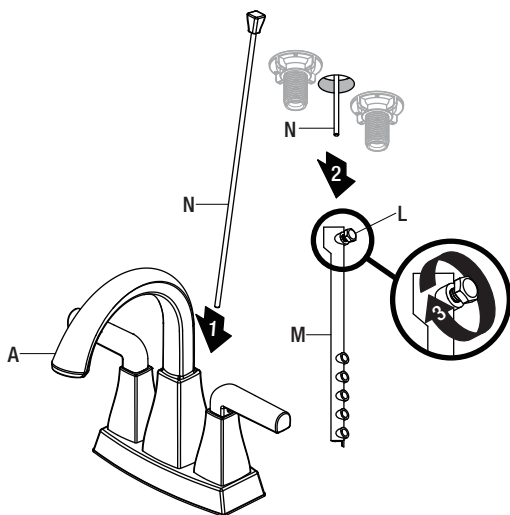
REMARQUE : Pour les installations sur une armoire peu profonde, il peut s'avérer nécessaire de raccourcir la tige à rotule (J). Utilisez une scie à métaux pour couper l'extrémité de la tige éloignée de la rotule, à la longueur souhaitée.

- Enfoncez la bonde (D) dans le trou d'évacuation de l'évier.
- Retirez la sangle de la tige de levage (M) et la pince à ressort (K) de la tige à rotule (J).
- Retirez l'écrou sphérique (I). Insérez la tige à rotule (J) dans le corps d'évacuation (H) et dans le trou de la bonde (D). Voir l'encart 1.
- Pour faciliter le retrait et le nettoyage, tournez la bonde (D) à 90 degrés de façon que la tige à rotule (J) ne traverse pas le trou de la bonde (D). Voir l'encart 2.
- Fixez solidement l'écrou sphérique (I) contre le trou du corps d'évacuation (H) et serrez l'écrou sphérique (I) sur l'extrémité filetée. Ne serrez pas trop.



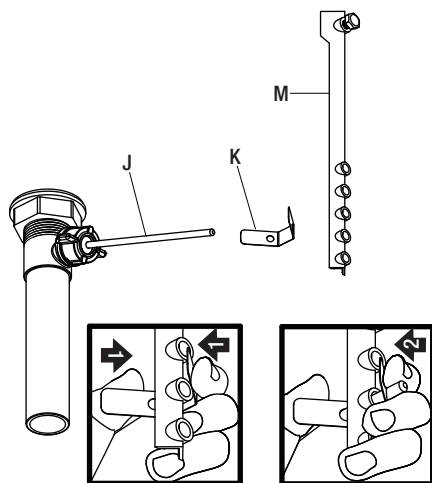
5 Installation de la tige de levage

- Insérez la tige de levage (N) à travers le robinet (A) puis dans la sangle de la tige de levage (M). Vissez la vis à oreilles (L).



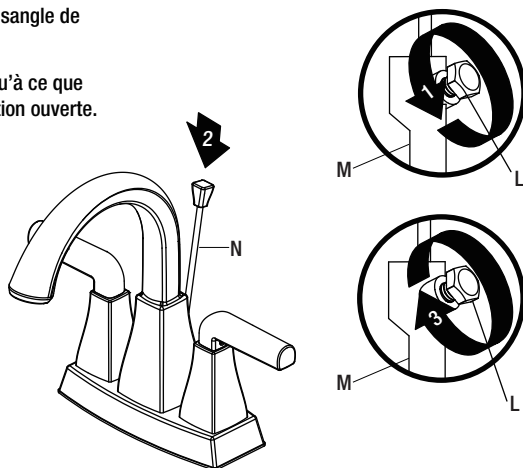
6 Fixation de la tige à rotule et sangle

- Attachez la tige à rotule (J) à la sangle de la tige de levage (M) au moyen de la pince à ressort (K).



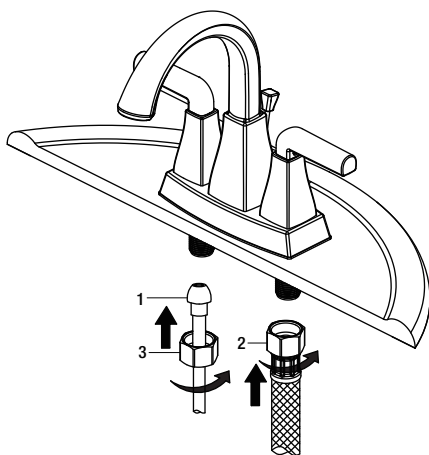
7 Réglez la tige de levage

- Desserrez la vis à oreilles (L) de la sangle de la tige de levage (M).
- Enfoncez la tige de levage (N) jusqu'à ce que la bonde d'évacuation soit en position ouverte. Resserrez la vis à oreilles (L).



8 Raccordement des conduites d'alimentation en eau

- Utilisez des raccords de robinet IPS de 1,27 cm (½ po) (2), ou utilisez des écrous d'accouplement pour conduite d'alimentation (3) (non compris) avec une colonne montante à bout sphérique de D.E. 9,53 mm (3/8 po) (1).
- Utilisez la clé pour serrer les raccords. Ne serrez pas trop.



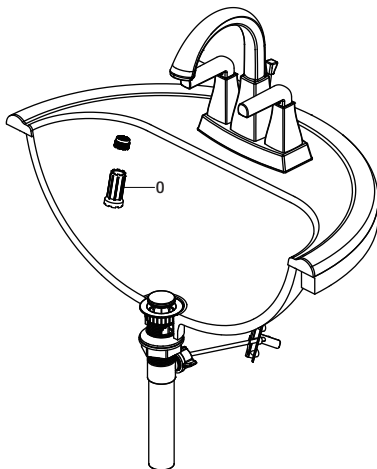
Utilisation

1 Purge et recherche de fuites



IMPORTANT : Une fois l'installation terminée, retirez l'aérateur avec la clé en plastique (0) pour rincer les conduites d'alimentation en eau.

- Assurez-vous que les manettes sont en position fermée, ouvrez l'alimentation en eau et recherchez les fuites. Si vous découvrez des fuites, vérifiez vos raccords pour vous assurer qu'ils sont installés correctement.
- Ouvrez l'aérateur et le boîtier (si applicable). Ouvrez les manettes d'eau chaude et froide pour laisser couler l'eau pendant au moins une minute. Cela chasse les débris éventuels qui pourraient endommager les pièces internes.
- Coupez l'alimentation en eau et remplacez l'aérateur et le boîtier (si applicable).



Entretien et nettoyage

- Pour nettoyer, essuyez simplement avec un linge humide et séchez avec une serviette.
- N'utilisez pas de nettoyants abrasifs, de la laine d'acier ou de produits chimiques abrasifs pour nettoyer ce robinet, sinon la garantie sera annulée.

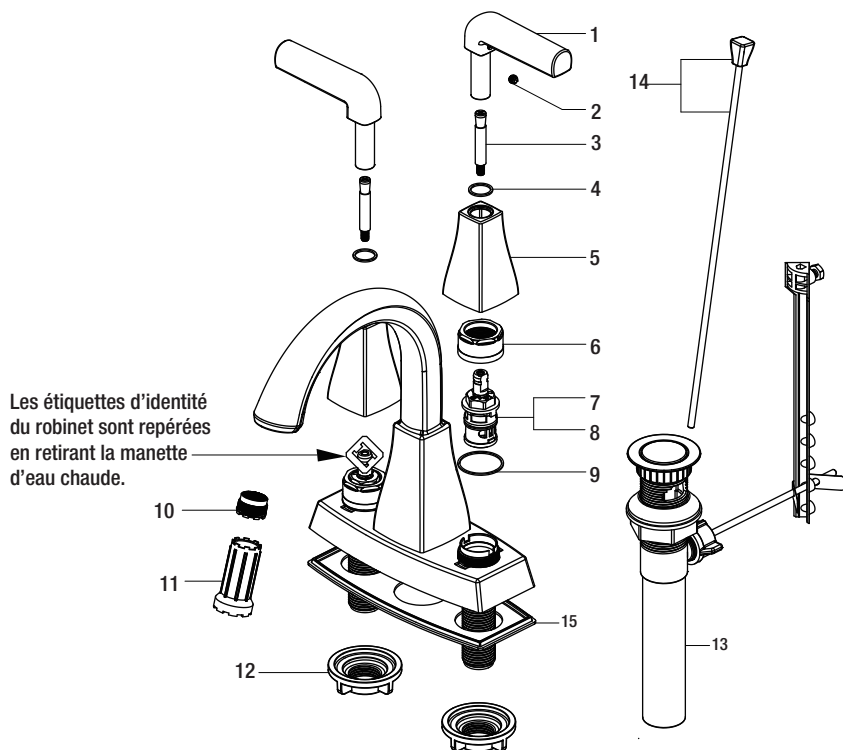
Dépannage



REMARQUE : Consultez la section pièces de rechange de ce guide pour une illustration détaillée de l'emplacement des pièces énumérées ci-dessous.

Problème	Cause possible	Solution
La manette fuit.	L'écrou de chapeau s'est desserré et/ou la rondelle est sale ou endommagée.	<ul style="list-style-type: none">□ Serrez l'écrou de chapeau.□ Nettoyez ou remplacez la rondelle.
L'aérateur produit un débit d'eau irrégulier ou réduit.	L'aérateur est sale ou mal adapté.	<ul style="list-style-type: none">□ Retirez l'aérateur et vérifiez s'il y a des débris.□ Assurez-vous que la rondelle en caoutchouc est installée correctement.
L'eau ne se ferme pas complètement.	La cartouche est sale ou endommagée.	<ul style="list-style-type: none">□ Retirez la manette pour vérifier la cartouche.□ Nettoyez ou remplacez.
Il y a une fuite de l'évacuation de l'évier à la base de l'évier.	Surface rugueuse ou irrégulière sur l'évier.	<ul style="list-style-type: none">□ Ajoutez du mastic de silicone au côté biseauté de la bride d'évacuation.□ Resserrez et vérifiez s'il y a des fuites.

Pièces de rechange



Les étiquettes d'identité du robinet sont repérées en retirant la manette d'eau chaude.

Pièce	Description	Numéro de pièce
1	Manette	RP13169*
2	Vis de pression	RP50002
3	Raccord	RP50106
4	Rondelle	RP64053
5	Base de la poignée	RP17103*
6	Écrou de chapeau	RP70193
7	Cartouche H	RP20013
8	Cartouche C	RP20014

Pièce	Description	Numéro de pièce
9	Rondelle	RP64124
10	Aérateur	RP30191
11	Clé en plastique	RP30040
12	Écrou de montage	RP56001
13	Évacuation sans tige de levage	RP40027*
14	Tige de levage	RP40105*
15	Joint d'étanchéité	RP70484

*Spécifiez un fini



Questions, problèmes, pièces manquantes?

Avant de retourner au magasin, appelez le service à la clientèle
Glacier Bay entre 8 h et 19 h, HNE, du lundi au vendredi au
entre 9 h et 18 h, HNE, le samedi au

1-855-HD-GLACIER (1-855-434-5224)

HOMEDEPOT.COM

Conservez ce manuel pour référence future.