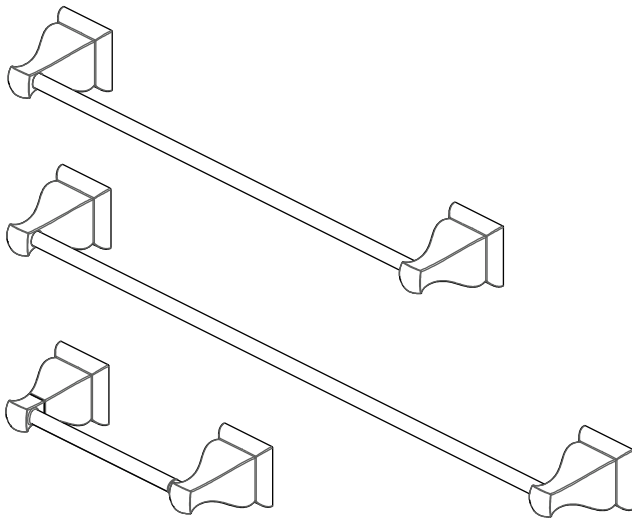


# USE AND CARE GUIDE

---

## 18 IN. TOWEL BAR 24 IN. TOWEL BAR PIVOTING TISSUE HOLDER



Questions, problems, missing parts? Before returning to the store,  
call Glacier Bay Customer Service  
8 a.m. - 6 p.m., EST, Monday - Friday

1-855-HD-GLACIER

HOMEDEPOT.COM

---

### THANK YOU

*We appreciate the trust and confidence you have placed in Glacier Bay through the purchase of these bath accessories. We strive to continually create quality products designed to enhance your home. Visit us online to see our full line of products available for your home improvement needs. Thank you for choosing Glacier Bay!*

# Table of Contents

---

<b>Safety Information</b> .....	2	<b>Installation</b> .....	5
<b>Warranty</b> .....	2	<b>Care and Cleaning</b> .....	6
<b>Pre-Installation</b> .....	3	<b>Service Parts</b> .....	6
<b>Planning Installation</b> .....	3		
<b>Tools Required</b> .....	3		
<b>Hardware Included</b> .....	3		
<b>Package Contents</b> .....	4		

# Safety Information

---

Please read and understand this entire manual before attempting to assemble, operate, or install the product.

# Warranty

---

## LIMITED LIFETIME WARRANTY

Glacier Bay products are manufactured with superior quality standards and workmanship and are backed by our limited lifetime warranty. Glacier Bay products are warranted to the original consumer purchaser to be free of defects in materials or workmanship. We will replace FREE OF CHARGE any product or parts that proves defective. Simply, return the product / part to any of The Home Depot retail locations or call 1-855-HD-Glacier (1-855-434-5224) to receive the replacement item. Proof of purchase (original sales receipt) from the original consumer purchaser must be made available for all Glacier Bay warranty claims.

This warranty excludes incidental/inconsequential damages and failures due to misuse, abuse, or normal wear and tear. This warranty excludes all industrial, commercial & business usage, whose purchasers are hereby, extended a five year limited warranty from the date of purchase, with all other terms of this warranty applying except the duration of warranty.

Some states and provinces do not allow the exclusion or limitation of incidental or consequential damages, so the above limitations may not apply to you. This warranty gives you specific legal rights and you may also have other rights that vary from state to state and province to province. Please see a store or contact 1-855-HD-Glacier for more details.

# Pre-Installation

## PLANNING INSTALLATION

Before beginning installation of these products, ensure all parts are present. Compare parts with the Package Contents and Hardware Included lists. If any part is missing or damaged, do not attempt to install the products.

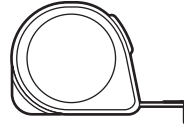
## TOOLS REQUIRED



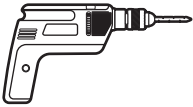
Safety goggles



Level



Tape measure



Electric drill



Flathead screwdriver



Phillips screwdriver



Pencil

## HARDWARE INCLUDED



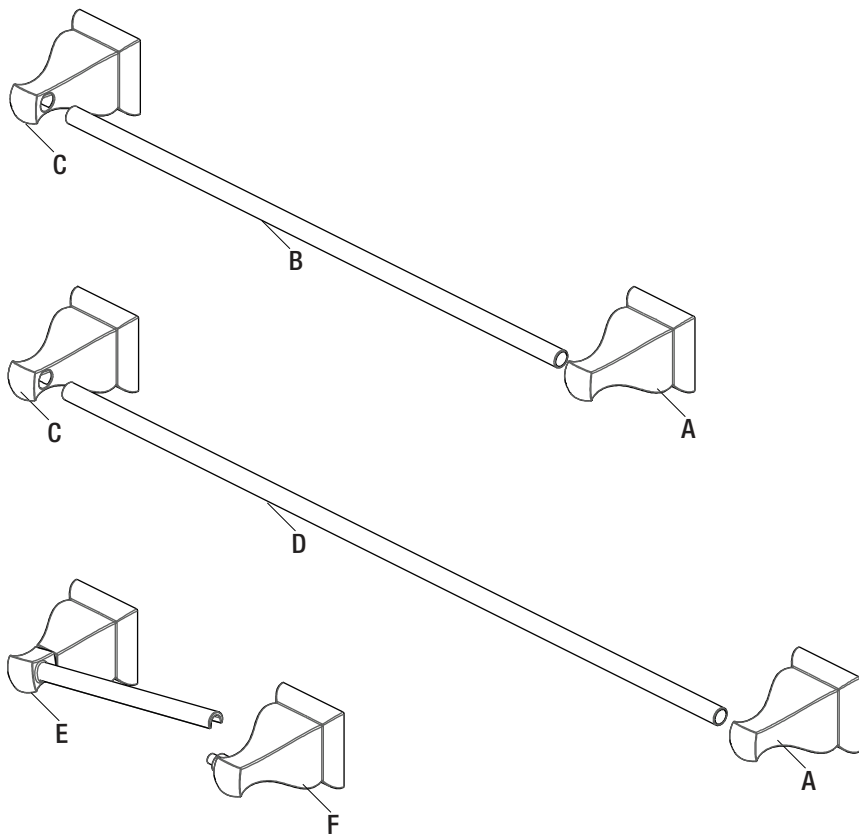
NOTE: Hardware not shown to actual size.



Part	Description	Quantity
AA	Wood screw	4
BB	Mounting bracket	2
CC	Plastic anchor	4
DD	Set screw	2
EE	Installation template	1

# Pre-Installation (continued)

## PACKAGE CONTENTS



Part	Description	Quantity
A	Towel bar post (right)	2
B	18 in. Towel bar	1
C	Towel bar post (left)	2
D	24 in. Towel bar	1
E	Pivoting tissue holder	1
F	Pivoting tissue holder post	1

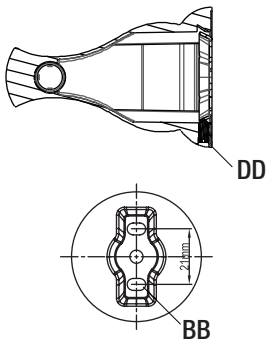
# Installation

## 1 Marking the mounting location

- Remove the set screw (DD) from the base of the product posts.
- Place the product in the desired mounting location, using a level to position it accordingly, and use a pencil to lightly mark the outline of the posts.
- Center the mounting bracket (BB) within the marked post locations, and mark where the screw holes will be drilled.
- Repeat this step as needed for each bath accessory.



**NOTE:** The included template (EE) may be used to mark the mounting locations for the towel bars and pivoting tissue holder: A and B for the pivoting tissue holder / A and C for the 18 in. towel bar / A and D for the 24 in. towel bar.

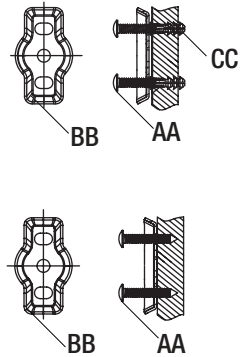


## 2 Installing the mounting brackets

- Drill 1/4 in. holes in the previously marked locations.
- Push the plastic anchors (CC) flush into the dry wall.
- Fasten the mounting bracket (BB) to the wall with the wood screws (AA).
- Repeat this step as needed for each bath accessory.

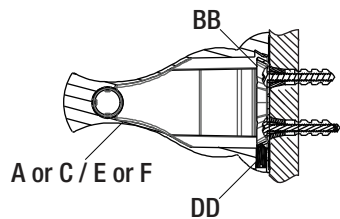


**NOTE:** When mounting the products to a wood wall, fasten the mounting brackets (BB) to the wall using the wood screws (AA). There will be no need for drilling or plastic anchors (CC).



## 3 Installing the product

- Place the post (A or C / E or F) over the mounting bracket (BB) and secure it with the set screw (DD), as shown.
- Insert the towel bar (B or D) into the installed post (A or C).
- Repeat the first step for the remaining post (C or A / F or E).

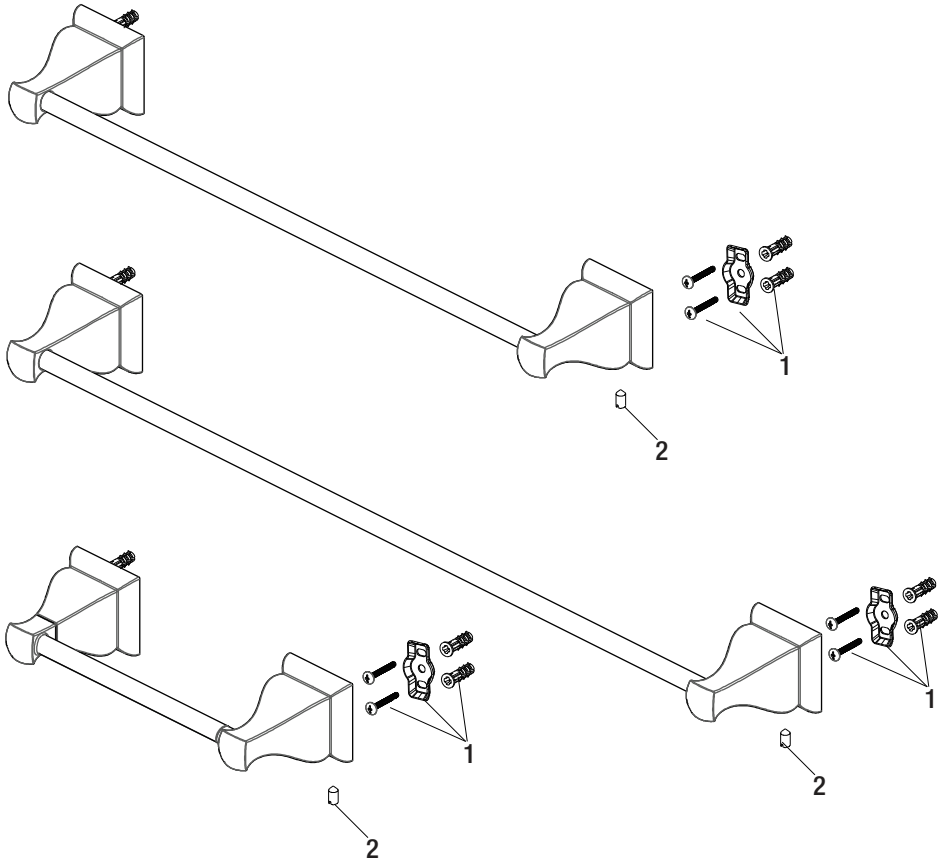


## Care and Cleaning

- Preserve the finish of the bath accessory using a non-abrasive wax.
- When using non-abrasive cleaners, rinse off immediately when finished cleaning the bath accessory.
- Do not use abrasive cleaners when cleaning this bath accessory.

## Service Parts

\*Towel bars and Posts are not available service parts.



Part	Description	Part Number
1	Mounting hardware (screw, bracket, and plastic anchor)	RP80061
2	Set screw	RP50078



Questions, problems, missing parts? Before returning to the store,  
call Glacier Bay Customer Service  
8 a.m. - 6 p.m., EST, Monday - Friday

**1-855-HD-GLACIER**

**HOMEDEPOT.COM**

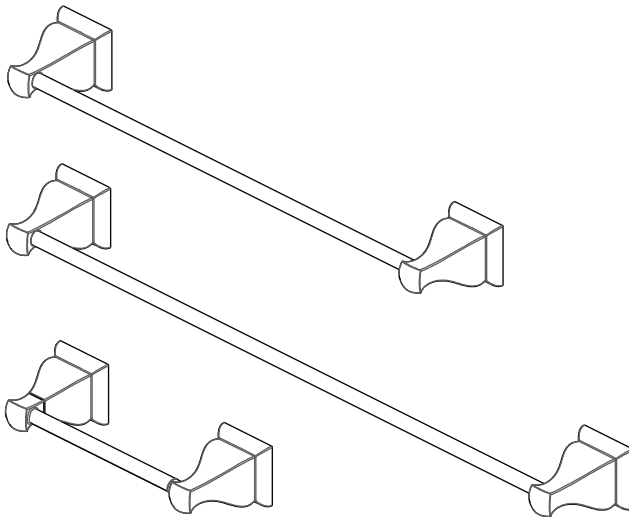
Retain this manual for future use.

# GUÍA DE USO Y MANTENIMIENTO

**TOALLERO DE 18 PLG (45,72 CM)**

**TOALLERO DE 24 PLG (60,96 CM)**

**PORTARROLLOS PIVOTANTE DE PAPEL HIGIÉNICO**



¿Problemas, preguntas o piezas faltantes? Antes de regresar a la tienda,  
llama al Servicio al Cliente de Glacier Bay  
de Lunes a Viernes de 8 a.m. a 6 p.m., Hora Estándar del Este

1-855-HD-GLACIER

HOMEDEPOT.COM

---

## GRACIAS

*Agradecemos la confianza que has depositado en Glacier Bay al comprar estos accesorios de baño. Nos esforzamos por crear continuamente productos de calidad diseñados para mejorar tu hogar. Visítanos en Internet para ver nuestra línea completa de productos disponibles para las necesidades de mejoras de tu hogar. ¡Gracias por elegir a Glacier Bay!*



## Tabla de Contenido

Información de Seguridad .....	9	Instalación .....	12
Garantía .....	9	Cuidado y Limpieza .....	13
Pre-instalación .....	10	Piezas de Repuesto .....	13
Planificación de la Instalación .....	10		
Herramientas Necesarias .....	10		
Herrajes Incluidos .....	10		
Contenido del Paquete .....	11		

## Información de Seguridad

Lee y comprende este manual completo antes de intentar ensamblar, operar o instalar el producto.

## Garantía

### GARANTÍA LIMITADA DE POR VIDA

Los productos de Glacier Bay están fabricados con normas y mano de obra de calidad superior y están respaldados por nuestra garantía de por vida limitada. Glacier Bay garantiza al comprador consumidor original que sus productos no presentan defectos materiales o de fabricación. Simplemente, devuelva el producto o pieza a cualquiera de las tiendas minoristas de The Home Depot o llame al 1-855-HD-Glacier (1-855-434-5224) para recibir el artículo de reemplazo. El comprobante de compra (recibo de venta original) del comprador consumidor original debe estar disponible para todos los reclamos de garantía de Glacier Bay.

Esta garantía excluye daños y fallos incidentales/consecuenciales debido al mal uso, abuso o desgaste normal por el uso. Esta garantía excluye todos los usos industriales, comerciales y de negocios, a cuyos compradores se les extiende en la presente una garantía limitada de cinco años a partir de la fecha de compra, con todos los otros artículos de esta garantía que aplican excepto la duración de la garantía.

Algunos estados y provincias no permiten la exclusión o la limitación de los daños incidentales o consecuentes, por lo tanto, las limitaciones y exclusiones anteriores podrían no aplicarse a su caso. Esta garantía le otorga derechos legales específicos y también puede tener otros derechos que varían de un estado a otro. Por favor, vaya a una tienda o llame al 1-855-HD-Glacier para obtener más detalles.

# Pre-instalación

## PLANIFICACIÓN DE LA INSTALACIÓN

Antes de comenzar la instalación de este producto, asegúrate de que no falta ninguna pieza. Compara las piezas con la lista de Contenido del Paquete y Herrajes Incluidos. Si falta alguna pieza o está dañada, no intentes instalar el producto.

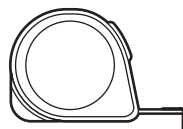
## HERRAMIENTAS NECESARIAS



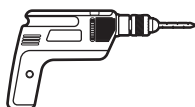
Gafas de seguridad



Nivel



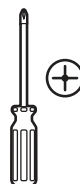
Cinta métrica



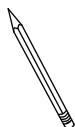
Taladro eléctrico



Destornillador de cabeza plana



Destornillador Phillips



Lápiz

## HERRAJES INCLUIDOS



NOTA: No se muestra el tamaño real de los herrajes.



AA



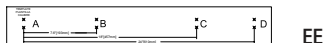
BB



CC



DD

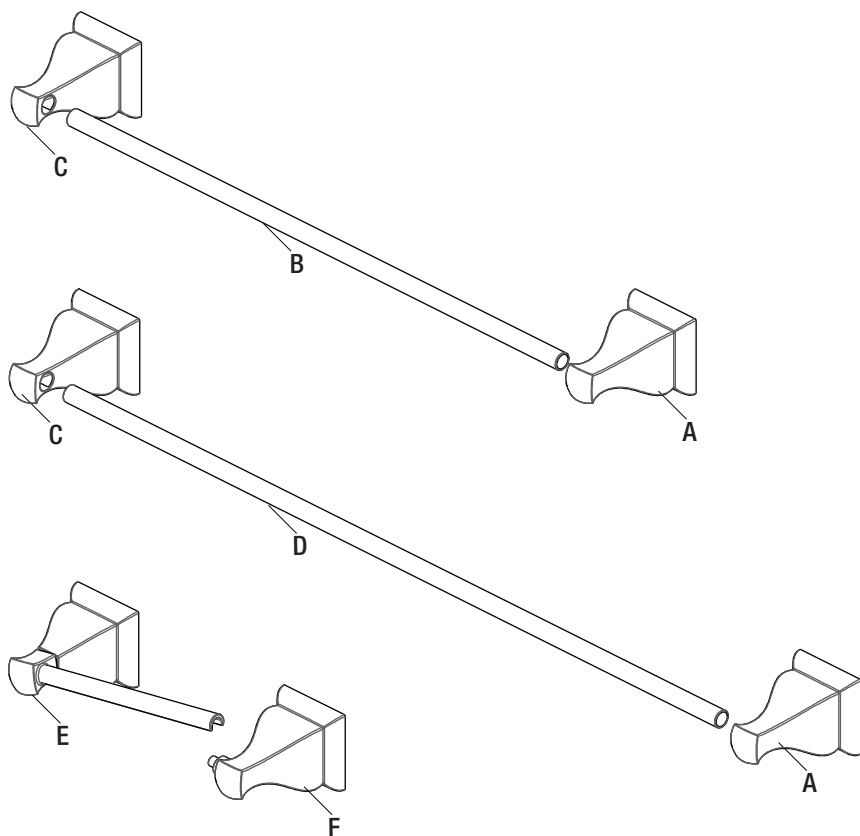


EE

Pieza	Descripción	Cantidad
AA	Tornillo para madera	4
BB	Soporte de montaje	2
CC	Anclaje plástico	4
DD	Tornillo de fijación	2
EE	Plantilla de instalación	1

## Pre-instalación (continuación)

### CONTENIDO DEL PAQUETE



Pieza	Descripción	Cantidad
A	Poste para toallero (derecho)	2
B	Toallero de 18 plg (45,72 cm)	1
C	Poste para toallero (izquierdo)	2
D	Toallero de 24 plg (60,96 cm)	1
E	Portarrollos pivotante de papel higiénico	1
F	Poste para portarrollos pivotante de papel higiénico	1

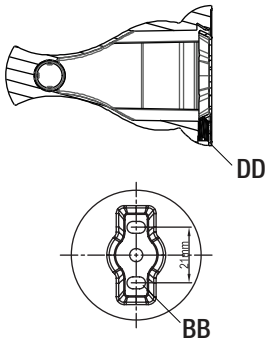
# Instalación

## 1 Cómo marcar el lugar de montaje

- Quita el tornillo de fijación (DD) de la base del postes del producto.
- Coloca el producto en el lugar de montaje deseado usando un nivel para posicionarlo adecuadamente y usa un lápiz para marcar ligeramente el contorno en el postes.
- Centra el soporte de montaje (BB) dentro del lugares señalados en el poste y marca donde se taladrarán los orificios de los tornillos.
- Repite este paso las veces que sea necesario para cada accesorio de baño.



**NOTA:** La plantilla (EE) incluida puede ser usada para marcar los lugares de montaje para los toalleros y portarrollos pivotante de papel higiénico: A y B para el portarrollos pivotante de papel higiénico / A y C para el toallero de 18 plg (45,72 cm) / A y D para el toallero de 24 plg (60,96 cm).

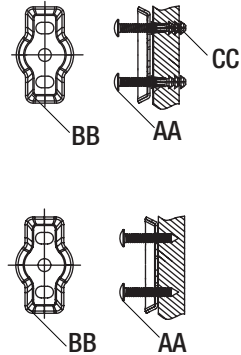


## 2 Cómo instalar los soportes de montaje

- Taladra orificios de 1/4 plg en los lugares marcados anteriormente.
- Empuja los anclajes de plástico (CC) hasta insertarlos a ras en el *drywall*.
- Fija el soporte de montaje (BB) a la pared con los tornillos para madera (AA).
- Repite este paso las veces que sea necesario para cada accesorio de baño.

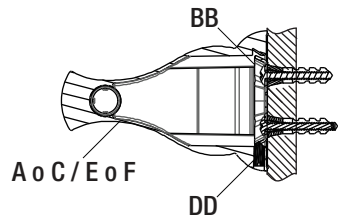


**NOTA:** Cuando instales los productos en una pared de madera, fija los soportes de montaje (BB) a la pared usando tornillos para madera (AA). No habrá necesidad de taladrar o de colocar anclajes de plástico (CC).



## 3 Cómo instalar el producto

- Coloca el poste (A o C / E o F) sobre el soporte de montaje (BB) y asegúralo con el tornillo de fijación (DD), como se muestra.
- Inserta el toallero (B o D) en el poste instalado (A o C).
- Repite el primer paso para el otro poste (C o A / F o E).

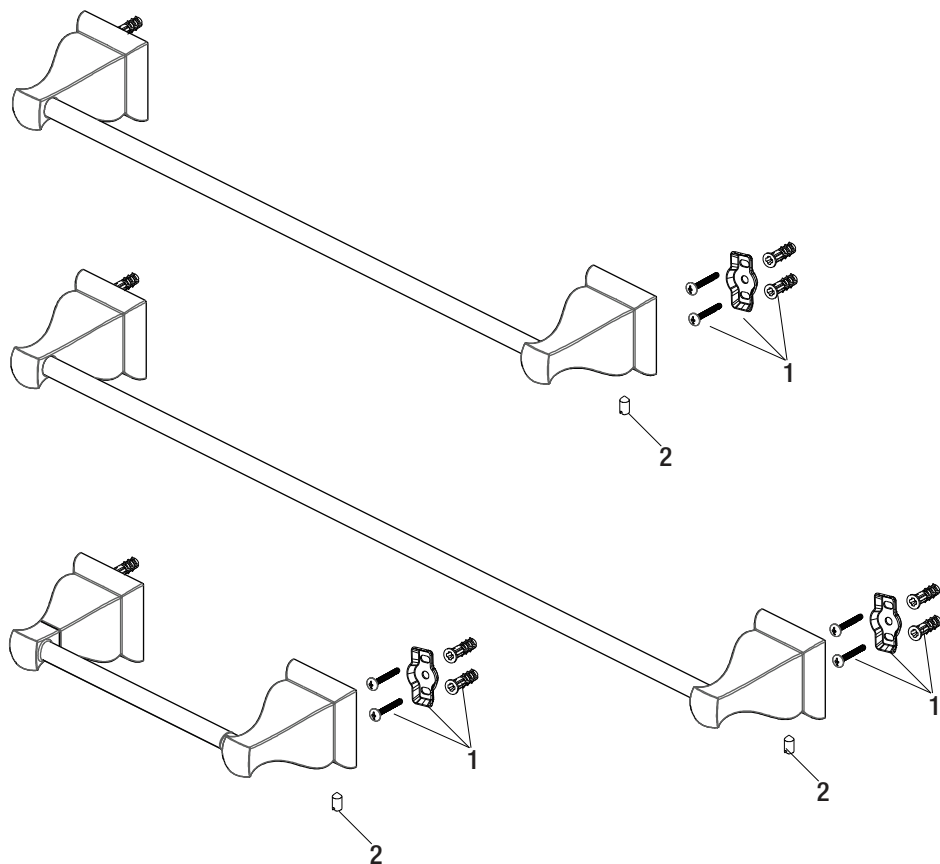


## Cuidado y Limpieza

- Para preservar el acabado del accesorio de baño, usa cera no abrasiva.
- Al usar limpiadores no abrasivos, enjuaga de inmediato tras concluir la limpieza del accesorio de baño.
- No uses limpiadores abrasivos al limpiar este accesorio de baño.

## Piezas de Repuesto

\*El Toallero y los Postes no son piezas de repuesto disponibles.



Pieza	Descripción	Número de Pieza
1	Herrajes de montaje (tornillo, soporte, y anclaje de plástico)	RP80061
2	Tornillo de fijación	RP50078



**¿Problemas, preguntas o piezas faltantes? Antes de regresar a la tienda,  
llama a Servicio al Cliente de Glacier Bay  
de Lunes a Viernes de 8 a.m. a 6 p.m., Hora Estándar del Este**

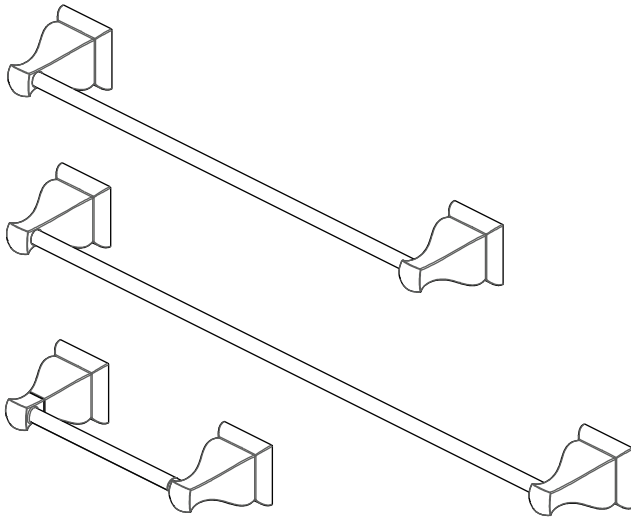
**1-855-HD-GLACIER**

**HOMEDEPOT.COM**

**Conserva este manual para uso futuro.**

# GUIDE D'UTILISATION ET D'ENTRETIEN

**PORTE-SERVIETTES DE 45.72 CM (18 PO)  
PORTE-SERVIETTES DE 60.96 CM (24 PO)  
PORTE-PAPIER HYGIÉNIQUE PIVOTANT**



Questions, problèmes, pièces manquantes? Avant de retourner au magasin,  
appelez le service à la clientèle de Glacier Bay  
de 8h à 18h, HNE, du lundi au vendredi

1-855-HD-GLACIER

HOMEDEPOT.COM

---

## MERCI

*Nous vous remercions d'avoir fait confiance à Glacier Bay en achetant ce robinet de salle de bains. Nous nous efforçons en permanence de créer des produits de qualité conçus pour perfectionner votre maison. Vous pouvez visiter notre site en ligne pour consulter notre gamme complète de produits pour vos besoins de rénovation résidentielle. Merci d'avoir choisi Glacier Bay!*

## Table des matières

Consignes de sécurité .....	16	Installation .....	19
Garantie .....	16	Entretien et nettoyage .....	20
Pré-installation .....	17	Pièces de rechange .....	20
Planification de l'installation .....	17		
Outils requis .....	17		
Quincaillerie fournie .....	17		
Contenu de l'emballage .....	18		

## Consignes de sécurité

Veuillez lire et comprendre la totalité de ce manuel avant d'assembler, d'utiliser ou d'installer ce produit.

## Garantie

### GARANTIE À VIE LIMITÉE

Les produits Glacier Bay sont fabriqués selon des normes de qualité et une exécution supérieures et sont couverts par notre garantie à vie limitée. Les produits Glacier Bay sont garantis à l'acheteur original être exempts de vices de matériaux ou de fabrication. Nous remplacerons GRATUITEMENT tout produit ou pièce qui s'avèrera être défectueux. Tout simplement, retournez le produit/pièce à l'un des magasins Home Depot ou composez le 1-855-HD-Glacier (1-855-434-5224) pour recevoir un article de remplacement. Une preuve d'achat (facture originale) de l'acheteur original doit être disponible toute réclamation au titre de la garantie Glacier Bay. Cette garantie exclut tous dommages indirects et accessoires et toutes les défaillances découlant d'une mauvaise utilisation, d'une utilisation abusive ou de l'usure et de la détérioration normales. Cette garantie exclut tout usage industriel ou commercial. Pour de tels usages, il est offert aux acheteurs par les présentes une garantie limitée de cinq ans à compter de la date d'achat, tous les termes de la garantie ci-dessus étant applicables à l'exception de la durée. Certains états et provinces n'autorisent pas l'exclusion ou la restriction des dommages indirects et accessoires; par conséquent les restrictions précédentes pourraient ne pas s'appliquer à votre cas. En vertu de la présente garantie, vous bénéficiez de droits juridiques particuliers, toutefois d'autres droits peuvent s'appliquer selon la province où vous résidez. Pour de plus amples renseignements, rendez-vous dans un magasin ou composez le 1-855-HD-Glacier.



# Pré-installation

## PLANIFICATION DE L'INSTALLATION

Avant de procéder à l'installation de ces produits, assurez-vous qu'il ne manque aucune pièce. Comparez les pièces avec la liste du Contenu de l'emballage et la liste de la quincaillerie fournie. Si une pièce est manquante ou endommagée, ne tentez pas d'assembler ce produit.

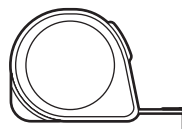
## OUTILS REQUIS



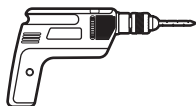
Lunettes de protection



Niveau



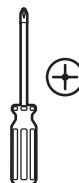
Ruban à mesurer



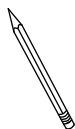
Perceuse électrique



Tournevis plat



Tournevis cruciforme



Crayon

## QUINCAILLERIE FOURNIE



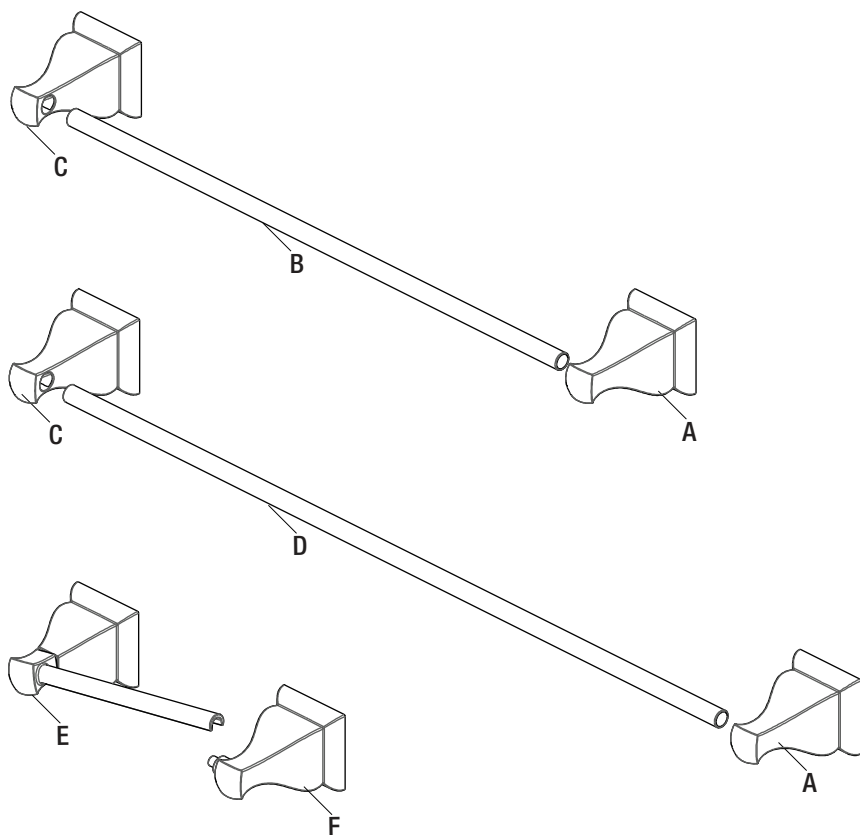
**REMARQUE** : Les pièces de quincaillerie ne sont pas illustrées à la grandeur nature.



Pièce	Description	Quantité
AA	Vis à bois	4
BB	Support de fixation	2
CC	Cheville en plastique	4
DD	Vis de pression	2
EE	Gabarit d'installation	1

## Pré-installation (suite)

### CONTENU DE L'EMBALLAGE



Pièce	Description	Quantité
A	Montant du porte-serviettes (droit)	2
B	Porte-serviettes de 45.72 cm (18 po)	1
C	Montant du porte-serviettes (gauche)	2
D	Porte-serviettes de 60.96 cm (24 po)	1
E	Porte-papier hygiénique pivotant	1
F	Montant de porte-papier hygiénique pivotant	1

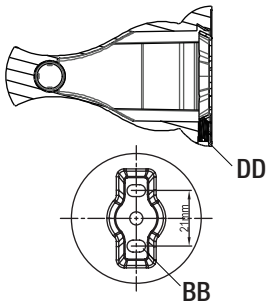
# Installation

## 1 Marquage de l'emplacement de l'installation

- Retirez la vis de pression (DD) de la base d'installation du produit.
- Placez le produit à l'emplacement d'installation souhaité en utilisant un niveau pour le positionner correctement et marquez légèrement le contour d'installation au crayon.
- Centrez le support de fixation (BB) dans cet emplacement d'installation, et marquez l'emplacement où les trous de vis seront percés.
- Répétez cette étape pour chaque accessoire de salle de bains.



REMARQUE : Le gabarit fourni (EE) peut être utilisé pour marquer les emplacements d'installation des porte-serviettes et porte-papier hygiénique pivotant : A et B pour le porte-papier hygiénique pivotant / A et C pour le porte-serviettes de 45,72 cm (18 po) / A et D pour le porte-serviettes de 60,96 cm (24 po).

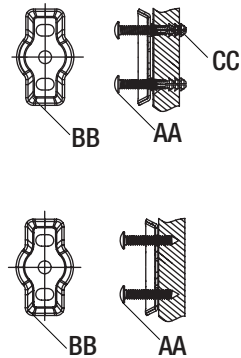


## 2 Pose des supports de fixation

- Percez un trou de 1/4 po dans les emplacements marqués précédemment.
- Enfoncez les chevilles en plastique (CC) jusqu'à être à ras dans la cloison sèche.
- Fixez le support de fixation (BB) au mur avec les vis à bois (AA).
- Répétez cette étape pour chaque accessoire de salle de bains.

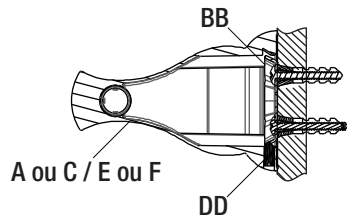


REMARQUE : Lorsque vous installez les produits sur un mur en bois, fixez les supports de fixation (BB) au mur à l'aide des vis à bois (AA). Il ne sera pas nécessaire d'utiliser une perceuse ou des chevilles en plastique (CC).



## 3 Installation du produit

- Placez le montant (A ou C / E ou F) sur le support de fixation (BB) et fixez-le solidement avec la vis de pression (DD), comme illustré.
- Insérez le porte-serviettes (B ou D) dans le montant installé (A ou C).
- Répétez cette étape pour les montants restants (C ou A / F ou E).

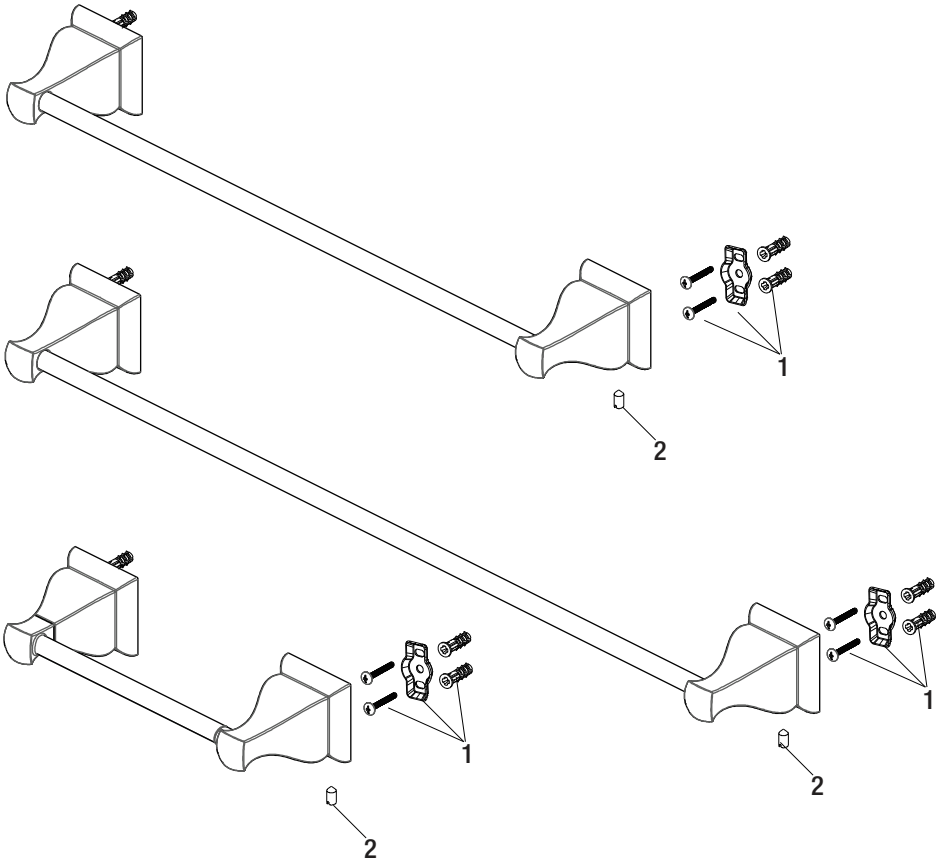


## Entretien et nettoyage

- Préservez le fini des accessoires de salle de bains à l'aide d'une cire non abrasive.
- Si vous utilisez des nettoyeurs non abrasifs, rincez immédiatement lorsque vous avez terminé de nettoyer l'accessoire de salle de bains.
- N'utilisez pas de nettoyeurs abrasifs pour nettoyer cet accessoire de salle de bains.

## Pièces de rechange

\*Le porte-serviettes et les montants n'ont pas de pièces de rechange disponibles.



Pièce	Description	Numéro de pièce
1	Quincaillerie de montage (vis, support et chevilles en plastique)	RP80061
2	Vis de pression	RP50078



**Questions, problèmes, pièces manquantes? Avant de retourner au magasin,  
appelez le service à la clientèle de Glacier Bay  
de 8h à 18h, HNE, du lundi au vendredi**

**1-855-HD-GLACIER**

**HOMEDEPOT.COM**

**Conservez ce manuel pour référence future.**