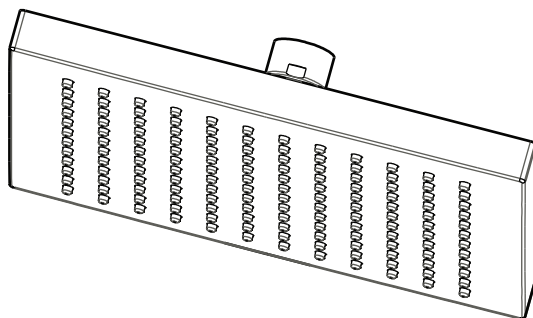




Internet #	Model #	SKU#
206871489	56081-X401	1001724523
300488982	HD56081-X404	1002147224
301879840	HD56081-X427D	1002500181
304778447	HD56081-X410H	1003102072
304778433	HD56081-X44405	1003120600

# USE AND CARE GUIDE

## 8 IN. SQUARE SHOWERHEAD



### Questions, problems, missing parts?

Before returning to the store, call Glacier Bay Customer Service  
8 a.m. - 7 p.m., EST, Monday - Friday  
9 a.m. - 6 p.m., EST, Saturday

1-855-HD-GLACIER (1-855-434-5224)

[HOMEDEPOT.COM](http://HOMEDEPOT.COM)

### THANK YOU

*We appreciate the trust and confidence you have placed in Glacier Bay through the purchase of this showerhead. We strive to continually create quality products designed to enhance your home. Visit us online to see our full line of products available for your home improvement needs. Thank you for choosing Glacier Bay!*

## Table of Contents

---

Safety Information.....	2	Installation .....	4
Warranty .....	2	Care and Cleaning .....	5
Pre-Installation .....	3		
Planning Installation .....	3		
Tools Required .....	3		
Package Contents .....	3		

## Safety Information

---

Please read and understand this entire manual before attempting to assemble, operate, or install the product.

## Warranty

---

### LIMITED LIFETIME WARRANTY

Glacier Bay products are manufactured with superior quality standards and workmanship and are backed by our limited lifetime warranty. Glacier Bay products are warranted to the original consumer purchaser to be free of defects in materials or workmanship. We will replace FREE OF CHARGE any product or parts that proves defective. Simply, return the product / part to any of The Home Depot retail locations or call 1-855-HD-GLACIER (1-855-434-5224) to receive the replacement item. Proof of purchase (original sales receipt) from the original consumer purchaser must be made available for all Glacier Bay warranty claims.

This warranty excludes incidental/inconsequential damages and failures due to misuse, abuse or normal wear and tear. This warranty excludes all industrial, commercial and business usage, whose purchasers are hereby extended a five year limited warranty from the date of purchase, with all other terms of this warranty applying except the duration of warranty.

Some states and provinces do not allow the exclusion or limitation of incidental or consequential damages, so the above limitations may not apply to you. This warranty gives you specific legal rights and you may also have other rights that vary from state to state and province to province. Please see a store or contact 1-855-HD-GLACIER for more details.

Contact the Customer Service Team at 1-855-434-5224 or visit [www.HomeDepot.com](http://www.HomeDepot.com).

# Pre-Installation

## PLANNING INSTALLATION

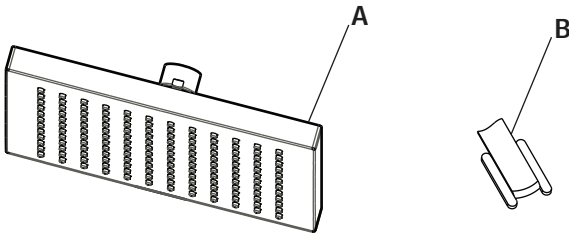
Before beginning the installation of this product, ensure all parts are present. Compare parts with the Package Contents. If any part is missing or damaged, do not attempt to install the product.

## TOOLS REQUIRED



Wrench

## PACKAGE CONTENTS

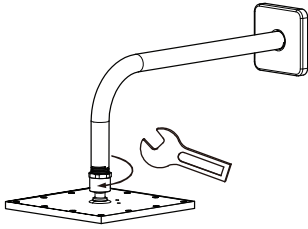


Part	Description	Quantity
A	Showerhead	1
B	Thread sealant tape	1

# Installation

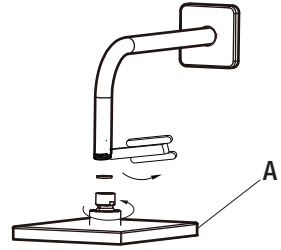
## 1 Preparing for installation

- Remove the existing showerhead (counterclockwise) with a wrench.
- Clean the shower arm thread.



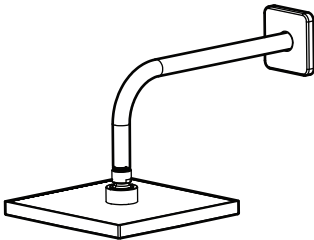
## 2 Installing the showerhead

- Apply the thread sealant tape to the shower arm.
- Hand-tighten the showerhead (A) (clockwise) onto the shower arm.



## 3 Finishing the installation

- Turn on the water supply, check for leaks, and tighten as needed.



## Care and Cleaning

---

- Preserve the finish of the showerhead using a non-abrasive wax.
- When using non-abrasive cleaners, rinse off immediately when finished cleaning the showerhead.
- Do not use abrasive cleaners when cleaning this showerhead.



**Questions, problems, missing parts?**

Before returning to the store, call Glacier Bay Customer Service

8 a.m. - 7 p.m., EST, Monday - Friday

9 a.m. - 6 p.m., EST, Saturday

1-855-HD-GLACIER (1-855-434-5224)

[HOMEDEPOT.COM](http://HOMEDEPOT.COM)

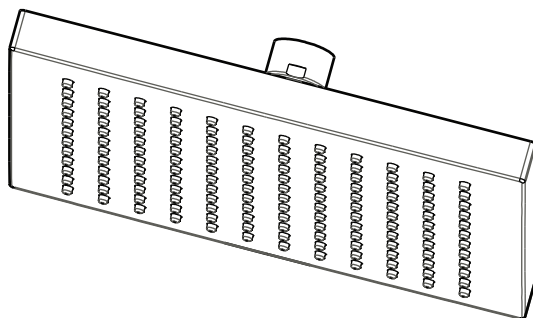
Retain this manual for future use.



Internet núm.	Núm. de modelo	SKU núm.
206871489	56081-X401	1001724523
300488982	HD56081-X404	1002147224
301879840	HD56081-X427D	1002500181
304778447	HD56081-X410H	1003102072
304778433	HD56081-X44405	1003120600

# GUÍA DE USO Y CUIDADO

## CABEZAL DE DUCHA CUADRADO DE 20 CM



¿Problemas, preguntas o piezas faltantes?

Antes de regresar a la tienda, llama al servicio al cliente de Glacier Bay de lunes a viernes entre 8 a.m. y 7 p.m. y los sábados entre 9 a.m. y 6 p.m. (hora estándar del Este)

1-855-HD-GLACIER (1-855-434-5224)

HOMEDEPOT.COM

### GRACIAS

Agradecemos la confianza que has depositado en Glacier Bay al comprar este cabezal de ducha. Nos esforzamos por crear continuamente productos de calidad diseñados para mejorar su hogar. Visítenos en internet para ver nuestra línea completa de productos disponibles para sus necesidades de mejorar su hogar. ¡Gracias por elegir a Glacier Bay!

## Tabla de contenido

<b>Información de seguridad</b> .....	<b>8</b>	<b>Instalación</b> .....	<b>10</b>
<b>Garantía</b> .....	<b>8</b>	<b>Cuidado y limpieza</b> .....	<b>11</b>
<b>Pre-instalación</b> .....	<b>9</b>		
Planificación de la instalación .....	9		
Herramientas requeridas .....	9		
Contenido del paquete .....	9		

## Información de seguridad

Por favor, lea y comprenda este manual completo antes de intentar ensamblar, operar o instalar el producto.

## Garantía

### GARANTÍA DE POR VIDA LIMITADA

Los productos de Glacier Bay están fabricados con normas y mano de obra de calidad superior y están respaldados por nuestra garantía de por vida limitada. Los productos de Glacier Bay están garantizados al comprador consumidor original de estar libres de defectos en materiales o mano de obra. Reemplazaremos LIBRE DE CARGOS cualquier producto o pieza que se demuestre está defectuosa. Simplemente, devuelva el producto a cualquiera de las ubicaciones de venta al detalle de The Home Depot o llame al 1-855-HD-GLACIER (1-855-434-5224) para recibir el artículo de reemplazo. La prueba de compra (recibo de venta original) del comprador consumidor original debe estar disponible para todos los reclamos de garantía de Glacier Bay.

Esta garantía excluye daños y fallos incidentales/consecuenciales debido al mal uso, abuso o desgaste normal por el uso. Esta garantía excluye todos los usos industriales, comerciales y de negocios, a cuyos compradores por la presente, se les ha ampliado una garantía limitada de cinco años a partir de la fecha de compra, con todos los otros artículos de esta garantía que aplican excepto la duración de la garantía.

Algunos estados y provincias no permiten la exclusión o la limitación de los daños incidentales o consecuenciales, por lo tanto, las limitaciones y exclusiones anteriores podrían no aplicar a usted. Esta garantía le otorga derechos legales específicos y también puede tener otros derechos que varían de un estado a otro. Por favor, vaya a una tienda o llame al 1-855-HD-GLACIER para más detalles.

Póngase en contacto con el Equipo de Servicio al Cliente llamando al 1-855-434-5224 o visite [www.HomeDepot.com](http://www.HomeDepot.com).



# Pre-instalación

## PLANIFICACIÓN DE LA INSTALACIÓN

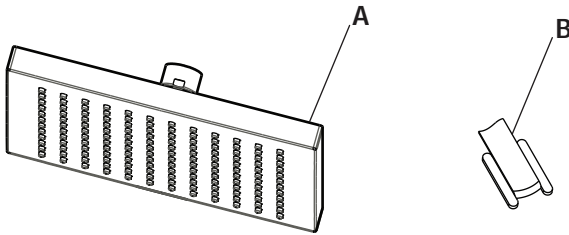
Antes de comenzar la instalación este producto, asegúrese de que no falta ninguna piezas. Compare las piezas con la lista de contenido del paquete y herraje incluido. Si hace falta alguna parte o se encuentra dañada, no intente instalar el producto.

## HERRAMIENTAS REQUERIDAS



Llave

## CONTENIDO DEL PAQUETE

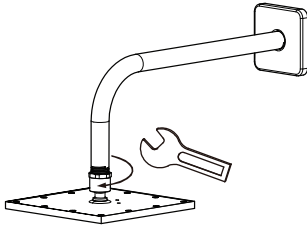


Pieza	Descripción	Cantidad
A	Cabezal de la ducha	1
B	Cinta selladora de roscas	1

# instalación

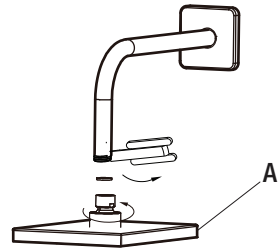
## 1 Preparación para la instalación

- Quite la regadera existente (gire de izquierda a derecha) con una llave.
- Limpie las roscas del brazo de la regadera.



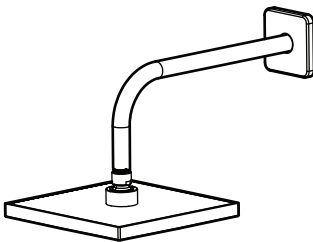
## 2 Cómo instalar el cabezal de ducha

- Coloque cinta selladora en las roscas del brazo de la ducha.
- Coloque la regadera Glacier Bay en el brazo de la misma (A) y apriételo con la mano (gire de izquierda a derecha).



## 3 Cómo concluir la instalación

- Abra el suministro del agua, comprueba que no haya fugas y aprieta según sea necesario.



## Cuidado y limpieza

---

- Para preservar el acabado de tu grifo, usa sólo cera no abrasiva.
- Al usar limpiadores no abrasivos, enjuaga de inmediato tras concluir la limpieza del cabezal de la ducha.
- No uses limpiadores abrasivos al limpiar este cabezal de ducha.



¿Problemas, preguntas o piezas faltantes?

Antes de regresar a la tienda, llama al servicio al cliente de Glacier Bay de lunes a viernes entre 8 a.m. y 7 p.m. y los sábados entre 9 a.m. y 6 p.m.(hora estándar del Este)

1-855-HD-GLACIER (1-855-434-5224)

[HOMEDEPOT.COM](http://HOMEDEPOT.COM)

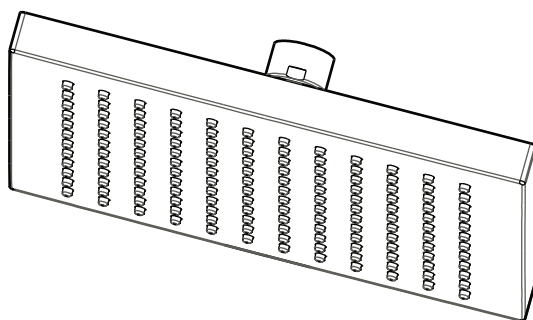
Conserva este manual para uso futuro.



Internet n°	Modèle n°	UGS n°
206871489	56081-X401	1001724523
300488982	HD56081-X404	1002147224
301879840	HD56081-X427D	1002500181
304778447	HD56081-X410H	1003102072
304778433	HD56081-X44405	1003120600

# GUIDE D'UTILISATION ET D'ENTRETIEN

## POMME DE DOUCHE RONDE DE 20 CM (8 PO)



Questions, problèmes, pièces manquantes?

Avant de retourner au magasin, appelez le service à la clientèle  
Glacier Bay entre 8 h et 19 h, HNE, du lundi au vendredi au  
entre 9 h et 18 h, HNE, le samedi au

1-855-HD-GLACIER (1-855-434-5224)

[HOMEDEPOT.COM](http://HOMEDEPOT.COM)

### MERCI

*Nous vous remercions d'avoir fait confiance à Glacier Bay en achetant cette pomme de douche. Nous nous efforçons continuellement de créer des produits de qualité conçus pour améliorer votre maison. Visitez-nous en ligne pour voir notre gamme complète de produits disponibles pour vos besoins de rénovation. Merci d'avoir choisi Glacier Bay!*

## Table des matières

Mesures de sécurité.....	14	Installation.....	16
Garantie.....	14	Entretien et nettoyage.....	17
Pré-installation.....	15		
Planification de l'installation.....	15		
Outils nécessaires.....	15		
Contenu de l'emballage.....	15		

## Mesures de sécurité

Veuillez lire et comprendre la totalité de ce manuel avant d'assembler, de faire fonctionner ou d'installer ce produit.

## Garantie

### GARANTIE À VIE LIMITÉE

Les produits Glacier Bay sont fabriqués dans le respect de normes de qualité supérieure et sont protégés par notre garantie à vie limitée. Les produits Glacier Bay sont garantis contre les défauts de fabrication et de matériaux, pourvu que l'acheteur original soit le propriétaire. Nous remplacerons GRATUITEMENT toute pièce ou tout produit s'avérant être défectueux. Il suffit de retourner le produit, en totalité ou en partie, à n'importe quel magasin Home Depot ou d'appeler au 1-855-HD-GLACIER (1-855-434-5224) afin de recevoir un article de rechange. Une réclamation au titre de la garantie de Glacier Bay faite par l'acheteur original doit être accompagnée d'une preuve d'achat (reçu de vente d'origine).

Cette garantie exclut les dommages accessoires et indirects causés par une utilisation inadéquate ou abusive, ou par l'usure normale. Cette garantie exclut tout usage industriel, commercial ou professionnel. Pour un tel usage, les acheteurs reçoivent par la présente une garantie limitée de cinq ans à partir de la date d'achat. Toutes les autres modalités de la présente garantie sont applicables, à l'exception de la durée.

Certaines provinces ou certains territoires ne permettent pas l'exclusion ou la restriction des dommages accessoires ou indirects. Par conséquent, les restrictions ou les exclusions susmentionnées pourraient ne pas s'appliquer à votre situation. Cette garantie vous accorde des droits spécifiques, mais vous pourriez aussi en avoir d'autres, lesquels varient en fonction des provinces et territoires. Pour obtenir davantage de renseignements, renseignez-vous en magasin ou composez le 1-855-HD-GLACIER.

Communiquez avec l'équipe du service à la clientèle au 1-855-434-5224 ou visitez le site [www.HomeDepot.com](http://www.HomeDepot.com).

# Pré-installation

## PLANIFICATION DE L'INSTALLATION

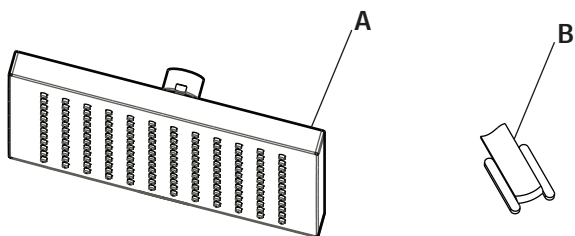
Avant de commencer l'assemblage de ce produit, s'assurer que toutes les pièces sont présentes. Comparez les pièces avec la liste de contenu de l'emballage. Si une pièce est manquante ou endommagée, ne tentez pas d'assembler ce produit.

## OUTILS REQUIS



Clé

## CONTENU

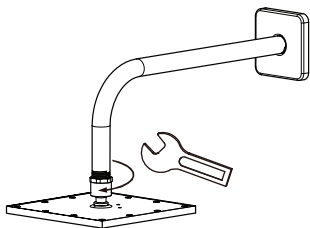


Pièce	Description	Quantité
A	Pommeau de douche	1
B	Ruban d'étanchéité pour filetage	1

# Installation

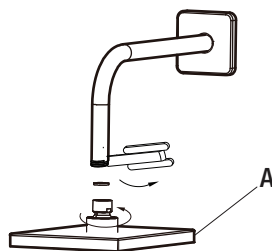
## 1 Préparation de l'installation

- Retirez la pomme de douche et le bras de douche existants à l'aide d'une clé (en tournant dans le sens antihoraire).
- Nettoyez le filetage du bras de douche.



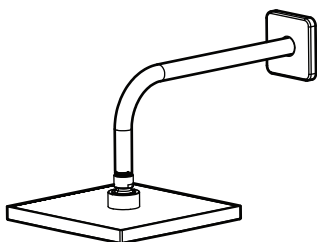
## 2 Installation de la pomme de douche

- Appliquez du ruban d'étanchéité pour joints filetés neuf sur le bras de douche.
- Vissez à la main la pomme de douche (A) Glacier Bay sur le bras de douche (en la tournant dans le sens horaire) .



## 3 Fin de l'installation

- Ouvrez l'eau, vérifiez qu'il n'y a pas de fuite et serrez au besoin.





## Entretien et nettoyage

---

- Préservez le fini de votre pomme de douche à l'aide d'une cire non abrasive.
- Lorsque vous utilisez des nettoyants non abrasifs, rincez immédiatement après avoir nettoyé la pomme de douche.
- N'utilisez pas de nettoyants abrasifs pour nettoyer cette pomme de douche.



Questions, problèmes, pièces manquantes?

Avant de retourner au magasin, appelez le service à la clientèle  
Glacier Bay entre 8 h et 19 h, HNE, du lundi au vendredi au  
entre 9 h et 18 h, HNE, le samedi au

1-855-HD-GLACIER (1-855-434-5224)

[HOMEDEPOT.COM](http://HOMEDEPOT.COM)

Conservez ce manuel pour référence future.