



**Installation Manual**  
**Manual de Instalación**  
**Manual de Instalação**



## English

Introduction and Preparation .....	3
Using This Manual.....	5
Installation .....	7
Operation and Troubleshooting.....	27

## Español

Introducción y preparación .....	3
Uso de este Manual .....	5
Instalación.....	7
Operación y localización de fallas .....	27

## Português

Introdução e Preparação .....	3
Usando este Manual .....	5
Instalação .....	7
Operação e Solução de Problemas .....	27

**Congratulations!**

Your new Hunter ceiling fan is an addition to your home or office that will provide comfort and reliable performance for many years. We are proud to supply you with the best ceiling fan available anywhere in the world. Before installing your fan, we recommend that you record the following information for your records and warranty assistance. Refer to the Hunter nameplate on the top of your fan for the proper information. Be sure to save your receipt for your records.

Model Name	
Model Number	
Serial Number	
Date Purchased	
Place Purchased	

**¡Felicitaciones!**

Su nuevo ventilador de techo Hunter es una adición a su hogar u oficina que proporcionará comodidad y rendimiento confiable por muchos años. Estamos orgullosos de suministrarle el mejor ventilador de techo del mundo. Antes de instalar su ventilador, le recomendamos anotar la siguiente información para sus registros y para el caso en que requiera hacer efectiva su garantía. Consulte la información adecuada en la placa de la parte superior de su ventilador Hunter. Asegúrese de guardar su recibo para sus registros.

Nombre De Modelo	
Número De Modelo	
Número De Serie	
Fecha De Compra	
Lugar De Compra	

**Parabéns!**

O seu novo ventilador de teto Hunter é um complemento para sua casa ou escritório que irá lhe proporcionar conforto e ótimo desempenho por muitos anos. Temos orgulho em lhe oferecer o melhor ventilador de teto disponível em qualquer lugar do mundo. Antes de instalar seu ventilador, recomendamos que preencha as informações a seguir para seu registro e para assistência na garantia. Consulte a placa de identificação Hunter na parte superior do ventilador para as informações apropriadas. Certifique-se de guardar o recibo de compra em seus arquivos.

Nome Do Modelo	
Número De Modelo	
Número Serial	
Data De Compra	
Local Da Compra	

**Before Installation**

Before installing your fan, be sure you can do the following:

- Locate the ceiling joist or other suitable support in the ceiling.
- Drill holes and install wood screws or expansion anchors.
- If you have a concrete ceiling, you will need M5 x 30 mm expansion anchors and screws. (Sold separately)
- Identify and connect electrical wires.
- Lift 16 kg (40 lbs).

**Antes de la Instalación**

Antes de instalar su ventilador, asegúrese de poder hacer lo siguiente:

- Localizar la vigueta de techo u otro apoyo adecuado en el techo.
- Taladrar agujeros e instalar tornillos para madera o anclajes de expansión.
- Si tiene un techo de concreto, necesitará anclajes y tornillos de expansión M5 x 30 mm. (Vendidos por separado)
- Identificar y conectar los alambres eléctricos.
- Levantar 16 Kg. (40 lb).

**Antes da Instalação**

Antes de instalar seu ventilador certifique-se de poder fazer o seguinte:

- Localizar as vigas do teto ou outros apoios apropriados no teto.
- Fazer furos para instalar parafusos de madeira ou buchas de expansão.
- Se o seu teto for de concreto, você precisará de buchas de expansão M5 x 30 mm e parafusos. (Vendidos separadamente)
- Identificar e fazer a ligação de fios elétricos.
- Levantar 16 kg (40 lbs).

### Site Selection and Preparation

Refer to the included booklet "Guide to Choosing and Preparing a Ceiling Fan Site" to determine the best location for your fan. The booklet also includes information to ensure your fan support and outlet box meet applicable safety codes for ceiling fans.

### Checking Your Fan Parts

Check your fan parts carefully. Unpack your fan parts as instructed by this manual to avoid damage. Be sure to save this manual for reference and save any extra parts. If you have a damaged fan blade, please return all blades for replacement. If you are installing more than one fan, be sure to keep the blades in sets, as shipped.

### Optional Accessories

Hunter offers several accessories to complement your fan such as wall-mounted or remote speed controls and extension down-rods for ceilings higher than 2,6 m. To ensure wobble-free and stable performance, all Hunter fans use 2 cm inner-diameter pipe for extensions. Follow the instructions for use and installation included with the Hunter accessory.

For quiet and optimum performance of your Hunter fan, use only Hunter speed controls and accessories.

### Selección y Preparación del Sitio

Consulte el folleto "Guía para elegir y preparar un sitio para el ventilador de techo" incluido para determinar la mejor ubicación de su ventilador. El folleto también incluye información para asegurar que el apoyo de su ventilador y la caja de salida cumplan los códigos aplicables de seguridad para ventiladores de techo.

### Verificación de los Componentes de su Ventilador

Verifique los componentes de su ventilador detenidamente. Desempaque los componentes de su ventilador como lo indican las instrucciones de este manual para evitar daños. Asegúrese de guardar este manual para referencia y conserve cualquier componente adicional. Si tiene una paleta de ventilador dañada, devuelva todas las paletas para su reemplazo. Si está instalando más de un ventilador, asegúrese de mantener las paletas en juegos, tal como fueron despachadas.

### Accesorios Opcionales

Hunter ofrece varios accesorios para complementar su ventilador, como controles de velocidad montados en pared o de control remoto y varillas de extensión para techos mayores que 2,6 m. Para asegurar un funcionamiento estable y sin bamboleos, todos los ventiladores Hunter usan tubo de 2 cm. de diámetro interior para sus extensiones. Siga las instrucciones para el empleo y la instalación incluidas con el accesorio de Hunter.

Para un funcionamiento óptimo y silencioso de su ventilador Hunter, sólo use controles de velocidad y accesorios Hunter.

### Escolha e Preparação do Local

Consulte o folheto incluído "Guia para Escolha e Preparação do Local do Ventilador de Teto" para determinar a melhor localização do seu ventilador. O folheto também fornece informações para garantir que o suporte do seu ventilador e as ligações da caixa de passagem atendam aos códigos de segurança para ventiladores de teto.

### Verificando as Peças do seu Ventilador

Verifique cuidadosamente as peças do seu ventilador. Retire as peças do seu ventilador conforme as instruções deste manual para evitar avarias. Certifique-se de guardar este manual para referência e guarde também todas as peças extras. Caso uma das pás do ventilador tenha sido danificada, por favor devolva todas as pás para substituição. Se estiver instalando mais de um ventilador, assegure-se de manter as pás em seus conjuntos, conforme foram transportadas.

### Acessórios Opcionais

A Hunter oferece diversos acessórios para complementar seu ventilador, como por exemplo controles de velocidade montados na parede ou remotos e extensões de haste para tetos com mais de 2,6 m. de altura. Para assegurar um desempenho estável e sem trepidações, todos os ventiladores Hunter utilizam extensões para hastes com 2 cm de diâmetro interno. Siga as instruções para uso e instalação que acompanham seus acessórios Hunter.

Para um desempenho otimizado e silencioso de seu ventilador Hunter, use somente controles de velocidade e acessórios Hunter.

**How to Use This Manual:**

Be sure to read the entire manual before beginning installation and save any extra parts for future use. This manual will help you install, operate, and maintain your new fan. These instructions are designed to make installation and assembly as simple and efficient as possible. Each step has four components:

1. Each step is illustrated at the top of the page. The steps are numbered on the side of each illustration.
2. The letter labels in the illustration (example: [a]) identify the included parts and are described in the text instructions.
3. Text instructions beneath each illustration describe the procedure for each step.
4. On the right side of each image, you will find a life-sized illustration of necessary hardware. At the bottom of each illustration, there is a small image that depicts the tools needed for each step. Each image correlates to the following legend:



Screwdriver, Phillips-head



Screwdriver, Flat-head



Drill with 3,5 mm bit or masonry bit\*



Wrench



Hammer



Tape Measure

\*used only for concrete ceilings

**Cómo Usar este Manual:**

Asegúrese de leer todo el manual antes de comenzar la instalación y guarde cualquier parte adicional para uso futuro. Si no está familiarizado con el cableado, debe emplear un electricista calificado. Este manual lo ayudará a instalar, operar y mantener su nuevo ventilador. Estas instrucciones están diseñadas para hacer la instalación y el ensamblaje tan simples y eficientes como sea posible. Cada paso tiene cuatro componentes:

1. Cada paso se ilustra en la parte superior de la página. Los pasos se numeran al lado de cada ilustración.
2. Las etiquetas de letras en la ilustración (ejemplo: [a]) identifican las partes incluidas y se describen en las instrucciones de texto.
3. Las instrucciones de texto debajo de cada ilustración describen el procedimiento para cada paso.
4. En el lado derecho de cada imagen encontrará una ilustración del tamaño real del material. En la parte inferior de cada ilustración hay una pequeña imagen que representa las herramientas necesarias para cada paso. Cada imagen se corresponde con la siguiente leyenda:



Destornillador, tipo estrella



Destornillador, plano



Taladro eléctrico con broca de 3,5 mm o broca para mampostería\*



Llave inglesa o alicates



Martillo



Cinta métrica

\*usada solo para techos de concreto

**Como usar este Manual:**

Certifique-se de ler todo o manual antes de iniciar a instalação e guarde quaisquer peças extras para uso futuro. Este manual irá ajudá-lo na instalação, operação e manutenção do seu novo ventilador. Essas instruções foram planejadas para que a instalação e a montagem sejam tão simples e eficientes quanto possível. Cada passo possui quatro componentes:

1. Cada passo possui uma ilustração no alto da página. Os passos estão numerados ao lado de cada ilustração.
2. As marcações com letras na ilustração (exemplo: [a]) identificam as peças incluídas e estão descritas no texto explicativo.
3. O texto explicativo abaixo de cada ilustração descreve os procedimentos para cada passo.
4. No lado direito de cada imagem, você encontrará uma ilustração em tamanho natural do material necessário. Na parte inferior de cada ilustração existe uma pequena imagem que descreve as ferramentas necessárias para cada passo. Cada imagem está relacionada à seguinte legenda:



Chave de fenda tipo Phillips



Chave de fenda plana



Furadeira com broca de 3,5 mm pol. ou broca para alvenaria\*



Chave inglesa



Martelo



Fita de Medição

\*usada apenas em tetos de concreto

**WARNING!**

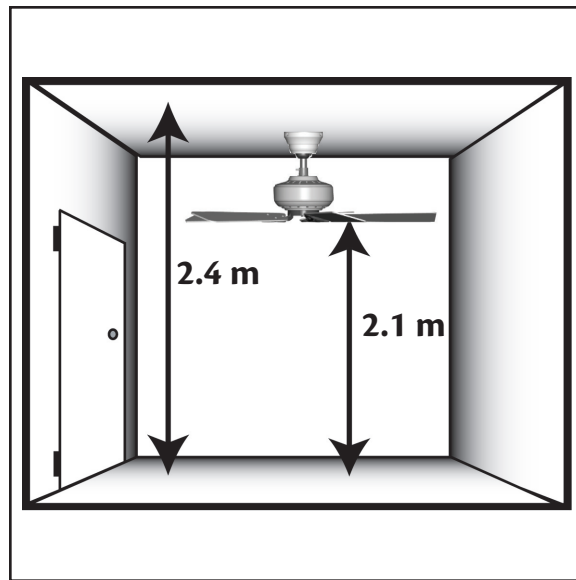
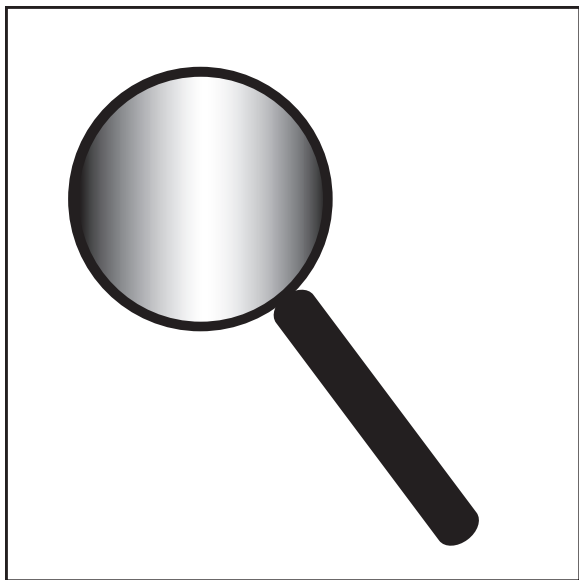
- To avoid possible electrical shock, before installing your fan, disconnect the power by turning off the circuit breakers to the outlet box and associated wall switch location. If you can not lock the circuit breakers in the off position, securely fasten a prominent warning device, such as a tag, to the service panel.
- All wiring must be in accordance with national and local electrical codes. If you are unfamiliar with wiring, you should use a qualified electrician and not attempt to install the fan.
- To reduce the risk of personal injury, do not bend the blade attachment system when installing, balancing, or cleaning the fan. Never insert foreign objects between rotating blades.
- The fan blades cannot be placed lower than 2,1 m from the floor.
- The installation site must have an all-pole switch with a separation gap of at least 3 mm.
- Be sure to read this manual carefully before beginning installation and save these instructions for later reference or warranty assistance.
- To reduce the risk of personal injury, attach the fan directly to the support structure of the building according to these instructions and use only the hardware supplied.
- The appliance is not intended for use by young children or infirm persons without supervision. Young children should be supervised to ensure that they do not play with the appliance.

**¡ADVERTENCIA!**

- Para evitar posibles choques eléctricos, antes de instalar su ventilador, desconecte la alimentación apagando los interruptores automáticos que alimentan a la caja de salida y al interruptor de pared respectivo. Si no puede bloquear los interruptores automáticos en la posición de apagado, asegure firmemente una forma destacada de advertencia, como una etiqueta de seguridad, en el tablero de servicio.
- Todo cableado debe realizarse de acuerdo con los códigos eléctricos nacionales y locales. Si no está familiarizado con el cableado, debe emplear un electricista calificado y no tratar de instalar el ventilador.
- Para reducir el riesgo de lesiones personales, no doble el sistema de fijación de las paletas cuando instale, equilibre o limpie el ventilador. Jamás introduzca objetos extraños entre las paletas del ventilador en rotación.
- Las paletas del ventilador no se pueden colocar a menos de 2,3 metros del piso.
- El lugar de la instalación debe contar con un interruptor que desconecte línea y neutro, con una separación de al menos 3 mm.
- Asegúrese de leer este manual detenidamente antes de comenzar la instalación y guarde estas instrucciones para posterior referencia y para el caso que requiera hacer efectiva su garantía.
- Para reducir el riesgo de lesiones personales, conecte directamente el ventilador a las estructuras de soporte del edificio de acuerdo con estas instrucciones, y use sólo la tornillería suministrada.
- Este artefacto no está diseñado para ser usado por niños o personas enfermas sin supervisión. Los niños deben ser supervisados para asegurarse que no jueguen con el artefacto.

**AVISO!**

- Para evitar possíveis choques elétricos, antes de instalar seu ventilador interrompa o fornecimento de energia desconectando os disjuntores da caixa de luz e os interruptores de parede associados.  
Caso você não consiga travar os disjuntores na posição desligada, prenda firmemente e de modo destacado um aviso ou etiqueta no quadro geral.
- Toda instalação elétrica deve estar de acordo com os códigos elétricos nacionais e locais. Se você não estiver familiarizado com instalações elétricas procure a ajuda de um eletricista qualificado e não tente instalar o ventilador.
- Para evitar o risco de acidentes pessoais, não dobre o sistema de fixação das pás quando da instalação, nivelamento ou limpeza do ventilador. Nunca coloque objetos estranhos entre as pás giratórias do ventilador.
- As pás do ventilador não podem ser colocadas a menos de 2,3 m do piso.
- O local de instalação deve ter uma chave multipolar com um espaço mínimo de separação de 3 mm.
- Certifique-se de ler o manual cuidadosamente antes de iniciar a instalação e guarde essas instruções para referência futura ou assistência na garantia.
- Para reduzir o risco de acidente pessoal, prenda o ventilador diretamente à estrutura de suporte da edificação de acordo com essas instruções, e use somente o material fornecido.
- O aparelho não deverá ser usado por crianças pequenas ou pessoas enfermas sem uma supervisão direta. Crianças pequenas devem ser supervisionadas para assegurar que não brinquem com o aparelho.



*Standard Mounting* is the most common way to mount a ceiling fan. Standard mounting is recommended for ceilings 2,4 m or higher.

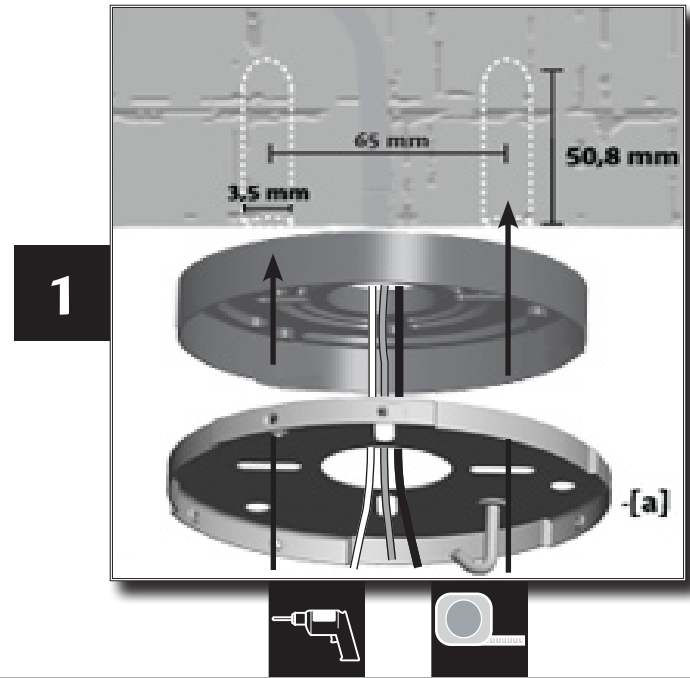
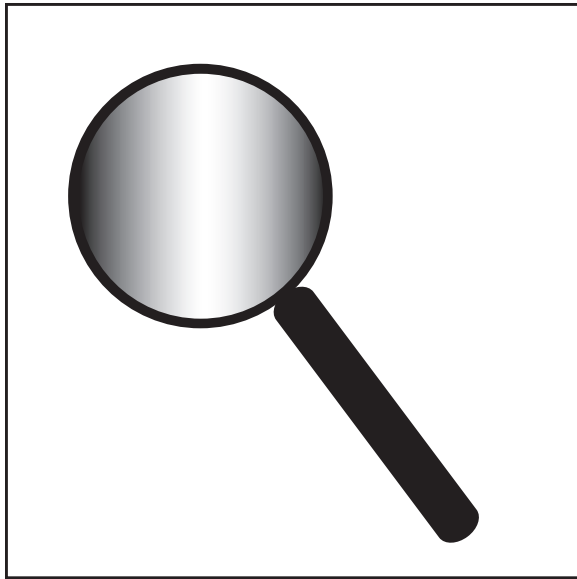
English

El *Montaje Estándar* es la forma más común de montar un ventilador de techo. Se recomienda el montaje estándar para techos de 2,4 m o más altos.

Español

A *Montagem Padrão* é a maneira mais comum de montar um ventilador de teto. A montagem padrão é recomendada para tetos de altura igual ou superior a 2,4 m.

Português



If you have a concrete ceiling, follow steps 1-4 before proceeding to step 9. If you have a non-concrete ceiling, follow steps 5-8 before proceeding to step 9.

For a *concrete ceiling*:  
Identify the supply mains in the ceiling and drill two holes using the **ceiling plate [a]** as a guide for measurement and accuracy.

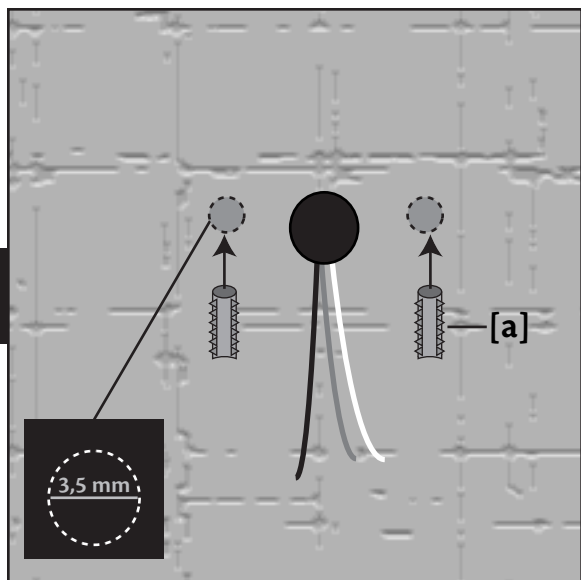
Si tiene un techo de concreto, siga los pasos 1 hasta 4 antes de avanzar al paso 9. Si tiene un techo que no es de concreto, siga los pasos 5 hasta 8 antes de avanzar al paso 9.

Para un *techo de concreto*:  
Identifique la alimentación de la red en el techo y taladre dos agujeros usando la **placa de techo [a]** como una guía para medición y exactitud.

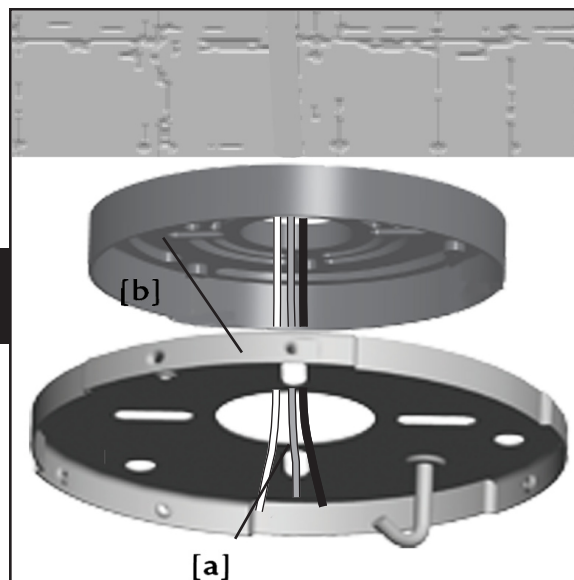
Se você tiver um teto de concreto, siga os passos de 1 a 4 antes de prosseguir para o passo 9. caso seu teto não seja de concreto, siga os passos de 5 a 18 antes de prosseguir para o passo 9.

Para um *teto de concreto*:  
Identifique os fios da rede elétrica no teto e faça dois furos usando o **suporte de teto [a]** como guia para uma medição precisa.



**2**

Drive the **M5 x 30 mm expansion anchors [a]** into the holes until the ends are flush with the ceiling.

**3**

Thread the **supply mains [a]** through the center hole of the **ceiling plate [b]**.

**English**

Pase los **anclajes de expansión M5 x 30 mm [a]** por los agujeros hasta que los extremos estén a nivel con el techo.

Pase los alambres de la **alimentación de la red [a]** a través del agujero central de la **placa de techo [b]**.

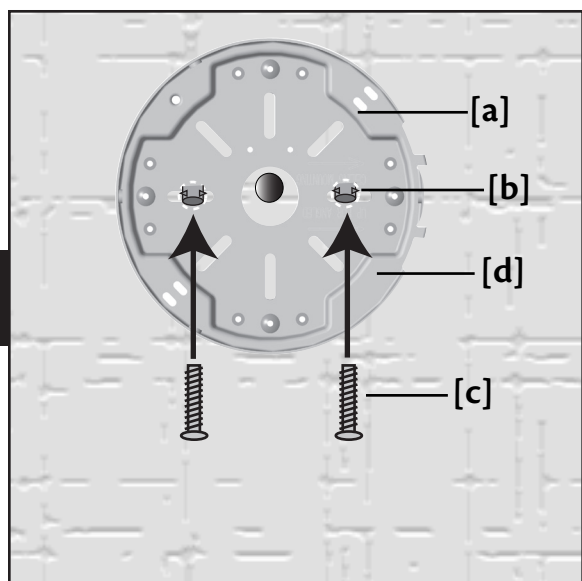
**Español**

Introduza as **buchas de expansão M5 x 30 mm [a]** nos furos até que suas extremidades fiquem niveladas com o teto.

Passos os **fios da rede [a]** através do furo central do **suporte de teto [b]**.

**Português**

4

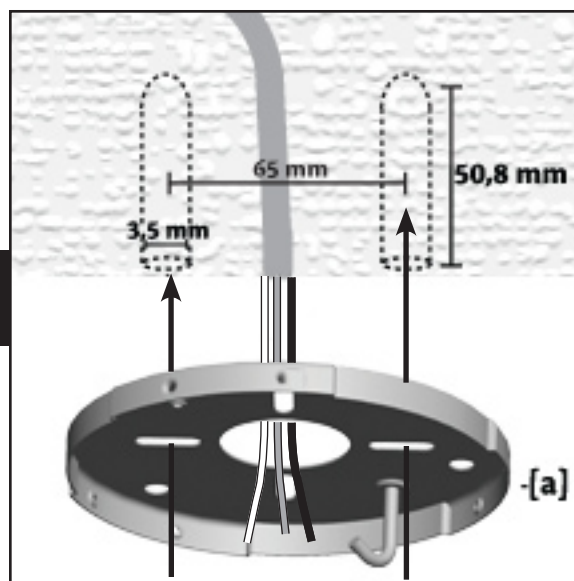


Align two opposing oval slots in the **ceiling plate [a]** with the **M5 x 30 mm expansion anchors [b]**. Screw the matching **M5 x 30 mm screws [c]** into the **anchors [b]** until the **isolators [d]** are tight against the ceiling. **Proceed to step 9.**

Alinee dos ranuras ovaladas opuestas en la **placa de techo [a]** con los **anclajes de expansión M5 x 30 mm [b]**. Enrosque los respectivos **tornillos M5 x 30 mm [c]** en los **anclajes [b]** hasta que los **aisladores [d]** estén bien apretados contra el techo. **Proceda al paso 9.**

Alinhe as aberturas ovais opostas do **suporte de teto [a]** com as **buchas de expansão M5 x 30 mm [b]**. Introduza os **parafusos M5 x 30 mm [c]** correspondentes nas **buchas [b]** até que los **isoladores [d]** fiquem bem nivelado ao teto. **Prossiga para o passo 9.**

5



For *non-concrete ceilings*:

Drill two pilot holes into the wood support structure using the **ceiling plate [a]** as a guide for measurement and accuracy.

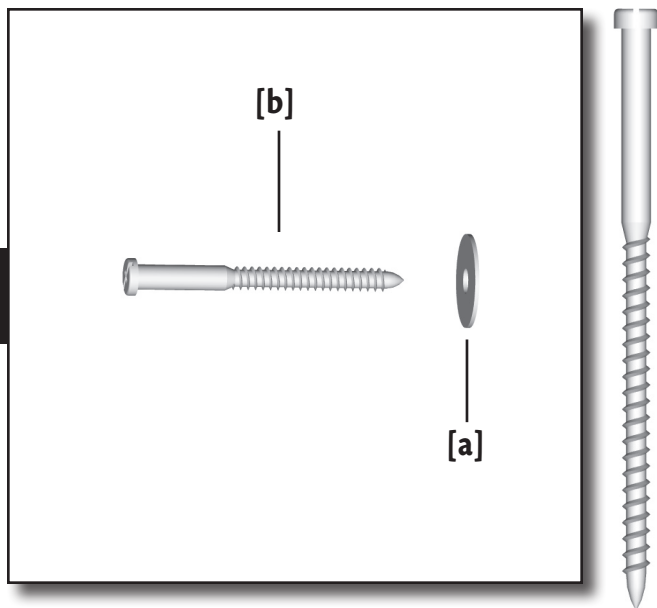
Para techos que *no son de concreto*:

Taladre dos agujeros piloto en la estructura de soporte de madera usando la **placa de techo [a]** como una guía para medición y exactitud.

Para tetos que *não sejam de concreto*:

Faça dois furos piloto na estrutura de suporte de madeira usando a **placa de teto [a]** como guia para uma medição precisa.

6

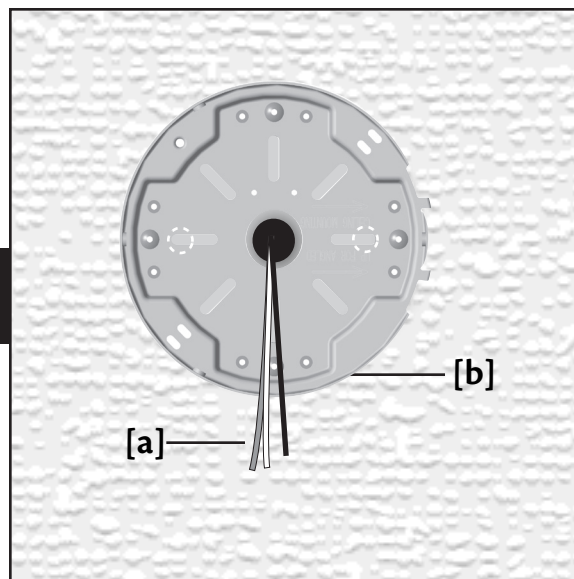


Place a **flat washer** [a] on both of the **wood screws** [b].

Coloque una **arandela plana** [a] en ambos **tornillos para madera** [b].

Coloque uma **arruela plana** [a] em cada um dos **parafusos para madeira** [b].

7

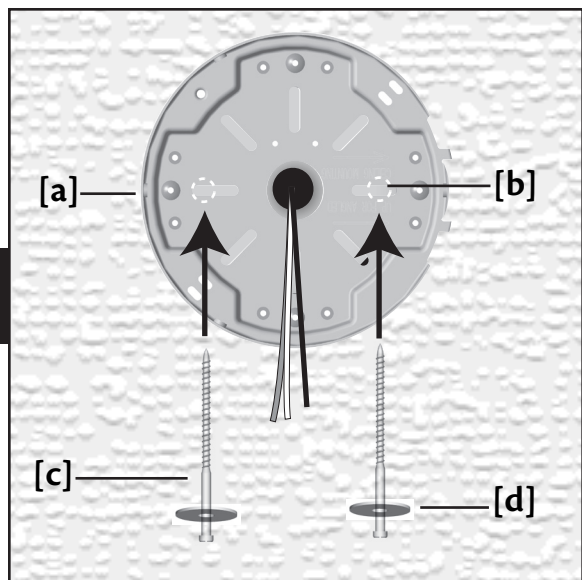


Thread the **supply mains** [a] through the center hole of the **ceiling plate** [b].

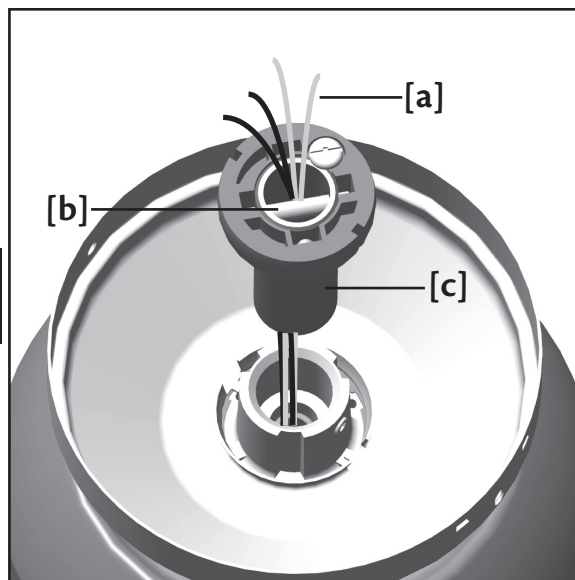
Pase los alambres de la **alimentación de la red** [a] a través del agujero central de la **placa de techo** [b].

Passe os **fios da rede** [a] através do furo central da **placa de teto** [b].

8



9



Raise the **ceiling plate [a]** and align two opposing oval slots with the **pilot holes [b]**. Insert and tighten the two **wood screws [c]** with **washers [d]** to secure the **ceiling plate [a]** to the ceiling.

Pull the **wires [a]** through one side of the **pin [b]** in the **pipe assembly [c]**.

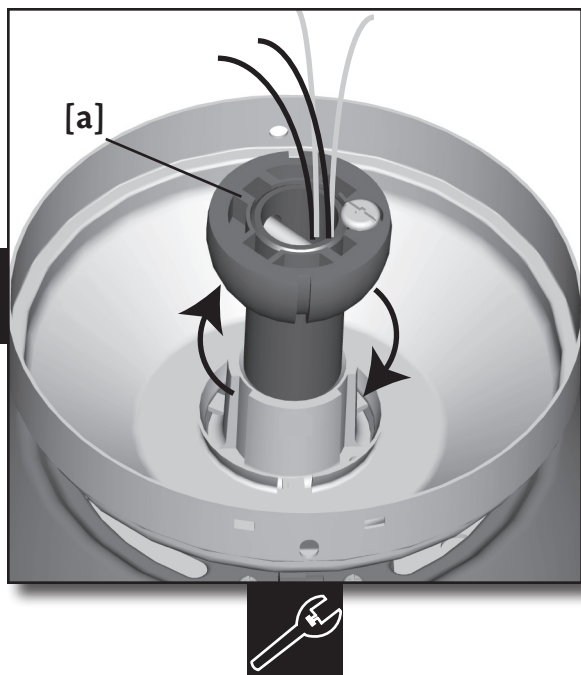
Eleve la **placa de techo [a]** y alinee dos ranuras ovaladas opuestas con los **agujeros piloto [b]**. Introduzca y apriete los dos **tornillos para madera [c]** con **arandelas [d]** para asegurar la **placa de techo [a]** al techo.

Tire de los **alambres [a]** a través de un lado del **pasador [b]** en el **conjunto del tubo [c]**.

Levante a **placa de teto [a]** e alinhe as aberturas ovais opostas com os **furos piloto [b]**. Coloque e aperte os dois **parafusos para madeira [c]** com as **arruelas [d]** para prender a **placa de teto [a]** ao teto.

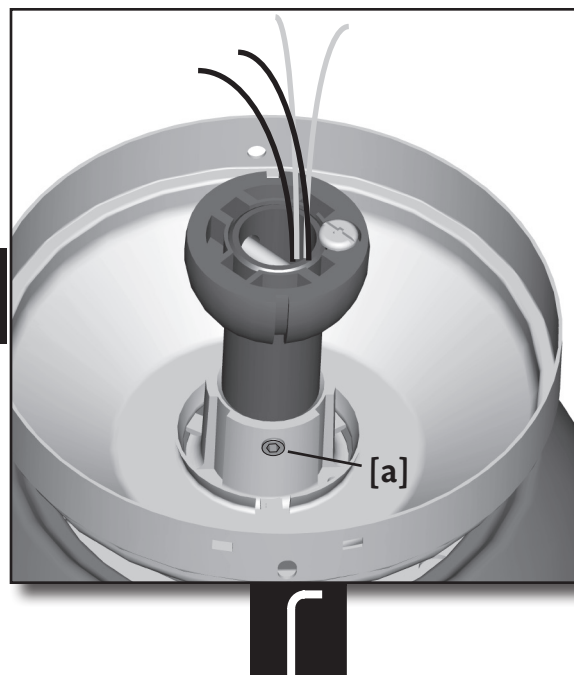
Puxe os **fios [a]** através de um dos lados do **pino [b]** na **unidade da haste [c]**.

10



Screw the **pipe assembly [a]** into the adapter until tight.

11



Securely tighten the **pipe setscrew [a]**.

English

Español

Entornille el **conjunto del tubo [a]** en la adaptador hasta que esté apretado.

Apriete el **tornillo de ajuste del tubo [a]**.

Português

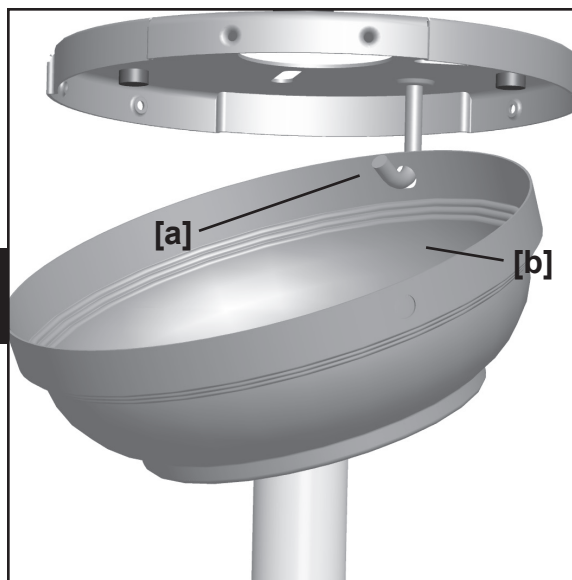
Atarraxe a **unidade da haste [a]** na adaptador até que fique firme.

Atarraxe o **parafuso de fixação da haste [a]**.

12



13

**WARNING!**

To reduce the risk of fire, electrical shock, or motor damage, do not lift or carry the fan by the lead wires. To prevent damage to the wires on the bottom of the fan assembly, do not sit fan on hard surface. Use foam inside box as support. The pipe adapter has a special coating on the threads. Do not remove this coating; it prevents the pipe from unscrewing. Once assembled, do not remove the pipe.

Raise the fan and place the **hook [a]** on the ceiling plate through the **hole [b]** in the rim.

**¡ADVERTENCIA!**

Para reducir el riesgo de incendio, choque eléctrico, o daño al motor, no levante ni transporte el ventilador llevándolo por los alambres. Para evitar daños a los alambres en la parte inferior del conjunto del ventilador, no asiente el ventilador en una superficie dura. Use espuma dentro de la caja como soporte. El adaptador del tubo tiene un recubrimiento especial en la parte roscada. No retire este recubrimiento; evita que el tubo se desenrosque. Luego del ensamblaje, no retire el tubo.

Levante el ventilador y coloque **el gancho [a]** en la placa de techo a través **del agujero [b]** en el borde.

**AVISO!**

Para reduzir o risco de fogo, choque elétrico ou avaria do motor, não levante ou carregue o ventilador pela fiação elétrica. Para evitar danos à fiação na parte inferior do conjunto do ventilador, não apoie o ventilador sobre superfícies rígidas. Use uma caixa com espuma para apoio. O adaptador da haste possui um revestimento especial sobre a rosca. Não remova este revestimento; ele evita que a haste seja desenroscada. Após a montagem, não remova a haste.

Levante o ventilador e prenda **o gancho [a]** na placa de teto através do furo **em forma [b]** na borda.



**WARNING!**

To avoid possible electric shock, before wiring the fan, disconnect power by turning off the circuit breakers to both the outlet box and its associated wall switch location. If you cannot lock the circuit breakers in the off position, securely fasten a prominent warning device, such as a tag, to the service panel. All wiring must be in accordance with national and local electrical codes. If you are unfamiliar with wiring, you should use a qualified electrician.

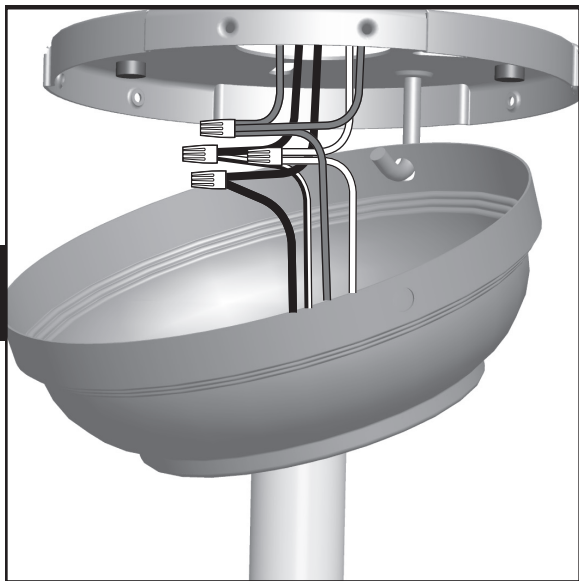
**¡ADVERTENCIA!**

Para evitar posibles choques eléctricos, antes de cablear el ventilador, desconecte la alimentación apagando los interruptores automáticos que alimentan a la caja de salida y al interruptor de pared asociado. Si no puede bloquear los interruptores automáticos en la posición de apagado, asegure firmemente una forma destacada de advertencia, como una etiqueta de seguridad, en el tablero de servicio. Todo cableado debe realizarse de acuerdo con los códigos eléctricos nacionales y locales. Si no está familiarizado con el cableado, debe emplear un electricista calificado.

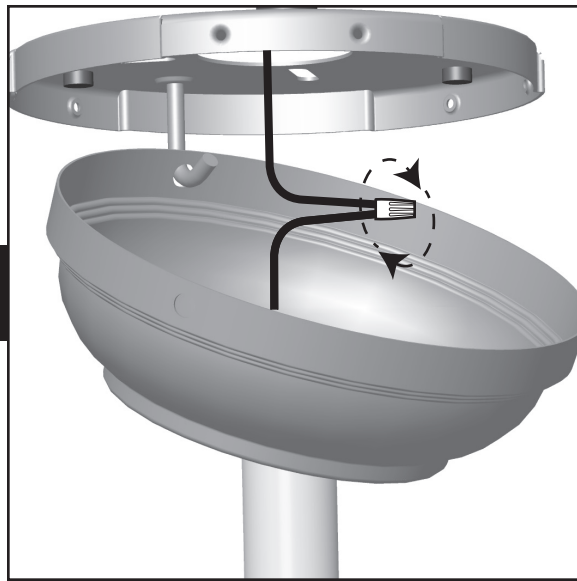
**AVISO!**

Para evitar um possível choque elétrico, antes de instalar seu ventilador interrompa o fornecimento de energia desconectando os disjuntores relativos à caixa de passagem e aos interruptores de parede associados. Caso você não consiga travar os disjuntores na posição desligada, prenda firmemente e de modo destacado um aviso ou etiqueta no quadro geral. Toda instalação elétrica deve estar de acordo com os códigos elétricos nacionais e locais. Se você não estiver familiarizado com instalações elétricas procure a ajuda de um eletricitista qualificado.

14



15



#### Single Switch Wiring:

- The bare or green/yellow ground wire from the ceiling to the green/yellow ground wire from the ceiling plate and the green/yellow ground wire from the fan
- The white wire from the ceiling to the white wire from the fan
- The black wire from the ceiling to the black and the black/white wire from the fan

To connect the wires, hold the bare metal leads together and place a wire connector over them, then twist the wire connector clockwise until tight.

#### Cableado para un solo interruptor:

- El alambre desnudo o verde de tierra/amarillo desde el techo al alambre verde de tierra/amarillo de la placa de techo y al alambre verde de tierra del ventilador
- El alambre blanco del techo con el alambre blanco del ventilador
- El alambre negro del techo al alambre negro y al alambre negro/blanco del ventilador

Para conectar los alambres, sostenga los extremos de los alambres juntos y coloque un empalme plástico sobre ellos y gírelo en sentido horario hasta que quede apretado.

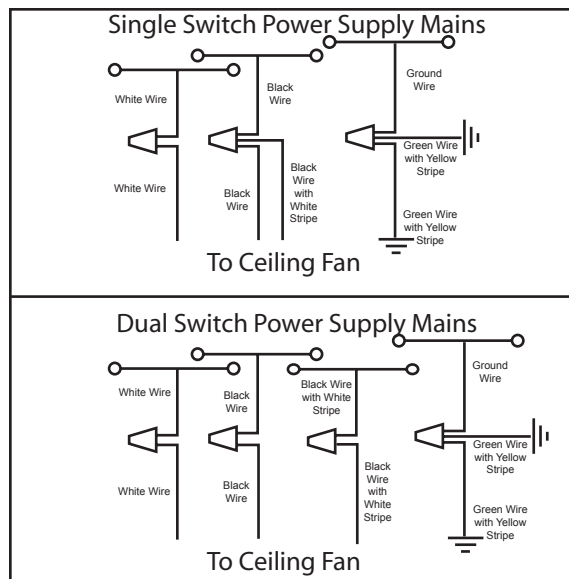
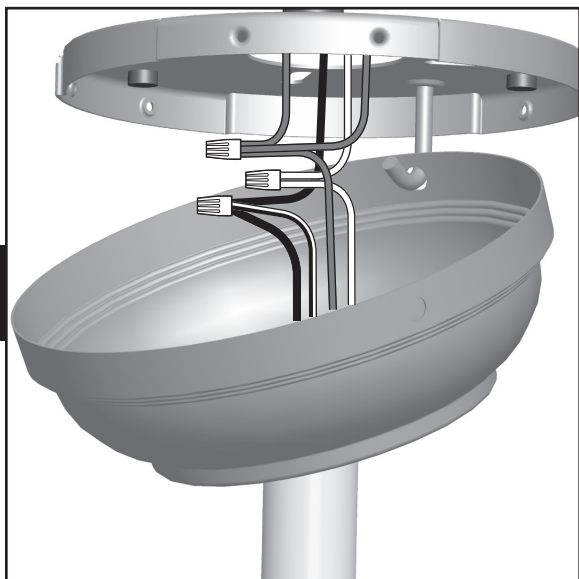
#### Instalação de um Único Interruptor:

- O fio terra verde e amarelo ou sem revestimento do teto no fio verde e amarelo terra da placa de teto e no fio verde terra do ventilador
- O fio branco do teto no fio branco do ventilador
- O fio preto do teto no fio preto e no fio preto/branco do ventilador

Para conectar os fios, junte as extremidades metálicas e coloque um prendedor de fios, em seguida torça o prendedor de fio no sentido horário até que fique firme.



16



Wiring Schematic

**Dual Switch Wiring:**

- The bare or green/yellow ground wire from the ceiling to the green/yellow ground wire from the ceiling plate and the green/yellow ground wire from the fan
- The white wire from the ceiling to the white wire from the fan
- The black wire from the ceiling to the black wire from the fan
- The black/white wire from the fan to the wire for the wall switch

**Cableado para dos interruptores:**

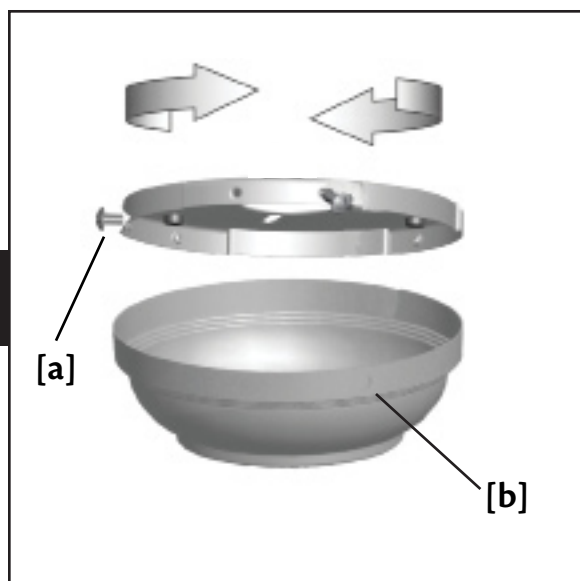
- El alambre desnudo o verde de tierra/amarillo desde el techo al alambre verde de tierra/amarillo de la placa de techo y al alambre verde de tierra del ventilador
- El alambre blanco del techo con el alambre blanco del ventilador
- El alambre negro del techo con el alambre negro del ventilador
- El alambre negro/blanco del ventilador al alambre para el interruptor de pared

Alambrado Esquemático

**Instalação de um Interruptor Duplo:**

- O fio terra verde ou sem revestimento do teto no fio verde e amarelo terra da placa de teto e no fio verde terra do ventilador
- O fio branco do teto no fio branco do ventilador
- O fio preto do marrom no fio preto do ventilador
- O fio preto/branco do ventilador no fio do interruptor de parede

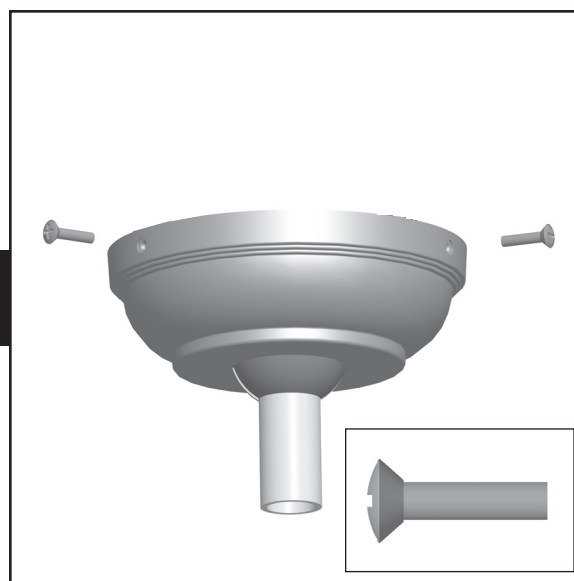
Ligue Esquemático

**17**

Partially install two canopy screws (about 2 full turns) in the hanger bracket. Raise the canopy over the hanger bracket. Align partially installed screws [a] with key slots in canopy [b]. Twist canopy counterclockwise to secure. Install third canopy screw in round hole on canopy. Securely tighten all three screws.

Instale parcialmente dos tornillos de campana (cerca de 2 vueltas completas) en el soporte de suspensión. Eleve la campana por encima del soporte de suspensión. Alinee los tornillos [a] parcialmente instalados con las ranuras de bocallave en la campana [b]. Gire la campana en sentido horario para asegurarla.

Instale parcialmente dois parafusos da canopla (2 voltas completas) no suporte do teto. Levante a canopla sobre o suporte de teto. Alinhe os parafusos parcialmente instalados [a] com os cortes da canopla [b]. Vire a canopla no sentido anti-horário para encaixar. Instale o terceiro parafuso no furo da canopla que não tem o corte. Aperte firmemente os três parafusos.

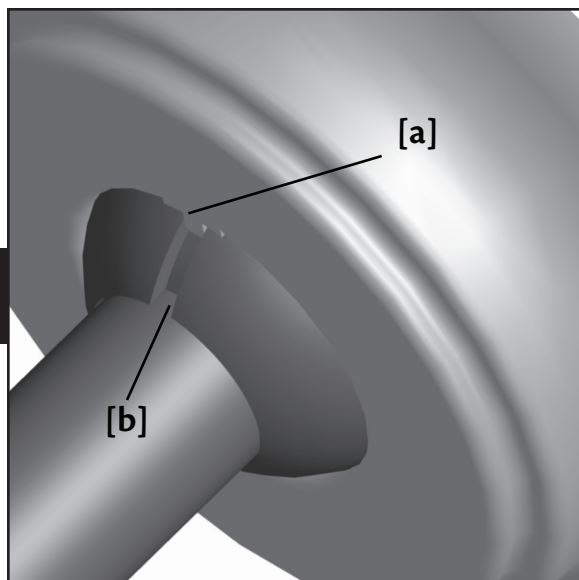
**18**

Install third canopy screw in round hole on canopy. Securely tighten all three screws.

Instale el tercer tornillo de campana en el agujero redondo en la campana. Apriete firmemente los tres tornillos.

Instale o terceiro parafuso no furo da canopla que não tem o corte. Aperte firmemente os três parafusos.

19



**WARNING:** Failure to complete the following steps could cause the fan to fall.

Rotate the hanger ball so the tab [a] in the canopy is secure in the hanger ball groove [b]. Note: Your fan may have multiple tabs and grooves that must be aligned.

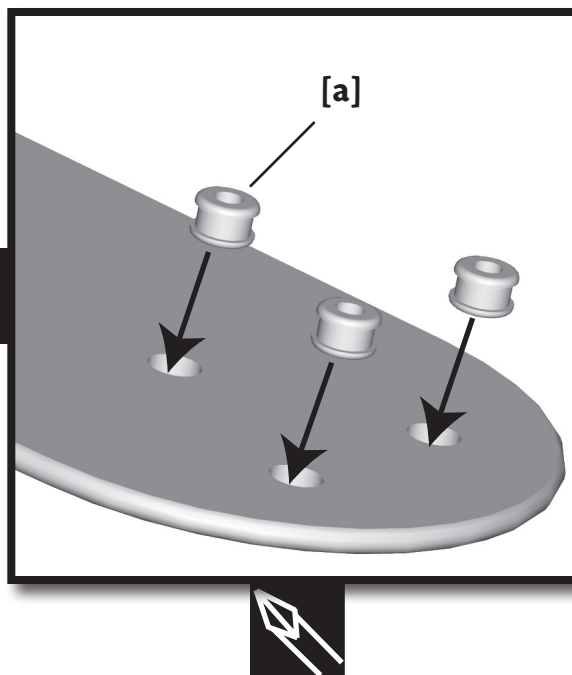
**ADVERTENCIA:** Si no completa los pasos siguientes podría causar la caída del ventilador.

Gire la bola de suspensión de modo que la **lengüeta [a]** en la campana esté segura en la ranura de la **bola de suspensión [b]**. Nota: Su ventilador puede tener varias lengüetas y ranuras que deben estar alineadas.

**AVISO:** O não cumprimento dos passos seguintes pode ocasionar a queda do ventilador.

Gire a esfera de fixação de modo que a **guia [a]** na canopla fique presa à abertura da **esfera de fixação [b]**. Nota: Seu ventilador poderá ter várias guias e aberturas que precisam ser alinhadas.

20

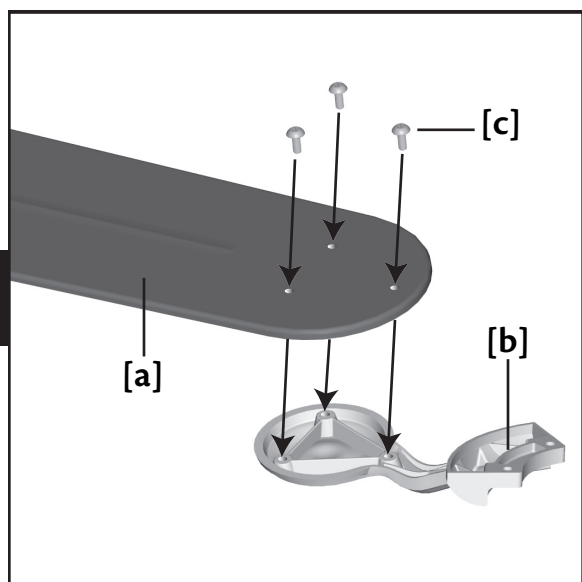


If your fan includes **grommets [a]**, place them in the fan blade holes by hand.

Si su ventilador incluye **arandelas [a]**, colóquelas manualmente en los agujeros del aspa.

Se o seu ventilador incluir **anéis de acabamento [a]**, coloque-os com o uso das mãos nos furos da pá do ventilador.

21



Attach the **fan blade [a]** to the **blade iron [b]** using three **blade assembly screws [c]**. Repeat for all blades. Securely tighten all screws.

English

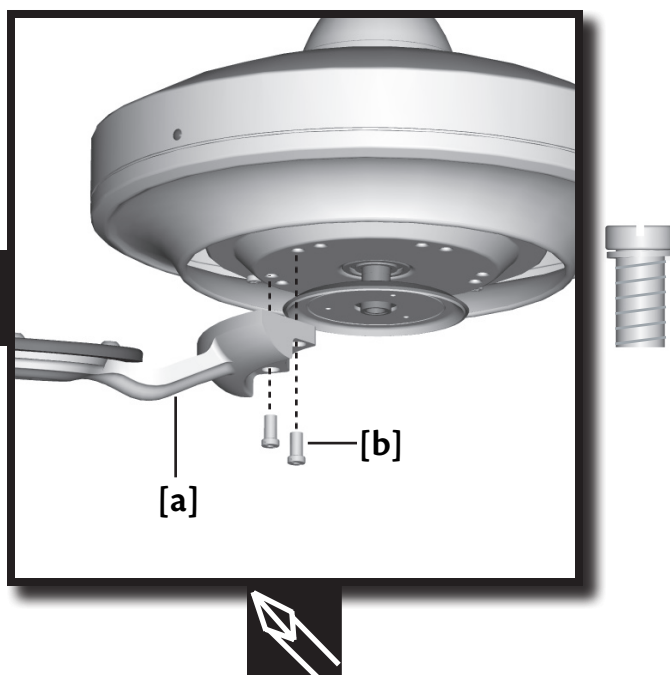
Fije el aspa **del ventilador [a]** al soporte **del aspa [b]** usando tres tornillos **de montaje de aspa [c]**. Repita para todas las aspas. Apriete firmemente todos los tornillos.

Español

Prenda a pá **do ventilador [a]** á **ferragem da pá [b]** usando três parafusos **de montagem das pás [c]**. Repita para todas as pás. Aperte firmemente todos os parafusos.

Português

22

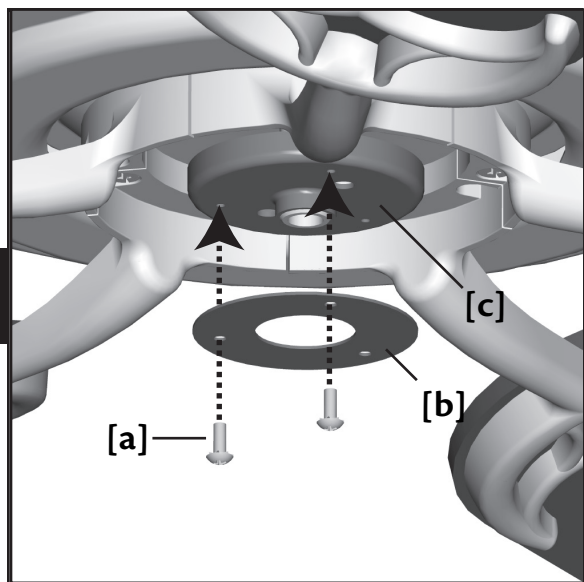


Loosely insert **blade mounting screws [a]** through the **blade iron [b]** into the fan until all **fan blades [c]** are spaced and attached. Securely tighten all screws.

Introduzca con holgura los **tornillos de montaje de paleta [a]** a través del **soporte de paleta [b]** en el ventilador hasta que todas las **paletas [c]** estén espaciadas y conectadas. Apriete firmemente todos los tornillos.

Coloque sem apertar os parafusos **de montagem [a]** através **da ferragem da pá [b]** no ventilador até que todas **as pás do ventilador [c]** fiquem espaçadas e presas. Aperte firmemente todos os parafusos.

23



Partially thread two small **assembly screws [a]** through the **rubber gasket [b]** and into two of the three outermost holes on the **switch housing mounting plate [c]**.

English

Parcialmente enhebre dos pequenos **tornillos de ensambla [a]** un por **la empaquetadura de caucho [b]** y en dos de los tres agujeros más extremos en el interruptor que aloja **la placa de montaje [c]**.

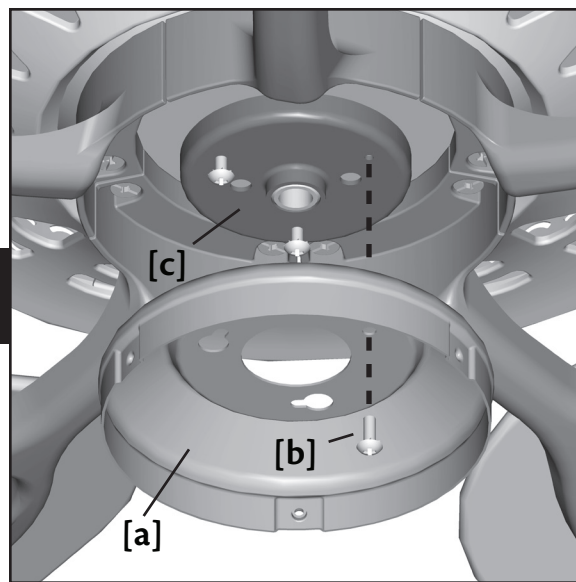
Español

Instale parcialmente dois **parafusos pequenos de montagem [a]** passando pelo anel de **borracha [b]** até dois dos três furos mais externos do suporte na placa de montagem da unidade de controle [c].

Português



24



Align the keyhole slots in the **housing [a]** with the housing assembly screws. Rotate the upper switch housing to situate the screws in the narrow ends of the keyholes. Install the remaining screw and securely tighten all three screws.

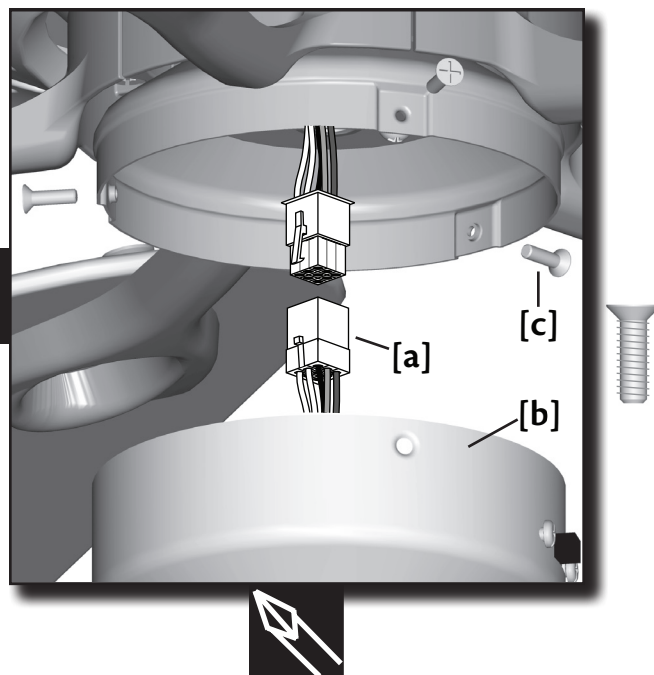
Alinee las ranuras de bocallave en la **caja [a]** con los tornillos de montaje de la caja. Gire la caja superior del interruptor para ubicar los tornillos en los extremos angostos de las ranuras de bocallave. Instale el tornillo restante y asegure firmemente los tres tornillos.

Alinhe a parte mais estreita das aberturas na **unidade [a]** com os parafusos de montagem da unidade. Gire a unidade de controle superior para situar os parafusos na parte mais estreita das aberturas. Instale os parafusos restantes e prenda com firmeza todos os três parafusos.

25



26



⚠ **CAUTION:** Make sure the upper switch housing is securely attached to the switch housing mounting plate. Failure to properly attach and tighten all three assembly screws could result in the switch housing and light fixture falling.

Connect the plug connector from the motor to the **lower plug connector [a]** in the **lower switch housing assembly [b]**. Align the holes in the lower switch housing with the holes in the upper switch housing and securely install three **screws [c]**.

**PRECAUCIÓN:** Asegúrese que la caja superior del interruptor esté fijada firmemente a la placa de montaje. La fijación y el ajuste incorrectos de los tres tornillos de montaje del conjunto pueden causar que la caja del interruptor y el accesorio de iluminación caigan.

Conecte el conector superior del motor al **conector inferior [a]** en el conjunto de la **caja inferior del interruptor [b]**. Alinee los agujeros en la caja inferior del interruptor con los tornillos en la caja superior del interruptor e instale firmemente los tres **tornillos [c]**.

**CUIDADO:** Certifique-se de que a unidade de controle superior esteja firmemente presa à placa de montagem da unidade. Caso os três parafusos de montagem da unidade não estejam colocados e apertados de modo apropriado poderá ocorrer a queda da unidade de controle e da luminária.

Encaixe o conector do motor ao **conector de encaixe inferior [a]** no conjunto da unidade de **controle inferior [b]**. Alinhe os furos na unidade inferior de controle com os furos na unidade de controle superior e prenda com firmeza três **parafusos [c]**.

### Operating Your Hunter Fan

Control switches are identified by the following symbols:

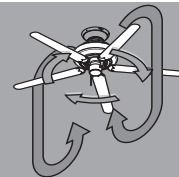
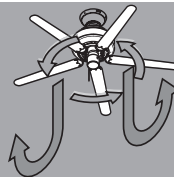


Fan



Reversing

- Turn on the electrical power to the fan.
- The fan pull chain controls power to the fan. The chain has four settings in sequence: High, Medium, Low, and Off.
- Pull the chain slowly to adjust the setting.
- To change the direction of the airflow, turn the fan off and wait for it to come to a complete stop. Slide the reversing switch on the fan to the opposite position then restart the fan.



Ceiling fans work in two directions: downdraft (counterclockwise rotation) and updraft (clockwise rotation). Downdraft creates a direct breeze and maximum cooling effect. Updraft creates a more indirect airflow. Many consumers prefer the indirect airflow as a night time setting in summer or winter. In winter, using the updraft setting will distribute the warmer air trapped near the ceiling and distribute that air without causing a draft. To change the direction of air flow, turn the fan off and let it come to a complete stop. Slide the reversing switch to the opposite position. Restart the fan.

### Operación de Su Ventilador Hunter

Los interruptores de control se identifican por los símbolos siguientes:

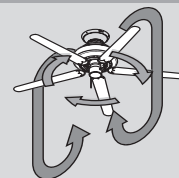
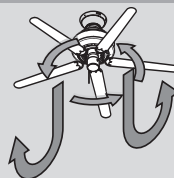


Ventilador



Inversión

- Encienda la alimentación eléctrica al ventilador.
- La cadena del ventilador controla la potencia del ventilador. La cadena tiene cuatro ajustes en secuencia: Alto, Medio, Bajo, y Apagado.
- Tire de la cadena suavemente para modificar el ajuste.
- Para cambiar la dirección del flujo de aire, apague el ventilador y espere hasta que se detenga completamente. Deslice el interruptor de inversión en el ventilador a la posición opuesta y arranque nuevamente el ventilador.



Los ventiladores de techo funcionan en dos direcciones: Flujo hacia abajo (giro en sentido antihorario) y flujo hacia arriba (giro en sentido horario). El flujo hacia abajo crea una brisa directa y un máximo efecto de enfriamiento. El flujo hacia arriba crea un flujo de aire más indirecto. Muchos clientes prefieren el flujo de aire indirecto como un ajuste nocturno en verano o invierno. En invierno, usando el ajuste hacia arriba, se distribuirá el aire más caliente atrapado cerca del techo sin producir una corriente de aire. Para cambiar la dirección del flujo de aire, cambie el ajuste en el control de pared. También puede cambiar el ajuste manualmente apagando el ventilador y dejando que se detenga por completo. Deslice el interruptor de inversión a la posición opuesta. Reinicie el ventilador.

### Operação do seu Ventilador Hunter

Os comandos de controle são identificados pelos seguintes símbolos:

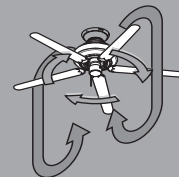
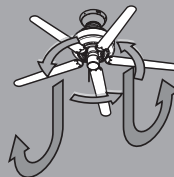


Ventilador



Reversão

- Ligue a energia elétrica para o ventilador.
- O cordão de puxar do ventilador controla a energia do ventilador. O cordão possui quatro ajustes em seqüência: Alto, Médio, Baixo e Desligado.
- Puxe o cordão lentamente para ajustar as opções.
- Para mudar a direção do fluxo de ar, desligue o ventilador e deixe que ele pare completamente. Mova o controle de reversão do ventilador até a posição oposta e em seguida religue o ventilador.



Os ventiladores de teto funcionam em duas direções: ventilação (rotação no sentido anti-horário) e exaustão (rotação no sentido horário). A ventilação cria um movimento de ar direto e máximo efeito de ventilação. A exaustão cria um fluxo de ar mais indireto. Muitos consumidores preferem um fluxo de ar indireto durante a noite, no verão ou inverno. No inverno, usando o ajuste de exaustão, o ar mais quente depositado próximo ao teto será distribuído em toda a sala sem causar um vento muito forte. Para mudar a direção do fluxo de ar, mude o ajuste no controle de parede. Você também pode mudar o ajuste manualmente, desligando o ventilador e deixando que ele pare completamente. Mova a chave de reversão do ventilador para a posição oposta. Religue o ventilador.

## Cleaning and Maintenance

Caring for finishes:

For cleaning, a soft brush or lint-free cloth should be used to prevent scratching the finish. A vacuum cleaner brush nozzle can remove heavier dust. Surface smudges or an accumulation of dirt and dust can be easily removed by using a mild detergent and a slightly dampened cloth. An artistic agent may be used, but never use abrasive cleaning agents as they will damage the finish.

Caring for blades:

Wood finish blades should be cleaned with a furniture polish cloth. Occasionally, a light coat of furniture polish may be applied for added protection and beauty. Painted and high-gloss blades may be cleaned in the same manner as the fan finish.

**If you need parts or service assistance contact your Hunter Fan retailer or visit our website at <http://www.hunterfanglobal.com>.**

## Limpieza y Mantenimiento

Cuidado de los acabados:

Debe usarse una escobilla suave o un paño sin hilachas para la limpieza, a fin de evitar rayar el acabado. Puede usar una aspiradora con una boquilla de escobilla para eliminar el polvo más pesado. Las superficies manchadas o las acumulaciones de suciedad y polvo pueden retirarse fácilmente usando un trapo ligeramente humedecido en un detergente suave. Puede usarse un producto de uso estético, pero nunca use un limpiador abrasivo ya que dañará el acabado.

Cuidado de las paletas:

Las paletas con acabado en madera deben limpiarse con una tela para pulir muebles. Ocasionalmente, puede aplicar una ligera capa de cera para muebles para proporcionar mayor protección y belleza. Las paletas pintadas y las de alto brillo pueden limpiarse en la misma forma que el acabado del ventilador.

**Si necesita las partes o ayuda de servicio, contacte con su representante Hunter o visite nuestro sitio web en <http://www.hunterfanglobal.com>.**

## Limpeza e Manutenção

Cuidados com os acabamentos:

Para limpeza, deve ser usado um pincel macio ou flanela antiestática para evitar arranhões nos acabamentos.

O bocal tipo escova do aspirador de pó pode remover a poeira mais pesada. As manchas na superfície e acúmulo de sujeira e poeira podem ser facilmente removidos com o uso de um detergente suave e um pano ligeiramente úmido. Outros produtos podem ser usados, mas nunca use produtos de limpeza abrasivos, pois eles podem danificar o polimento.

Os cuidados com as pás:

Pás com acabamento de madeira devem ser limpas com uma flanela para polimento de móveis. De vez em quando, uma camada fina de polidor de móveis pode ser aplicada para aumentar a proteção e realçar a aparência. Pás pintadas ou esmaltadas devem ser limpas da mesma maneira que as partes polidas do ventilador.

**Caso necessite de peças ou assistência técnica entre em contato com seu revendedor Hunter Fan ou visite nosso site na WEB: <http://www.hunterfanglobal.com>.**



## Troubleshooting

### **Problem: Nothing happens; fan does not move.**

#### Solution:

- Turn power on, replace fuse, or reset breaker.
- Loosen canopy, check all wiring connections.
- Push reversing switch firmly left or right.
- Remove shipping bumpers.

### **Problem: Noisy operation.**

#### Solution:

- Tighten blade assembly and blade mounting screws until snug.
- Replace all blades.
- Change to a Hunter approved speed control.
- Tighten all screws.

## Localización de Fallas

### **Problema: No sucede nada; el ventilador no se mueve.**

#### Solución:

- Encienda la alimentación eléctrica, reemplace el fusible o restablezca el interruptor automático.
- Afloje la campana y verifique todas las conexiones de cableado.
- Empuje firmemente el interruptor de retroceso hacia la izquierda o la derecha.
- Quite los protectores de envío.

### **Problema: Operación ruidosa.**

#### Solución:

- Apriete el conjunto de paletas y los tornillos de montaje de paletas hasta que queden ajustados.
- Reemplace todas las paletas.
- Cambie por un control de velocidad aprobado por Hunter.
- Apriete todos los tornillos.

## Solução de Problemas

### **Problema: Nada acontece; o ventilador não se move.**

#### Solução:

- Ligue a energia, substitua o fusível ou destrave o disjuntor.
- Canopla solta, verifique todas as conexões elétricas.
- Empurre o controle de reversão firmemente para a esquerda ou para a direita.
- Remova os protetores para transporte.

### **Problema: Operação com ruído.**

#### Solução:

- Aperte completamente o conjunto das pás e os parafusos de montagem das pás.
- Recoloque todas as pás.
- Troque por um controle de velocidade Hunter aprovado.
- Aperte todos os parafusos.

### **Problem: Excessive wobbling.**

#### Solution:

- Use balancing kit included with fan.
- Tighten all screws.
- Turn power off, support fan very carefully and check that the ball is properly seated.

**If you have tried these troubleshooting solutions and still have trouble, visit our website at <http://www.hunterfanglobal.com>.**

### **Problema: Excesivo bamboleo.**

#### Solución:

- Use el kit de equilibrio incluido con el ventilador
- Apriete todos los tornillos.
- Apague la alimentación eléctrica, apoye el ventilador muy cuidadosamente, y verifique que la bola esté asentada correctamente.

**Si ha aplicado esta guía de solución de problemas, y el problema persiste, visite nuestro sitio web en <http://www.hunterfanglobal.com>.**

### **Problema: Trepidação excessiva.**

#### Solução:

- Use o conjunto de equilíbrio que acompanha o ventilador.
- Aperte todos os parafusos.
- Desligue a energia, segure o ventilador cuidadosamente e verifique se a esfera está adequadamente encaixada.

**Se você tentou essas soluções de problemas e ainda continua tendo problemas visite nosso site na Web no endereço <http://www.hunterfanglobal.com>.**



44230 04/07/2009