

T O S C A[®]

by Homewerks Worldwide, LLC

BATHROOM FAUCET

MODELS

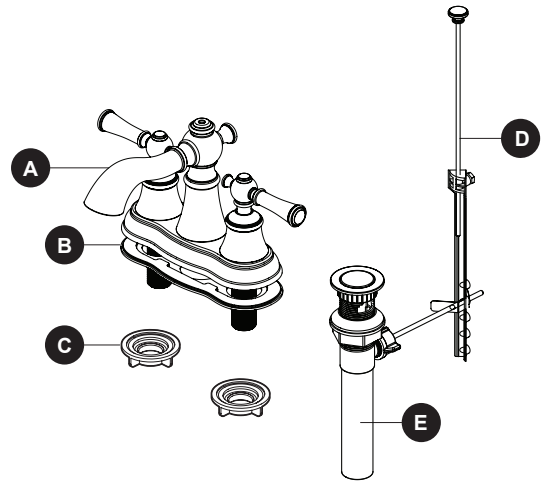
H09L-421-ORB – Oil Rubbed Bronze



PACKAGE AND HARDWARE CONTENTS



PART	DESCRIPTION	QUANTITY
A	Faucet body	1
B	Base Plate	1
C	Mount nut	2
D	Lift rod assembly	1
E	Pop-up assembly	1



SAFETY INFORMATION

Please read and understand this entire manual before attempting to assemble, operate or install the product.

WARNING

- Protect your eyes with safety glasses when cutting or soldering water supply lines.

CAUTION

- If you solder the joints during installation, the seats, cartridges, and washers must be removed before using a flame or the warranty will be voided on these parts.
- Cover the drain to avoid losing parts.

PREPARATION

Before beginning assembly of product, make sure all parts are present. Compare parts with package contents list and hardware contents. If any part is missing or damaged, do not attempt to assemble the product. Contact customer service for replacement parts.

Estimated Assembly Time: 60 minutes

Tools Required for Assembly (not included): Adjustable Wrench, Basin Wrench, Water Supply Lines

Installations may vary depending on how the previous faucet was installed. Supplies necessary for the installation of the faucet are not all included; however, they are available wherever plumbing supplies are sold.

Prior to beginning installation, turn off the hot or cold water lines, then turn on the old faucet to release built-up pressure. When installing the new faucet, hand tighten the connector nuts. **DO NOT OVERTIGHTEN.** Connections that are too tight will reduce the integrity of the system.

PRODUCT SPECIFICATIONS

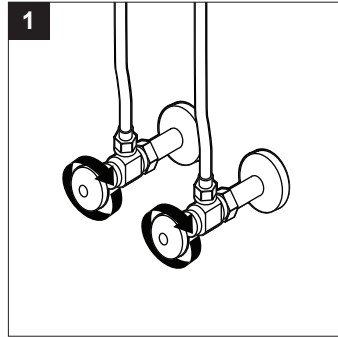
SPECIFICATIONS
Max. flow rate: 1.2 GPM (4.5 LPM) at 60 PSI
ASME A112.18.1/CSA B125
NSF 61-9
Oil rubbed bronze finish

SPECIFICATIONS
Ceramic cartridge
Manufactured to include no more than 0.25% weighted average lead content on wetted surfaces

ASSEMBLY INSTRUCTIONS

1. Shut off water supply and remove old faucet.

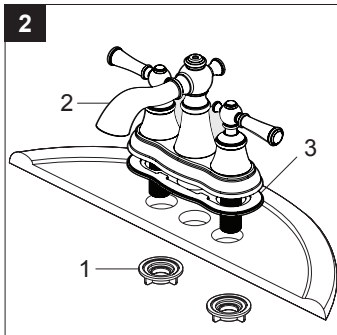
NOTE: Each valve stop should be turned clockwise.



2. Remove the preassembled mounting nuts (1) from the faucet body (2) and place the base plate (3) and faucet body (2) in position on the sink.

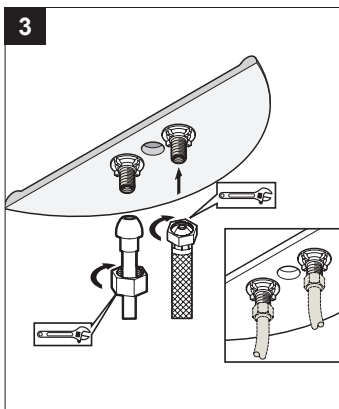
NOTE: if the sink surface is uneven, use silicone sealant (not included) to create a watertight seal.

From under the sink, thread the mounting nuts (1) onto the faucet body (2). Tighten the mounting nuts (1). Do not overtighten.

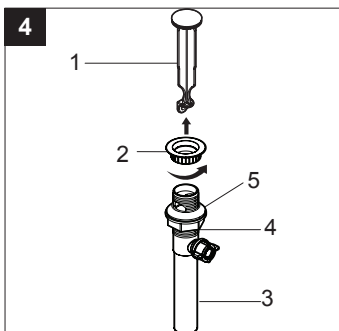


3. Connect a 1/2 in. IPS faucet connector or coupling nuts (not included) with 3/8 in. O.D. ball-nose risers (not included) to the water supplies underneath the sink using wrenches (not included).

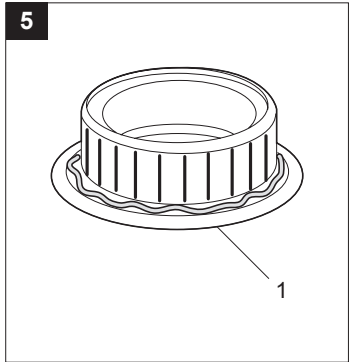
NOTE: Refer to the local plumbing codes for permissible types of water supply lines.



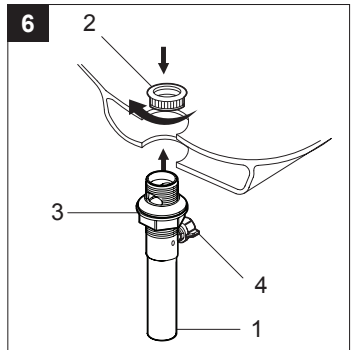
4. Remove the stopper (1) and flange (2) from the pop-up assembly (3). Screw the nut (4) all the way down onto the pop-up assembly (3) and then push the gasket (5) down.



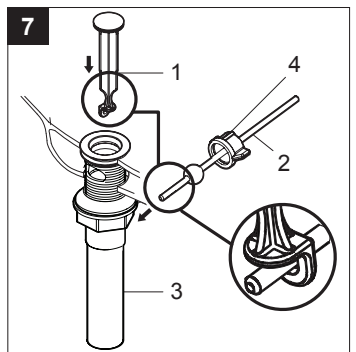
5. Apply silicone sealant (not included) to the underside of the flange (1).



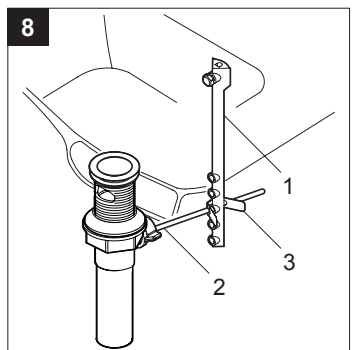
6. Insert the pop-up assembly (1) into the sink and screw the flange (2) onto the pop-up assembly (1). Ensure the pivot hole is facing the back of the sink. Tighten the nut (3) and remove the pivot nut (4).



7. Insert the stopper (1) onto the sink. Remove the preassembled horizontal rod (2) and clip from the lift rod strap. Install the horizontal rod (2) into the pop-up assembly (3) and through the hole of the stopper (1). Install the pivot nut (4) onto the horizontal rod (2) and hand-tighten it back onto the pop-up assembly (3).

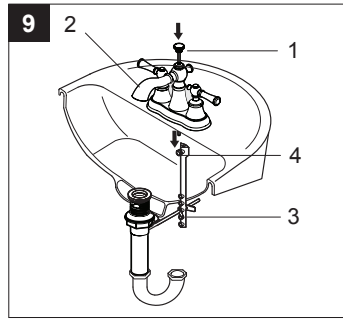


8. Re-attach the lift rod strap (1) to the horizontal rod (2) using the clip (3).

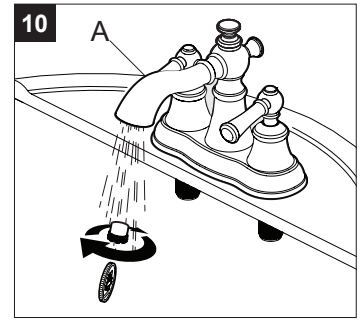


ASSEMBLY INSTRUCTIONS

9. Insert the lift rod (1) through the faucet body (2) and into the lift rod strap (3). Tighten the screw (4) on the lift rod strap (3).



10. After the installation is complete, remove the aerator from the faucet body (1) using a coin (not included). Turn on the water supply and allow both hot and cold water to run for at least one minute each. While water is running check for leaks. Replace aerator.



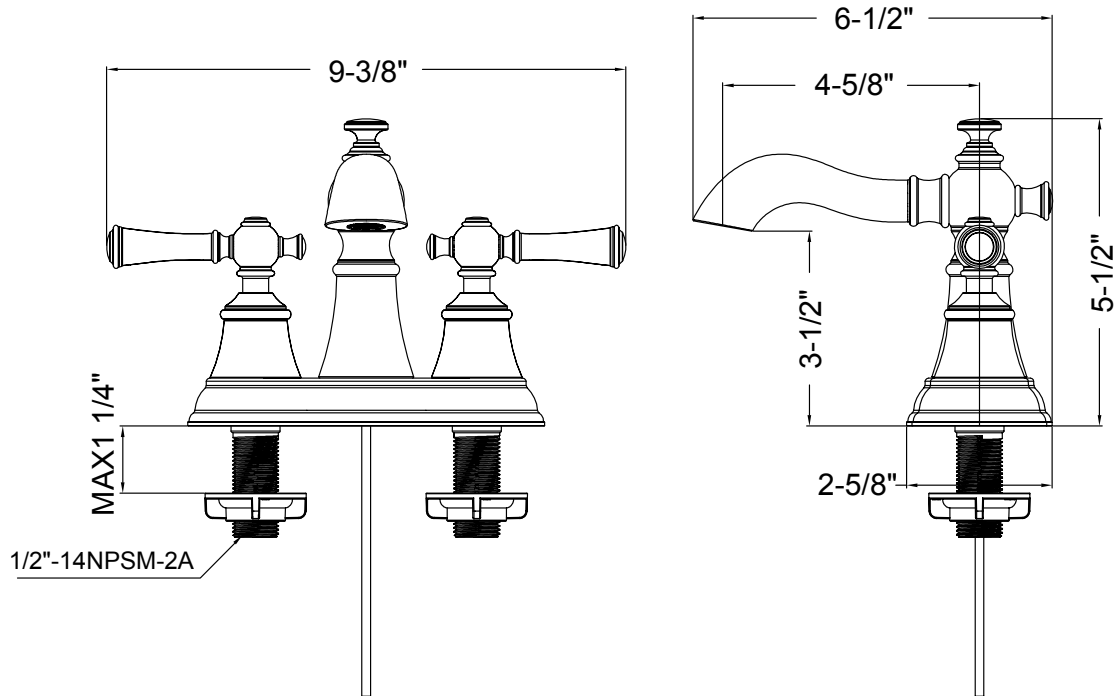
TROUBLESHOOTING

PROBLEM	POSSIBLE CAUSE	CORRECTIVE ACTION
There is a leak from under the handle or there is a leak from the spout when the faucet is off.	The bonnet nut is not tight enough. The cartridge is damaged.	1. Remove the handle and retighten the bonnet nut. 2. If the problem occurs after the retightening the bonnet nut, call customer service for a new cartridge and replace the old one.
There is a leak from the aerator when the faucet is off.	The aerator does not fit correctly on the faucet.	1. Reinstall the aerator. 2. Call customer service for a new aerator assembly and replace the old one.
The aerator had irregular or reduced water flow.	The aerator is dirty.	1. Remove the aerator and clear debris.

CARE AND MAINTENANCE

Clean periodically with a soft cloth. Avoid abrasive cleaners, steel wool, and harsh chemicals as these will dull the finish and void your warranty.

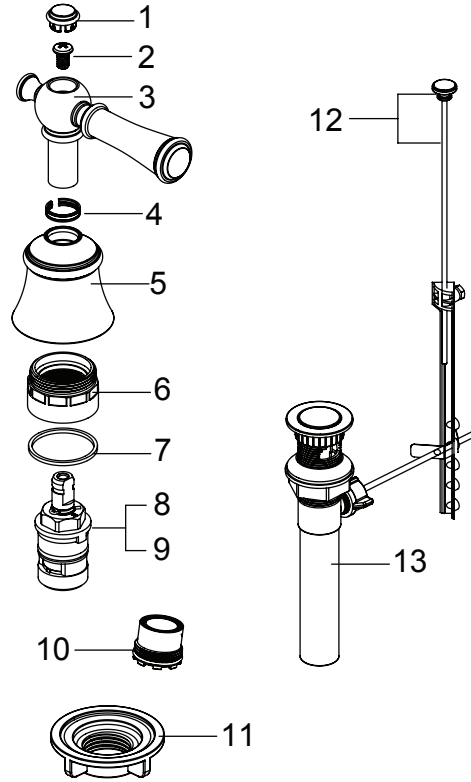
ROUGH-IN



REPLACEMENT PARTS

For replacement parts, call our customer service department at 1-877-319-3757, 8 a.m. - 5 p.m., CST, Monday - Friday.

PART	DESCRIPTION	PART #
		H09L-421-ORB
1	Index	RP10072ORB
2	Screw	RP50154
3	Handle	RP13275ORB
4	Washer	RP70150
5	Handle seat	RP17142ORB
6	Bonnet	RP70397
7	Washer	RP64001
8	Cartridge - hot	RP20067
9	Cartridge - cold	RP20068
10	Aerator	RP30187
11	Mounting nut	RP56084
12	Lift rod	RP40177ORB
13	Pop-up assembly	RP400027ORB



LIMITED LIFETIME WARRANTY

The distributor warrants to the original consumer purchaser this product to be free from defects in material and workmanship under normal use in residential applications. At its option, the Company will provide repair parts or replace defective product when the product is used in accordance with the manufacturer's specifications.

The distributor provides a limited 5-year warranty on the finish of this product to the original purchaser. At its option, the distributor will provide repair parts or replace defective product when the product is used in accordance with the manufacturer's specifications. Use of mild abrasive, abrasive or chemical cleaners may damage the finish of the faucet. We recommend cleaning your faucet with a soft cloth, moistened with water. Damage resulting from the use of abrasive or chemical cleaners SHALL VOID THIS WARRANTY.

This warranty is not applicable to any products or parts of products where damage is caused by use of non-genuine parts; is due to installation error, product misuse, negligence or faulty maintenance; or where the product is not installed according to local building codes.

The distributor warrants to the original consumer purchaser this product to be free from defects in material and workmanship under normal use in residential applications. At its option, the Company will provide repair parts or replace defective product when the product is used in accordance with the manufacturer's specifications.

The distributor provides a limited 5-year warranty on the finish of this product to the original purchaser. At its option, the distributor will provide repair parts or replace defective product when the product is used in accordance with the manufacturer's specifications. Use of mild abrasive, abrasive or chemical cleaners may damage the finish of the faucet. We recommend cleaning your faucet with a soft cloth, moistened with water. Damage resulting from the use of abrasive or chemical cleaners SHALL VOID THIS WARRANTY.

This warranty is not applicable to any products or parts of products where damage is caused by use of non-genuine parts; is due to installation error, product misuse, negligence or faulty maintenance; or where the product is not installed according to local building codes.

T O S C A[®]

by Homewerks Worldwide, LLC

GRIFO DEL BAÑO

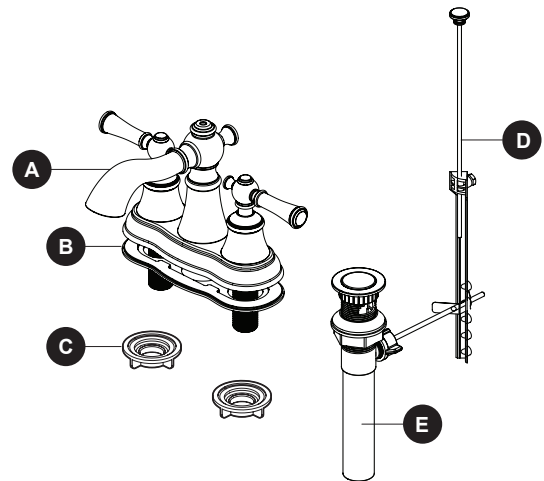
MODELOS

H09L-421-ORB – Bronce frotado con aceite



PAQUETE DE HARDWARE Y CONTENIDO

PARTE	DESCRIPCIÓN	CANTIDAD
A	Cuerpo de la grifería	1
B	Plato base	1
C	Tuerca de montaje	2
D	Montaje de la barra de elevación	1
E	Ensamblaje emergente	1



! INFORMACIÓN SOBRE LA SEGURIDAD

Por favor, lea y comprenda la totalidad de este manual antes de intentar armado, manejo o instalación del producto.

ADVERTENCIA

- Proteja sus ojos con gafas de seguridad al cortar o suministro de agua de soldadura líneas.

PREPARACIÓN

Antes de empezar el montaje del producto, asegúrese de tener todas las piezas. Compare las piezas con la lista del contenido del paquete y el contenido de hardware. Si alguna parte falta o está dañada, no intente ensamblar el producto.

Póngase en contacto con el servicio al cliente para las piezas de repuesto.

Tiempo estimado de ensamblaje: 60 minutos

Herramientas necesarias para el montaje (no incluidas): llave ajustable, llave de cubo, líneas de suministro de agua

PRECAUCIÓN

- Si soldar las articulaciones durante la instalación de la grifería, los asientos, cartuchos y arandelas deben ser removidos antes de utilizar una llama o la garantía será anulada en estas partes.
- Cubra el desagüe del fregadero para evitar perder partes.

Instalaciones pueden variar en función de cómo se instaló la bañera previa y grifo de la ducha. Suministros necesarios para la instalación de la llave de agua no están incluidos; Sin embargo, están disponibles siempre que sea de fontanería suministros se venden.

Antes de comenzar la instalación, desactive las líneas de agua caliente o fría, a continuación, encender la vieja bañera y ducha grifo para liberar la presión acumulada. Al instalar el nuevo grifo, apriete a mano las tuercas de conexión. **NO APRIETE.** Las conexiones que son demasiado apretados reducirán la integridad del sistema.

ESPECIFICACIONES DEL PRODUCTO

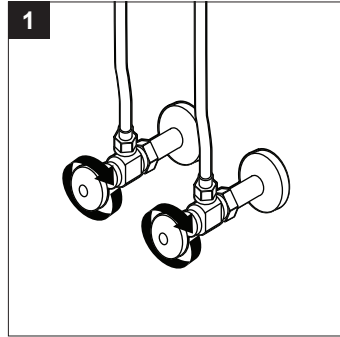
ESPECIFICACIONES
Max. caudal: 1,2 GPM (4,5 LPM) a 60 PSI
ASME A112.18.1/CSA B125
NSF 61-9
Acabado en bronce frotado con aceite

ESPECIFICACIONES
Cartucho de cerámica
Fabricado para incluir no más de 0,25% de contenido de plomo promedio ponderado en superficies mojadas

INSTRUCCIONES DE MONTAJE

1. Cierre el suministro de agua y retire el grifo viejo.

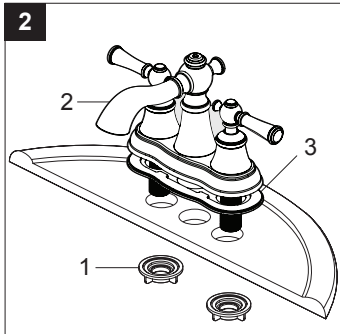
NOTA: Cada parada de válvula debe girarse en el sentido de las agujas del reloj.



2. Retire las tuercas de montaje premontadas (1) del cuerpo del grifo (2) y coloque la placa base (3) y el cuerpo del grifo (2) en su posición en el fregadero.

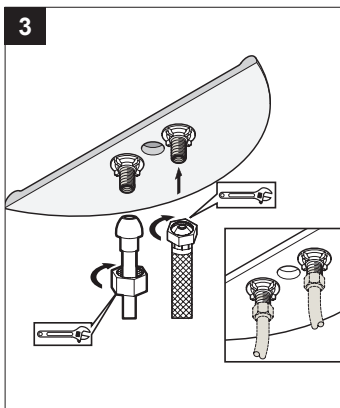
NOTA: si la superficie del fregadero es irregular, use sellador de silicona (no incluido) para crear un sello hermético.

Desde debajo del fregadero, enrosque las tuercas de montaje (1) en el cuerpo del grifo (2). Apretar las tuercas de montaje (1). No apriete demasiado.

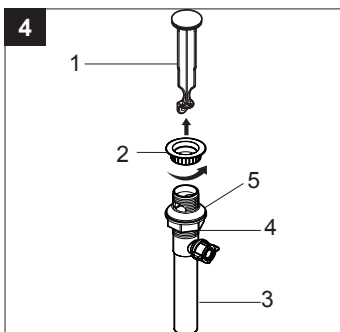


3. Conecte un conector de grifo IPS de 1/2 pulg. O tuercas de acoplamiento (no incluidas) con 3/8 pulg. O.D. risers con punta de bola (no incluidos) a los suministros de agua debajo del fregadero usando llaves (no incluidas).

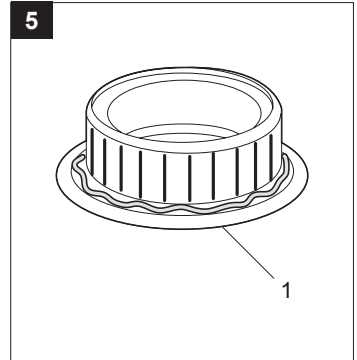
NOTA: Consulte los códigos de plomería locales para los tipos permitidos de líneas de suministro de agua.



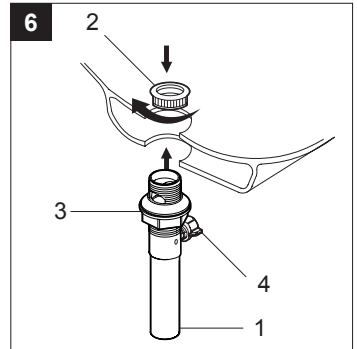
4. Retire el tope (1) y la brida (2) del conjunto emergente (3). Atornille la tuerca (4) completamente hacia abajo en el conjunto emergente (3) y luego empuje la junta (5) hacia abajo.



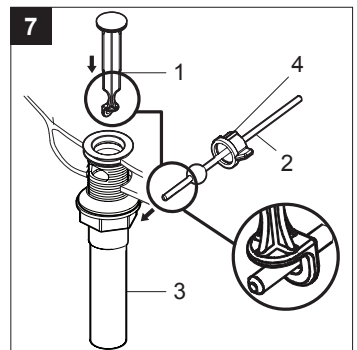
5. Aplique sellador de silicona (no incluido) a la parte inferior de la brida (1).



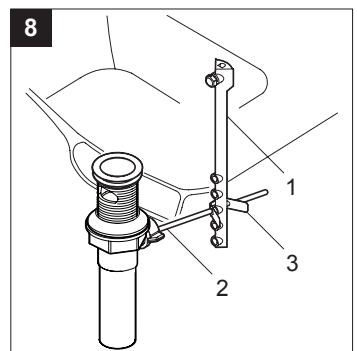
6. Inserte el conjunto emergente (1) en el fregadero y atornille la brida (2) en el conjunto emergente (1). Asegúrese de que el orificio del pivote esté orientado hacia la parte posterior del fregadero. Apriete la tuerca (3) y quite la tuerca de pivote (4).



7. Inserte el tope (1) en el fregadero. Retire la varilla horizontal premontada (2) y la abrazadera de la correa de la barra de elevación. Instale la varilla horizontal (2) en el conjunto de la ventana emergente (3) y a través del orificio del tope (1). Instale la tuerca de pivote (4) en la varilla horizontal (2) y vuelva a apretarla a mano en el ensamblaje emergente (3).

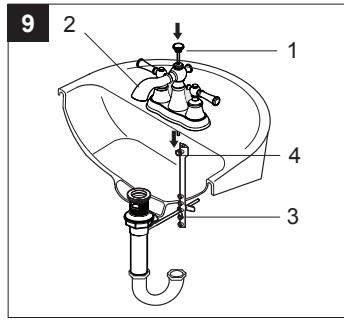


8. Vuelva a colocar la correa de la varilla de elevación (1) en la varilla horizontal (2) usando el clip (3).

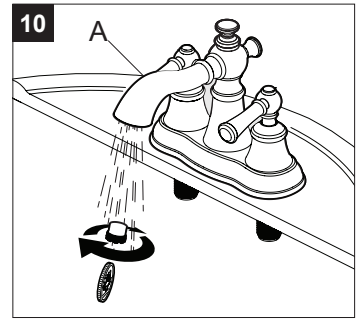


INSTRUCCIONES DE MONTAJE

9. Inserte la varilla de elevación (1) a través del cuerpo de la grifería (2) y en la correa de la varilla de elevación (3). Apriete el tornillo (4) en la correa de la barra de elevación (3).



10. Una vez completada la instalación, retire el aertador del cuerpo del grifo (1) con una moneda (no incluida). Abra el suministro de agua y permita que el agua fría y caliente funcionen durante al menos un minuto cada vez. Mientras el agua corre, verifique si hay fugas. Reemplace el aireador.



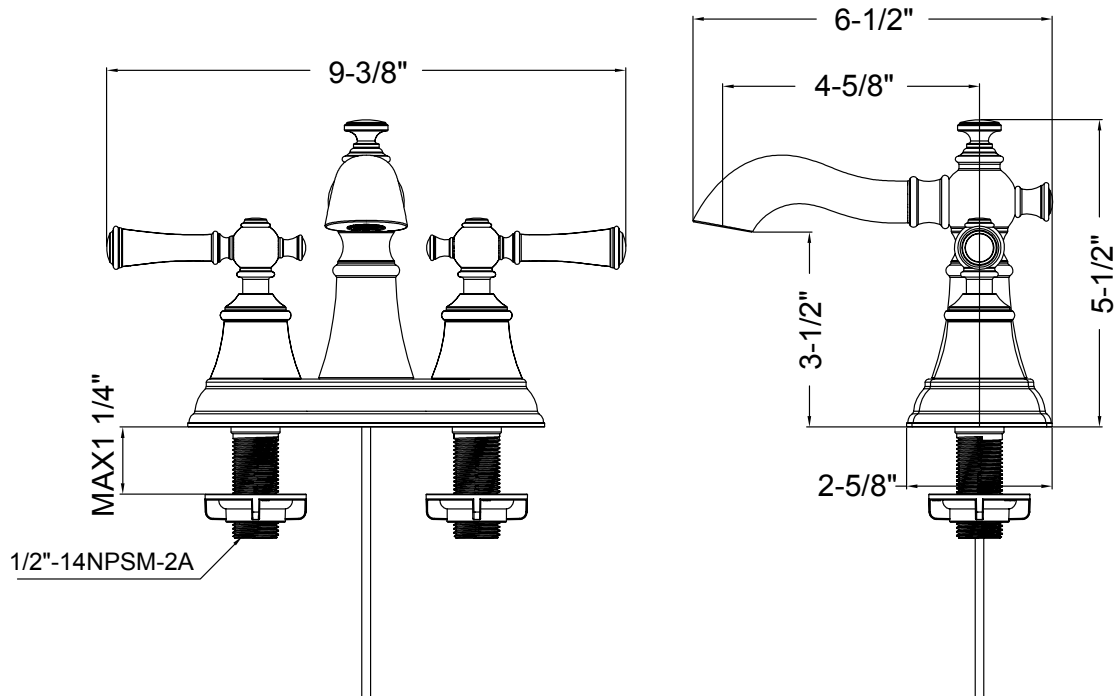
SOLUCIÓN DE PROBLEMAS

PROBLEMA	CAUSA POSIBLE	ACCIÓN CORRECTIVA
Hay una fuga debajo del asa o hay una fuga en el grifo cuando el grifo está apagado.	La tuerca del bonete no es lo suficientemente apretada. El cartucho está dañado	1. Retire la manija y vuelva a apretar la tuerca del bonete. 2. Si el problema ocurre después de volver a apretar la tuerca del bonete, llame al servicio al cliente para obtener un cartucho nuevo y reemplace el viejo.
Hay una fuga del aireador cuando el grifo está apagado.	El aireador no encaja correctamente en el grifo.	1. Vuelva a instalar el aireador. 2. Llame al servicio al cliente para obtener un nuevo conjunto de aireador y reemplace el anterior.
El aireador tenía un flujo de agua irregular o reducido.	El aireador está sucio	1. Retire el aireador y despeje los desechos.

CUIDADO Y MANTENIMIENTO

Limpie periódicamente con un paño suave. Evite los limpiadores abrasivos, la lana de acero y los productos químicos agresivos ya que estos opacarán el acabado y anularán la garantía.

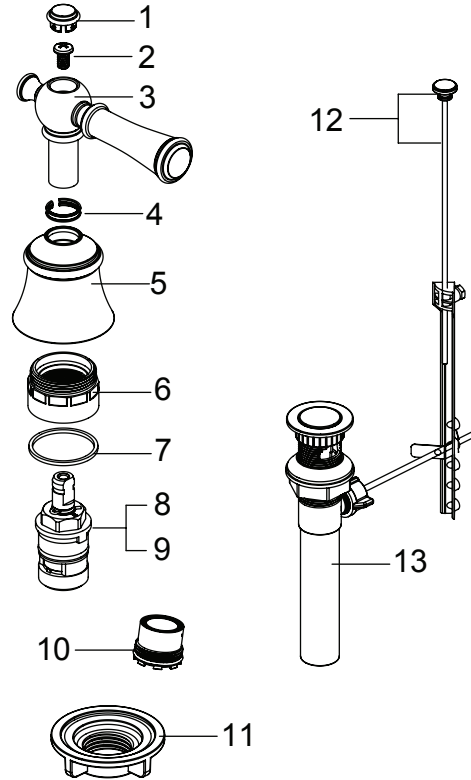
ÁSPERA EN



LISTA DE REPUESTOS

Para piezas de repuesto, llame a nuestro departamento de servicio al cliente al 1-877-319-3757, 08 a.m.-5 p.m. CST, Lunes - Viernes.

PARTE	DESCRIPCIÓN	PARTE #
		H09L-421-ORB
1	Índice	RP10072ORB
2	Tornillo	RP50154
3	Encargarse de	RP13275ORB
4	Lavadora	RP70150
5	Asiento de la manija	RP17142ORB
6	Capó	RP70397
7	Lavadora	RP64001
8	Cartucho - caliente	RP20067
9	Cartucho - frío	RP20068
10	Aireador	RP30187
11	Tuerca de montaje	RP56084
12	Barra de elevación	RP40177ORB
13	Ensamblaje emergente	RP400027ORB



GARANTÍA LIMITADA DE POR VIDA

El distribuidor garantiza al comprador original que este producto está libre de defectos en materiales y mano de obra bajo condiciones normales de uso en aplicaciones residenciales. A su propia discreción, la Compañía proporcionará las piezas de reparación o sustituir el producto defectuoso cuando el producto se utiliza de acuerdo con las especificaciones del fabricante.

El distribuidor ofrece una garantía limitada de 5 años en el acabado de este producto al comprador original. A su propia discreción, el distribuidor proporcionará las piezas de reparación o sustituir el producto defectuoso cuando el producto se utiliza de acuerdo con las especificaciones del fabricante. El uso de productos de limpieza abrasivos, abrasivos o químicos leves puede dañar el acabado de la grifería. Se recomienda limpiar el grifo con un paño suave, humedecido con agua. El daño resultante por el uso de limpiadores abrasivos o químicos anulará esta garantía.

Esta garantía no es aplicable a cualquiera de los productos o partes de productos casos de daños causados por el uso de piezas que no sean originales; se debe a un error de instalación, mal uso del producto, negligencia o mantenimiento inadecuado; o cuando el producto no se instala de acuerdo con los códigos de construcción locales.

Esta garantía excluye los cargos de mano de obra o daños incurridos durante la instalación, reparación o sustitución, y cualquier daño indirecto, incidental o consecuente, pérdidas, heridas o costos de cualquier naturaleza. Esta garantía reemplaza y excluye todas las otras garantías, condiciones y garantías, ya sean expresas o implícitas, incluyendo, sin restricción alguna aquellas de comercialización o aptitud de uso.

La responsabilidad bajo esta garantía no excederá el precio de compra del producto supuestamente defectuoso por el comprador original. Algunos estados o provincias no permiten la exclusión o limitación de daños consecuentes, por lo que no pueden aplicarse las limitaciones anteriores. Esta garantía le otorga derechos legales específicos y usted también puede tener otros derechos que varían de estado a estado o de provincia a provincia.

Las preguntas sobre las reclamaciones de garantía se pueden dirigir al 1-877-319-3757, 08 a.m.-5 p.m. CST, Lunes - Viernes.